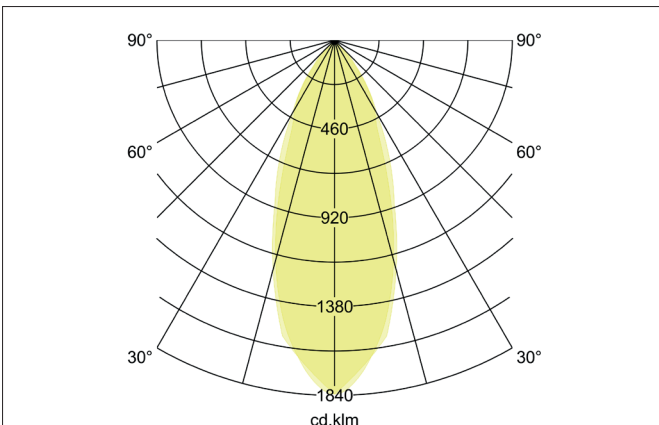
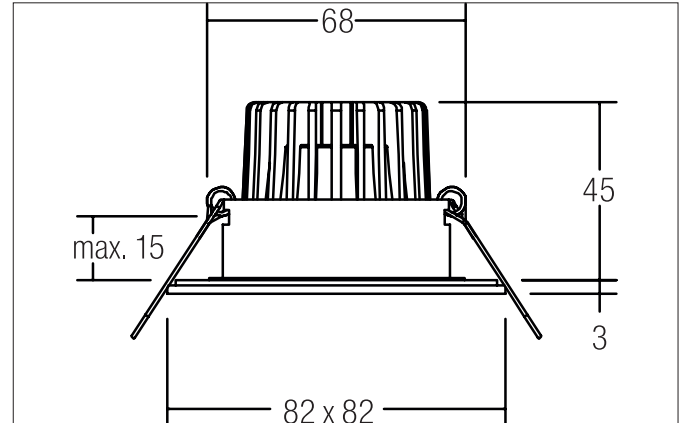


**ITANSA-S BB16 LED-Einbaudownlightset, V4A, IP54, Phasenabschnitt dimmbar (Rundkonverter), mit Anschlussbox**  
 Artikel-Nr. 40476083

Licht.  
Für Generationen.



**Ausschreibungstext**

Quadratisches LED-Einbaudownlightset, V4A, IP54, Phasenabschnitt dimmbar (Rundkonverter), mit Anschlussbox, werkzeugloser Deckeneinbau mittels Einbaufedern. Deckenausschnitt  $\varnothing$  68 mm, Einbautiefe 45 mm, Länge 82 mm, Breite 82 mm, Gewicht 0,312 kg, Reflektor silber mit rotationssymmetrisch tief-breit-strahlender Lichtstärkeverteilung. Abdeckung Glas transparent. Bemessungslichtstrom 680 lm, Bemessungsleistung 1 x 6 W, Lichtfarbe warmweiß, ähnlichste Farbtemperatur (CCT) 3.000 K, allgemeiner Farbwiedergabeindex CRI > 80, Lebensdauer L80/B20 bei 25 °C: 50.000 h, Gehäusewerkstoff: Edelstahl / Aluminium / Glas, Farbe: schwarz, zulässige Umgebungstemperatur (ta): -20 °C - +25 °C, Schutzklasse (EN 61140): II, Schutzart (DIN EN 60529): IP54. Mit elektronischem Betriebsgerät, Phasenabschnitt dimmbar.

**ITANSA-S BB16 LED-Einbaudownlightset, V4A, IP54, Phasenabschnitt dimmbar (Rundkonverter), mit Anschlussbox**  
 Artikel-Nr. 40476083

Licht.  
Für Generationen.

Artikeldaten	
Artikel-Nr.	40476083
GTIN	4251433997092
Serienname	ITANSA-S BB16
Kurzbeschreibung	LED-Einbaudownlightset, V4A, IP54, Phasenabschnitt dimmbar (Rundkonverter), mit Anschlussbox
Material	Edelstahl / Aluminium / Glas
Farbe	schwarz
Ausführung der Oberfläche	matt
Form	quadratisch
Einbaudurchmesser	68 mm
Einbautiefe	45 mm
Länge	82 mm
Breite	82 mm
Aufbauhöhe	3 mm
Lieferumfang	inkl. Anschlussbox, 3-polig zur Durchgangsverdrahtung
Nettogewicht	0,312 kg
Prüfzeichen	UKCA
Konformität	CE, UKCA

Lichttechnik	
Farbtemperatur	3.000 K
Lichtfarbe	weiß
Lichtaustritt	direkt
Lichtstrom	680 lm
Systemeffizienz	113 lm/W
Farbwiedergabe	CRI > 80
Reflektor	hochglänzend
Reflektorfarbe	silber
Abstrahlwinkel	38°
Lichtverteilung	symmetrisch
Farbtemperatur einstellbar	Nein

Betriebstechnik Leuchte	
Artikel Nr. vom eingesetzten Leuchtmittel	12924003
Aufbauhöhe	40 mm
Durchmesser	50 mm
Ausführung	Plug&Play
Leistung	6 W
Spannungsart	DC
Strom	350 mA
Leuchtmittel	LED
Schutzklasse	III
Schutzart raumseitig	IP20

Betriebstechnik Betriebsgeräte	
Artikel Nr. vom eingetzten Betriebsgerät	17652001
Leistung min.	4,9 W
Leistung	7 W

Montagetechnik	
Montageart	Einbaumontage
Montageort	Deckenmontage
Verstellbarkeit	nicht verstellbar
Max. Deckenstärke	15 mm
Weitere Hinweise	V4A keine Abdeckung mit Wärmedämmmaterial
Werkstoff der Abdeckung	Glas transparent
Geeignet für Durchgangsverdrahtung	Ja

**ITANSA-S BB16 LED-Einbaudownlightset, V4A, IP54, Phasenabschnitt dimmbar (Rundkonverter), mit Anschlussbox**  
 Artikel-Nr. 40476083

Licht.  
 Für Generationen.

Logistische Daten	
Bruttogewicht	0,348 kg
Länge Verpackung	95 mm
Breite Verpackung	75 mm
Höhe Verpackung	95 mm
Entsorgung am Ende der Lebensdauer	Das Produkt darf nicht mit dem Hausmüll entsorgt werden. Sie sind verpflichtet, solche Elektro-Altgeräte separat zu entsorgen. Informieren Sie sich bitte bei Ihrer Kommune über die Möglichkeiten der geregelten Entsorgung. Mit der getrennten Entsorgung führen Sie die Altgeräte dem Recycling oder anderen Formen der Wiederverwertung zu. Sie helfen damit zu vermeiden, dass u. U. belastende Stoffe in die Umwelt gelangen.