

Datenblatt Art. 940.044

Data sheet | Fiche technique | Scheda tecnica | Fisa tehnica

Keystone Modul

Elektrische Kenngrößen		Electrical parameters	
Nennstrom	max. 1A	Rated current	max. 1A
Nennspannung	max. 50 V DC	Nominal voltage	max. 50 V DC
Spannungsfestigkeit	max. 1000 V DC IEC 60603-7 Ed.1	Dielectric strength	60603-7 Ed.1
Kontaktwiderstand	< 20 mΩ	Contact resistant	< 20 mΩ
Durchgangswiderstand	< 200 mΩ	Transfer impedance	< 200 mΩ
Isolationswiderstand	> 500 MΩ	Insulation resistance	> 500 MΩ
Übertragungstechnische Parameter		Transmission parameters	
Kategorie 6 (Cat.6) gemäß	ISO / IEC 11801 Ed. 2.2: 2011-06	Category 6 (Cat. 6) per	ISO / IEC 11801 Ed. 2.2: 2011-06
Klasse E gemäß	ISO / IEC 11801 Ed. 2.2: 2011-06	Class E per	ISO / IEC 11801 Ed. 2.2: 2011-06
Kategorie 6 (Cat.6) gemäß	ANSI / TIA / EIA- 568-B.2-1	Category 6 (Cat.6) per	ANSI / TIA / EIA- 568-B.2-1
EMV gemäß	EN 55022, EN 50082T1	EMC per	EN 55022, EN 50082T1
Mechanische Eigenschaften		Mechanical properties	
Material		Material	
Schirmgehäuse	GD-Zn	Shield housing	GD-Zn
Kontaktfedern	CuSn	Contact springs	CuSn
Kontaktoberfläche	Ni 2 µm + Au 0.75µm	Contact surface	Ni 2 µm + Au 0.75µm
Steckkraft	< 20 N	Plug in force	< 20 N
Lebensdauer Kontakte (Steckzyklen) Mit RJ- Steckern nach IEC 60603-7	> 750	Endurance contacts (plug-in cycles) with RJ plugs Per IEC 60603-7	> 750
Abmessung der RJ-Buchse	Nach IEC 60603-7 Ed.1	Dimensions of the Jack	Accdg. to IEC 60603-7 Ed.1
Klimatische Eigenschaften		Climatic properties	
Klimatische Kategorie	40/70/21 – IEC 512	Climatic category	40/70/21 – IEC 512
Prüfung Nr.	11a, 11i, 11j, 11m	Testings no.	11a, 11i, 11j, 11m
Produkteigenschaften		Product attributes	
Abmessungen (LxBxH)	36x14,7x23,5mm IEC 60603-7-51 Ed. 2.2:2011-09	Dimensions (LxWxH)	36x14,7x23,5mm IEC 60603-7-51 Ed. 2.2:2011-09
Steckverbinder		Connector	
Ausführung		Version	
Frontseite: RJ45 (Keystone-Befestigung)		Front side: RJ45 (Keystone fixing)	
Rückseite: RJ45 (E-DAT Aufhängung)		Back side: RJ45 (E-DAT mounting)	

RJ 45 Kabelkupplung Cat.6 Klasse E_A
Einhaltung der Klasse E_A nach ISO/ IEC
11801 Ed.2.2:2011-06, DIN EN 50173-
1:2011-09

RJ cable coupler Cat.6 class E_A
Compliance with class E_A to ISO/IEC
11801 Ed.2.2:2011-06,DIN EN 50173-
1:2011-09

geschirmt

shielded

Übertragungsrate 10 Gbit/s

Transmission rate 10 Gbit/s

Material

Material

Schirmgehäuse: GD-Zn
 Kontaktfedern: CuSn
 Kontaktfläche: Ni 2 µm + Au 0.75µm

Shield housing: GD-Zn
 Contact springs: CuSn
 Contact surface: Ni 2 µm + Au 0.75µm

Lieferumfang

Scope of delivery

1x Keystone Modul RJ45

1x Keystone Module RJ45

Im Polybeutel

Packed in polybag

Umgebungsbedingungen

Environmental conditions

Betriebstemperatur -10°C – 60°C
Lagertemperatur -40° - 68°
Relative Luftfeuchtigkeit (nicht kondensierend) 10 – 90%

Operating temperature -10°C – 60°C
Storage temperature -40° - 68°
Relative humidity (non-condensing) 10 – 90%

Sonstiges

Other

Passend für BACHMANN Custom Module mit Keystone Aufnahme
 Art. Nr. 917.000 / 917.001 / 917.061 / 917.062

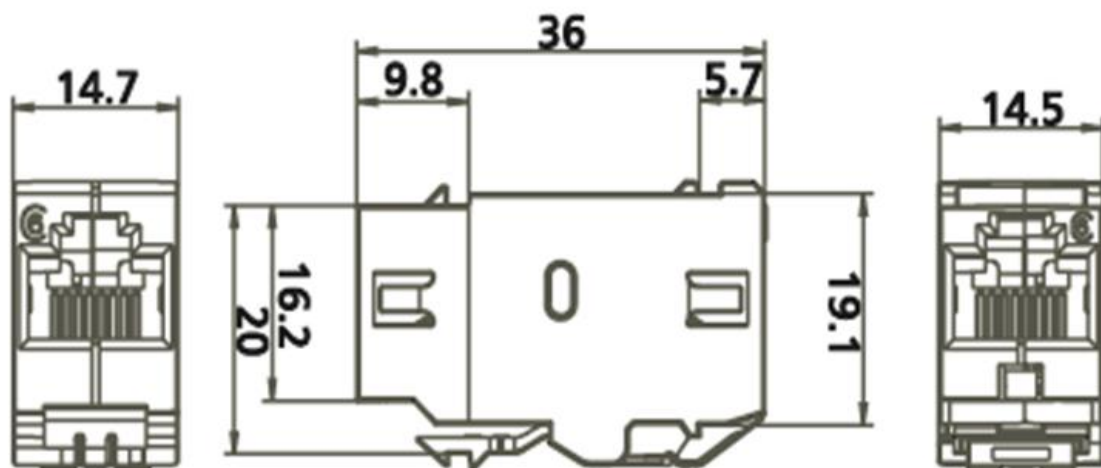
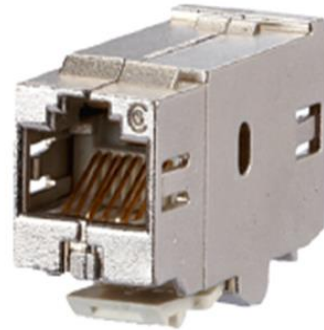
Suitable for BACHMANN Custom Modules with keystone mount item no. 917.000 / 917.001 / 917.061 / 917.062

Geeignet für Power over Ethernet (PoE, PoE plus und UPoE)

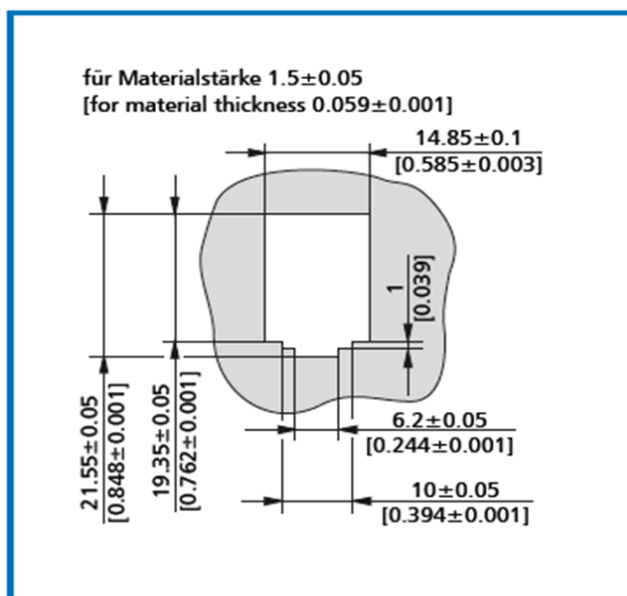
Suitable for Power over Ethernet (PoE, PoE plus and UPoE)

Custom Module können nach Belieben in die dafür vorgesehenen Aufnahmen der BACHMANN Steckdoseneinheiten integriert werden

Custom Modules can be integrated into the designated Custom Module frames of BACHMANN power strips



Modul



Keystone

