

- ES
- FR
- PT
- DE
- SE
- GB
- NO
- NL
- IT



FR

Les modules d'entrées universels permettent d'interfacer des contacts libres de potentiels avec le bus KNX. Par exemple, des boutons poussoirs, interrupteurs ou automatismes conventionnels peuvent ainsi être rendus communicants.

De plus, les sorties permettent de commander l'allumage de LEDs de signalisation conventionnelles.

Les modules d'entrées universels / sorties indication d'état à encastrer se déclinent en deux versions :

- Modules 2 entrées universelles / 2 sorties indication d'état (réf: TXB322).
- Modules 4 entrées universelles / 4 sorties indication d'état (réf: TXB344).

Configuration

- TX100: description détaillée dans la notice livrée avec le configurateur.

TXB322

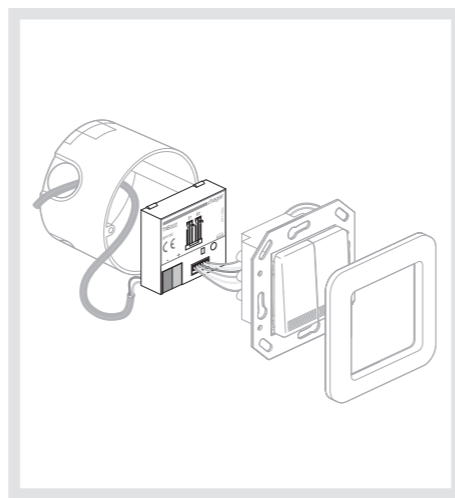
Module 2 entrées / 2 sorties indication d'état
 Universal-Eingangs-/ -Ausgangsmodule
 (2 Ein-/ 2 Ausgänge) mit Zustandsanzeige
 2-input / 2-output Module Indication of state
 Module 2-voudige ingang / 2-voudige uitgang
 met toestandsindicatie

Modulo 2 entrate / 2 uscite indicazione di stato

TXB344

Module 4 entrées / 4 sorties indication d'état
 Universal-Eingangs-/ -Ausgangsmodule
 (4 Ein-/ 4 Ausgänge) mit Zustandsanzeige
 4-input / 4-output Module Indication of state
 Module 4-voudige ingang / 4-voudige uitgang
 met toestandsindicatie

Modulo 4 entrate / 4 uscite indicazione di stato



- ETS: Logiciel d'application STXB322, STXB344. Base de données et descriptif disponible chez le constructeur.

Fonctions

- 2 ou 4 voies.
- Alimentation par le bus.
- Commande de 2 ou 4 LEDs

Les fonctions précises de ces produits dépendent de la configuration et du paramétrage.

Câblage, test et mise en route

En association avec un bouton poussoir ou un interrupteur (pourvu ou non de LEDs d'indication d'état), les modules s'installent dans une boîte d'encastrement de diamètre 60mm. La longueur de raccordement des boutons poussoirs ou des LEDs ne doit pas dépasser 5 m. Isoler les fils non utilisés.

L'adressage physique se fait à l'aide du BP ② et de la led ③.

Test présence bus

1. Appuyer sur le BP ②.
2. Vérifier que la led ③ s'allume.
3. Ré appuyer sur le BP ③ pour éteindre le voyant.

Attention :

- Appareil à installer uniquement par un installateur électricien.
- Respecter les règles d'installation TBTS.
- Ne pas installer ce module à l'extérieur du bâtiment.

DE

Die Universal-Eingangsmodule fungieren als Schnittstelle zwischen spannungsfreien Kontakten und dem KNX-Bus. Auf diese Weise können beispielsweise Taster, Schalter und herkömmliche Automationsabläufe in die Kommunikation eingebunden werden. Die Ausgänge können herkömmlichen LEDs steuern.

Die Universal-Eingangs- / Ausgangsmodule mit Zustandsanzeige (Unterputzgeräte) sind in 2 Ausführungen erhältlich :

- Universaleingangs-/ -ausgangsmodule (2 Ein-/ 2 Ausgänge) mit Zustandsanzeige (Art.-Nr.: TXB322)
- Universaleingangs-/ -ausgangsmodule (4 Ein-/ 4 Ausgänge) mit Zustandsanzeige (Art.-Nr.: TXB344).

Einstellungen

- TX100: Ausführliche Beschreibung in der mit dem Konfigurationsgerät mitgelieferten Bedienungsanleitung.

dem Konfigurationsgerät mitgelieferten Bedienungsanleitung.

- ETS: Anwendungssoftware STXB322, STXB344. Datenbank und Beschreibung beim Hersteller erhältlich.

Funktionen

- 2 bzw. 4 Kanäle
- Speisung über den BUS
- Steuerung von 2 oder 4 LEDs.

Die genauen Funktionen dieser Geräte hängen von der jeweiligen Konfiguration und den jeweiligen Parametereinstellungen ab.

Anschluß, Test, Inbetriebnahme

In Verbund mit einem Taster oder einem Schalter (mit oder ohne Zustandsmelde-LEDs) werden die Module in eine Unterputzdose, Durchmesser 60mm eingebaut. Die Tiefe hängt von der jeweiligen eingesetzten Gerätausstattung ab. Die Länge der Zuleitung der Taster bzw. LEDs darf

5 Meter nicht überschreiten. Nicht verwendete Drähte sind zu isolieren. Die physikalische Adressierung erfolgt über Taster ② und LED ③.

Test "bus liegt an"

1. Taster ② betätigen.
2. Sicherstellen, ob die LED ③ aufleuchtet.
3. Taster ③ erneut drücken, um die Kontrolleuchte abzuschalten.

Achtung:

- Einbau und Montage dürfen nur durch eine Elektrofachkraft erfolgen.
- Installationsvorschriften zur Schutzmaßnahme SELV beachten.
- Gerät nicht für die Verwendung im Freien umbauen.

GB

The universal input modules interface potential free contacts with KNX. Push buttons, switches and conventional automatism can thus be used to drive standard LED indicators. In addition, outputs can control conventional signalling LEDs.

Universal input and output modules include 2 versions:

- Modules with 2 universal inputs and outputs (Ref. TXB322)
- Modules with 4 universal inputs and outputs (Ref. TXB344).

Configuration

- Configuration tool TX100: Warning: Software Version 1.3 necessary! See description provided with the configuration tool.
- ETS software: software application STXB322, STXB344.

The database and the technical description are available from the manufacturer.

Functions

- 2 or 4 independent channels
- power supply by Bus
- control of 2 or 4 LEDs

Precise functionality of the device is defined by the configuration.

Wiring, test, startup

The modules are associated with push buttons or switches and are installed in a flush-mounted wall box of diameter 60mm and adapted depth. Connection length to push button and LEDs shall not exceed 5m. Unused wires must be insulated. Physical addressing is done using push button ② and LED ③.

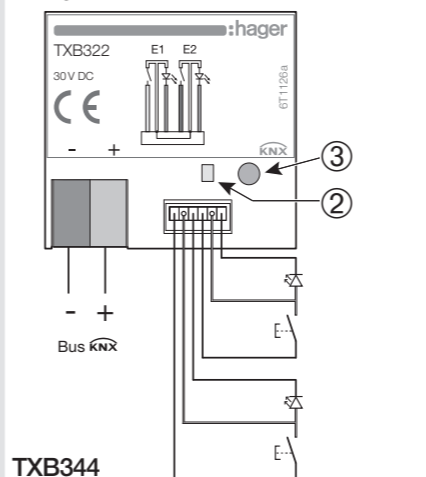
Testing bus presence

1. Press BP ②.
2. Check that LED ③ switches on.
3. Press again push button ③ to switch off the LED.

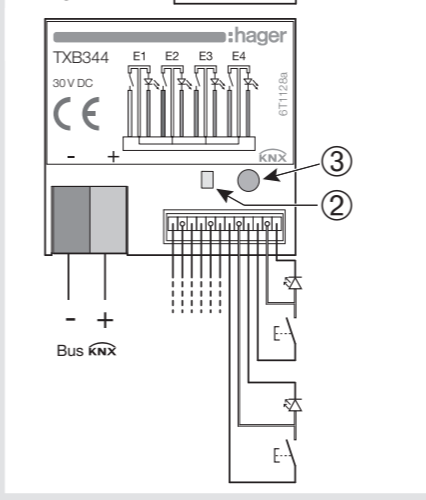
Caution:

- This device must be installed only by a qualified electrician.
- Conform to SELV installation rules.
- Not for outdoor use

TXB322



TXB344



NL

De universele ingangsmodule dienen als interface tussen de potentiaalvrije contacten en de KNX-bus. Op die manier kunnen bijvoorbeeld drukknoppen, schakelaars of traditionele automatiseringstoestellen onderling communiceren.

De uitgangen dienen voor het aansturen van de conventionele LED.

De universele ingangsmodule / uitgangsmodule met toestandsindicatie voor inbouw zijn verkrijgbaar in twee uitvoeringen :

- Modules met 2-voudige universele ingang / 2-voudige uitgang met toestandsindicatie (ref.: TXB322).
- Modules met 4-voudige universele ingang / 4-voudige uitgang met toestandsindicatie (ref.: TXB344).

Caractéristiques techniques / Technische Daten / Technical characteristics / Technische kenmerken / Caratteristiche tecniche

Courant contact	Kontaktstrom	Contact current	Contactstroom	Corrente contatto	0,5 mA
Caractéristique s des sorties LED	LED Ausgänge Eigenschaften	LED outputs specifications	Kenmerken LED-uitgangen	Caratteristiche delle uscite LED	I = 850 µA U = 1.8V DC
Alimentation	Versorgungsspannung	Supply voltage	Voeding	Alimentazione	30V DC
Consommation Bus	Buslinie max Stromverbrauch	Busline max consumption	Max. stroomverbruik bus	Consumo Bus	15 mA
Encombrement	Abmessungen	Dimensions	Afmetingen	Ingombro	38 x 35 x 12 mm
Indice de protection	Schutzart	Degree of protection	Beschermingsgraad	Indice di Protezione	IP 30
T° de fonctionnement	Betriebs-temperatur	Operating temperature	Bedrijfs-temperatuur	T° di funzionamento	0 °C → + 45 °C
T° de stockage	Lager-temperatur	Storage temperature	Opslag-temperatuur	T° di stoccaggio	-20 °C → + 70 °C
Normes	Standards	Standards	Normen	Standards	EN 60 669-2-1, NF EN 50 428

Configuratie

- TX100: de gedetailleerde beschrijving vindt u in de handleiding van de configurator.
- ETS: toepassingssoftware STXB322, STXB344. De database en de beschrijving zijn verkrijgbaar bij de fabrikant.

Functies

- 2 of 4 kanalen.
- Voeding via de bus.
- Controle van 2 of 4 LED's.

De specifieke functies van deze producten hangen af van de configuratie en van de parametereinstelling.

Bedrading, test en inbedrijfstelling

De modules worden in combinatie met een drukknop of een schakelaar (al dan niet voorzien van toestandsindicatie-LED's in een inbouwdoos geïnstalleerd met een diameter van 60 mm. De aansluitlengte van de drukknoppen of van de

LED's mag maximum 5 m bedragen. Niet-gebruikte draden moeten worden geïsoleerd.

De fysieke adressering gebeurt met behulp van DK ② en led ③.

Test aanwezigheid bus

1. Druk op DK ②.
2. Controleer of led ③ gaat branden.
3. Druk opnieuw op DK ③ om het lampje te doven.

Opgelet :

- Het toestel mag alleen door een elektro-installateur worden geïnstalleerd.
- De ZLVS-installatievoorschriften naleven!
- Het toestel is niet geschikt voor buitenopstelling.

IT

I moduli d'entrata universali permettono d'interfaciare contatti liberi da potenziali con il bus KNX. Per esempio, pulsanti, interruttori o automa-tismi convenzionali possono così venire resi comunicanti.

Le uscite permettono di controllo convenzionale LED.

I moduli d'entrata universali /uscite indicazione di stato, incastrabili sono disponibili in due versioni :

- Moduli 2 entrate universali / 2 uscite indicazione di stato (ref: TXB322).
- Moduli 4 entrate universali / 4 uscite indicazione di stato (ref: TXB344).

Configurazione

- TX100: descrizione dettagliata nel manuale fornito con il configuratore.
- ETS: Software applicativo STXB322, STXB344.

Base di dati e descrizione disponibile presso il costruttore.

Funzioni

- 2 o 4 vie.
- Alimentazione mediante il bus.
- Controllo di 2 o 4 LED

Le funzioni precise di questi prodotti dipendono dalla configurazione e dalla parametrizzazione.

Cablaggio, test e messa in marcia

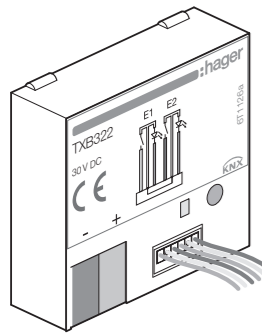
In associazione con un pulsante o un interruttore (provvisto o no di LEDs d'indicazione di stato), i moduli s'installano in una scatola d'incastro di diametro 60 mm. La lunghezza di raccordo dei pulsanti o dei LEDs non dovrà superare 5 m. Isolare i fili non utilizzati. L'indirizzamento fisico avviene mediante il pulsante ② ed il led ③.

Test presenza bus

1. Premere il pulsante ②.
2. Verificare che il led ③ si accenda.
3. Premere nuovamente il pulsante ③ per spegnere la spia.

Attenzione :

- L'apparecchio va installato unicamente da un elettricista qualificato.
- Rispettare le norme d'installazione TBTS.
- Non installare questo modulo all'esterno dell'edificio.



- FR
- ES
- DE
- PT
- GB
- SE
- NL
- NO
- IT



ES

Los módulos de entradas universales permiten interfazar contactos libres de potencial con el bus KNX. Por ejemplo, pulsadores, interruptores o automa-tismos convencionales pueden volverse comunicantes.

Las salidas se utilizan para controlar de las LEDs.

Los módulos de entradas universales / salidas de indicación de estado a empotrar existen en dos versiones:

- Módulos 2 entradas universales / 2 salidas indicación de estado (ref.: TXB322)
- Módulos 4 entradas universales / 4 salidas indicación de estado (ref.: TXB344).

Configuración

- TX100: Descripción detallada en el Manual que acompaña el configurador.
- ETS: Software de aplicación STXB322, STXB344.

TXB322

Modulo 2 entradas / 2 salidas indicación de estado

Módulo 2 entradas / 2 saídas indicação de estado

Moduler om 2 ingångar / 2 utgångar för statusindikering

Modul med 2 innganger / 2 utganger med tilstandsindikasjon

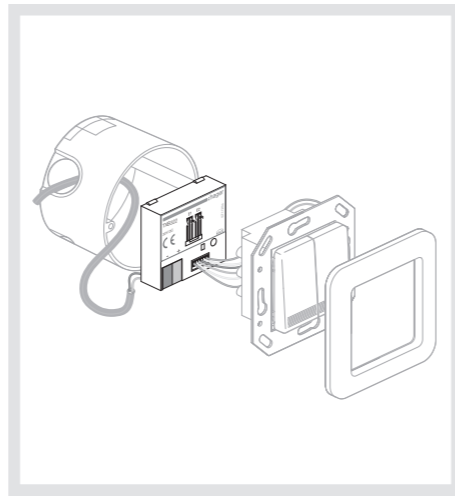
TXB344

Modulo 4 entradas / 4 salidas indicación de estado

Módulo 4 entradas / 4 saídas indicação de estado

Modul om 4 ingångar / 4 utgångar för statusindikering

Modul med 4 innganger / 4 utganger med tilstandsindikasjon



Base de datos y especificaciones disponibles en la planta.

Funciones

- 2 o 4 vías.
- Alimentación por el bus.
- Control de 2 o 4 LEDs.

Las funciones concretas de estos productos dependen de la configuración y de la parametrización.

Cableado, prueba y puesta en servicio

Asociados con un pulsador o un interruptor (con LEDs de indicación de estado o no), los módulos se instalan en una caja de empotramiento de 60mm de diámetro.

La longitud de conexión de los pulsadores o de los LEDs no debe sobrepasar 5 m. Aislar los hilos no utilizados.

El direccionamiento físico se hace mediante el

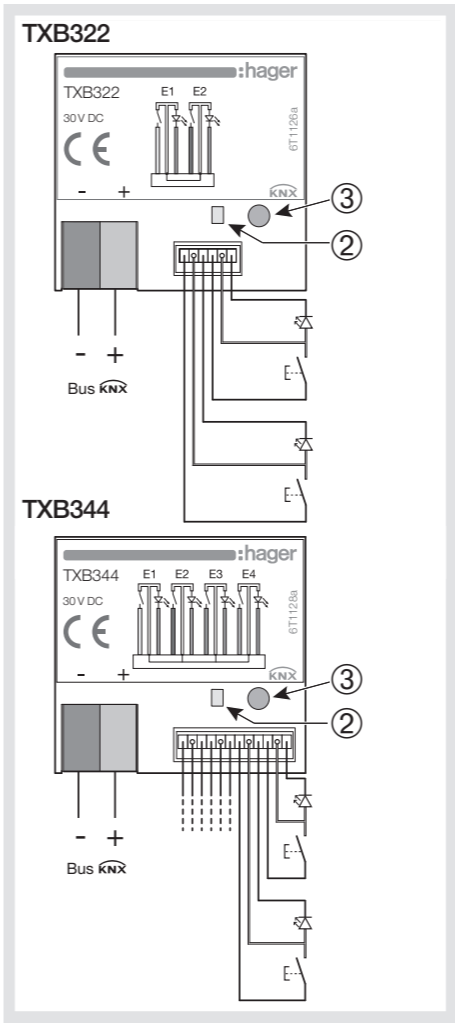
pulsador ② y el LED ③.

Prueba presencia bus

1. Accionar el pulsador ②.
2. Comprobar que el LED ③ se encienda.
3. Volver a pulsar el pulsador ③ para apagar el testigo.

Atencion :

- Este aparato debe ser instalado obligatoriamente por un electricista cualificado.
- Respetar las reglas de instalación TBTS
- No puede ser instalado en el exterior.



NO

De universale inngangsmodule brukes til å opprette grensesnitt mellom kontakter uten potensial og KNX BUS-kabelen. Trykknapper, brytere eller konvensjonelle automatiske systemer kan på den måten kommunisere.

- Moduler med 2 universale innganger / 2 utganger med tilstandsindikasjon (ref.: TXB322).
- Moduler med 4 universale innganger / 4 utganger med tilstandsindikasjon (ref.: TXB344).

Konfigurasjon
 • TX100: detaljert beskrivelse i anvisningen som følger med konfigurasjonsprogrammet.

Características técnicas / Características técnicas / Tekniska data / Tekniske spesifikasjoner

Corriente contacto	Corrente contacto	Kontaktstrøm	Strøm kontakt		0,5 mA
Características de las salidas LED	Características das saídas LED	Lysdiodutgårnas egenskaper	Spesifikasjoner for LED-utganger		I = 850 µA U = 1.8V DC
Alimentación	Alimentação	Strömförsörjning	Spenningsforsyning		30V DC
Consumo Bus	Consumo do Bus	Bussens energiförbrukning	Forbruk BUS-kabel		15 mA
Volumen	Dimensões	Huvud-dimensioner	Dimensjoner		38 x 35 x 12 mm
Índice de protección	Índice de Protecção	Skyddsindex	Beskyttelsesgrad		IP 30
Tª de funcionamiento	Tª de funcionamento	Drifts-temperatur	Bedrifts-temperatuur		0 °C → + 45 °C
Tª almacenamiento	Tª de armazenamento	Lagrings-temperatur	Lagrings-temperatuur		-20°C → + 70°C
Normas	Normas	Standarder	Normen		EN 60 669-2-1, NF EN 50 428

PT

Os módulos de entradas universais permitem ligar contactos livres de potenciais ao bus KNX. Por exemplo, botões de comando, interruptores ou automatismos convencionais podem assim comunicar entre si. As saídas pode controlo LEDs.

Os módulos de entradas universais / saídas indicção de estado de encastrar declinam-se em duas versões:

- Módulos de 2 entradas universais / 2 saídas indicção de estado (ref.: TXB322).
- Módulos de 4 entradas universais / 4 saídas indicção de estado (ref.: TXB344).

Configuração
 • TX100: descrição detalhada nas instruções fornecidas com o configurador.
 • ETS: Software de aplicação STXB322, STXB344. Base de dados e descritivo disponibilizados pelo fabricante.

Funções

- 2 ou 4 canais.
- Alimentação pelo bus.
- Controlo de 2 ou 4 LEDs

As funções exactas destes produtos dependem da configuração e da parametrização.

Cablagem, teste e colocação em funcionamento

Associados a um botão de comando ou a um interruptor (equipado ou não com LEDs de indicação de estado), os módulos são instalados numa caixa de encastrar de diâmetro 60 mm.

O comprimento de ligação dos botões de comando ou dos LEDs não deve ser superior a 5 m. Isolar os fios não utilizados.

O endereçamento físico é feito via o BP ② e o led ③.

Teste de presença do bus

1. Premir o BP ②.
2. Verificar que o led ③ se acende.

3. Premir de novo o BP ③ para apagar o sinalizador.

Atenção:

- - Aparelho a ser instalado unicamente por um técnico habilitado.
- Respeitar as regras de instalação MBTS
- Não utilizar estes módulos no exterior de edifícios.

SE

Universella ingångsmodulerna ger möjlighet att bilda gränssnitt mellan fristående potentialkontakter och KNX buss. På så sätt kan exempelvis tryckknappar, strömbrytare eller klassiska automatanordningar kommunicera med varandra.

Utgångar kanna kontroll LEDs. Universella ingångsmoduler / infällda utgångar för statusindikering finns i två versioner:

- 2 universalingångar / 2 utgångar för statusindikering (ref: TXB322).
- Moduler om 4 universalingångar / 4 utgångar för statusindikering (ref: TXB344).

Konfigurering
 • TX100: detaljerad beskrivning ges i instruktionen levereras med konfiguratorn.

- ETS: Tillämpningsprogram för STXB322, STXB344.

Databas och beskrivning finns tillgängliga hos tillverkaren.

Funktioner

- 2 eller 4 kanaler.
- Strömförsörjning via buss.
- Kontroll av 2 eller 4 LEDs.

Dessa produkters exakta funktioner är beroende av konfiguration och parameterinställning.

Kabeldragning, utprovning och driftsättning

Modulerna monteras i en infällningsdosa med 60 mm i diameter med anslutning till en tryckknapp eller en strömbrytare (försedd eller ej med lysdioder för statusindikering.

Tryckknapparnas eller lysdiodernas anslutningslängd får inte överstiga 5 m. Oanvända ledningar måste isoleras. Fysisk adressering sker med hjälp av tryckknapp ② och av lysdiod ③.

- Test av bussnärvaro**
1. Tryck på tryckknapp ②.
 2. Kontrollera att lysdiod ③ lyser upp.
 3. Tryck igen på tryckknapp ③ för att släcka lysdioden.

Observera:

- Denna apparat får endast monteras av en behörig installationselektriker.
- Följ TBTS-installationsreglerna.
- Denna modul får inte monteras utomhus.

- ETS: Applikasjonsprogram STXB322, STXB344. Database og beskrivelse tilgjengelig hos fabrikanten.

Funksjoner

- 2 eller 4 kanaler.
- Spenningsforsyning fra BUS.
- Kontroll av 2 eller 4 LEDs.

Disse produktenes nøyaktige funksjoner er avhengige av konfigurasjon og parametrisk programmering.

Kabling, test, igangsetting

Kombinert med en trykknapp eller en bryter (med eller uten LED for indikasjon av tilstand), installeres disse enhetene i en påveggboks med en diameter på 60 mm.

Koplingen til trykknappene eller LED-ene skal ikke være lengre enn 5 m. Ledninger som ikke brukes, skal isoleres.

Den fysiske adresseringen skjer ved hjelp av trykknapp ② og LED ③.

Test tilstedeværelse av BUS

1. Trykk på trykknapp ②.
2. Kontroller at LED ③ lyser.
3. Trykk en gang til på trykknapp ③ å slukke lampen.

Viktig:

- Dette apparatet skal kun installeres av godkjent elektrisk installatør.
- Overhold TBTS installasjonsregler
- Skal ikke brukes til utendørs installasjoner.