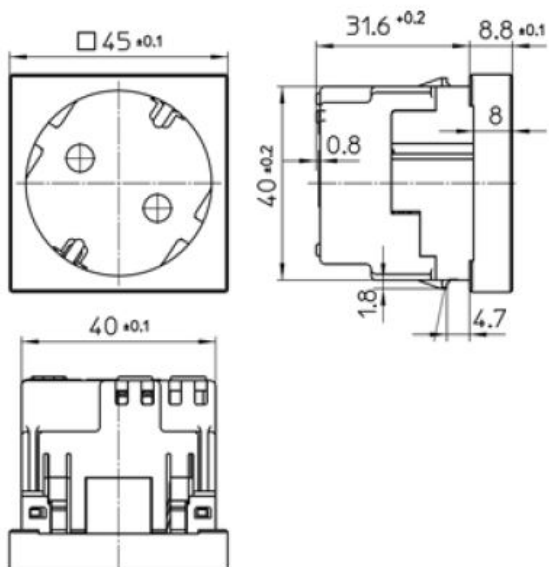


**Concept 45 Steckdose SCHUKO, reinweiß  
erhöhter Berührungsschutz, 33 Grad**

PRODUKT DATENBLATT



|                               |                   |
|-------------------------------|-------------------|
| Mit erhöhtem Berührungsschutz | Ja                |
| Frequenz                      | 50-60Hz           |
| Nennspannung                  | 250V              |
| Halogenfrei                   | Ja                |
| Nennstrom                     | 16A               |
| Ausführung                    | SCHUKO            |
| Anschlussart                  | Steckklemme       |
| Farbe                         | weiß              |
| Montageart                    | Geräteeinbaukanal |
| Befestigungsart               | Rastbefestigung   |
| Werkstoff                     | Kunststoff        |
| Werkstoffgüte                 | Thermoplast       |
| Oberfläche                    | unbehandelt       |
| Geeignet für Schutzart (IP)   | IP20              |



**Concept 45 Steckdose SCHUKO, reinweiß  
erhöhter Berührungsschutz, 33 Grad**

Einbausteckdose SCHUKO Concept 45  
mit Steckklemmen, 2-polig, 16 A 250 V,  
mit Verbindungsklemmen nach VDE 0620,  
1fach, 33° schräg,  
erhöhter Berührungsschutz gemäß VDE 0620.

| Bestellnummer | Artikelnummer       | EAN           |
|---------------|---------------------|---------------|
| 00414211      | D 6211.02 EMS SI WI | 4010105414219 |

---

**PEHA Elektro GmbH & Co.KG**

a Honeywell Company  
Gartenstraße 49  
58511 Lüdenscheid  
Deutschland

Telefon +49 (0)2351 87979 00  
Telefax +49 (0)2351 87979 92  
peha@honeywell.com  
www.peha.de

Änderungen vorbehalten. © Honeywell PEHA