

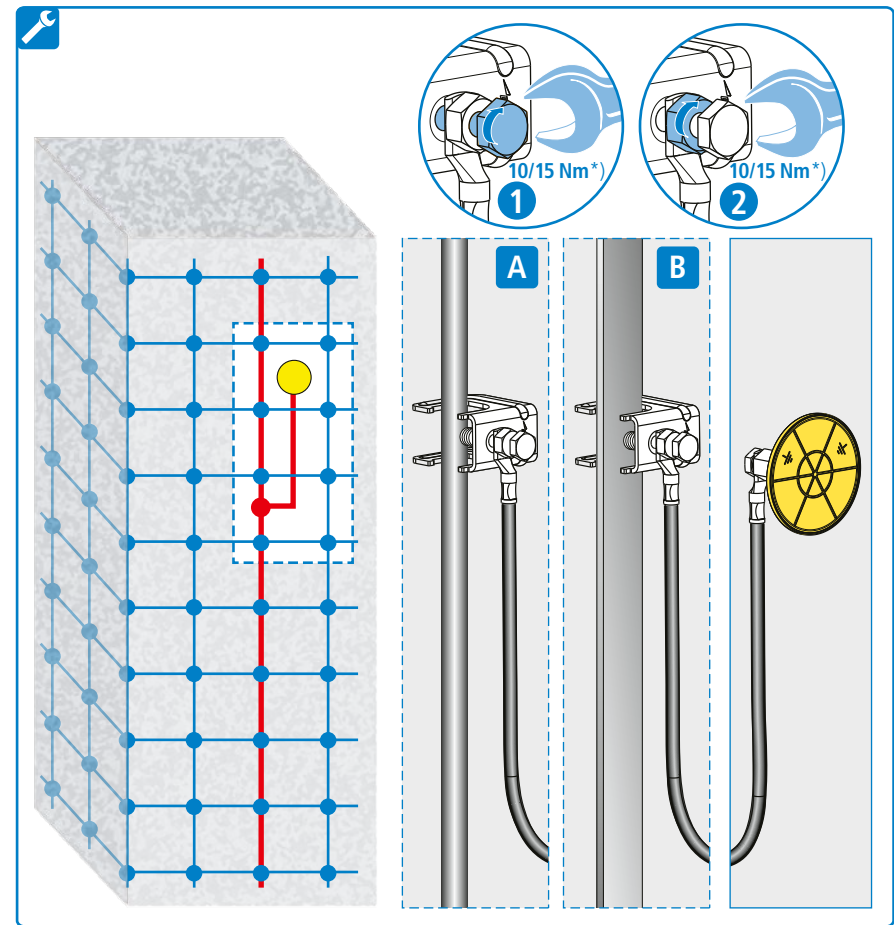
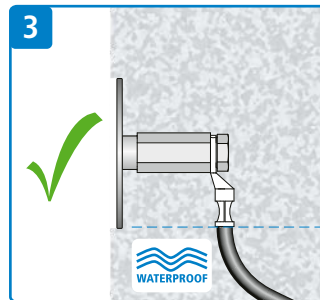
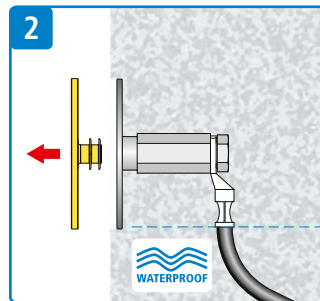
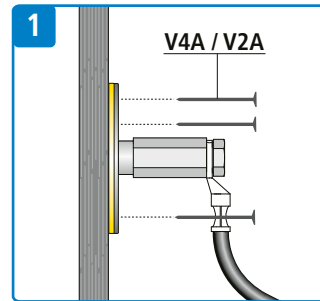
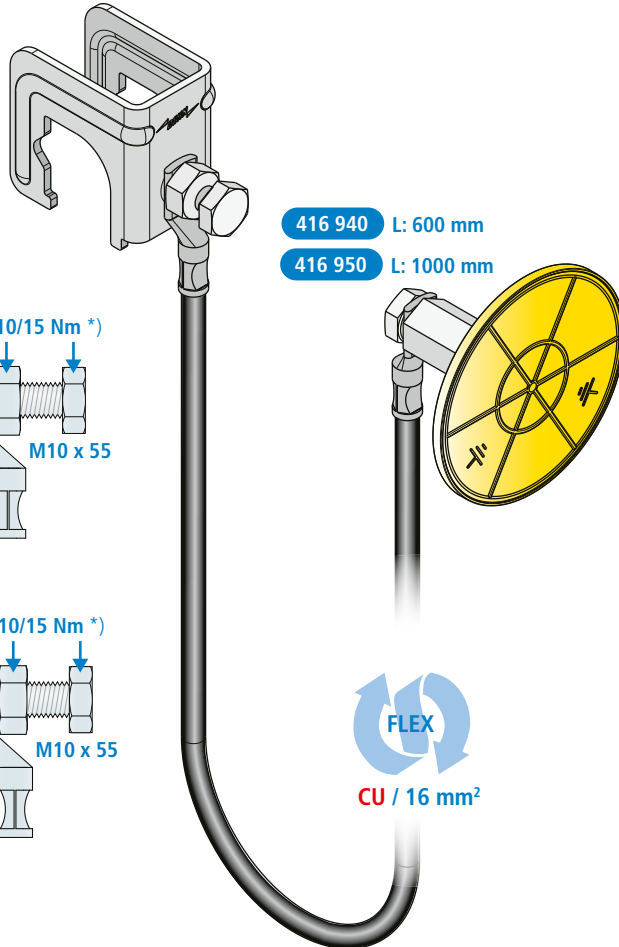
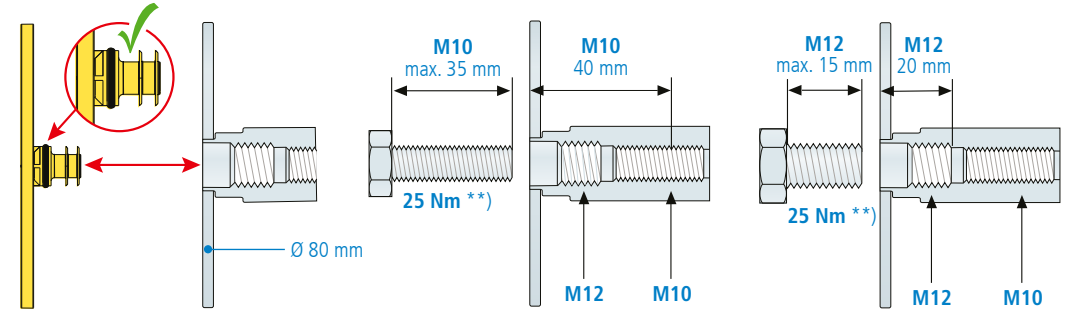
DEHN UES 16 L600 (L1000) VK RD8 28 FL30 EFP

- DE Montageanleitung
- GB Installation instructions
- IT Istruzioni di montaggio
- FR Instructions de montage
- NL Montagehandleiding
- ES Instrucciones de montaje
- PT Instruções de montagem
- DK Monteringsvejledning
- SE Monteringsanvisning
- FI Asennusohje
- GR Οδηγίες συναρμολόγησης
- PL Instrukcja montażu
- CZ Návod k montáži
- TR Montaj kılavuzu
- RU Инструкция по монтажу
- CN 安装说明
- HU Szerelési útmutató
- JP 設置説明書



EN 62561-1

Anordnung Arrangement	Leiter 1 Conductor 1	Leiter 2 Conductor 2	Anzugsdrehmoment Tightening torque	Blitzstromklasse Lightning current class
Kreuz Cross	Armierung/reinforcement Rund/Round 28 mm	Flach/Flat 30 x 3,5 mm StütZn	M10, 15 Nm *) M10, 25 Nm **)	H (100 kA)
Kreuz Cross	Armierung/reinforcement Rund/Round 14 mm	Flach/Flat 30 x 3,5 mm StütZn	M10, 15 Nm *) M10, 25 Nm **)	H (100 kA)
Kreuz Cross	Armierung/reinforcement Rund/Round 8 mm	Flach/Flat 30 x 3,5 mm StütZn	M10, 10 Nm *) M10, 25 Nm **)	N (50 kA)
Kreuz Cross	Rund/Round 8 mm	Flach/Flat 30 x 3,5 mm StütZn	M10, 10 Nm *) M10, 25 Nm **)	N (50 kA)
Kreuz Cross	Flach/Flat 30 x 3,5 mm StütZn	Flach/Flat 30 x 3,5 mm StütZn	M10, 10 Nm *) M10, 25 Nm **)	N (50 kA)



Surge Protection
Lightning Protection / Earthing
Safety Equipment
DEHN protects.

DEHN SE

Hans-Dehn-Str. 1
92306 Neumarkt
Germany

Tel. +49 9181 906-0
www.dehn-international.com



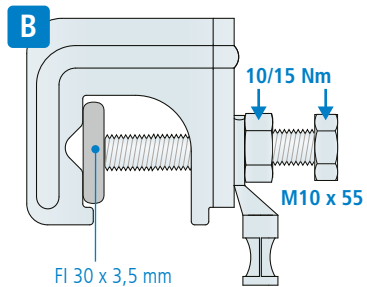
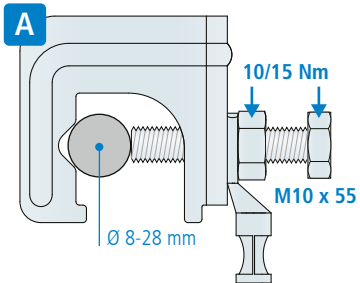
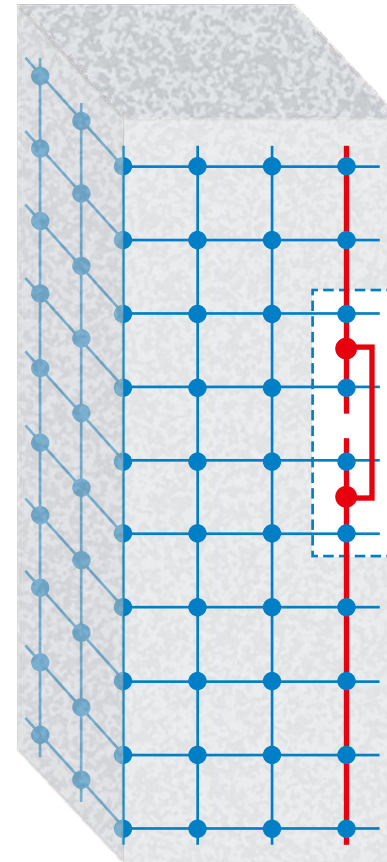
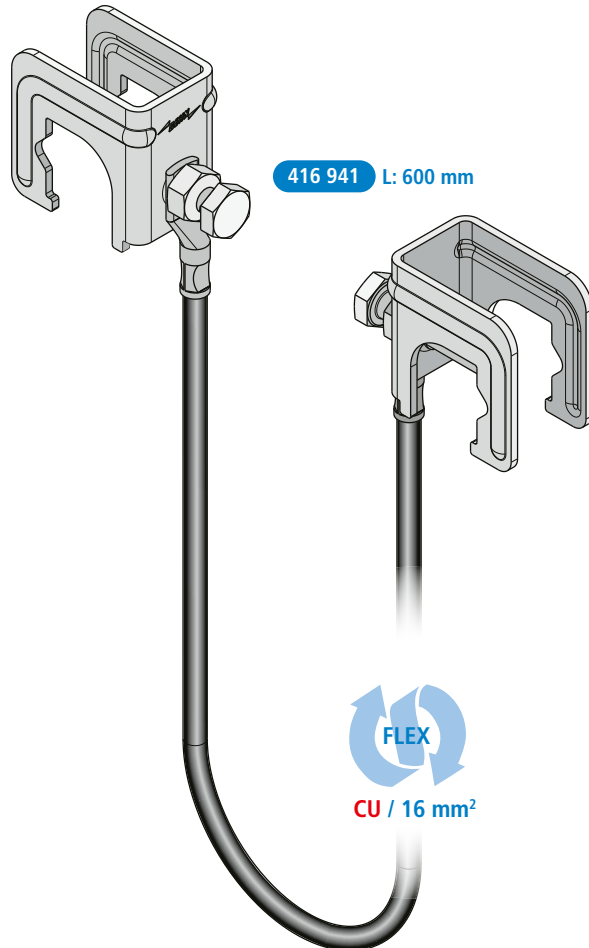
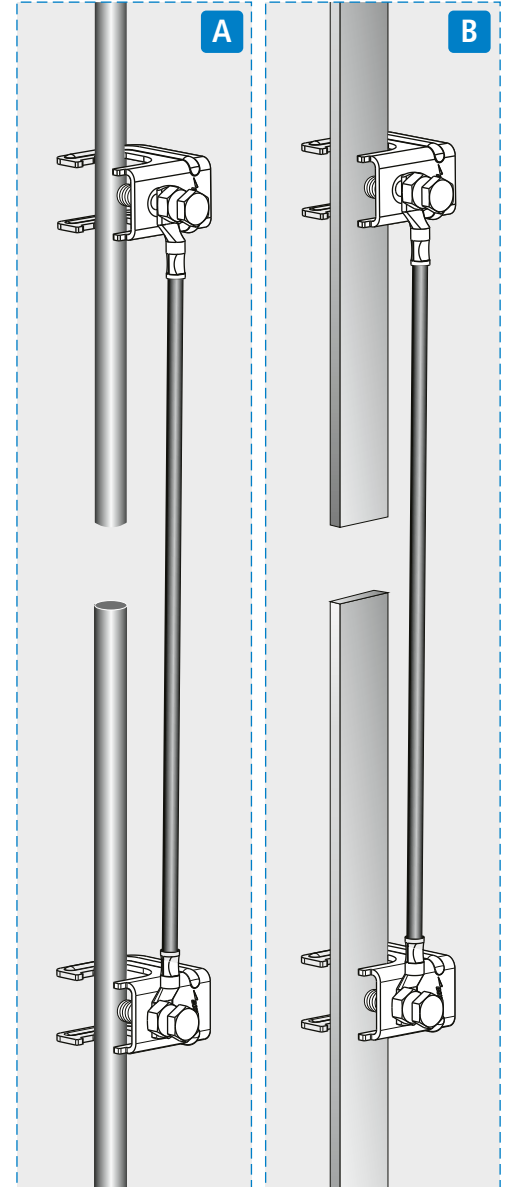
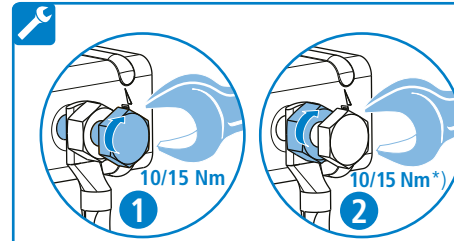
DEHN UES 16 L600 2VK RD8 28 FL30

- DE Montageanleitung
- GB Installation instructions
- IT Istruzioni di montaggio
- FR Instructions de montage
- NL Montagehandleiding
- ES Instrucciones de montaje
- PT Instruções de montagem
- DK Monteringsvejledning
- SE Monteringsanvisning
- FI Asennusohje
- GR Οδηγίες συναρμολόγησης
- PL Instrukcja montażu
- CZ Návod k montáži
- TR Montaj kılavuzu
- RU Инструкция по монтажу
- CN 安装说明
- HU Szerelési útmutató
- JP 設置説明書



EN 62561-1

Anordnung Arrangement	Leiter 1 Conductor 1	Leiter 2 Conductor 2	Anzugsdrehmoment Tightening torque	Blitzstromklasse Lightning current class
Kreuz Cross	Armierung/reinforcement Rund/Round 28 mm	Armierung/reinforcement Rund/Round 28 mm	M10, 15 Nm	H (100 kA)
Kreuz Cross	Armierung/reinforcement Rund/Round 14 mm	Armierung/reinforcement Rund/Round 14 mm	M10, 15 Nm	H (100 kA)
Kreuz Cross	Armierung/reinforcement Rund/Round 8 mm	Armierung/reinforcement Rund/Round 8 mm	M10, 10 Nm	N (50 kA)
Kreuz Cross	Rund/Round 8 mm StütZn	Rund/Round 8 mm StütZn	M10, 10 Nm	N (50 kA)
Kreuz Cross	Flach/Flat 30 x 3,5 mm StütZn	Flach/Flat 30 x 3,5 mm StütZn	M10, 10 Nm	N (50 kA)



Surge Protection
Lightning Protection / Earthing
Safety Equipment
DEHN protects.

DEHN SE

Hans-Dehn-Str. 1
92306 Neumarkt
Germany

Tel. +49 9181 906-0
www.dehn-international.com

