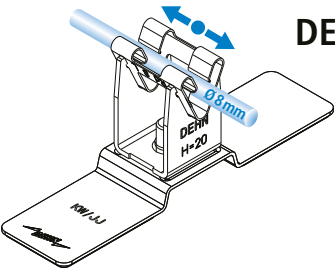


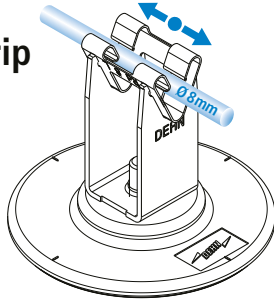
In Anlehnung an DIN/IEC 62561-4
Based on DIN/IEC TS 62561-4

297 140

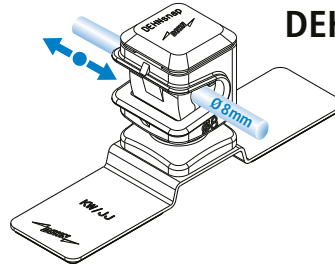


DEHNgrip

297 120

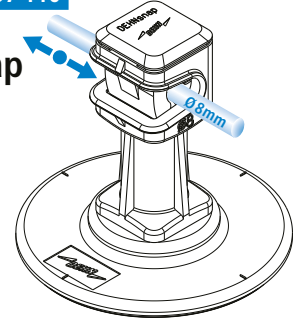


297 130



DEHNgrip

297 110



	St/tZn	Al	Cu	StSt	Ti	Sn
StSt	✓	✓	✓	✓	✓	✓

	St/tZn	Al	Cu	StSt	Ti	Sn
Plastic	✓	✓	✓	✓	✓	✓

DEHN H=20

DEHN H=20

DEHN H=20

≥ 20 N / cm²
(≥ 2 kg / cm²)

DEHN H=20

DEHN H=20

DEHN H=20

≥ 20 N / cm²
(≥ 2 kg / cm²)

DEHN H=20

DEHN H=20

DEHN H=20

≥ 20 N / cm²
(≥ 2 kg / cm²)

DEHN H=20

DEHN H=20

DEHN H=20

≥ 20 N / cm²
(≥ 2 kg / cm²)



IEC 60417-6182: Installation, electrotechnical expertise



IEC 60417-6183: Installation, mechanical expertise

FR

Instruccions de montage

- Montage uniquement sur des surfaces lisses, propres, sèches, exemptes d'agents séparateurs et de graisse...

GB

Installation notes

- Installation only on clean, dry and grease/release-agent-free and smooth substrates, such as ceramic, aluminium, galvanised steel...

DE

Montagehinweise

- Montage nur auf sauberen, trockenen und fett-/trennmittelfreien und glatten Untergründen wie z.B. Keramik, Aluminium, galvanisierter Stahl, Edelstahl...

Table with 2 columns: Numbered list (1-6) and corresponding temperature/pressure values.

ES

Instrucciones de montaje

- Montaje solo en superficies limpias, secas y no contaminadas por grasas/agentes desengrasantes y lisas como, por ejemplo, cerámica, aluminio...

IT

Istruzioni di montaggio

- Montaggio solo su sottofondi puliti, asciutti, privi di grassi/distaccanti e lisci, come ad es. ceramica, alluminio, acciaio galvanizzato...

PT

Instruções de montagem

- Instalação apenas em substratos limpos, secos, isentos de gorduras/agentes separadores e lisos, como, por exemplo, cerâmica, alumínio, aço galvanizado...

NL

Montage-instructies

- Montage alleen op schone, droge en vet-/oplosmiddelvrije en gladde ondergronden, zoals keramiek, aluminium, gegalvaniseerd staal...

DK

Monteringsanvisninger

- Må kun monteres på rene, tørre og fedt-/frigorelsesmiddelfri og glatte underlag som f.eks. keramik, aluminium, galvaniseret stål, rostfri stål...

SE

Monteringsanvisningar

- Installation endast på rena, torra och fett-/släpmedelsfria och släta ytor som t.ex. keramik, aluminium, galvaniserat stål, rostfritt stål...

FI

Asennusohje

- Asennä vain puhtaalle, kuivalle ja tasaiselle pinnalle, jolla ei ole rasvaa tai irrotusainetta (kuten keraamisille pinoille, pinnoitetuille, ruostumattomille tai emaloiduille teräspinoille, nikkelipinnoitetuille...

GR

Υποδείξεις συναρμολόγησης

- Συναρμολόγηση μόνο σε καθαρές, στεγνές, χωρίς λίπη και αντικολλητικά, λείες επιφάνειες, όπως π.χ. κεραμικό, αλουμίνιο, γαλβανισμένο ατσάλι...

PL

Instrukcja montażu

- Przeprowadzać montaż wyłącznie na czystych, suchych i gładkich powierzchniach takich jak ceramika, aluminium, stal ocynkowana, stal nierdzewna, stal emalowana...

CZ

Pokyny k montáži

- Montáž provádějte pouze na čistých, suchých a hladkých podkladech zbavených mastnoty a separačních prostředků, jako je například keramika, hliník, pozinkovaná ocel, nerezová ocel, smaltovaná ocel...

TR

Montaj notları

- Montaj işleminin sadece seramik, alüminyum, galvanize çelik, paslanmaz çelik, emaye çelik, nikel kaplı ABS, cam, silan kaplaması olmayan, PVC, cam/epoksi, PBT, polikarbonat gibi temiz, kuru ve yağdan/çözücü maddeden arındırılmış düz zemine yapılmasına izin verilir...

RU

Указания по монтажу

- Монтаж только на чистом, сухом, гладком и обезжиренном основании из таких материалов, как, например, керамика, алюминий, оцинкованная сталь, АБС-пластик с никелевым покрытием, стекло (без силинового покрытия), ПВХ, стеклопоксид, ПБТ, поликарбонат...

HU

Szerelési előírások

- Szerelés csak tiszta, száraz és zsír-, leválasztószermentes és síma alapon, mint pl. kerámián, alumíniumon, horganyzott acélon, nemesacélon, zománczott acélon, nikkelbevonatú ABS-en, üvegen (szilánbevonat nélküli), PVC-n, üveg/epoxidon, PBT-n, polikarbonáton...

CN

装配说明

- 只能装配在清洁、干燥、无油脂或脱膜剂且光滑的表面上,如陶瓷、铝、镀锌钢、不锈钢、搪瓷钢、涂层的ABS塑料、玻璃(无硅烷涂层)、PVC、玻璃/环氧树脂、PBT、聚碳酸酯...

JP

組立説明書

- セラミック、アルミニウム、亜鉛メッキ鋼、ステンレス鋼、エナメル鋼、ニッケルコートABS、ガラス(シランコーティングなし)、PVC、ガラス/エポキシ、PBT、ポリカーボネート...