

Schraubkabelschuh für Cu und Al

längsdicht, mit Abreißkopfschrauben

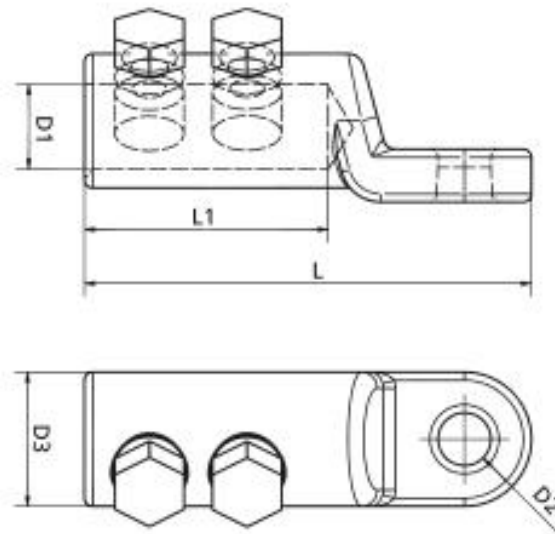
Schraubkabelschuh für Aluminium- und Kupferleiter RM/SE, für einen sicheren Halt des Kabels, geeignet für Innenraum- und Freiluft-Endverschlüsse.



Produktbeschreibung

Artikelname	SK-V-AS 16-95
Artikelnummer	195308

Technische Daten



Artikelname	SK-V-AS 16-95
Artikelnummer	195308
Prüfnormen	IEC 61238-1
Materialien	Aluminium verzinkt
Länge L	60 mm
Länge L1	32 mm
Durchmesser D1	12.5 mm
Durchmesser D2	13 mm
Durchmesser D3	24 mm
Anzahl Schrauben	1 Stück

Logistik Daten

Artikelname	SK-V-AS 16-95
Artikelnummer	195308
Lieferumfang	Schraubkabelschuh Montageanleitung
Ursprungsland	Deutschland
Zolltarifnummer	85369010
EAN/GTIN	4010311053578

Verpackungsdaten

Verpackungstyp	Beutel1	Schachtel
Inhaltsmenge	1	100
Mengeneinheit	Stück	Stück
Länge (mm)	75	310
Breite (mm)	30	160
Höhe (mm)	40	100
Nettogewicht (kg)	0.072	7.2
Bruttogewicht (kg)	0.072	7.5