

## Schraubkabelschuh für Cu und Al

längsdicht, mit Abreißkopfschrauben

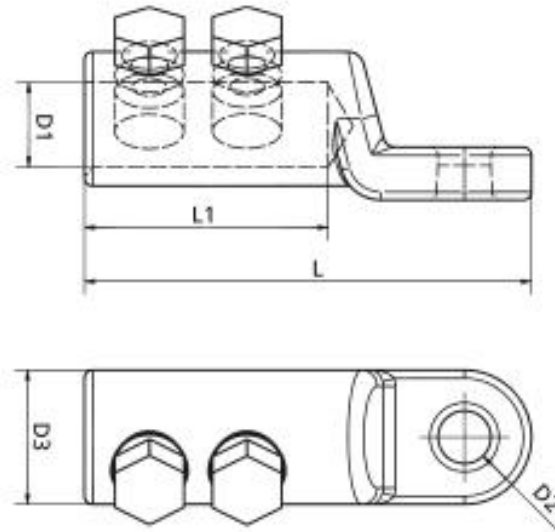
Schraubkabelschuh für Aluminium- und Kupferleiter RM/SE, für einen sicheren Halt des Kabels, geeignet für Innenraum- und Freiluft-Endverschlüsse.



### Produktbeschreibung

Artikelname	SK-V-AS 95-240
Artikelnummer	195310

## Technische Daten



Artikelname	SK-V-AS 95-240
Artikelnummer	195310
Prüfnormen	IEC 61238-1
Materialien	Aluminium verzinkt
Länge L	95 mm
Länge L1	56 mm
Durchmesser D1	20 mm
Durchmesser D2	13 mm
Durchmesser D3	33 mm
Anzahl Schrauben	2 Stück

## Logistik Daten

Artikelname	SK-V-AS 95-240
Artikelnummer	195310
Lieferumfang	Schraubkabelschuh Montageanleitung
Ursprungsland	Deutschland
Zolltarifnummer	85369010
EAN/GTIN	4010311053592

## Verpackungsdaten

Verpackungstyp	Beutel1	Schachtel
Inhaltsmenge	1	10
Mengeneinheit	Stück	Stück
Länge (mm)	115	310
Breite (mm)	80	160
Höhe (mm)	52	100
Nettogewicht (kg)	0.215	2.15
Bruttogewicht (kg)	0.215	2.45