

Schraubkabelschuh für Cu und Al

längsdicht, mit Abreißkopfschrauben

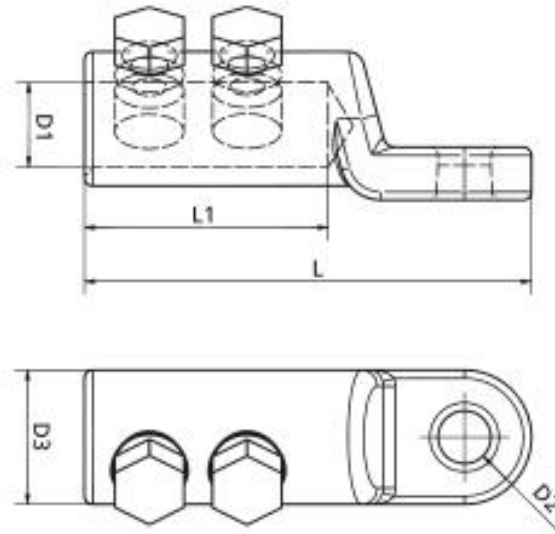
Schraubkabelschuh für Aluminium- und Kupferleiter RM/SE, für einen sicheren Halt des Kabels, geeignet für Innenraum- und Freiluft-Endverschlüsse.



Produktbeschreibung

Artikelname	SK-V-AS 400-630
Artikelnummer	195313

Technische Daten



Artikelname	SK-V-AS 400-630
Artikelnummer	195313
Prüfnormen	IEC 61238-1
Materialien	Aluminium verzinkt
Länge L	130 mm
Länge L1	94 mm
Durchmesser D1	34 mm
Durchmesser D2	17 mm
Durchmesser D3	52 mm
Anzahl Schrauben	3 Stück

Logistik Daten

Artikelname	SK-V-AS 400-630
Artikelnummer	195313
Lieferumfang	Schraubkabelschuh Montageanleitung
Ursprungsland	Deutschland
Zolltarifnummer	85369010
EAN/GTIN	4010311053622

Verpackungsdaten

Verpackungstyp	Beutel1	Schachtel
Inhaltsmenge	1	3
Mengeneinheit	Stück	Stück
Länge (mm)	159	210
Breite (mm)	83	150
Höhe (mm)	62	100
Nettogewicht (kg)	0.512	1.536
Bruttogewicht (kg)	0.512	1.836