

Warmshrumpf-Verbindungs-muffe mit Schraubverbinder für unarmierte Kunststoffkabel

Universell verwendbar zum Verbinden von Kunststoffkabeln mit Isolierungen aus PVC, PE und VPE (z. B. N(A)YY, NYM, TT). Mit Schraubverbindern mit Abreiskopfschrauben, geeignet für Aluminium- und Kupferleiter.



Produktbeschreibung

Artikelname	SMHSV5 6-50
Artikelnummer	357683

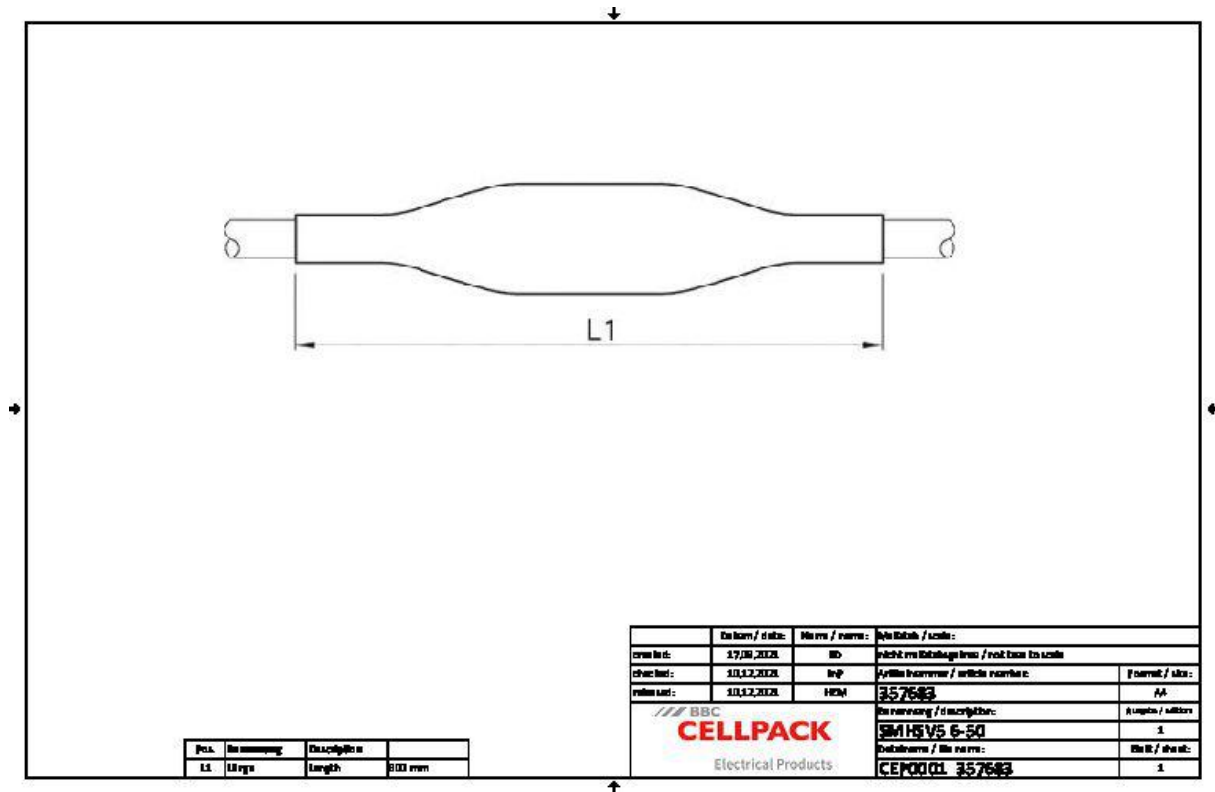
Eigenschaften

Kompakte Abmessungen
Großer Leitungs- und Kabelquerschnittsbereich
Beständig gegen chemische Einflüsse
Beständig gegen Erdalkalien
Stabilisiert gegen UV-Strahlen
Frei von lackbenetzungsstörenden Substanzen
Halogenfrei
Querwasserdicht
Hohe elektrische Isolationswerte
Hohe mechanische Festigkeit

Anwendungen

Innenraum
Freiluft
Erdreich
Wasser
Installationskanäle
Leerrohre

Technische Daten



Artikelname	SMHSV5 6-50
Artikelnummer	357683
Spannungsebenen	U0/U (Um) 0,6/1 (1,2) kV
Prüfnormen	EN 50393
Länge L1	800 mm
Nennquerschnitt Kunststoffkabel unarmiert pro Ader 5x min	6 mm ²
Nennquerschnitt Kunststoffkabel unarmiert pro Ader 5x max	50 mm ²

Logistik Daten

Artikelname	SMHSV5 6-50
Artikelnummer	357683
Lieferumfang	Außenmuffe
	Innenmuffen
	Schraubverbinder mit Abreißkopfschrauben
	Reinigungstuch
	Schmirgelleinen
	Montageanleitung
Haltbarkeit Zusatztexte	Unbegrenzt lagerfähig
Ursprungsland	Deutschland
Zolltarifnummer	39173900
EAN/GTIN	4010311172613

Verpackungsdaten

Alternativmengeneinheit	Beutel1	Pal. EUR
Basismenge	1	100
Basismengeneinheit	Stück	Stück
Länge (mm)	835	1200
Breite (mm)	203	800
Höhe (mm)	77	1130
Nettogewicht (kg)	0.592	59.2
Bruttogewicht (kg)	0.592	88.2