

Schraubkabelschuh für Cu und Al

längsdicht, für Nieder- und Mittelspannung

Schraubkabelschuh für Aluminium- und Kupferleiter
RM/SM/RE/SE, geeignet für Innenraum- und
Freiluft-Endverschlüsse.



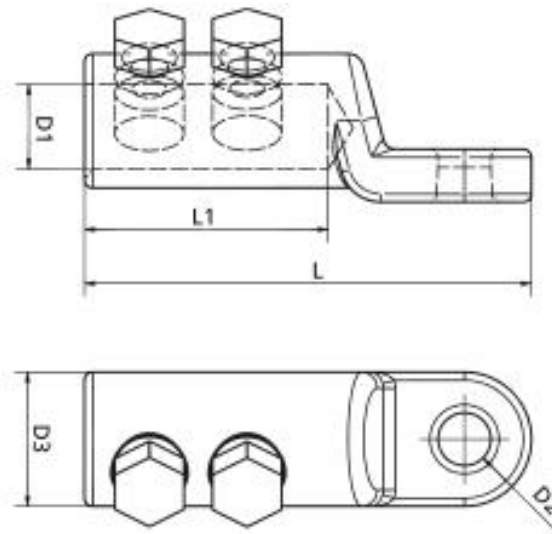
Produktbeschreibung

Artikelname	CSK 50-150
Artikelnummer	374492
Hinweise	Für die Installation wird der BBC Cellpack Gegenhalter empfohlen (siehe Zubehör). Anwendung nach AWG, ISWG und BWG auf Anfrage.

Anwendungen

Zum Anschluss von Leitern der RM/SM (Klasse 2), RE/SE
(Klasse 1) gemäß DIN EN/IEC 60228 (VDE 0295)

Technische Daten



Artikelname	CSK 50-150
Artikelnummer	374492
Prüfnormen	IEC 61238-1
Materialien	Aluminium verzinnt
Länge L	80 mm
Länge L1	35 mm
Durchmesser D1	16 mm
Durchmesser D2	13 mm
Durchmesser D3	28 mm
Anzahl Schrauben	1 Stück

Logistik Daten

Artikelname	CSK 50-150
Artikelnummer	374492
Lieferumfang	Schraubkabelschuh Montageanleitung
Ursprungsland	Tschechische Re
Zolltarifnummer	85369010
EAN/GTIN	4010311185361

Verpackungsdaten

Verpackungstyp	Beutel1	Karton
Inhaltsmenge	1	100
Mengeneinheit	Stück	Stück
Länge (mm)	102	380
Breite (mm)	76	200
Höhe (mm)	40	200
Nettogewicht (kg)	0.096	9.6
Bruttogewicht (kg)	0.096	9.9