

Schraubkabelschuh für Cu und Al

längsdicht, für Nieder- und Mittelspannung

Schraubkabelschuh für Aluminium- und Kupferleiter
RM/SM/RE/SE, geeignet für Innenraum- und
Freiluft-Endverschlüsse.



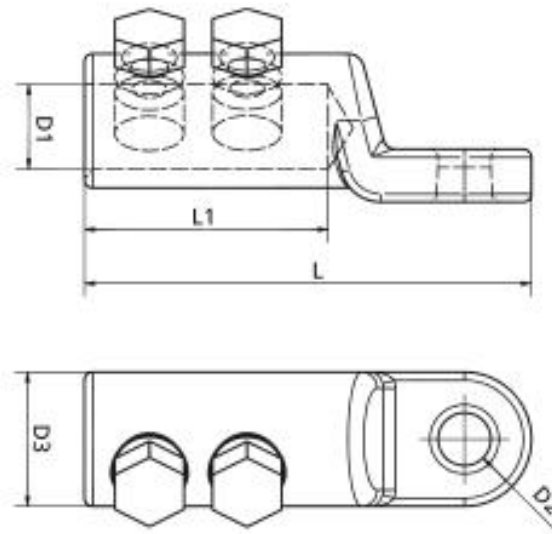
Produktbeschreibung

Artikelname	CSK 95-240 DM17
Artikelnummer	374494
Hinweise	Für die Installation wird der BBC Cellpack Gegenhalter empfohlen (siehe Zubehör). Anwendung nach AWG, ISWG und BWG auf Anfrage.

Anwendungen

Zum Anschluss von Leitern der RM/SM (Klasse 2), RE/SE
(Klasse 1) gemäß DIN EN/IEC 60228 (VDE 0295)

Technische Daten



Artikelname	CSK 95-240 DM17
Artikelnummer	374494
Prüfnormen	IEC 61238-1
Materialien	Aluminium verzinnt
Länge L	110 mm
Länge L1	60 mm
Durchmesser D1	20 mm
Durchmesser D2	17 mm
Durchmesser D3	33 mm
Anzahl Schrauben	2 Stück

Logistik Daten

Artikelname	CSK 95-240 DM17
Artikelnummer	374494
Lieferumfang	Schraubkabelschuh Montageanleitung
Ursprungsland	Tschechische Re
Zolltarifnummer	85369010
EAN/GTIN	4010311185385

Verpackungsdaten

Verpackungstyp	Beutel1	Karton
Inhaltsmenge	1	50
Mengeneinheit	Stück	Stück
Länge (mm)	117	380
Breite (mm)	75	200
Höhe (mm)	37	200
Nettogewicht (kg)	0.167	8.35
Bruttogewicht (kg)	0.167	8.65