

Schraub-Abzweigklemme Al-Cu

für Gießharz-Verbindungs- und Abzweigmuffen

Schraub-Abzweigklemme zum Verbinden und Abzweigen von Aluminium- und Kupferleitern.



Produktbeschreibung

Artikelname	AK 16
Artikelnummer	446314
Hinweise	Hauptkabel muss nicht geschnitten werden.

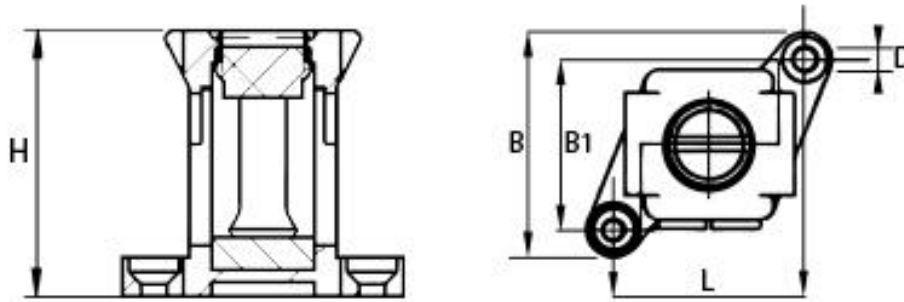
Eigenschaften

Messingklemme verzinkt

Teilbar

Halogenfrei

Technische Daten



Artikelname	AK 16
Artikelnummer	446314
Prüfnormen	EN 60998-2
Auswahl Hinweis	neu
Nennquerschnitt Hauptkabel massiv Leiter min	6 mm ²
Nennquerschnitt Hauptkabel massiv Leiter max	16 mm ²
Nennquerschnitt Abzweigkabel massiv Leiter min	6 mm ²
Nennquerschnitt Abzweigkabel massiv Leiter max	16 mm ²
Nennquerschnitt Hauptkabel mehrdrähtig min	4 mm ²
Nennquerschnitt Hauptkabel mehrdrähtig max	10 mm ²
Nennquerschnitt Abzweigkabel mehrdrähtig min	4 mm ²
Nennquerschnitt Abzweigkabel mehrdrähtig max	10 mm ²
Anzugsdrehmoment	2.5 Nm
Länge L	24 mm
Breite B	32 mm
Breite B1	21 mm
Höhe H	26.25 mm
Durchmesser D	3.2 mm

Logistik Daten

Artikelname	AK 16
Artikelnummer	446314
Lieferumfang	12 Schraub-Abzweigklemmen
Ursprungsland	Spanien
Zolltarifnummer	85369010
EAN/GTIN	4010311198521

Verpackungsdaten

Verpackungstyp	Beutel1
Inhaltsmenge	1
Mengeneinheit	Stück
Länge (mm)	400
Breite (mm)	150
Höhe (mm)	50
Nettogewicht (kg)	0.219
Bruttogewicht (kg)	0.219