

Schraub-Abzweigklemme Al-Cu

für Gießharz-Verbindungs- und Abzweigmuffen

Schraub-Abzweigklemme zum Verbinden und Abzweigen von Aluminium- und Kupferleitern.



Produktbeschreibung

Artikelname	AK 25-35
Artikelnummer	446315
Hinweise	Hauptkabel muss nicht geschnitten werden.

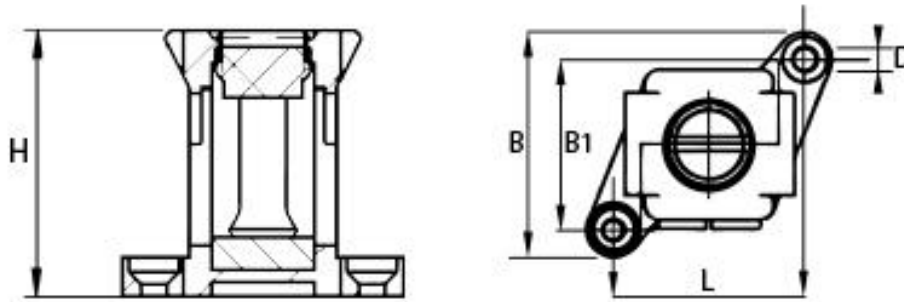
Eigenschaften

Messingklemme verzinkt

Teilbar

Halogenfrei

Technische Daten



Artikelname	AK 25-35
Artikelnummer	446315
Prüfnormen	EN 60998-2
Auswahl Hinweis	neu
Nennquerschnitt Hauptkabel massiv Leiter min	16 mm ²
Nennquerschnitt Hauptkabel massiv Leiter max	35 mm ²
Nennquerschnitt Abzweigkabel massiv Leiter min	16 mm ²
Nennquerschnitt Abzweigkabel massiv Leiter max	35 mm ²
Nennquerschnitt Hauptkabel mehrdrähtig min	10 mm ²
Nennquerschnitt Hauptkabel mehrdrähtig max	25 mm ²
Nennquerschnitt Abzweigkabel mehrdrähtig min	10 mm ²
Nennquerschnitt Abzweigkabel mehrdrähtig max	25 mm ²
Anzugsdrehmoment	2.5 Nm
Länge L	28 mm
Breite B	36 mm
Breite B1	25 mm
Höhe H	34 mm
Durchmesser D	3.2 mm

Logistik Daten

Artikelname	AK 25-35
Artikelnummer	446315
Lieferumfang	12 Schraub-Abzweigklemmen
Ursprungsland	Spanien
Zolltarifnummer	85369010
EAN/GTIN	4010311198538

Verpackungsdaten

Verpackungstyp	Beutel1
Inhaltsmenge	1
Mengeneinheit	Stück
Länge (mm)	400
Breite (mm)	150
Höhe (mm)	50
Nettogewicht (kg)	0.447
Bruttogewicht (kg)	0.447