

3-Leiter-Innenraum-Endverschluss

für 3-Leiter-Kunststoffkabel

Hybrid-Endverschlüsse CHE-3I(A) eignen sich für alle 3-Leiter-Kunststoffkabel (PVC, PE, VPE, EPR) mit unterschiedlichen Leitschichten (graphitiert, abzieh- oder abschälbar) und Schirmgestaltungen (Kupferdraht- oder Bandschirm). Geeignet für Press- oder Schraubkabelschuhe.



Produktbeschreibung

Artikelname	CHE-3I(A) 24kV 120-300
Artikelnummer	146297
Hinweise	Auch für Kabel Um = 7,2 kV zu verwenden, dann ist der min. Durchmesser über der Aderisolierung zu prüfen. Weitere Endverschlüsse auf Anfrage.
Optionales Zubehör	Erdungsgarnitur Typ EGA für Kabel mit Bandschirm (siehe Verbindungstechnik) Kabelschuhe (siehe Verbindungstechnik)

Eigenschaften

Für alle Anwendungsbedingungen sichere Feldsteuerung durch dauerelastische Silikon-Feldsteuerelemente

Kombination von Aufschiebe- und Warmschrumpfkomponten

Großer Querschnittsbereich

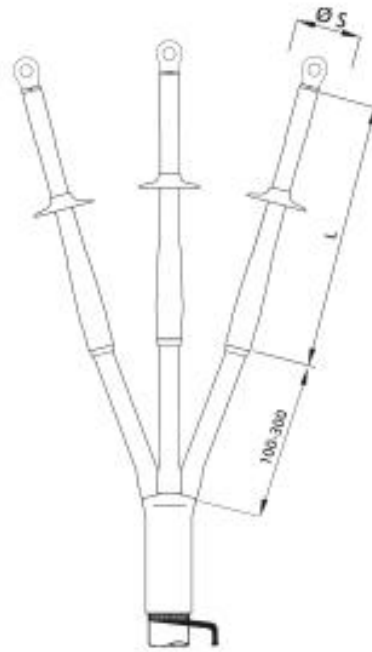
Schnelle, einfache und sichere Montage

Sofort betriebsbereit

Anwendungen

Innenraum

Technische Daten



Artikelname	CHE-3I(A) 24kV 120-300
Artikelnummer	146297
Spannungsebenen	U0/U (Um) 12/20 (24) kV - 12,7/22 (24) kV
Prüfnormen	CENELEC HD 629.1
Länge L	300 mm
Durchmesser über Aderisolierung nach Entfernen der äußeren Leitschicht min	23.1 mm
Anzahl Schirme je Phase	1 Stück
Durchmesser Schirm	85 mm
Nennquerschnitt 24 kV min	120 mm ²
Nennquerschnitt 24 kV max	300 mm ²

Logistik Daten

Artikelname	CHE-3I(A) 24kV 120-300
Artikelnummer	146297
Lieferumfang	Aufteilkappe kriechstromfester Warmschrumpfschlauch mittelwandiger Warmschrumpfschlauch Silikon-Feldsteuerelemente Silikonschirme Dichtband Montagekleinmaterial Montageanleitung
Haltbarkeit Zusatztexte	Unbegrenzt lagerfähig
Ursprungsland	Deutschland
Zolltarifnummer	85469090
EAN/GTIN	4010311023069

Verpackungsdaten

Verpackungstyp	Karton	Pal. EW
Inhaltsmenge	1	84
Mengeneinheit	Stück	Stück
Länge (mm)	435	1200
Breite (mm)	175	800
Höhe (mm)	175	1130
Nettogewicht (kg)	1.539	129.276
Bruttogewicht (kg)	1.539	147.476