

1-Leiter-Freiluft-Endverschluss

für 1-Leiter-Kunststoffkabel

Hybrid-Endverschlüsse CHE-F eignen sich für alle 1-Leiter-Kunststoffkabel (PVC, PE, VPE, EPR) mit unterschiedlichen Leitschichten (graphitiert, abzieh- oder abschälbar) und Schirmgestaltungen (Kupferdraht- oder Bandschirm). Geeignet für Presskabelschuhe.



Produktbeschreibung

Artikelname	CHE-F 12kV 240-500
Artikelnummer	194053
Hinweise	Auch für Kabel Um = 7,2 kV zu verwenden, dann ist der min. Durchmesser über der Aderisolierung zu prüfen.
Optionales Zubehör	Erdungsgarnitur Typ EGA für Kabel mit Bandschirm (siehe Verbindungstechnik) Presskabelschuhe (siehe Verbindungstechnik)

Eigenschaften

Für alle Anwendungsbedingungen sichere Feldsteuerung durch dauerelastische Silikon-Feldsteuerelemente

Kombination von Aufschiebe- und Warmschrumpfkomponten

Großer Querschnittsbereich

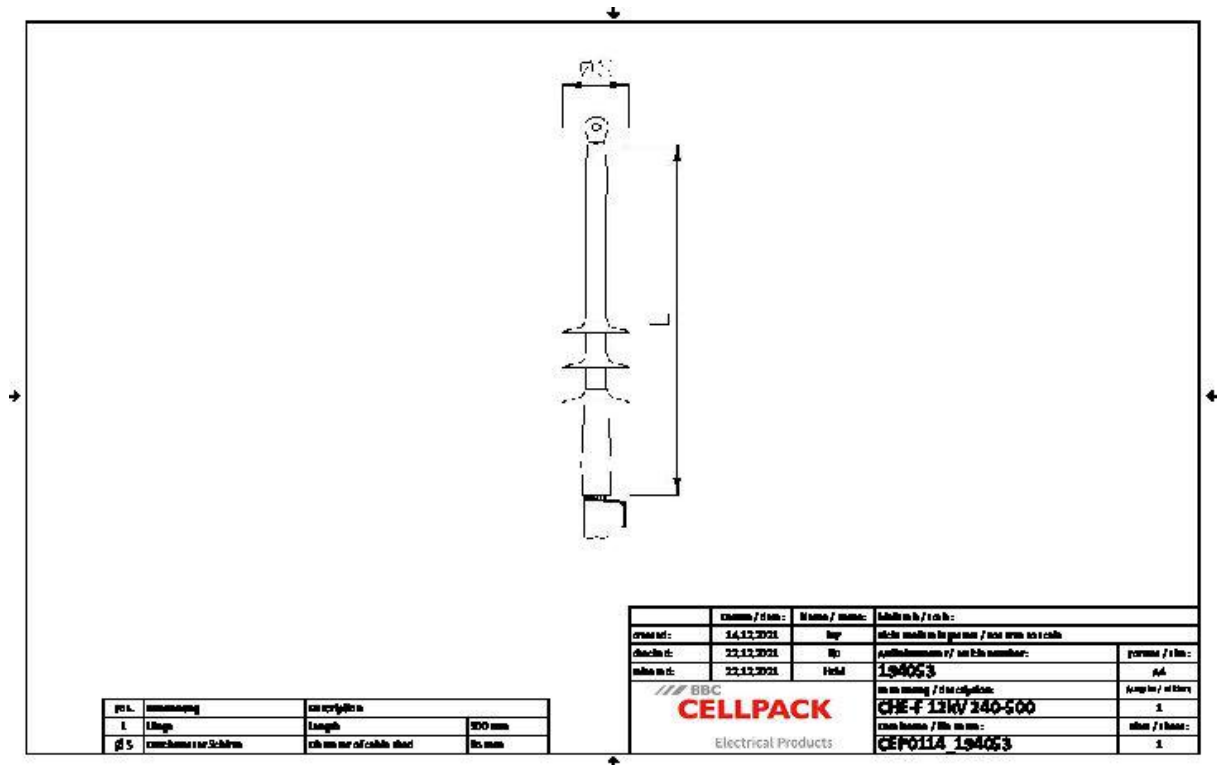
Schnelle, einfache und sichere Montage

Sofort betriebsbereit

Anwendungen

Freiluft

Technische Daten



Artikelname	CHE-F 12kV 240-500
Artikelnummer	194053
Spannungsebenen	U0/U (Um) 6/10 (12) kV - 6,35/11 (12) kV
Prüfnormen	CENELEC HD 629.1
Länge L	300 mm
Durchmesser über Aderisolierung nach Entfernen der äußeren Leitschicht min	23.1 mm
Durchmesser über Aderisolierung nach Entfernen der äußeren Leitschicht max	23.1 mm
Anzahl Schirme je Phase	1 Stück
Durchmesser Schirm	85 mm
Nennquerschnitt 12 kV min	240 mm ²
Nennquerschnitt 12 kV max	500 mm ²

Logistik Daten

Artikelname	CHE-F 12kV 240-500
Artikelnummer	194053
Lieferumfang	kriechstromfester Warmschrumpfschlauch Silikon-Feldsteuerelemente Silikonschirme 1 Satz für 3 Phasen Dichtband Montagekleinmaterial Montageanleitung
Haltbarkeit Zusatztexte	Unbegrenzt lagerfähig
Ursprungsland	Deutschland
Zolltarifnummer	85469090
EAN/GTIN	4010311046938

Verpackungsdaten

Alternativmengeneinheit	Karton	Pal. EW
Basismenge	1	84
Basismengeneinheit	Stück	Stück
Länge (mm)	385	1200
Breite (mm)	190	800
Höhe (mm)	134	1130
Nettogewicht (kg)	1.035	86.94
Bruttogewicht (kg)	1.035	105.14