

## 1-Leiter-Freiluft-Endverschluss

für 1-Leiter-Kunststoffkabel

Hybrid-Endverschlüsse CHE-F eignen sich für alle 1-Leiter-Kunststoffkabel (PVC, PE, VPE, EPR) mit unterschiedlichen Leitschichten (graphitiert, abzieh- oder abschälbar) und Schirmgestaltungen (Kupferdraht- oder Bandschirm). Geeignet für Presskabelschuhe.



### Produktbeschreibung

Artikelname	CHE-F 24kV 630-1000
Artikelnummer	194067
Hinweise	Auch für Kabel Um = 7,2 kV zu verwenden, dann ist der min. Durchmesser über der Aderisolierung zu prüfen.
Optionales Zubehör	Erdungsgarnitur Typ EGA für Kabel mit Bandschirm (siehe Verbindungstechnik) Presskabelschuhe (siehe Verbindungstechnik)

#### Eigenschaften

Für alle Anwendungsbedingungen sichere Feldsteuerung durch dauerelastische Silikon-Feldsteuerelemente

Kombination von Aufschiebe- und Warmschrumpfkomponten

Großer Querschnittsbereich

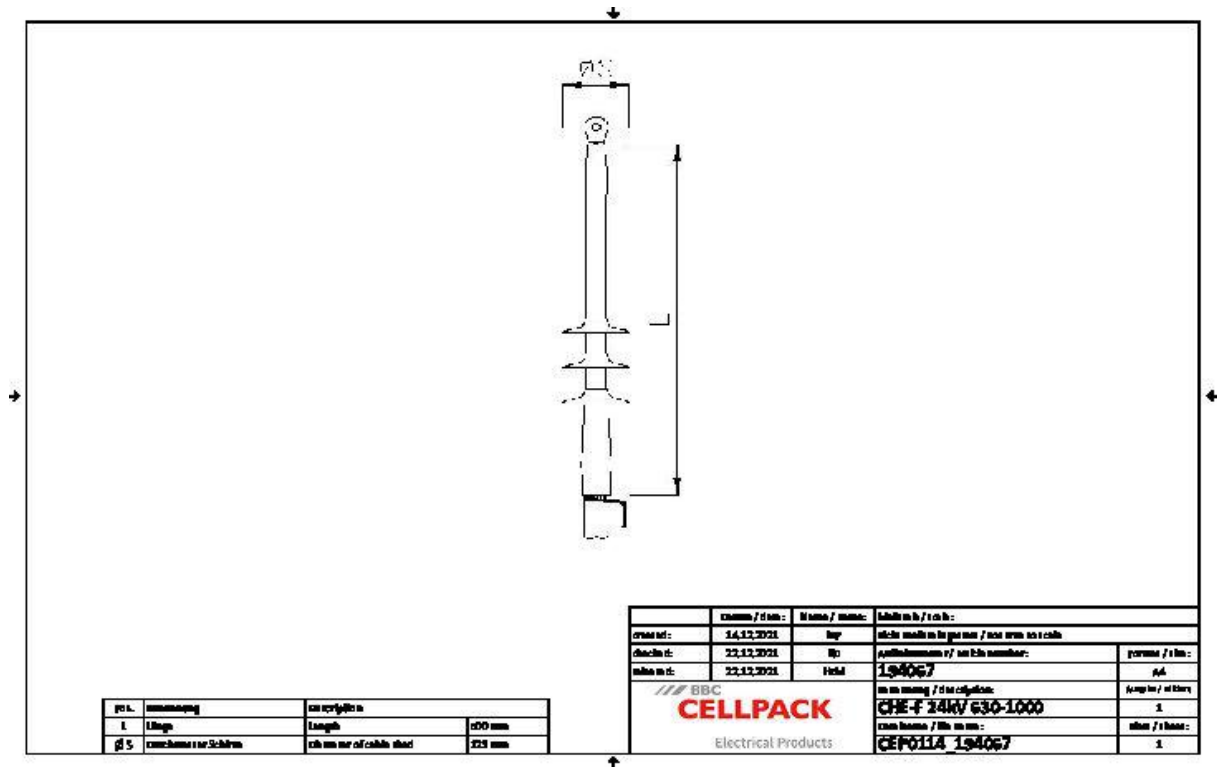
Schnelle, einfache und sichere Montage

Sofort betriebsbereit

#### Anwendungen

Freiluft

Technische Daten



Artikelname	CHE-F 24kV 630-1000
Artikelnummer	194067
Spannungsebenen	U0/U (Um) 12/20 (24) kV - 12,7/22 (24) kV
Prüfnormen	CENELEC HD 629.1
Länge L	500 mm
Durchmesser über Aderisolierung nach Entfernen der äußeren Leitschicht min	36.8 mm
Durchmesser über Aderisolierung nach Entfernen der äußeren Leitschicht max	36.8 mm
Anzahl Schirme je Phase	3 Stück
Durchmesser Schirm	123 mm
Nennquerschnitt 24 kV min	630 mm <sup>2</sup>
Nennquerschnitt 24 kV max	1000 mm <sup>2</sup>

## Logistik Daten

Artikelname	CHE-F 24kV 630-1000
Artikelnummer	194067
Lieferumfang	kriechstromfester Warmschrumpfschlauch Silikon-Feldsteuerelemente Silikonschirme 1 Satz für 3 Phasen Dichtband Montagekleinmaterial Montageanleitung
Haltbarkeit Zusatztexte	Unbegrenzt lagerfähig
Ursprungsland	Deutschland
Zolltarifnummer	85469090
EAN/GTIN	4010311047065

## Verpackungsdaten

Alternativmengeneinheit	Karton	Pal. EW
Basismenge	1	42
Basismengeneinheit	Stück	Stück
Länge (mm)	728	1200
Breite (mm)	167	800
Höhe (mm)	157	1130
Nettogewicht (kg)	2.108	88.536
Bruttogewicht (kg)	2.108	106.736