

Gerader Steckanschluss

für Kunststoffkabel, für Außenkonus-Systeme Typ A

Cellplux gerade Kabelsteckanschlüsse CGS eignen sich zum Anschluss aller kunststoffisolierten Einleiterkabel (PE, VPE, EPR) mit unterschiedlichen Leitschichten (graphitiert, abzieh- oder abschälbar) sowie Schirmgestaltungen (Draht- oder Bandschirm) an Schaltanlagen und Transformatoren für maximale Netzspannung bis 24 kV mit Gerätesteckanschlüssen für Außenkonus-Systeme Typ A nach EN 50180 und EN 50181



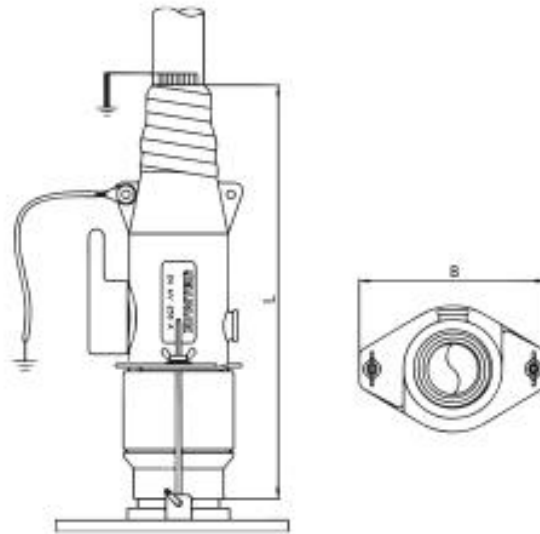
Produktbeschreibung

Artikelname	CGS 250A 24kV 25-95 M EGA
Artikelnummer	295283
Hinweise	Steckanschlüsse für alternative Querschnitte und für Leiter Klasse 5 auf Anfrage
Optionales Zubehör	Erdungsgarnitur Typ EGA für Kabel mit Bandschirm (siehe Verbindungstechnik)

Eigenschaften
Mit kapazitivem Messpunkt zur Spannungsprüfung
Stückgeprüft
Berührungssicher durch äussere Leitschicht aus leitfähigem EPDM
Mantelfehlerprüfung des Kabels in aufgestecktem Zustand möglich
Sowohl für Cu- als auch für Al-Leiter
Schnelle, einfache und sichere Montage
Mehrbereichsanwendung durch integrierten Schraubkabelschuh

Anwendungen
Innenraum

Technische Daten



Artikelname	CGS 250A 24kV 25-95 M EGA
Artikelnummer	295283
Spannungsebenen	U0/U (Um) 6/10 (12) kV - 12,7/22 (24) kV
Prüfnormen	CENELEC HD 629.1
Breite B	248 mm
Höhe H	110 mm
Durchmesser über Aderisolierung nach Entfernen der äußeren Leitschicht min	14.7 mm
Durchmesser über Aderisolierung nach Entfernen der äußeren Leitschicht max	23.4 mm
Nennquerschnitt 12 kV min	50 mm ²
Nennquerschnitt 12 kV max	95 mm ²
Nennquerschnitt 17,5 kV min	25 mm ²
Nennquerschnitt 17,5 kV max	95 mm ²
Nennquerschnitt 24 kV min	25 mm ²
Nennquerschnitt 24 kV max	95 mm ²

Logistik Daten

Artikelname	CGS 250A 24kV 25-95 M EGA
Artikelnummer	295283
Lieferumfang	Satz von 3 Kabelsteckteilen Silikon-Feldsteuerelemente Erdungsset Montagekleinmaterial Schraubkabelschuhe für Hauptleiter Montageanleitung
Haltbarkeit Zusatztexte	Unbegrenzt lagerfähig
Ursprungsland	Deutschland
Zolltarifnummer	85479000
EAN/GTIN	4010311152189

Verpackungsdaten

Verpackungstyp	Karton	Pal. EW
Inhaltsmenge	1	64
Mengeneinheit	Stück	Stück
Länge (mm)	374	1200
Breite (mm)	289	800
Höhe (mm)	117	1130
Nettogewicht (kg)	3.442	220.288
Bruttogewicht (kg)	3.442	238.488