

T-Steckanschluss

für Kunststoffkabel, für Außenkonus-Systeme Typ C

Die schraubbaren Cellplex Kabelsteckanschlüsse CTS eignen sich für den Anschluss von allen kunststoffisolierten Einleiterkabeln (PE, VPE, EPR) mit unterschiedlichen Leitschichten (graphitiert, abzieh- oder abschälbar) sowie Schirmgestaltungen (Draht- oder Bandschirm) an Schaltanlagen und Transformatoren für maximale Netzspannung bis 36 kV mit Gerätesteckanschlüssen für Außenkonus-Systeme Typ C nach EN 50180 und EN 50181.



Produktbeschreibung

Artikelname	CTS 630A 24kV 240-400
Artikelnummer	355561
Hinweise	Weitere T-Steckanschlüsse (z.B. für armierte Kabel, Kabel mit graphitierter Leitschicht, Leiter Klasse 5 usw.) auf Anfrage.
Optionales Zubehör	Erdungsgarnitur Typ EGA für Kabel mit Bandschirm (siehe Verbindungstechnik)

Eigenschaften

Mit kapazitivem Messpunkt zur Spannungsprüfung
Geeignet für mehrere konusförmige Spannungssensoren

Stückprüfung (AC Prüfung, TE Messung, Röntgenkontrolle)

Berührungssicher durch äussere Leitschicht aus leitfähigem EPDM

Mantelfehlerprüfung des Kabels in aufgestecktem Zustand möglich

Sowohl für Cu- als auch für Al-Leiter

Schnelle, einfache und sichere Montage

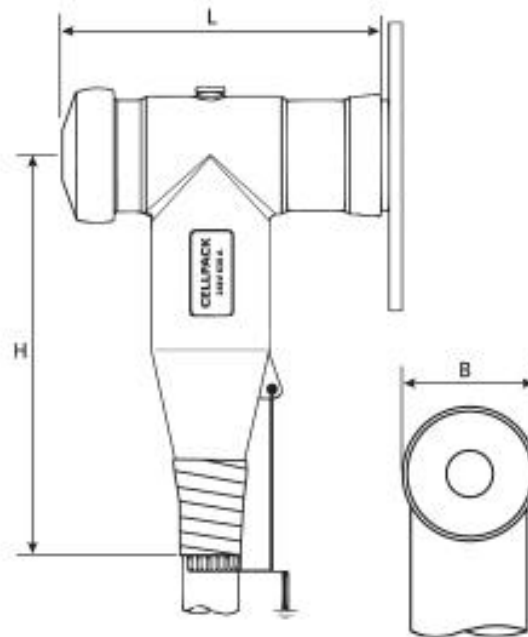
Mehrbereichsanwendung durch integrierten Schraubkabelschuh

Anwendungen

Innenraum

Freiluft

Technische Daten



Artikelname	CTS 630A 24kV 240-400
Artikelnummer	355561
Spannungsebenen	U0/U (Um) 6/10 (12) kV - 19/33 (36) kV U0/U (Um) 6/10 (12) kV - 12,7/22 (24) kV
Prüfnormen	CENELEC HD 629.1
Länge L	194 mm
Breite B	85 mm
Höhe H	250 mm
Durchmesser über Aderisolierung nach Entfernen der äußeren Leitschicht min	23.7 mm
Durchmesser über Aderisolierung nach Entfernen der äußeren Leitschicht max	37.8 mm
Nennquerschnitt 12 kV min	240 mm ²
Nennquerschnitt 12 kV max	400 mm ²
Nennquerschnitt 17,5 kV min	240 mm ²
Nennquerschnitt 17,5 kV max	400 mm ²
Nennquerschnitt 24 kV min	240 mm ²
Nennquerschnitt 24 kV max	400 mm ²

Logistik Daten

Artikelname	CTS 630A 24kV 240-400
Artikelnummer	355561
Lieferumfang	Satz von 3 Kabelsteckteilen Silikon-Feldsteuerelemente Erdungsset Schraubkabelschuhe für Hauptleiter Montagekleinmaterial Montageanleitung
Haltbarkeit Zusatztexte	Unbegrenzt lagerfähig
Lagertemperatur max	50 °C
Lagertemperatur min	0 °C
Ursprungsland	Deutschland
Zolltarifnummer	85479000
EAN/GTIN	4010311172460

Verpackungsdaten

Verpackungstyp	Karton	Pal. EW
Inhaltsmenge	1	32
Mengeneinheit	Stück	Stück
Länge (mm)	371	1200
Breite (mm)	295	800
Höhe (mm)	237	1130
Nettogewicht (kg)	8.22	263.04
Bruttogewicht (kg)	8.22	281.24