

## T-Steckanschluss

für Kunststoffkabel, für Außenkonus-Systeme Typ C

Die schraubbaren Cellpack Kabelsteckanschlüsse CTS eignen sich für den Anschluss von allen kunststoffisolierten Einleiterkabeln (PE, VPE, EPR) mit unterschiedlichen Leitschichten (graphitiert, abzieh- oder abschälbar) sowie Schirmgestaltungen (Draht- oder Bandschirm) an Schaltanlagen und Transformatoren für maximale Netzspannung bis 36 kV mit Gerätesteckanschlüssen für Außenkonus-Systeme Typ C nach EN 50180 und EN 50181.



### Produktbeschreibung

Artikelname	CTS 630A 36kV 95-150
Artikelnummer	355563
Hinweise	Weitere T-Steckanschlüsse (z.B. für armierte Kabel, Kabel mit graphitierter Leitschicht, Leiter Klasse 5 usw.) auf Anfrage.
Optionales Zubehör	Erdungsgarnitur Typ EGA für Kabel mit Bandschirm (siehe Verbindungstechnik)

#### Eigenschaften

Mit kapazitivem Messpunkt zur Spannungsprüfung  
Geeignet für mehrere konusförmige Spannungssensoren

Stückprüfung (AC Prüfung, TE Messung, Röntgenkontrolle)

Berührungssicher durch äussere Leitschicht aus leitfähigem EPDM

Mantelfehlerprüfung des Kabels in aufgestecktem Zustand möglich

Sowohl für Cu- als auch für Al-Leiter

Schnelle, einfache und sichere Montage

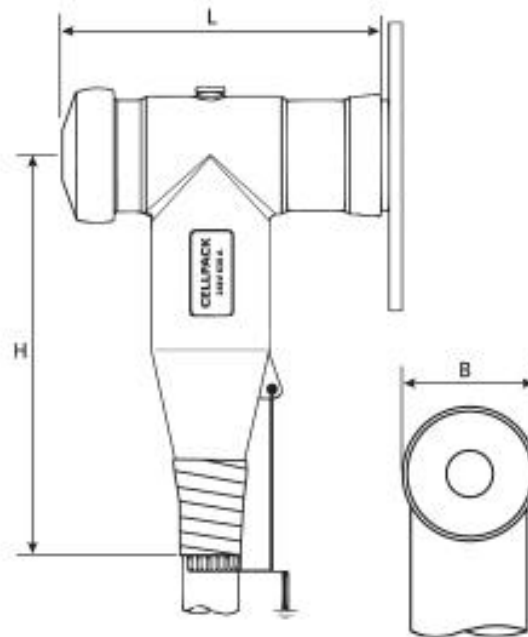
Mehrbereichsanwendung durch integrierten Schraubkabelschuh

#### Anwendungen

Innenraum

Freiluft

## Technische Daten



Artikelname	CTS 630A 36kV 95-150
Artikelnummer	355563
Spannungsebenen	U0/U (Um) 6/10 (12) kV - 19/33 (36) kV U0/U (Um) 12/20 (24) kV - 19/33 (36) kV
Prüfnormen	CENELEC HD 629.1
Länge L	194 mm
Breite B	85 mm
Höhe H	250 mm
Durchmesser über Aderisolierung nach Entfernen der äußeren Leitschicht min	22 mm
Durchmesser über Aderisolierung nach Entfernen der äußeren Leitschicht max	33.5 mm
Nennquerschnitt 24 kV min	95 mm <sup>2</sup>
Nennquerschnitt 24 kV max	240 mm <sup>2</sup>
Nennquerschnitt 36 kV min	95 mm <sup>2</sup>
Nennquerschnitt 36 kV max	150 mm <sup>2</sup>

## Logistik Daten

Artikelname	CTS 630A 36kV 95-150
Artikelnummer	355563
Lieferumfang	Satz von 3 Kabelsteckteilen Silikon-Feldsteuerelemente Erdungsset Schraubkabelschuhe für Hauptleiter Montagekleinmaterial Montageanleitung
Haltbarkeit Zusatztexte	Unbegrenzt lagerfähig
Lagertemperatur max	50 °C
Lagertemperatur min	0 °C
Ursprungsland	Deutschland
Zolltarifnummer	85479000
EAN/GTIN	4010311172477

## Verpackungsdaten

Verpackungstyp	Karton	Pal. EW
Inhaltsmenge	1	32
Mengeneinheit	Stück	Stück
Länge (mm)	372	1200
Breite (mm)	290	800
Höhe (mm)	247	1130
Nettogewicht (kg)	6.894	220.608
Bruttogewicht (kg)	6.894	238.808