

## Verbindungs- und Abzweigdose

mit Klemmen und Gießharz EG

Die Universal Box EG kombiniert die Vorteile einer Verbindungs- und Abzweigdose mit denen einer professionellen Gießharzgarnitur. Sie ist universell verwendbar zur Realisierung komplexer elektrischer Verbindungen auf engstem Raum. Das System garantiert dauerhaften Schutz vor Feuchtigkeit und schließt Kondenswasserbildung komplett aus.



### Produktbeschreibung

Artikelname	Universal Box EG 286 ml
Artikelnummer	420085
Hinweise	Zur Wiederbefüllung kann Gießharz EG nachbestellt werden Die Europäische Kommission hat den Anhang XVII der REACH-Verordnung (EG) (neue Nr. 74) mit der Verordnung (EU) 2020/1149 geändert, die am 24. August 2020 in Kraft getreten ist. Gemäß der neuen REACH-Verordnung ist ab dem 24. August 2023 vor der industriellen oder gewerblichen Verwendung von Diisocyanaten, Klebstoffe und Dichtstoffe eine angemessene Schulung erforderlich. Alle Informationen zu Schulungsmaterialien und Schulungsangeboten finden Sie auf der Internetseite von ISOPA/ALIPA <a href="https://www.safeusediisocyanates.eu/">https://www.safeusediisocyanates.eu/</a>
Optionales Zubehör	Reiniger UNIVERSAL CLEANER 121 (siehe Zubehör)

#### Eigenschaften

OBO BETTERMANN Kabelabzweigkasten mit Einsteckdichtung

Praktische Verbindungs- und Abzweigdose mit 7 x M20 Membrandurchführungen

Schutzart: IP68 mit Gießharz

Halogenfrei

UV-beständige Abzweigdose

Federzugklemmen 5-polig für Leiterquerschnitte von 0,5 mm<sup>2</sup> bis 2,5 mm<sup>2</sup>

keine Rissbildung bei elektrischer und mechanischer Belastung

Umweltverträglich

Ausgezeichnete Hydrolysebeständigkeit

Kabelrückhalteringe für die zusätzliche Stabilisierung der Kabel

Langlebigkeit unter permanenter Feuchtigkeitseinwirkung

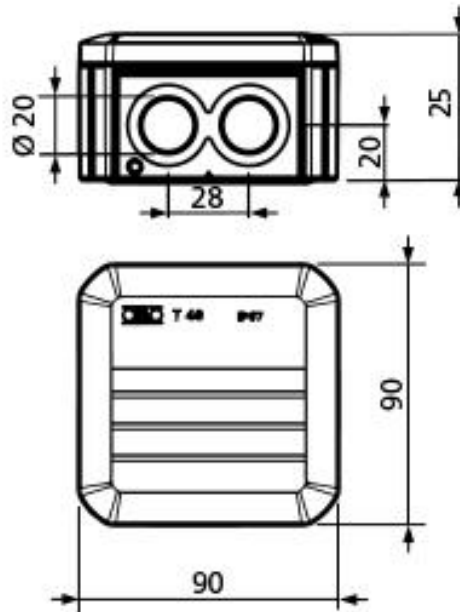
#### Anwendungen

Innenraum (auch mit hoher Feuchtigkeitseinwirkung)

Freiluft

Erdreich

## Technische Daten



Artikelname	Universal Box EG 286 ml
Artikelnummer	420085
Spannungsebenen	230/400 V
Prüfnormen	IEC 60529
	EN 50393
Länge L	90 mm
Breite B	90 mm
Höhe H	52 mm
Nennquerschnitt Kunststoffkabel unarmiert pro Ader min	0.5 mm <sup>2</sup>
Nennquerschnitt Kunststoffkabel unarmiert pro Ader max	2.5 mm <sup>2</sup>
Durchmesser Kabel max	20 mm

## Logistik Daten

Artikelname	Universal Box EG 286 ml
Artikelnummer	420085
Lieferumfang	2-Komponenten-PUR-Gießharz EG Mischfertig abgemessen im praktischen Zweikammer-Mischbeutel Abzweigdose mit Membrandurchführungen 5 Federzugklemmen 5-pol. 0,5 - 2,5 mm <sup>2</sup> Trichter für bequemen senkrechten Verguss Schmirgelleinen Montageanleitung
Haltbarkeit	40 Monate
Lagertemperatur max	35 °C
Lagertemperatur min	15 °C
Ursprungsland	Deutschland
Zolltarifnummer	39095090
EAN/GTIN	4010311191430

## Verpackungsdaten

Verpackungstyp	Schachtel	Pal. EUR
Inhaltsmenge	1	256
Mengeneinheit	Stück	Stück
Länge (mm)	275	1200
Breite (mm)	191	800
Höhe (mm)	60	1130
Nettogewicht (kg)	0.524	134.144
Bruttogewicht (kg)	0.524	163.144