

Gießharz-Verbindungs-muffe

für Kunststoffkabel

Universell verwendbar zum Verbinden von Kunststoffkabeln mit Isolierungen aus PVC, PE, VPE und EPR (z. B. N(A)YY, NYM, TT). Geeignet für Press- oder Schraubverbinder auf Kupfer- und Aluminiumleiter. REACH-Verordnung zur Beschränkung von Diisocyanaten (nur für EU-Länder). Die Europäische Kommission hat Anhang XVII der REACH-Verordnung (EG) (neue Nr. 74) mit der Verordnung (EU) 2020/1149 geändert, die am 24. August 2020 in Kraft getreten ist. Gemäß der neuen REACH-Verordnung ist ab dem 24. August 2023 vor der industriellen oder gewerblichen Verwendung von Diisocyanaten, Klebstoffe und Dichtstoffe eine angemessene Schulung erforderlich. Alle Informationen zu Schulungsmaterialien und Schulungsangeboten finden Sie auf der Internetseite von ISOPA/ALIPA <https://www.safeusediisocyanates.eu/>



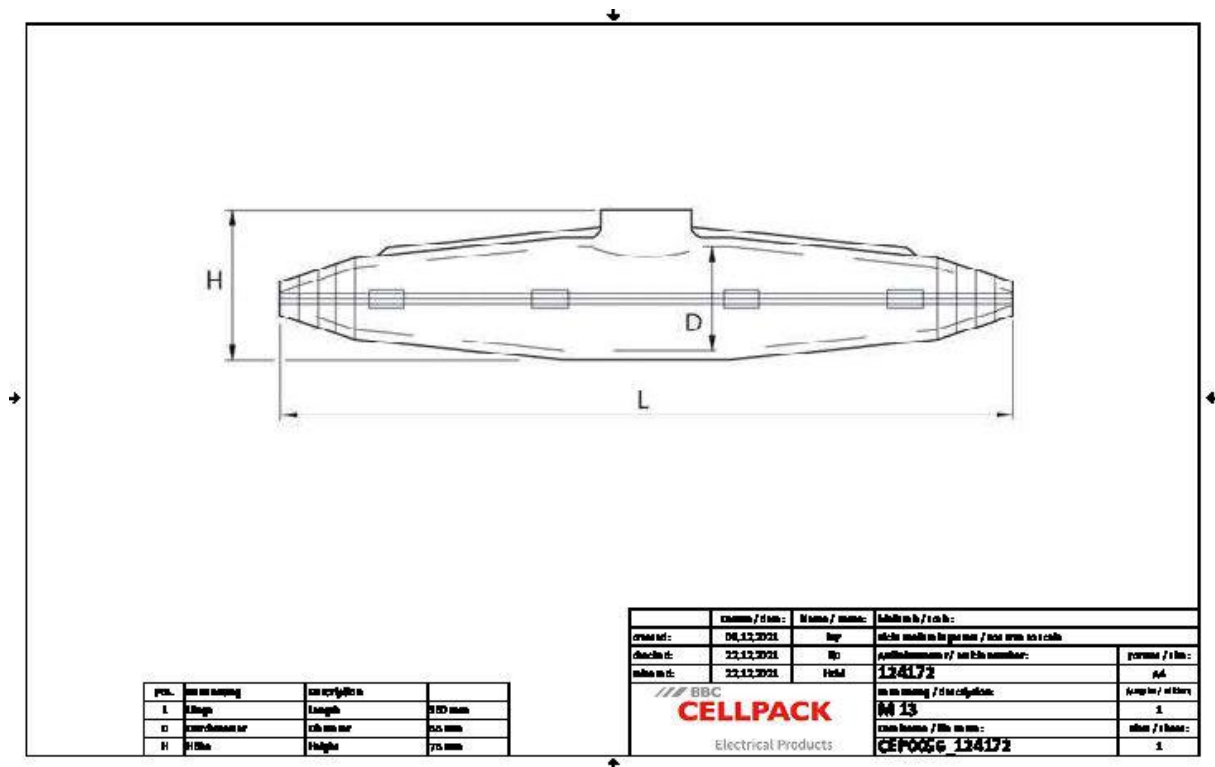
Produktbeschreibung

Artikelname	M 13 EG
Artikelnummer	124172
Hinweise	Armierungsüberführungsset für armierte Kabel auf Anfrage.
Optionales Zubehör	Reiniger UNIVERSAL CLEANER 121 (siehe Zubehör) Verbinder (siehe Verbindungstechnik)

Eigenschaften
Kompakte Abmessungen
Spleißposition vor dem Verguss sichtbar
Hochwertige, transparente, schlagfeste Kunststoff-Formschalen
Beständig gegen chemische Einflüsse
Stabilisiert gegen UV-Strahlen
Beständig gegen Erdalkalien
Längs- und querwasserdicht
Hohe elektrische Isolationswerte
Hohe mechanische Festigkeit
Sofort betriebsbereit
Schnelle, einfache und sichere Montage
Große Einfüllöffnung für leichten Verguss

Anwendungen
Innenraum
Freiluft
Erdreich
Wasser
Installationskanäle

Technische Daten



Artikelname	M 13 EG
Artikelnummer	124172
Spannungsebenen	U0/U (Um) 0,6/1 (1,2) kV
Prüfnormen	EN 50393
Länge L	360 mm
Höhe H	75 mm
Durchmesser D	55 mm
Nennquerschnitt Kunststoffkabel unarmiert pro Ader 1x max	400 mm ²
Nennquerschnitt Kunststoffkabel unarmiert pro Ader 3x max	50 mm ²
Nennquerschnitt Kunststoffkabel unarmiert pro Ader 4x max	50 mm ²
Nennquerschnitt Kunststoffkabel unarmiert pro Ader 5x max	35 mm ²
Durchmesser Kabel max	43 mm
Nennquerschnitt Kunststoffkabel mit konzentrischem Leiter pro Ader 3x max	50 mm ²
Nennquerschnitt Kunststoffkabel mit konzentrischem Leiter pro Ader 4x max	25 mm ²
Nennquerschnitt Kunststoffkabel armiert pro Ader 4x max	35 mm ²

Logistik Daten

Artikelname	M 13 EG
Artikelnummer	124172
Lieferumfang	Hydrolysebeständiges PUR-Gießharz EG Mischfertig abgemessen im praktischen Zweikammer-Mischbeutel Transparente Kunststoff-Formschale Deckel Distanzstücke PVC-Isolierband Schutzhandschuhe Montageanleitung
Haltbarkeit	40 Monate
Lagertemperatur max	35 °C
Lagertemperatur min	15 °C
Ursprungsland	Deutschland
Zolltarifnummer	39095090
EAN/GTIN	4010311000152

Verpackungsdaten

Alternativmeneinheit	Schachtel	Pal. EW
Basismenge	1	140
Basismengeneinheit	Stück	Stück
Länge (mm)	384	1200
Breite (mm)	206	800
Höhe (mm)	67	1130
Nettogewicht (kg)	1.063	148.82
Bruttogewicht (kg)	1.063	167.02