

## Gießharz-Abzweigmuffe

mit Zugentlastung für Kunststoff- und Papier-Massekabel

Universell verwendbar zum Abzweigen von Kabeln mit Isolierungen aus PVC, PE, VPE und Papier (z. B. N(A)YY, N(A)KBA, GN-CLN, TT) ohne und mit konzentrischem Leiter sowie papierisolierten Kabeln. Mit hydrolysebeständigem PUR-Gießharz EG. Geeignet für Kabelabzweigmuffen auf Kupfer- und Aluminiumleiter.

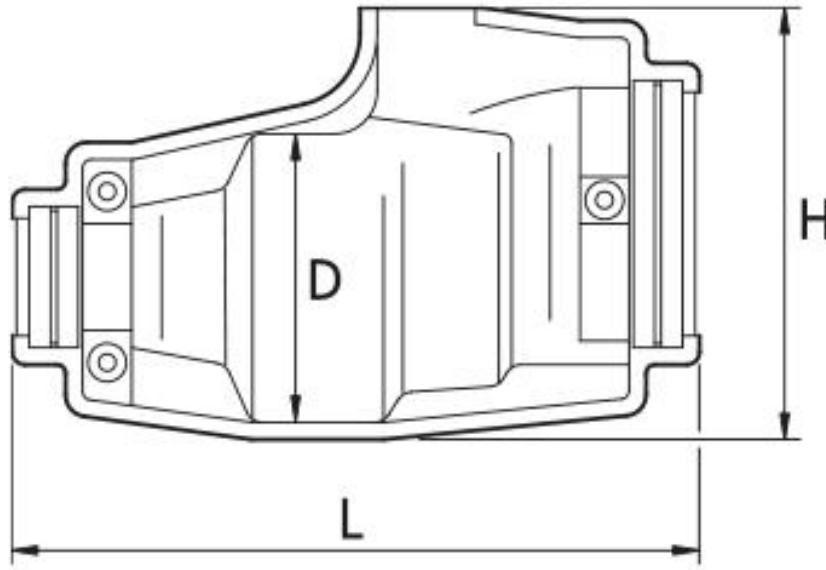


### Produktbeschreibung

Artikelname	P 6 EG
Artikelnummer	127695
Hinweise	Die Europäische Kommission hat den Anhang XVII der REACH-Verordnung (EG) (neue Nr. 74) mit der Verordnung (EU) 2020/1149 geändert, die am 24. August 2020 in Kraft getreten ist. Gemäß der neuen REACH-Verordnung ist ab dem 24. August 2023 vor der industriellen oder gewerblichen Verwendung von Diisocyanaten, Klebstoffe und Dichtstoffe eine angemessene Schulung erforderlich. Alle Informationen zu Schulungsmaterialien und Schulungsangeboten finden Sie auf der Internetseite von ISOPA/ALIPA <a href="https://www.safeusediisocyanates.eu/">https://www.safeusediisocyanates.eu/</a>
Optionales Zubehör	Für Grösse 2...4 Kabelabzweigmuffe KP (siehe Verbindungstechnik) Für Größe 5...7 Kabelabzweigmuffe HE 1/70/150 (siehe Verbindungstechnik) Reiniger UNIVERSAL CLEANER 121 (siehe Zubehör)

Eigenschaften	Anwendungen
Kompakte Bauweise	Innenraum
Integrierte Zugentlastung	Freiluft
Hochwertige, braune, schlagfeste Kunststoff-Formschalen	Erdreich
Beständig gegen chemische Einflüsse	Wasser
Stabilisiert gegen UV-Strahlen	Installationskanäle
Beständig gegen Erdalkalien	
Längs- und querwasserdicht	
Hohe elektrische Isolationswerte	
Hohe mechanische Festigkeit	
Sofort betriebsbereit	
Schnelle, einfache und sichere Montage	
Große Einfüllöffnung für leichten Verguss	
Integrierte Zugentlastung	

## Technische Daten



Artikelname	P 6 EG
Artikelnummer	127695
Spannungsebenen	U0/U (Um) 0,6/1 (1,2) kV
Prüfnormen	EN 50393
Länge L	432 mm
Höhe H	210 mm
Durchmesser D	135 mm
Durchmesser Kabel Hauptkabel min	44 mm
Durchmesser Kabel Hauptkabel max	59 mm
Durchmesser Kabel Abzweigkabel min	28 mm
Durchmesser Kabel Abzweigkabel max	45 mm
Nennquerschnitt Hauptkabel Kunststoffkabel unarmiert pro Ader 4x min	150 mm <sup>2</sup>
Nennquerschnitt Hauptkabel Kunststoffkabel unarmiert pro Ader 4x max	185 mm <sup>2</sup>
Nennquerschnitt Abzweigkabel Kunststoffkabel unarmiert pro Ader 4x min	50 mm <sup>2</sup>
Nennquerschnitt Abzweigkabel Kunststoffkabel unarmiert pro Ader 4x max	95 mm <sup>2</sup>

## Logistik Daten

Artikelname	P 6 EG
Artikelnummer	127695
Lieferumfang	Dichtungen Hydrolysebeständiges PUR-Gießharz EG Mischfertig abgemessen im praktischen Zweikammer-Mischbeutel Kunststoff-Formschale mit integrierter Zugentlastung Sechskantschrauben und Muttern Montageanleitung
Haltbarkeit	40 Monate
Ursprungsland	Deutschland
Zolltarifnummer	39095090
EAN/GTIN	4010311003504

## Verpackungsdaten

Verpackungstyp	Schachtel	Pal. EUR
Inhaltsmenge	1	18
Mengeneinheit	Stück	Stück
Länge (mm)	572	1200
Breite (mm)	235	800
Höhe (mm)	310	1130
Nettogewicht (kg)	6.952	125.136
Bruttogewicht (kg)	6.952	154.136