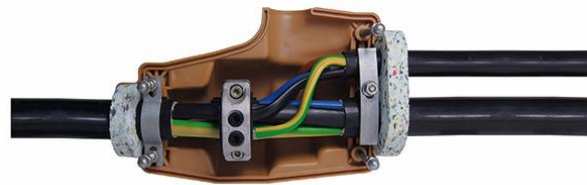


Gießharz-Abzweigmuffe

mit Zugentlastung für Kunststoff- und Papier-Massekabel

Universell verwendbar zum Abzweigen von Kabeln mit Isolierungen aus PVC, PE, VPE und Papier (z. B. N(A)YY, N(A)KBA, GN-CLN, TT) ohne und mit konzentrischem Leiter sowie papierisolierten Kabeln. Mit hydrolysebeständigem PUR-Gießharz EG. Geeignet für Kabelabzweigmuffen auf Kupfer- und Aluminiumleiter.

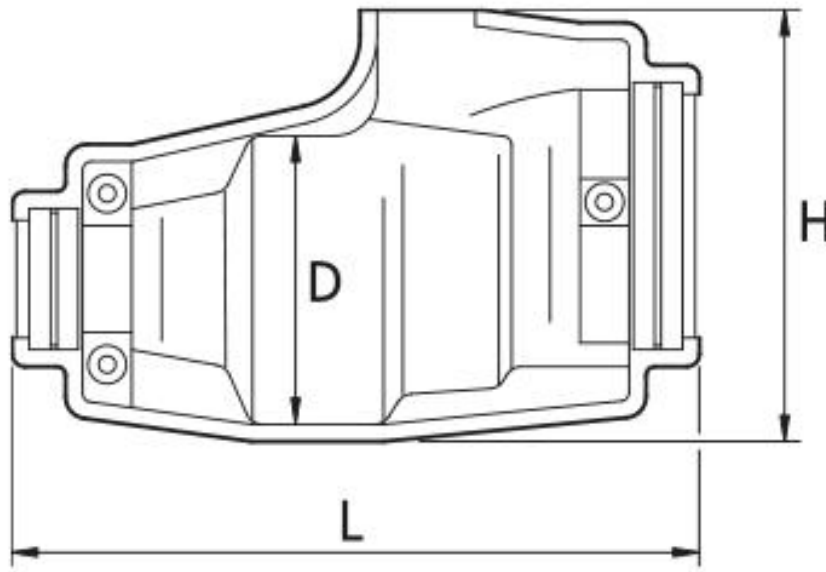


Produktbeschreibung

| | |
|--------------------|--|
| Artikelname | P 4 EG |
| Artikelnummer | 127698 |
| Hinweise | Die Europäische Kommission hat den Anhang XVII der REACH-Verordnung (EG) (neue Nr. 74) mit der Verordnung (EU) 2020/1149 geändert, die am 24. August 2020 in Kraft getreten ist. Gemäß der neuen REACH-Verordnung ist ab dem 24. August 2023 vor der industriellen oder gewerblichen Verwendung von Diisocyanaten, Klebstoffe und Dichtstoffe eine angemessene Schulung erforderlich. Alle Informationen zu Schulungsmaterialien und Schulungsangeboten finden Sie auf der Internetseite von ISOPA/ALIPA https://www.safeusediisocyanates.eu/ |
| Optionales Zubehör | Für Grösse 2...4 Kabelabzweigmuffe KP (siehe Verbindungstechnik) Für Größe 5...7 Kabelabzweigmuffe HE 1/70/150 (siehe Verbindungstechnik) Reiniger UNIVERSAL CLEANER 121 (siehe Zubehör) |

| | |
|---|---------------------|
| Eigenschaften | Anwendungen |
| Kompakte Bauweise | Innenraum |
| Integrierte Zugentlastung | Freiluft |
| Hochwertige, braune, schlagfeste Kunststoff-Formschalen | Erdreich |
| Beständig gegen chemische Einflüsse | Wasser |
| Stabilisiert gegen UV-Strahlen | Installationskanäle |
| Beständig gegen Erdalkalien | |
| Längs- und querwasserdicht | |
| Hohe elektrische Isolationswerte | |
| Hohe mechanische Festigkeit | |
| Sofort betriebsbereit | |
| Schnelle, einfache und sichere Montage | |
| Große Einfüllöffnung für leichten Verguss | |
| Integrierte Zugentlastung | |

Technische Daten



| | |
|--|--------------------------|
| Artikelname | P 4 EG |
| Artikelnummer | 127698 |
| Spannungsebenen | U0/U (Um) 0,6/1 (1,2) kV |
| Prüfnormen | EN 50393 |
| Länge L | 302 mm |
| Höhe H | 200 mm |
| Durchmesser D | 113 mm |
| Durchmesser Kabel Hauptkabel min | 28 mm |
| Durchmesser Kabel Hauptkabel max | 45 mm |
| Durchmesser Kabel Abzweigkabel min | 21 mm |
| Durchmesser Kabel Abzweigkabel max | 34 mm |
| Nennquerschnitt Hauptkabel Kunststoffkabel unarmiert pro Ader 4x min | 50 mm ² |
| Nennquerschnitt Hauptkabel Kunststoffkabel unarmiert pro Ader 4x max | 95 mm ² |
| Nennquerschnitt Abzweigkabel Kunststoffkabel unarmiert pro Ader 4x min | 16 mm ² |
| Nennquerschnitt Abzweigkabel Kunststoffkabel unarmiert pro Ader 4x max | 35 mm ² |

Logistik Daten

| | |
|-----------------|--|
| Artikelname | P 4 EG |
| Artikelnummer | 127698 |
| Lieferumfang | Dichtungen Hydrolysebeständiges PUR-Gießharz EG Mischfertig abgemessen im praktischen Zweikammer-Mischbeutel Kunststoff-Formschale mit integrierter Zugentlastung Sechskantschrauben und Muttern Montageanleitung |
| Haltbarkeit | 40 Monate |
| Ursprungsland | Deutschland |
| Zolltarifnummer | 39095090 |
| EAN/GTIN | 4010311003481 |

Verpackungsdaten

| Verpackungstyp | Schachtel | Pal. EUR |
|--------------------|-----------|----------|
| Inhaltsmenge | 1 | 33 |
| Mengeneinheit | Stück | Stück |
| Länge (mm) | 357 | 1200 |
| Breite (mm) | 207 | 800 |
| Höhe (mm) | 319 | 1130 |
| Nettogewicht (kg) | 4.186 | 138.138 |
| Bruttogewicht (kg) | 4.186 | 167.138 |