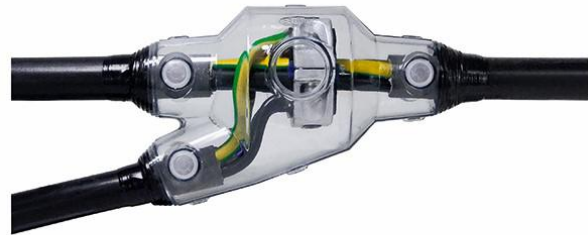


Gießharz-Abzweigmuffe

für Kunststoffkabel

Universell verwendbar zum Abzweigen von Kabeln mit Isolierungen aus PVC, PE, VPE und EPR (z. B. N(A)YY, NYM, TT) ohne und mit konzentrischem Leiter. Mit hydrolysebeständigem PUR-Gießharz EG. Geeignet für Einzelabzweigklemmen auf Kupfer- und Aluminiumleiter.



Produktbeschreibung

Artikelname	Y 3 EG
Artikelnummer	131123
Hinweise	Die Europäische Kommission hat den Anhang XVII der REACH-Verordnung (EG) (neue Nr. 74) mit der Verordnung (EU) 2020/1149 geändert, die am 24. August 2020 in Kraft getreten ist. Gemäß der neuen REACH-Verordnung ist ab dem 24. August 2023 vor der industriellen oder gewerblichen Verwendung von Diisocyanaten, Klebstoffe und Dichtstoffe eine angemessene Schulung erforderlich. Alle Informationen zu Schulungsmaterialien und Schulungsangeboten finden Sie auf der Internetseite von ISOPA/ALIPA https://www.safeusediisocyanates.eu/
Optionales Zubehör	Kabelabzweigklemme HE 1/70/150 (siehe Verbindungstechnik) Schraub-Abzweigklemme AK (siehe Verbindungstechnik) Reiniger UNIVERSAL CLEANER 121 (siehe Zubehör) Kabelabzweigklemme KP (siehe Verbindungstechnik) Freileitungsklemme FK (siehe Verbindungstechnik)

Eigenschaften

Kompakte Abmessungen
Hochwertige, transparente, schlagfeste Kunststoff-Formschalen
Beständig gegen chemische Einflüsse
Stabilisiert gegen UV-Strahlen
Beständig gegen Erdalkalien
Längs- und querwasserdicht
Hohe elektrische Isolationswerte
Hohe mechanische Festigkeit
Sofort betriebsbereit
Schnelle, einfache und sichere Montage

Große Einfüllöffnung für leichten Verguss

Anwendungen

Innenraum

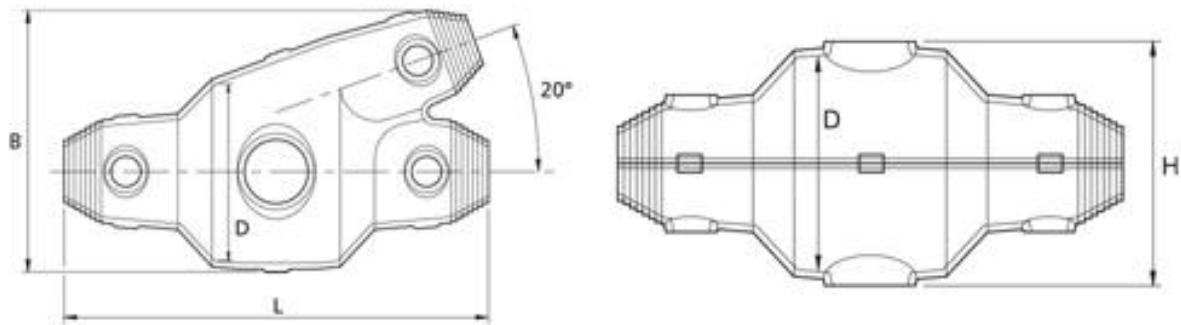
Freiluft

Erdreich

Wasser

Installationskanäle

Technische Daten



Artikelname	Y 3 EG
Artikelnummer	131123
Spannungsebenen	U0/U (Um) 0,6/1 (1,2) kV
Prüfnormen	EN 50393
Länge L	240 mm
Breite B	145 mm
Höhe H	110 mm
Durchmesser D	100 mm
Durchmesser Kabel Hauptkabel max	42 mm
Durchmesser Kabel Abzweigkabel max	37 mm
Nennquerschnitt Hauptkabel Kunststoffkabel unarmiert pro Ader 3x max	50 mm ²
Nennquerschnitt Abzweigkabel Kunststoffkabel unarmiert pro Ader 3x max	25 mm ²
Nennquerschnitt Hauptkabel Kunststoffkabel unarmiert pro Ader 4x max	50 mm ²
Nennquerschnitt Abzweigkabel Kunststoffkabel unarmiert pro Ader 4x max	35 mm ²
Nennquerschnitt Hauptkabel Kunststoffkabel unarmiert pro Ader 5x max	25 mm ²
Nennquerschnitt Abzweigkabel Kunststoffkabel unarmiert pro Ader 5x max	25 mm ²
Nennquerschnitt Hauptkabel Kunststoffkabel mit konzentrischem Leiter pro Ader 3x max	25 mm ²

Logistik Daten

Artikelname	Y 3 EG
Artikelnummer	131123
Lieferumfang	Einfüll- und Entlüftungstrichter Hydrolysebeständiges PUR-Gießharz EG Mischfertig abgemessen im praktischen Zweikammer-Mischbeutel Transparente Kunststoff-Formschale PVC-Isolierband Schutzhandschuhe Verschlusspfropfen Montageanleitung
Haltbarkeit	40 Monate
Ursprungsland	Deutschland
Zolltarifnummer	39095090
EAN/GTIN	4010311053882

Verpackungsdaten

Verpackungstyp	Schachtel	Pal. EW
Inhaltsmenge	1	50
Mengeneinheit	Stück	Stück
Länge (mm)	366	1200
Breite (mm)	229	800
Höhe (mm)	177	1130
Nettogewicht (kg)	1.83	91.5
Bruttogewicht (kg)	1.83	109.7