

Gießharz-Verbindungs-muffe

mit Schraubverbinder für Kunststoffkabel

Universell verwendbar zum Verbinden von Kunststoffkabeln mit Isolierungen aus PVC, PE, VPE und EPR (z. B. N(A)YY, NYM, TT). Mit Schraubverbindern, geeignet für Kupfer- und Aluminiumleiter. REACH-Verordnung zur Beschränkung von Diisocyanaten (nur für EU-Länder). Die Europäische Kommission hat Anhang XVII der REACH-Verordnung (EG) (neue Nr. 74) mit der Verordnung (EU) 2020/1149 geändert, die am 24. August 2020 in Kraft getreten ist. Gemäß der neuen REACH-Verordnung ist ab dem 24. August 2023 vor der industriellen oder gewerblichen Verwendung von Diisocyanaten, Klebstoffe und Dichtstoffe eine angemessene Schulung erforderlich. Alle Informationen zu Schulungsmaterialien und Schulungsangeboten finden Sie auf der Internetseite von ISOPA/ALIPA <https://www.safeusediisocyanates.eu/>



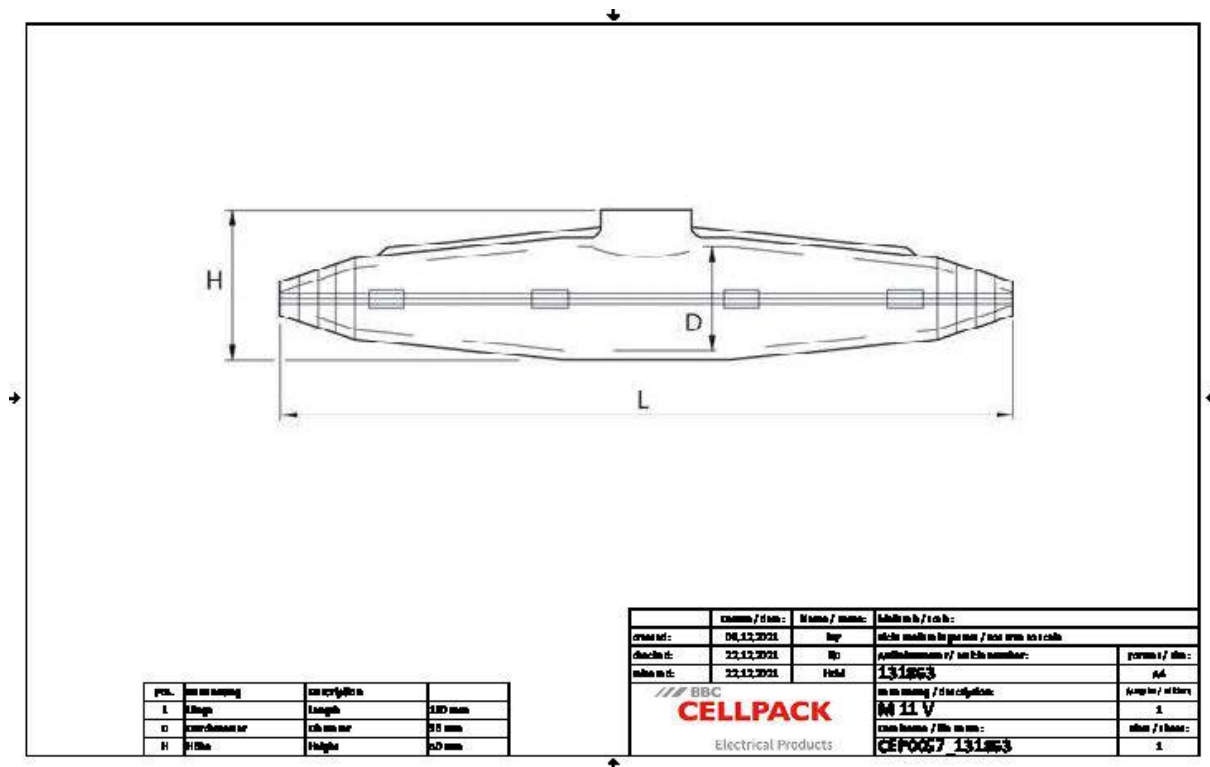
Produktbeschreibung

Artikelname	M 11 V
Artikelnummer	131863
Optionales Zubehör	Reiniger UNIVERSAL CLEANER 121 (siehe Zubehör)

Eigenschaften
Kompakte Abmessungen
Spleißposition vor dem Verguss sichtbar
Hochwertige, transparente, schlagfeste Kunststoff-Formschalen
Beständig gegen chemische Einflüsse
Stabilisiert gegen UV-Strahlen
Beständig gegen Erdalkalien
Längs- und querwasserdicht
Hohe elektrische Isolationswerte
Hohe mechanische Festigkeit
Sofort betriebsbereit
Schnelle, einfache und sichere Montage
Große Einfüllöffnung für leichten Verguss

Anwendungen
Innenraum
Freiluft
Erdreich
Wasser
Installationskanäle

Technische Daten



Artikelname	M 11 V
Artikelnummer	131863
Spannungsebenen	U0/U (Um) 0,6/1 (1,2) kV
Prüfnormen	EN 50393
Länge L	190 mm
Höhe H	50 mm
Durchmesser D	36 mm
Nennquerschnitt Kunststoffkabel unarmiert pro Ader 3x min	2 mm ²
Nennquerschnitt Kunststoffkabel unarmiert pro Ader 3x max	6 mm ²
Nennquerschnitt Kunststoffkabel unarmiert pro Ader 4x min	1.5 mm ²
Nennquerschnitt Kunststoffkabel unarmiert pro Ader 4x max	6 mm ²
Nennquerschnitt Kunststoffkabel unarmiert pro Ader 5x min	1.5 mm ²
Nennquerschnitt Kunststoffkabel unarmiert pro Ader 5x max	6 mm ²
Durchmesser Kabel max	26 mm
Nennquerschnitt Kunststoffkabel mit konzentrischem Leiter pro Ader 3x min	1.5 mm ²
Nennquerschnitt Kunststoffkabel mit konzentrischem Leiter pro Ader 3x max	6 mm ²
Nennquerschnitt Kunststoffkabel mit konzentrischem Leiter pro Ader 4x min	1.5 mm ²
Nennquerschnitt Kunststoffkabel mit konzentrischem Leiter pro Ader 4x max	6 mm ²

Logistik Daten

Artikelname	M 11 V
Artikelnummer	131863
Lieferumfang	Deckel
	Hydrolysebeständiges PUR-Gießharz EG
	Mischfertig abgemessen im praktischen Zweikammer-Mischbeutel
	Transparente Kunststoff-Formschale
	PVC-Isolierband
	Schutzhandschuhe
	Schraubverbinder
	Distanzstücke
	Montageanleitung
Haltbarkeit	40 Monate
Lagertemperatur max	35 °C
Lagertemperatur min	15 °C
Ursprungsland	Deutschland
Zolltarifnummer	39095090
EAN/GTIN	4010311020327

Verpackungsdaten

Alternativmengeneinheit	Schachtel	Pal. EW
Basismenge	1	480
Basismengeneinheit	Stück	Stück
Länge (mm)	207	1200
Breite (mm)	158	800
Höhe (mm)	47	1130
Nettogewicht (kg)	0.439	210.72
Bruttogewicht (kg)	0.439	228.92