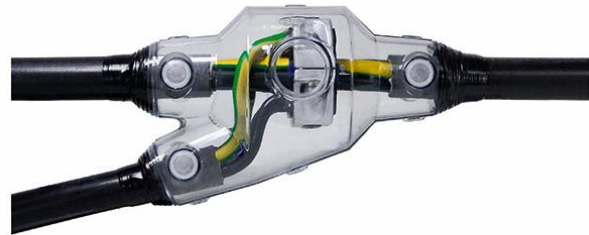


## Gießharz-Abzweigmuffe

für Kunststoffkabel

Universell verwendbar zum Abzweigen von Kabeln mit Isolierungen aus PVC, PE, VPE und EPR (z. B. N(A)YY, NYM, TT) ohne und mit konzentrischem Leiter. Mit hydrolysebeständigem PUR-Gießharz EG. Geeignet für Einzelabzweigmuffen auf Kupfer- und Aluminiumleiter.



### Produktbeschreibung

Artikelname	Y 00 EG
Artikelnummer	133841
Hinweise	Die Europäische Kommission hat den Anhang XVII der REACH-Verordnung (EG) (neue Nr. 74) mit der Verordnung (EU) 2020/1149 geändert, die am 24. August 2020 in Kraft getreten ist. Gemäß der neuen REACH-Verordnung ist ab dem 24. August 2023 vor der industriellen oder gewerblichen Verwendung von Diisocyanaten, Klebstoffe und Dichtstoffe eine angemessene Schulung erforderlich. Alle Informationen zu Schulungsmaterialien und Schulungsangeboten finden Sie auf der Internetseite von ISOPA/ALIPA <a href="https://www.safeusediisocyanates.eu/">https://www.safeusediisocyanates.eu/</a>
Optionales Zubehör	Kabelabzweigmuffe HE 1/70/150 (siehe Verbindungstechnik) Schraub-Abzweigmuffe AK (siehe Verbindungstechnik) Reiniger UNIVERSAL CLEANER 121 (siehe Zubehör) Kabelabzweigmuffe KP (siehe Verbindungstechnik) Freileitungsklemme FK (siehe Verbindungstechnik)

### Eigenschaften

Kompakte Abmessungen
Hochwertige, transparente, schlagfeste Kunststoff-Formschalen
Beständig gegen chemische Einflüsse
Stabilisiert gegen UV-Strahlen
Beständig gegen Erdalkalien
Längs- und querwasserdicht
Hohe elektrische Isolationswerte
Hohe mechanische Festigkeit
Sofort betriebsbereit
Schnelle, einfache und sichere Montage

Große Einfüllöffnung für leichten Verguss

---

Anwendungen

Innenraum

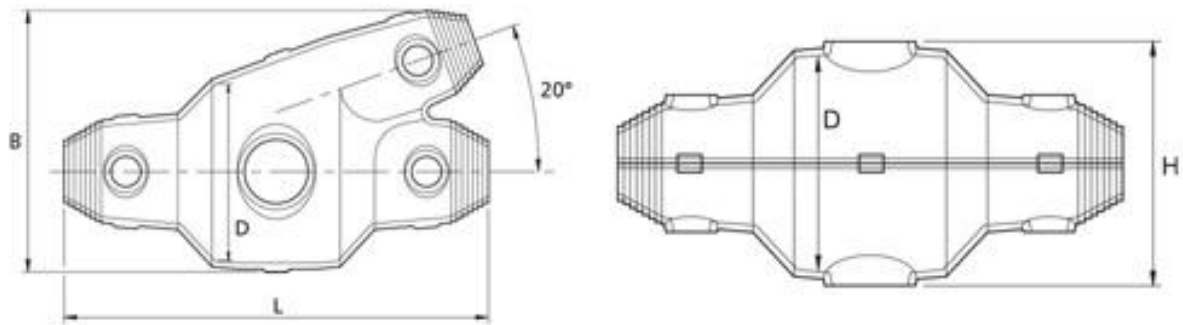
Freiluft

Erdreich

Wasser

Installationskanäle

## Technische Daten



Artikelname	Y 00 EG
Artikelnummer	133841
Spannungsebenen	U0/U (Um) 0,6/1 (1,2) kV
Prüfnormen	EN 50393
Länge L	150 mm
Breite B	75 mm
Höhe H	50 mm
Durchmesser D	38 mm
Durchmesser Kabel Hauptkabel max	19 mm
Durchmesser Kabel Abzweigkabel max	19 mm
Nennquerschnitt Hauptkabel Kunststoffkabel unarmiert pro Ader 3x max	4 mm <sup>2</sup>
Nennquerschnitt Abzweigkabel Kunststoffkabel unarmiert pro Ader 3x max	2.5 mm <sup>2</sup>
Nennquerschnitt Hauptkabel Kunststoffkabel unarmiert pro Ader 4x max	4 mm <sup>2</sup>
Nennquerschnitt Abzweigkabel Kunststoffkabel unarmiert pro Ader 4x max	2.5 mm <sup>2</sup>
Nennquerschnitt Hauptkabel Kunststoffkabel unarmiert pro Ader 5x max	4 mm <sup>2</sup>
Nennquerschnitt Abzweigkabel Kunststoffkabel unarmiert pro Ader 5x max	2.5 mm <sup>2</sup>

## Logistik Daten

Artikelname	Y 00 EG
Artikelnummer	133841
Lieferumfang	Einfüll- und Entlüftungstrichter Hydrolysebeständiges PUR-Gießharz EG Mischfertig abgemessen im praktischen Zweikammer-Mischbeutel Transparente Kunststoff-Formschale PVC-Isolierband Schutzhandschuhe Verschlusspfropfen Montageanleitung
Haltbarkeit	40 Monate
Ursprungsland	Deutschland
Zolltarifnummer	39095090
EAN/GTIN	4010311053868

## Verpackungsdaten

Verpackungstyp	Schachtel	Pal. EUR
Inhaltsmenge	1	480
Mengeneinheit	Stück	Stück
Länge (mm)	208	1200
Breite (mm)	154	800
Höhe (mm)	47	1130
Nettogewicht (kg)	0.345	165.6
Bruttogewicht (kg)	0.345	194.6