

Gießharz-Abzweigmuffe

mit Zugentlastung für Kunststoff- und Papier-Massekabel

Universell verwendbar zum Abzweigen von Kabeln mit Isolierungen aus PVC, PE, VPE und Papier (z. B. N(A)YY, N(A)KBA, GN-CLN, TT) ohne und mit konzentrischem Leiter sowie papierisolierten Kabeln. Mit hydrolysebeständigem PUR-Gießharz GG. Geeignet für Kabelabzweigmuffen auf Kupfer- und Aluminiumleiter.



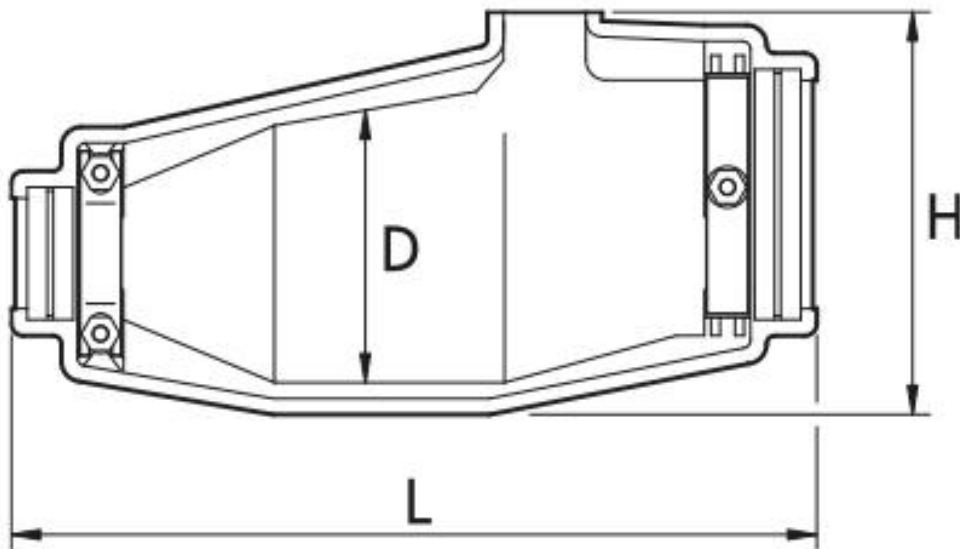
Produktbeschreibung

Artikelname	P 3 GG
Artikelnummer	329589
Optionales Zubehör	Für Grösse 2...4 Kabelabzweigmuffe KP (siehe Verbindungstechnik)
	Für Größe 5...7 Kabelabzweigmuffe HE 1/70/150 (siehe Verbindungstechnik)
	Reiniger UNIVERSAL CLEANER 121 (siehe Zubehör)

Eigenschaften
Kompakte Bauweise
Integrierte Zugentlastung
Hochwertige, braune, schlagfeste Kunststoff-Formschalen
Beständig gegen chemische Einflüsse
Stabilisiert gegen UV-Strahlen
Beständig gegen Erdalkalien
Längs- und querwasserdicht
Hohe elektrische Isolationswerte
Hohe mechanische Festigkeit
Sofort betriebsbereit
Schnelle, einfache und sichere Montage
Große Einfüllöffnung für leichten Verguss
Integrierte Zugentlastung

Anwendungen
Innenraum
Freiluft
Erdreich
Wasser
Installationskanäle

Technische Daten



Artikelname	P 3 GG
Artikelnummer	329589
Spannungsebenen	U0/U (Um) 0,6/1 (1,2) kV
Prüfnormen	EN 50393
Länge L	342 mm
Höhe H	160 mm
Durchmesser D	90 mm
Durchmesser Kabel Hauptkabel min	15 mm
Durchmesser Kabel Hauptkabel max	35 mm
Durchmesser Kabel Abzweigkabel min	12 mm
Durchmesser Kabel Abzweigkabel max	30 mm
Nennquerschnitt Hauptkabel Papier-Massekabel pro Ader 3x min	10 mm ²
Nennquerschnitt Hauptkabel Papier-Massekabel pro Ader 3x max	16 mm ²
Nennquerschnitt Hauptkabel Papier-Massekabel pro Ader 4x min	10 mm ²
Nennquerschnitt Hauptkabel Papier-Massekabel pro Ader 4x max	16 mm ²
Nennquerschnitt Hauptkabel Kunststoffkabel unarmiert pro Ader 4x min	10 mm ²
Nennquerschnitt Hauptkabel Kunststoffkabel unarmiert pro Ader 4x max	25 mm ²
Nennquerschnitt Abzweigkabel Kunststoffkabel unarmiert pro Ader 4x min	4 mm ²
Nennquerschnitt Abzweigkabel Kunststoffkabel unarmiert pro Ader 4x max	16 mm ²
Nennquerschnitt Hauptkabel Kunststoffkabel mit konzentrischem Leiter pro Ader 3x min	10 mm ²
Nennquerschnitt Hauptkabel Kunststoffkabel mit konzentrischem Leiter pro Ader 3x max	16 mm ²
Nennquerschnitt Hauptkabel Kunststoffkabel mit konzentrischem Leiter pro Ader 4x min	10 mm ²
Nennquerschnitt Hauptkabel Kunststoffkabel mit konzentrischem Leiter pro Ader 4x max	16 mm ²
Nennquerschnitt Abzweigkabel Kunststoffkabel mit konzentrischem Leiter pro Ader 4x min	4 mm ²
Nennquerschnitt Abzweigkabel Kunststoffkabel mit konzentrischem Leiter pro Ader 4x max	16 mm ²

Logistik Daten

Artikelname	P 3 GG
Artikelnummer	329589
Lieferumfang	Dichtungen Hydrolysebeständiges PUR-Gießharz GG Mischfertig abgemessen im praktischen Zweikammer-Mischbeutel Kunststoff-Formschale mit integrierter Zugentlastung Sechskantschrauben und Muttern Montageanleitung
Haltbarkeit	24 Monate
Ursprungsland	Deutschland
Zolltarifnummer	39095090
EAN/GTIN	4010311162737

Verpackungsdaten

Verpackungstyp	Schachtel	Pal. EUR
Inhaltsmenge	1	50
Mengeneinheit	Stück	Stück
Länge (mm)	366	1200
Breite (mm)	226	800
Höhe (mm)	177	1130
Nettogewicht (kg)	3.693	184.65
Bruttogewicht (kg)	3.693	213.65