

Gießharz-Abzweigmuffe

für Kunststoffkabel

Universell verwendbar zum Abzweigen von Kabeln mit Isolierungen aus PVC, PE, VPE und EPR (z. B. N(A)YY, NYM, TT) ohne und mit konzentrischem Leiter. Mit hydrolysebeständigem PUR-Gießharz GG. Geeignet für Einzelabzweigklemmen auf Kupfer- und Aluminiumleiter.



Produktbeschreibung

Artikelname	T 2 GG
Artikelnummer	353847
Optionales Zubehör	Schraub-Abzweigklemme AK (siehe Verbindungstechnik)
	Reiniger UNIVERSAL CLEANER 121 (siehe Zubehör)
	Kabelabzweigklemme KP (siehe Verbindungstechnik)
	Freileitungsklemme FK (siehe Verbindungstechnik)

Eigenschaften

Kompakte Abmessungen

Hochwertige, transparente, schlagfeste Kunststoff-Formschalen

Beständig gegen chemische Einflüsse

Stabilisiert gegen UV-Strahlen

Beständig gegen Erdalkalien

Längs- und querwasserdicht

Hohe elektrische Isolationswerte

Hohe mechanische Festigkeit

Sofort betriebsbereit

Schnelle, einfache und sichere Montage

Große Einfüllöffnung für leichten Verguss

Anwendungen

Innenraum

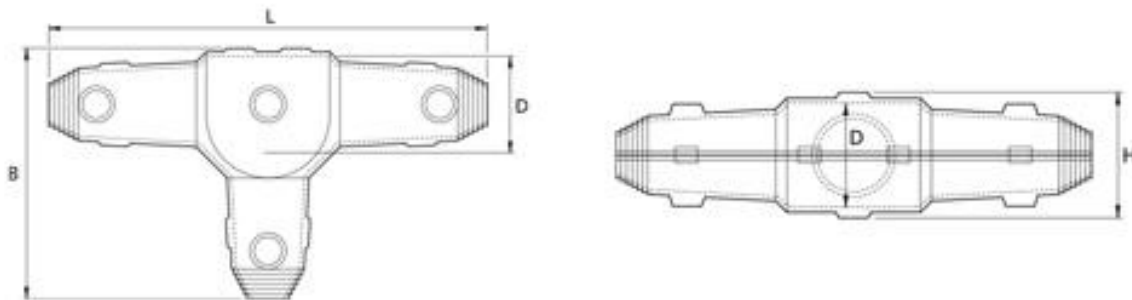
Freiluft

Erdreich

Wasser

Installationskanäle

Technische Daten



Artikelname	T 2 GG
Artikelnummer	353847
Spannungsebenen	U0/U (Um) 0,6/1 (1,2) kV
Prüfnormen	EN 50393
Länge L	267 mm
Breite B	154 mm
Höhe H	70 mm
Durchmesser D	60 mm
Nennquerschnitt Hauptkabel Kunststoffkabel unarmiert pro Ader 3x max	25 mm ²
Nennquerschnitt Abzweigkabel Kunststoffkabel unarmiert pro Ader 3x max	25 mm ²
Nennquerschnitt Hauptkabel Kunststoffkabel unarmiert pro Ader 4x max	16 mm ²
Nennquerschnitt Abzweigkabel Kunststoffkabel unarmiert pro Ader 4x max	10 mm ²
Nennquerschnitt Hauptkabel Kunststoffkabel unarmiert pro Ader 5x max	10 mm ²
Nennquerschnitt Abzweigkabel Kunststoffkabel unarmiert pro Ader 5x max	10 mm ²
Nennquerschnitt Hauptkabel Kunststoffkabel mit konzentrischem Leiter pro Ader 3x max	16 mm ²
Nennquerschnitt Hauptkabel Kunststoffkabel mit konzentrischem Leiter pro Ader 4x max	16 mm ²
Nennquerschnitt Abzweigkabel Kunststoffkabel mit konzentrischem Leiter pro Ader 4x max	16 mm ²
Durchmesser Kabel max	30 mm

Logistik Daten

Artikelname	T 2 GG
Artikelnummer	353847
Lieferumfang	Einfüll- und Entlüftungstrichter Hydrolysebeständiges PUR-Gießharz GG Mischfertig abgemessen im praktischen Zweikammer-Mischbeutel Transparente Kunststoff-Formschale PVC-Isolierband Schutzhandschuhe Montageanleitung
Haltbarkeit	24 Monate
Ursprungsland	Deutschland
Zolltarifnummer	39095090
EAN/GTIN	4010311171180

Verpackungsdaten

Verpackungstyp	Schachtel	Pal. EW
Inhaltsmenge	1	120
Mengeneinheit	Stück	Stück
Länge (mm)	306	1200
Breite (mm)	210	800
Höhe (mm)	95	1130
Nettogewicht (kg)	1.387	166.44
Bruttogewicht (kg)	1.387	184.64