

Verbindungs- und Abzweigdose

mit WAGO Klemmen und kennzeichnungsfreiem Gießharz

Die Universal Box CG kombiniert die Vorteile einer Verbindungs- und Abzweigdose mit denen einer professionellen Gießharzgarnitur. Sie ist universell verwendbar zur Realisierung komplexer elektrischer Verbindungen auf engstem Raum. Das System garantiert dauerhaften Schutz vor Feuchtigkeit und schließt Kondenswasserbildung komplett aus.



Produktbeschreibung

Artikelname	Universal Box CG T60
Artikelnummer	428123
Hinweise	Zur Wiederbefüllung kann Gießharz CG nachbestellt werden
Optionales Zubehör	Reiniger UNIVERSAL CLEANER 121 (siehe Zubehör)
Copyright	WAGO ist eine eingetragene Marke der WAGO Verwaltungsgesellschaft mbH. Ursprung der Zeichnungen: WAGO und OBO BETTERMANN.

Eigenschaften

OBO BETTERMANN Kabelabzweigkasten mit Einsteckdichtung

Schutz der WAGO COMPACT Verbindungsklemme vor Feuchtigkeit und Wassereintritt nach IPX8

Schutzart: IP68 mit Gießharz

Halogenfrei

UV-beständige Abzweigdose

CMR-frei

Kennzeichnungs-, isocyanat- und silikonfrei

Umweltverträglich

Hohe Flexibilität durch wieder entfernbares Gießharz

Transluzent, auch nach dem Aushärten

Langlebigkeit unter permanenter Feuchtigkeitseinwirkung

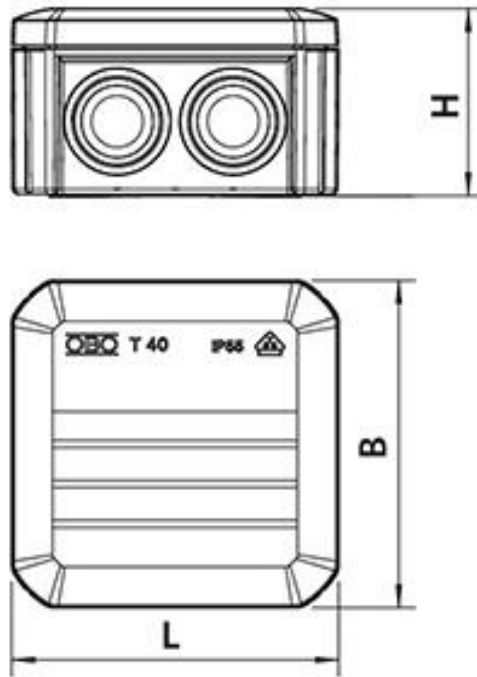
Anwendungen

Innenraum (auch mit hoher Feuchtigkeitseinwirkung)

Freiluft

Erdreich

Technische Daten



Artikelname	Universal Box CG T60
Artikelnummer	428123
Spannungsebenen	230/400 V
Prüfnormen	IEC 60529
	EN 50393
Klemmen Typ	221-613
Klemmen Anzahl	5 Stück
Inhalt	420 ml
Länge L	114 mm
Breite B	114 mm
Höhe H	57 mm
Nennquerschnitt Kunststoffkabel unarmiert pro Ader min	0.5 mm ²
Nennquerschnitt Kunststoffkabel unarmiert pro Ader max	6 mm ²

Logistik Daten

Artikelname	Universal Box CG T60
Artikelnummer	428123
Lieferumfang	2-Komponenten-Kohlenwasserstoffharz CG Mischfertig abgemessen im praktischen Zweikammer-Mischbeutel OBO BETTERMANN Kabelabzweigkasten WAGO COMPACT Verbindungsklemme Typ 221 Trichter für bequemen senkrechten Verguss Schmirgelleinen Montageanleitung
Haltbarkeit	24 Monate
Lagertemperatur max	30 °C
Lagertemperatur min	15 °C
Ursprungsland	Deutschland
Zolltarifnummer	39095090
EAN/GTIN	4010311194462

Verpackungsdaten

Verpackungstyp	Schachtel	Pal. EUR
Inhaltsmenge	1	120
Mengeneinheit	Stück	Stück
Länge (mm)	275	1200
Breite (mm)	191	800
Höhe (mm)	60	1130
Nettogewicht (kg)	0.723	86.76
Bruttogewicht (kg)	0.723	115.76