

Montage- anleitung

Quick-Wire Seilabhängungssystem



Quick-Wire-System

Montageanleitung

Inhaltsverzeichnis

1	Über diese Anleitung	.5
1.1	Zielgruppe	5
1.2	Verwenden dieser Anleitung	5
1.3	Typen von Warnhinweisen	5
1.4	Bestimmungsgemäße Verwendung	6
1.5	Zugrunde liegende Normen und Verordnungen	6
1.6	Mitgeltende Dokumente	6
2	Allgemeine Sicherheitshinweise	.6
3	Systemübersicht	.7
3.1	Tragseil	8
3.2	Varianten/Endungen	8
3.3	Durchmesser/Tragkraft	9
3.4	Oberflächen	9
3.5	Zubehör	9
4	Quick-Wire-System lagern	10
5	Quick-Wire-System montieren	10
5.1	Betriebslast bei schrägen Abhängungen	10
5.2	Quick-Wire mit Schlaufe montieren	11
5.3	Quick-Wire mit Universalwinkel montieren	12
5.4	Quick-Wire mit Augenschraube montieren	13
5.5	Quick-Wire mit Trägerklammer montieren	14
5.6	Quick-Wire mit Trapezblechhaken montieren	15
5.7	Quick-Wire mit Karabiner montieren	16
5.8	Quick-Wire mit Ringöse montieren	17
5.9	Seilverschluss montieren	18
5.10	Seilverschluss justieren	19
5.11	Quick-Wire für Gitterrinne montieren	20
5.11.1	Y-Abhänger befestigen	20
5.11.2	Gitterrinne an Y-Abhänger einhängen	21
5.11.3	Y-Abhänger von Gitterrinne abhängen	22
5.11.4	Universalhalter an Gitterrinne montieren	23
5.12	Quick-Wire für Kabelrinne montieren	24

5.12.1	Y-Abhänger befestigen	24
5.12.2	Kabelrinne an Y-Abhänger einhängen	25
5.12.3	Y-Abhänger von Kabelrinne abhängen	26
5.13	Universalhalter an Kabelrinne montieren	27
5.14	Tragseil zuschneiden	27
6	Quick-Wire-System warten	28
7	Quick-Wire-System demontieren	28
8	Quick-Wire-System entsorgen	28
9	Technische Daten	28

1 Über diese Anleitung

1.1 Zielgruppe



Diese Anleitung richtet sich an folgende Zielgruppen:

- Elektroinstallateure, die mit der Installation des Quick-Wire-Systems beauftragt wurden.
- Planer, die mit der Planung des Quick-Wire-Systems beauftragt wurden.

Elektrotechnische Arbeiten dürfen nur von elektrotechnisch geschulten Fachkräften ausgeführt werden.

1.2 Verwenden dieser Anleitung

- Diese Anleitung basiert auf den zum Zeitpunkt der Erstellung gültigen Normen (Mai 2021).
- Für Schäden, die entstehen, weil diese Anleitung nicht beachtet wurde, übernehmen wir keine Gewährleistung.
- Abbildungen haben lediglich Beispielcharakter. Montageergebnisse können optisch abweichen.

1.3 Typen von Warnhinweisen



Art der Gefährdung!

Bezeichnet eine gefährliche Situation. Wenn der Sicherheitshinweis nicht beachtet wird, dann können tödliche oder schwere Verletzungen die Folge sein.



Art der Gefährdung!

Bezeichnet eine gefährliche Situation. Wenn der Sicherheitshinweis nicht beachtet wird, dann können mittelschwere oder leichte Verletzungen die Folge sein.

ACHTUNG

Art der Gefährdung!

Bezeichnet eine schädliche Situation. Wenn der Sicherheitshinweis nicht beachtet wird, dann können Sachschäden am Produkt oder an der Umgebung die Folge sein.

Hinweis! *Kennzeichnet wichtige Hinweise und Hilfestellungen.*



Richtige Bauweise



Falsche Bauweise

1.4 Bestimmungsgemäße Verwendung

Das Quick-Wire-System dient der schnellen und einfachen Abhängung unterschiedlicher Lasten. Die maximale Betriebslast des Quick-Wire-Produktes ist abhängig von dem verwendeten Seildurchmesser und ist den Technischen Daten zu entnehmen. Die maximale Betriebslast der gesamten Abhängung ist zusätzlich abhängig von den jeweiligen Befestigungselementen und kann hierdurch geringer ausfallen, als die des Quick-Wire-Produktes. Der Einsatzbereich der Quick-Wire-Produkte ist von der Materialoberfläche abhängig.

Je nach Befestigungsvariante können die Abhängungen an Decken, Wänden, Trapezblechen oder Stahlträgern befestigt werden.

Für andere als den hier beschriebenen Einsatzzweck ist das Quick-Wire-System nicht konzipiert. Wenn das Quick-Wire-System zu einem anderen Zweck eingesetzt wird, erlöschen alle Haftungs-, Gewährleistungs- und Ersatzansprüche.

1.5 Zugrunde liegende Normen und Verordnungen

- Seilschlaufe gemäß DIN EN 13411-Teil 3: Endverbindung für Drahtseile aus Stahldraht - Sicherheit - Pressklemmen und Verpressen
- Drahtseil gemäß DIN EN 12385

1.6 Mitgeltende Dokumente

- Konformitätserklärungen (Online-Katalog auf www.obo.de/)

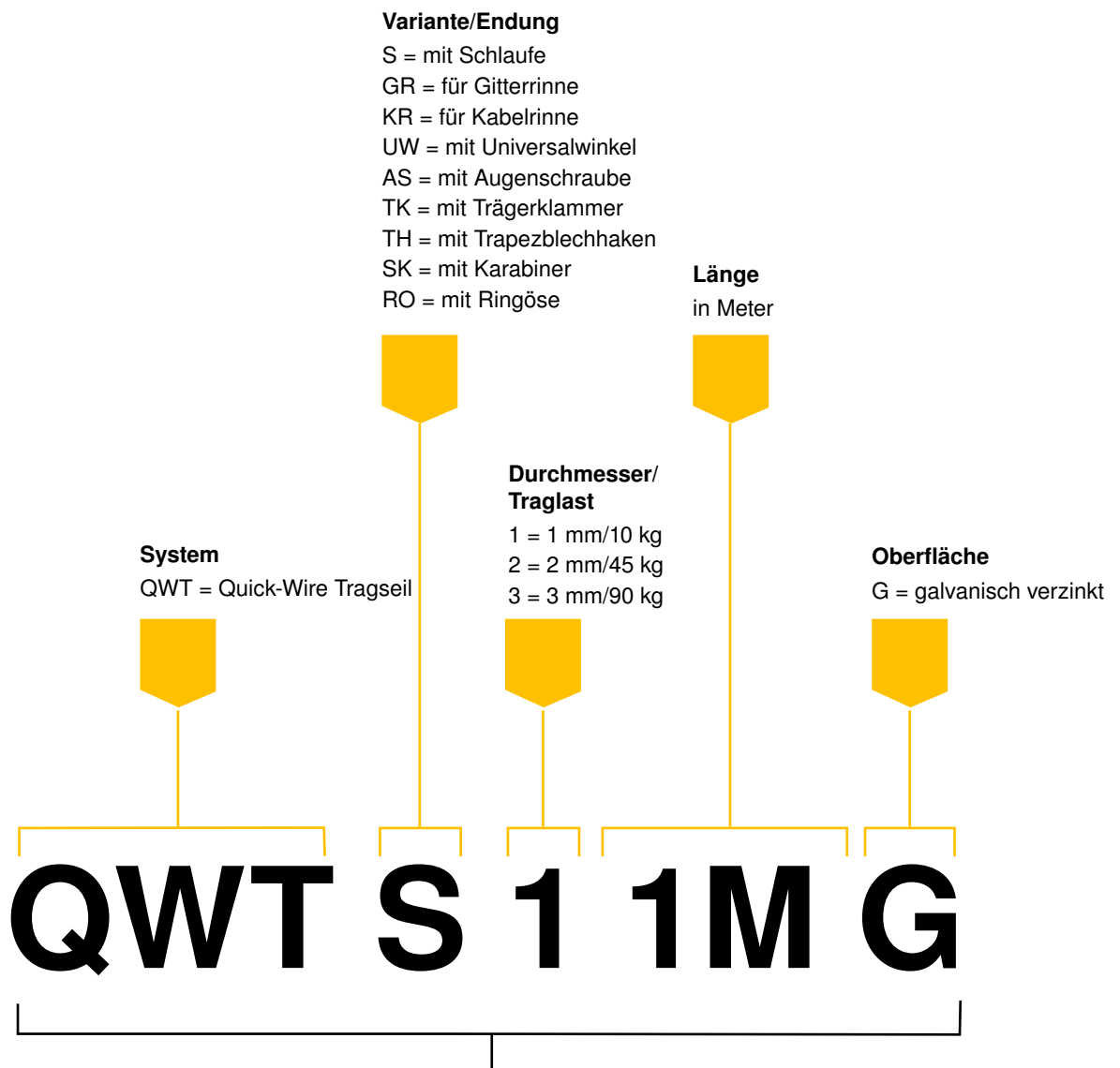
2 Allgemeine Sicherheitshinweise

Folgende allgemeine Sicherheitshinweise und Informationen zum Umgang mit dem Quick-Wire-System beachten:

- Bei allen mechanischen Montagearbeiten Schutzhandschuhe tragen.
- Die maximale Betriebslast der einzelnen Komponenten nicht überschreiten.

3 Systemübersicht

Die Quick-Wire-Produkte bestehen jeweils aus einem Tragseil mit Befestigungsvariante und einem passenden Seilverschluss, ausgenommen die Varianten für Gitter- und Kabelrinne. Die unterschiedlichen Typenbezeichnungen ergeben sich aus der Befestigungsvariante, dem Durchmesser, der Länge und der Oberfläche:



Beispiel

Quick-Wire
mit Schlaufe
Seildurchmesser 1 mm bei 10 kg Traglast
Länge 1 Meter
Oberfläche galvanisch verzinkt

3.1 Tragseil

Die Quick-Wire-Tragseile verfügen über einen 7x7 (6/7) Aufbau mit Stahlseele und werden gemäß der Norm DIN EN 12385 produziert:

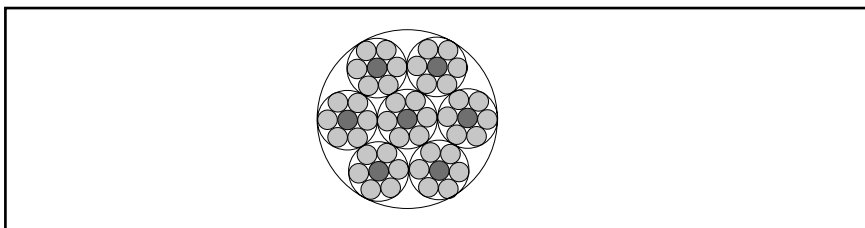


Abb. 1: Tragseil Spezifikation

3.2 Varianten/Endungen

Das Quick-Wire-Tragseil ist mit 9 verschiedenen Endungen für unterschiedliche Befestigungsvarianten erhältlich:

Produktgrafik	Variante/Endung	Funktion
	Quick-Wire mit Schlaufe	Umschlingen von Stahl-, Beton-, Holz- und anderen Trägerkonstruktionen
	Quick-Wire mit Universalwinkel	Wand- und Deckenmontage mit Bolzenanker oder Nagelsetzgerät
	Quick-Wire mit Augenschraube	Wand- und Deckenmontage mit Innengewinde
	Quick-Wire mit Trägerklammer	Abhängung von Stahlträgern, Winkeleisen oder Flacheisen. Flanschdicke/Materialstärke: 8-14 mm
	Quick-Wire mit Trapezblechhaken	Abhängungen von Trapezblechdecken
	Quick-Wire mit Karabiner	Einhängen in oder an vorhandene Konstruktionen
	Quick-Wire mit Ringöse	Wand- und Deckenmontage mit Gewindestangen
	Quick-Wire für Gitterrinne (ohne Seilverschluss)	Abhängen von oder an Gitterrinnen
	Quick-Wire für Kabelrinne (ohne Seilverschluss)	Abhängen von gelochten Kabelrinnen

3.3 Durchmesser/Tragkraft

Das System umfasst 3 unterschiedliche Seildurchmesser mit entsprechender Betriebslast, der Sicherheitsfaktor beträgt 5:1.

- Ø 1 mm für leichte Lasten, maximale Betriebslast 10 kg
- Ø 2 mm für mittlere Lasten, maximale Betriebslast 45 kg
- Ø 3 mm für schwere Lasten, maximale Betriebslast 90 kg

Hinweis! Die hier angegebene maximale Betriebslast bezieht sich nicht auf schräge Abhängungen (siehe „5.1 Betriebslast bei schrägen Abhängungen“ auf Seite 10).

3.4 Oberflächen

Galvanisch verzinkte Quick-Wire-Produkte sowie Produkte aus Aluminium sind für den Einsatz in Innenbereichen ohne besondere Ansprüche an Korrosionsschutz geeignet.

3.5 Zubehör

Produktgrafik	Bezeichnung	Funktion
	Seilverschluss	Ersatzteil
	Universalhalter für Gitterrinne	Befestigen von z. B. Kabelabzweigkästen oder Rohrschellen an Gitterinnen.
	Universalhalter für Kabelrinne	Befestigen von z. B. Rohrschellen an Kabelinnen.
	Tragseilset mit 20 o. 100 Seilverschloßern, Ø 1,5 mm	Erstellen individueller Abhängungen.
	Tragseilset mit 20 o. 100 Seilverschloßern, Ø 2 mm	Erstellen individueller Abhängungen.
	Tragseil auf Spule	Erstellen von Tragseilen in individueller Länge.
	Drahtseilschneider	Zum individuellen Ablängen von Tragseilen

4 Quick-Wire-System lagern

Quick-Wire-System trocken und in Originalverpackung lagern.

5 Quick-Wire-System montieren

Befestigungselemente für die Wand- und Deckenmontage sind nicht im Lieferumfang enthalten. Befestigungselemente müssen vor der Montage des Quick-Wire-Systems entsprechend der geplanten Tragkraft ausgewählt und montiert werden.



WARNUNG

Gefahr durch hohe Arbeitshöhe!

Bei der Montage in großer Höhe besteht Absturzgefahr und/oder Teile können herabfallen. Bei der Montage Absturzsicherung nutzen und den Bereich unter der Montage sichern. Sicherheitshandschuhe, Helm und Schutzbrille tragen.



WARNUNG

Versagen der Befestigungselemente!

Wenn die Befestigungselemente nicht entsprechend der geplanten Tragkraft ausgewählt werden oder die Materialkombination zu Kontaktkorrosion führt, können diese versagen. Befestigungselemente mit entsprechender Tragkraft und geeignetem Material wählen.

Ist die Tragkraft der Befestigungselemente geringer als die Tragkraft des Quick-Wire-Tragseils, entspricht die maximale Betriebslast der gesamten Abhängung der Traglast des Befestigungselements.

5.1 Betriebslast bei schrägen Abhängungen

Die angegebene Betriebslast bezieht sich auf senkrechte Abhängungen. Bei schrägen Abhängungen verringert sich die Betriebslast. Die jeweils maximal zulässige Betriebslast ist abhängig von der gesamten Abhängung inklusive der Befestigungselemente. Ein Winkel von max. 60° darf nicht überschritten werden.

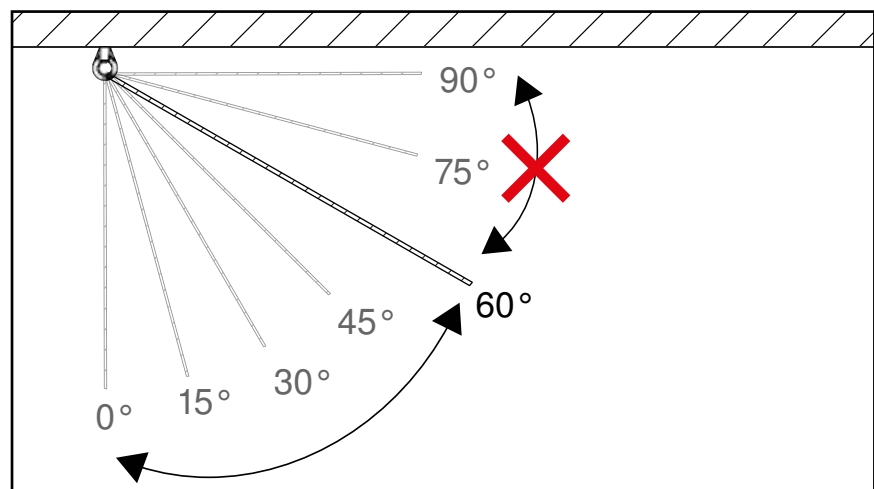


Abb. 2: Betriebslast bei schrägen Abhängungen

5.2 Quick-Wire mit Schlaufe montieren

Das Tragseil mit Schlaufe kann beispielsweise mit einem Deckenhaken, einer Ringöse oder an Stahlträgern montiert werden:

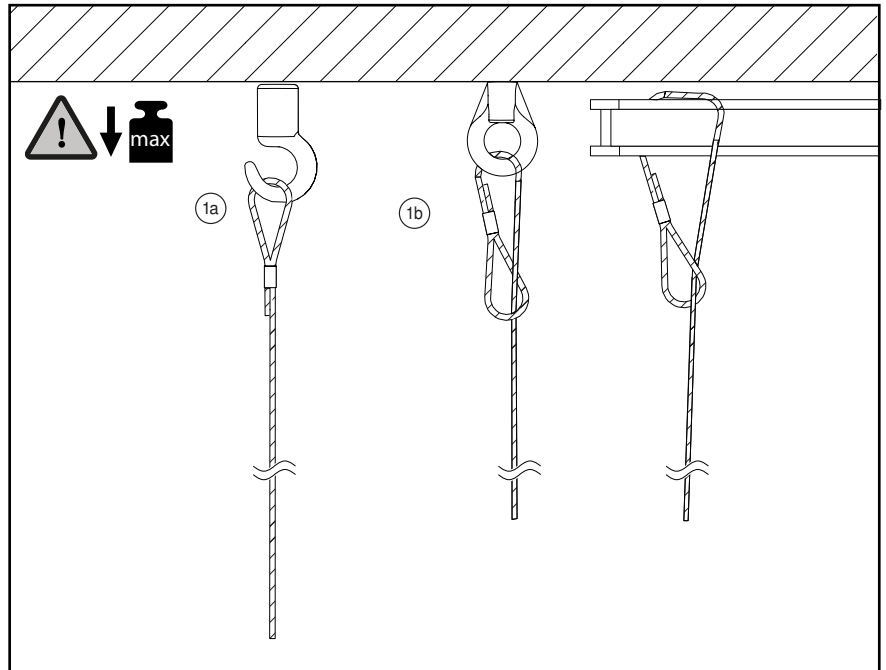


Abb. 3: Tragseil mit Schlaufe montieren

- 1a. Schlaufe in Deckenhaken oder andere Tragkonstruktionen einhängen (1a).
- 1b. Tragseil um Stahlträger oder durch Ringöse legen und Seilende durch die Schlaufe führen (1b).

5.3 Quick-Wire mit Universalwinkel montieren

Der Universalwinkel kann beispielsweise mit Schraube und Dübel oder einem Nagelsetzgerät montiert werden:

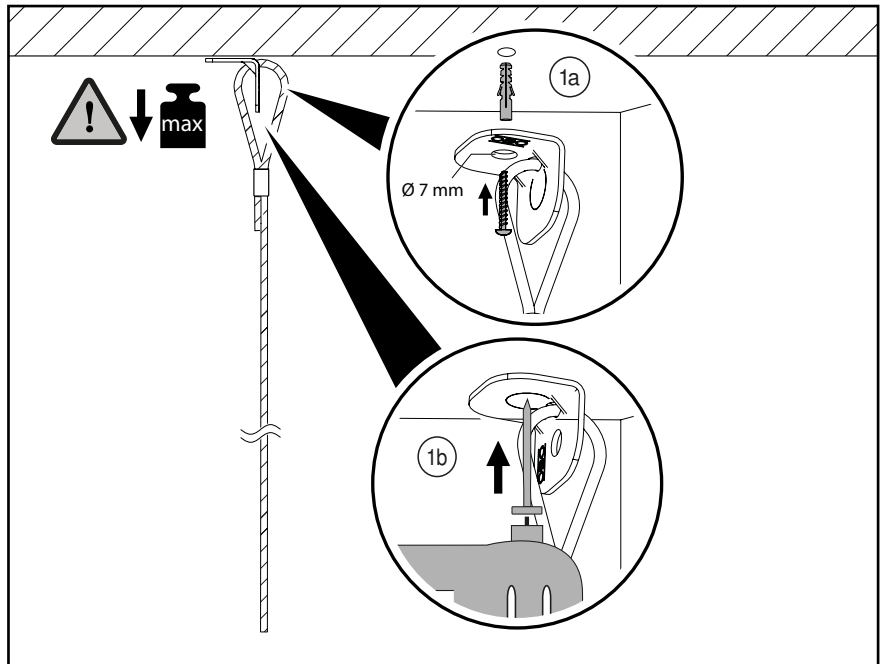


Abb. 4: Tragseil mit Universalwinkel montieren

- 1a. Universalwinkel (gelochte Winkelseite) mit Schraube und Dübel befestigen (1a).
- 1b. Universalwinkel (markierte Winkelseite) mit einem Nagelsetzgerät befestigen (1b).

5.4 Quick-Wire mit Augenschraube montieren

Die Augenschraube kann beispielsweise mit einem entsprechenden Dübel oder einem Innengewinde (M6) montiert werden:

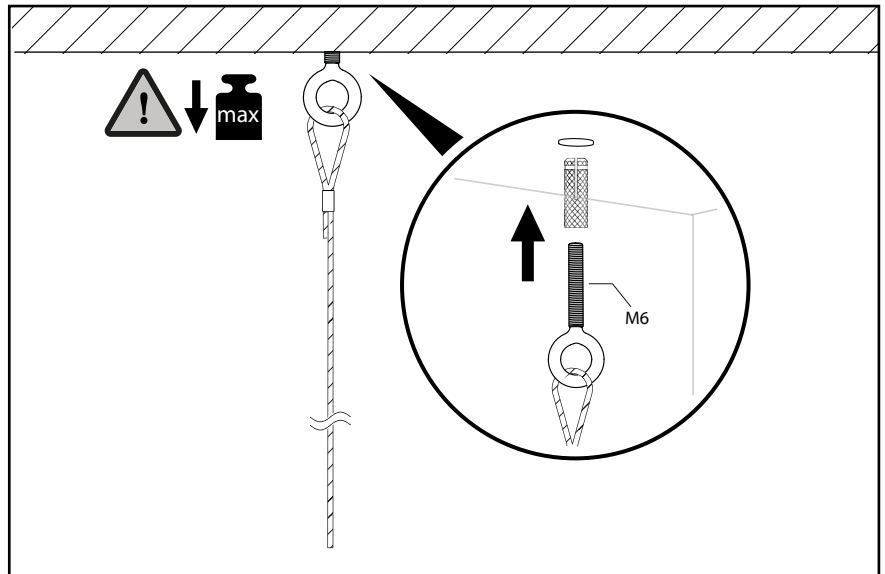


Abb. 5: Tragseil mit Augenschraube montieren

1. Bohrung erstellen (\varnothing gemäß Dübel).
2. Dübel einsetzen.
3. Augenschraube einschrauben.
Einschraubtiefe gemäß Dübel.

5.5 Quick-Wire mit Trägerklammer montieren

Die Trägerklammer kann beispielsweise an Stahlträger, Winkeleisen oder Flacheisen mit einer Flanschdicke/Materialstärke von 8-14 mm montiert werden:

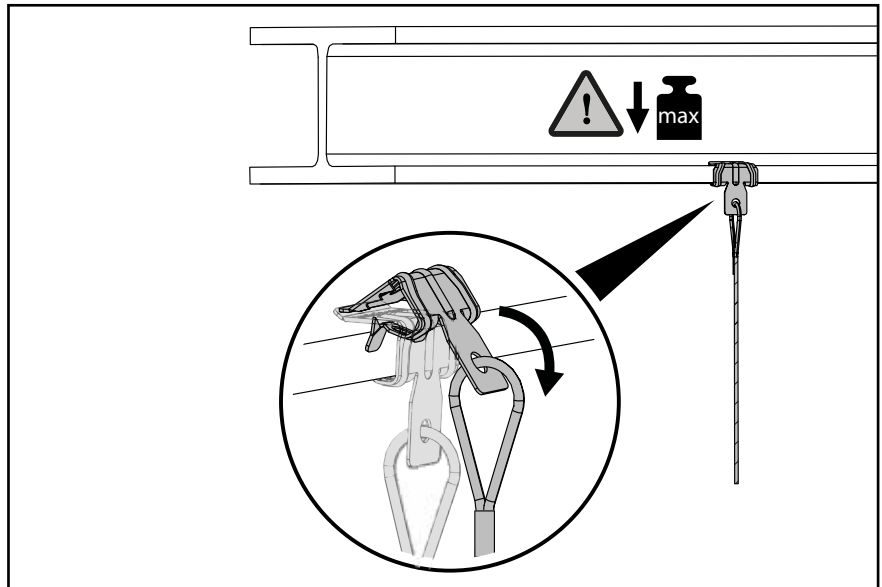


Abb. 6: Tragseil mit Trägerklammer montieren

1. Trägerklammer auf Stahlträger, Winkeleisen oder Flacheisen aufschlagen.

5.6 Quick-Wire mit Trapezblechhaken montieren



Versagen der Trapezblechdecke!

Wenn die Trapezblechdecke eine geringere Tragkraft ausweist als das Quick-Wire-System, kann dieses Versagen und die Abhängung herabstürzen. Ist die Tragkraft des Trapezblechdachs geringer als die des Quick-Wire-Tragseils, entspricht die maximale Betriebslast der gesamten Abhängung der Tragkraft der Trapezblechdecke.

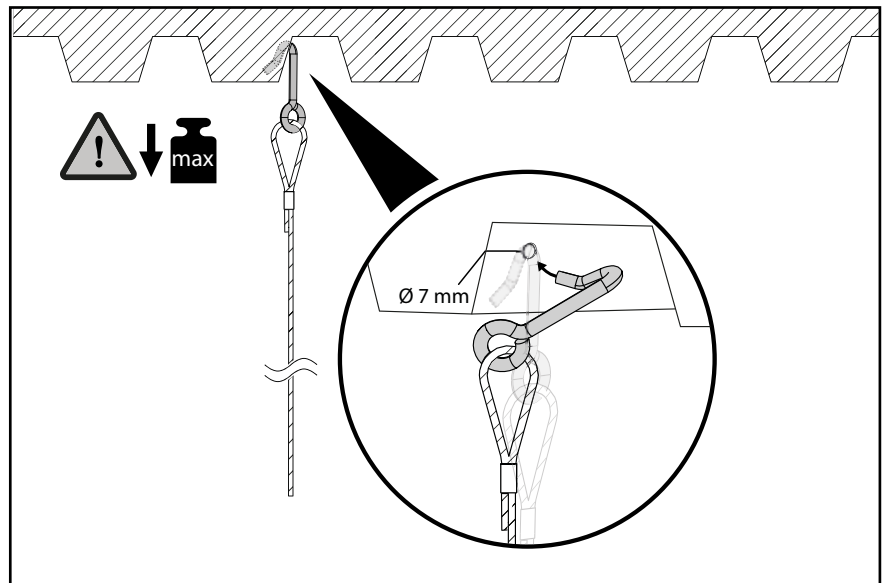


Abb. 7: Tragseil mit Trapezblechhaken montieren

1. Bohrung in Trapezblech erstellen (\varnothing 7 mm).
2. Trapezblechhaken durch die Bohrung führen, bis dieser senkrecht nach unten hängt.

5.7 Quick-Wire mit Karabiner montieren

Der Karabiner kann beispielsweise an Ringösen oder Stahlträgern montiert werden:

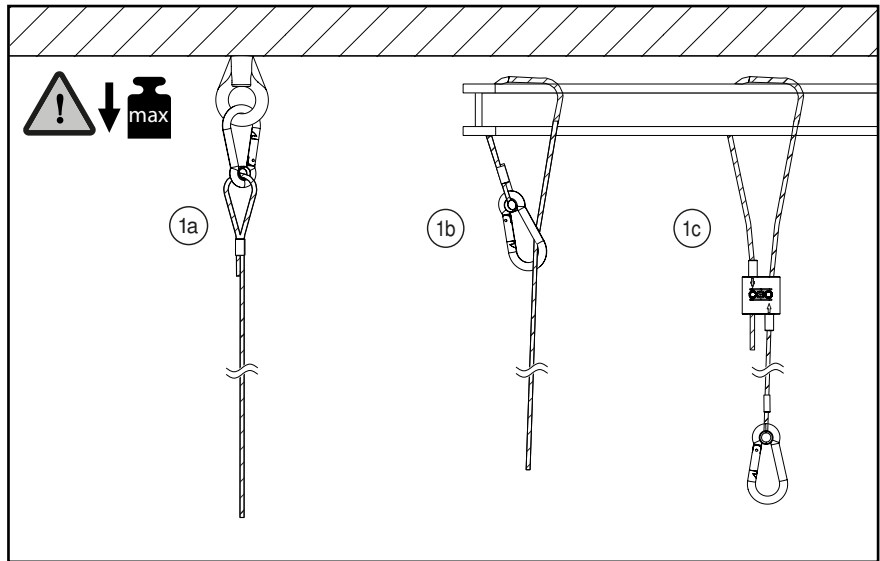


Abb. 8: Tragseil mit Karabiner montieren

- 1a. Karabiner in bestehende Tragelemente einhängen.
- 1b. Karabiner um bestehende Tragkonstruktionen legen und am Tragseil befestigen.
- 1c. Tragseil mit Seilschloss an bestehender Tragkonstruktion befestigen (siehe hierzu „5.9 Seilschloss montieren“ auf Seite 18).

5.8 Quick-Wire mit Ringöse montieren

Die Ringöse kann beispielsweise mit einem Nagelanker (M6) oder einer Gewindestange (M6) montiert werden.

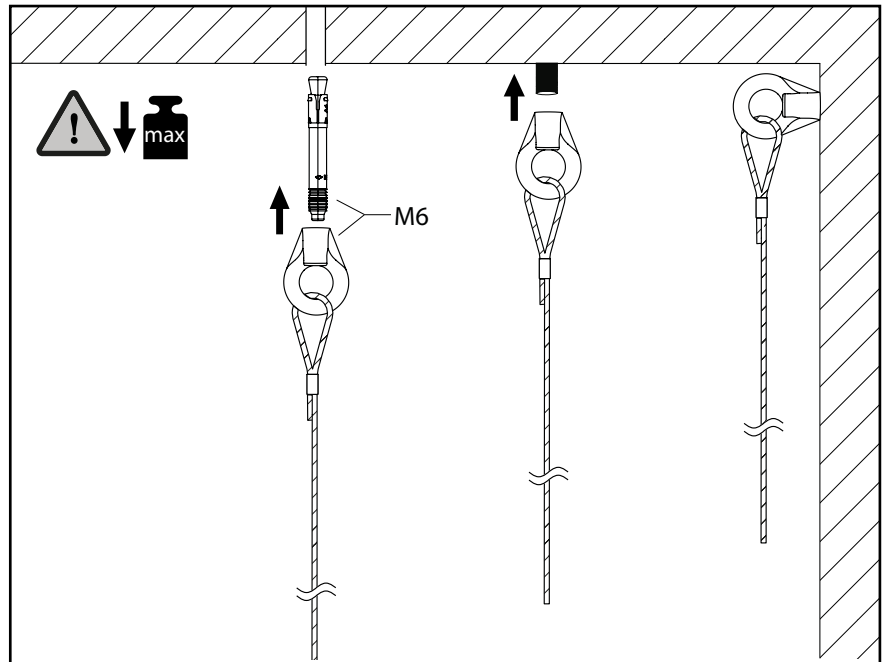


Abb. 9: Tragseil mit Ringöse befestigen

1. Ringöse (M6) auf Gewinde schrauben.

5.9 Seilverschluss montieren

Hinweis! Das Seilverschluss arretiert automatisch, sobald durch die Last Zug auf das Seil kommt.

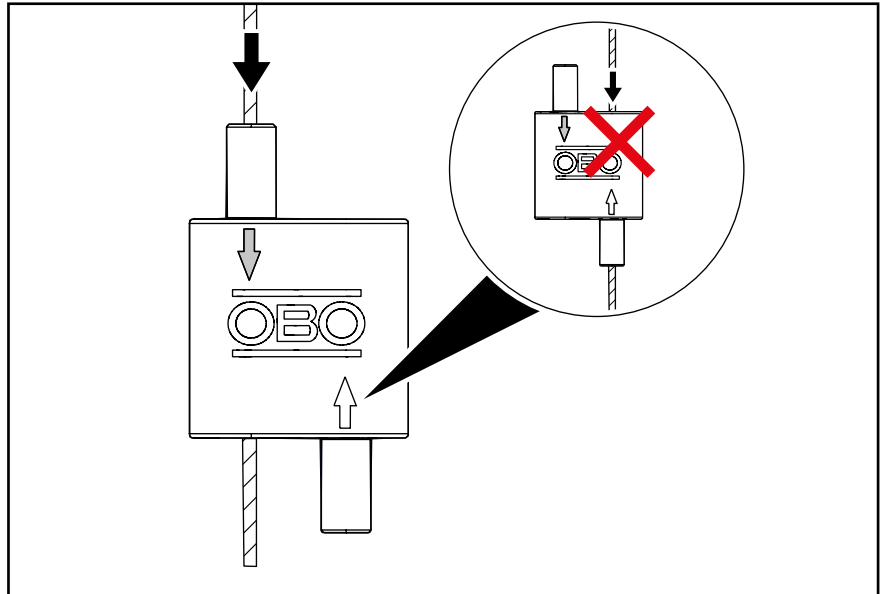


Abb. 10: Seilverschluss am Seil befestigen

1. Tragseil entsprechend der Pfeilmarkierung von oben durch das Seilverschluss führen.

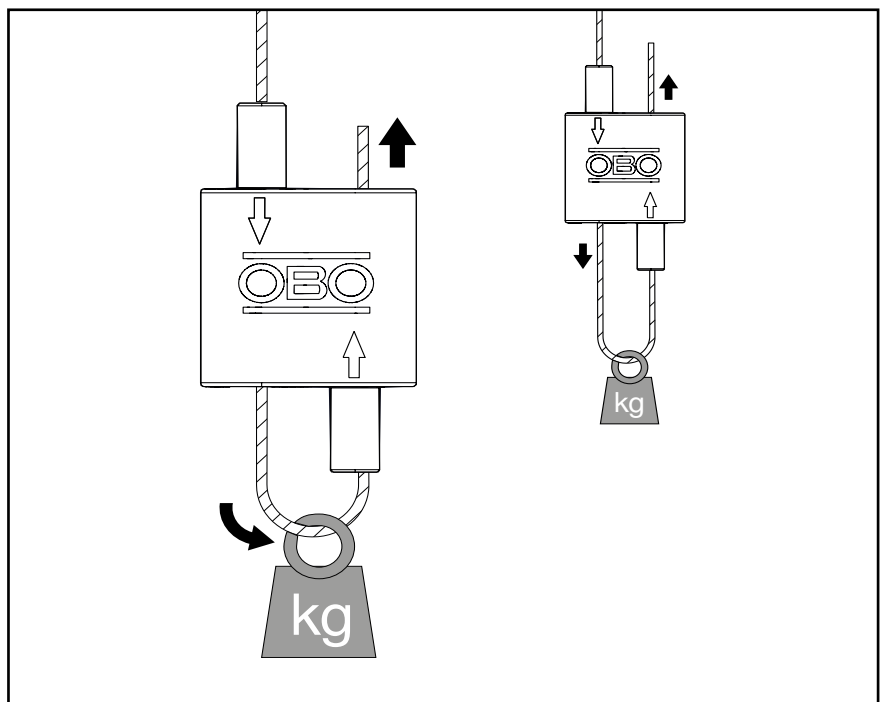


Abb. 11: Last anhängen

2. Last anhängen und das Tragseil von unten durch die andere Seite des Seilverschlusses führen.
3. Seil auf beiden Seiten weiter durch das Schloss ziehen, um die Abhängung auf die gewünschte Höhe zu bringen.

5.10 Seilverschluss justieren

Die Quick-Wire-Seilverschlüsse verfügen über einen Justiermechanismus. Über die Entriegelung am Seilverschluss kann die Abhängung werkzeu­gefrei in beide Richtungen justiert werden.



WARNUNG

Verletzungsgefahr!

Bei angehängter Last können durch die Betätigung der Entriegelung Verletzungen am Finger entstehen oder die Last der Abhängung herabstürzen.

Entriegelung nur betätigen, wenn keine Last angehängt oder die Last abgestützt ist.

ACHTUNG

Beschädigungsgefahr!

Durch betätigen der Entriegelung mit Werkzeug kann das Tragseil beschädigt werden.

Entriegelung mit der Hand betätigen.

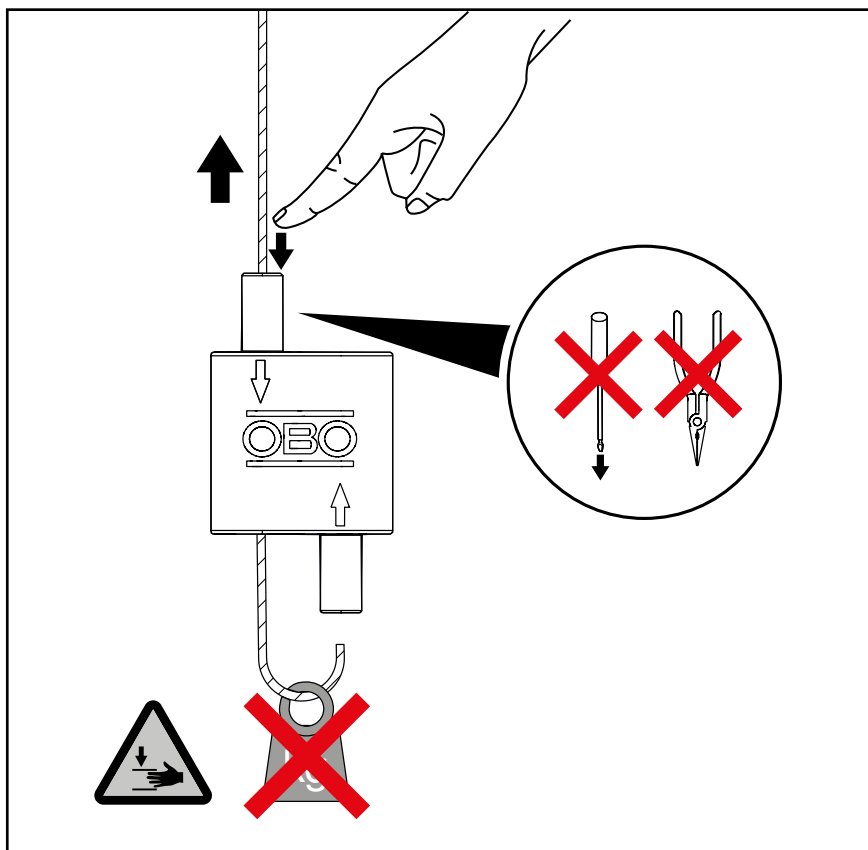


Abb. 12: Seilverschluss justieren

1. Die Entriegelung von Hand herunterdrücken, um das Seil zur Justierung in beide Richtungen bewegen zu können.

5.11 Quick-Wire für Gitterrinne montieren

5.11.1 Y-Abhänger befestigen

Passendes Befestigungsmaterial ist nicht im Lieferumfang enthalten. Vor der Montage müssen geeignete Befestigungsmaterialien oder Tragkonstruktionen (z. B. Deckenhaken, Karabiner oder weitere Quick-Wire-Varianten) ausgewählt und montieren werden.

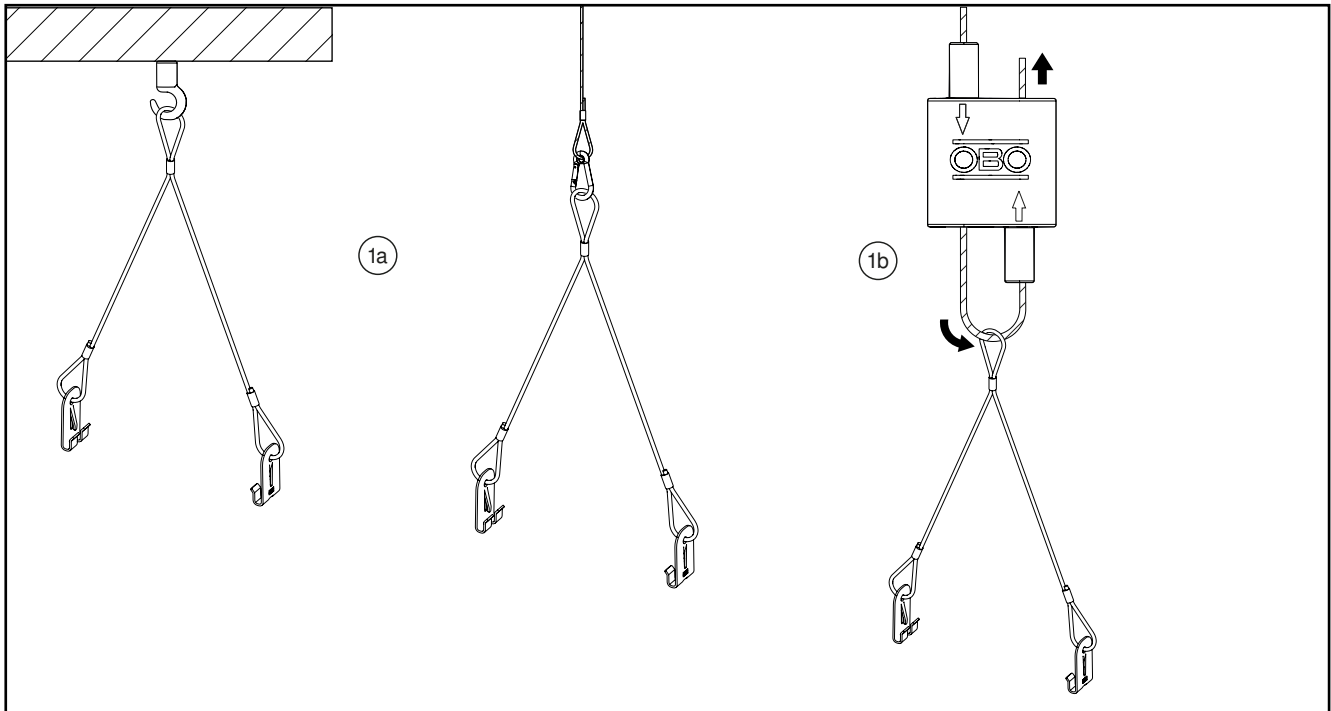


Abb. 13: Befestigung des Y-Abhängers

1a. Y-Abhänger für Gitterrinnen an bestehenden Tragelementen einhängen.

1b. Y-Abhänger für Gitterrinne mit einer Quick-Wire-Variante abhängen. (siehe hierzu Kapitel 5.2 - 5.9)

5.11.2 Gitterrinne an Y-Abhänger einhängen

Die Gitterrinne kann mit dem Y-Abhänger für Gitterrinnen auf zwei verschiedene Arten abgehängt werden:

Hinweis! Maximale Stützabstände der Gitterrinne beachten.

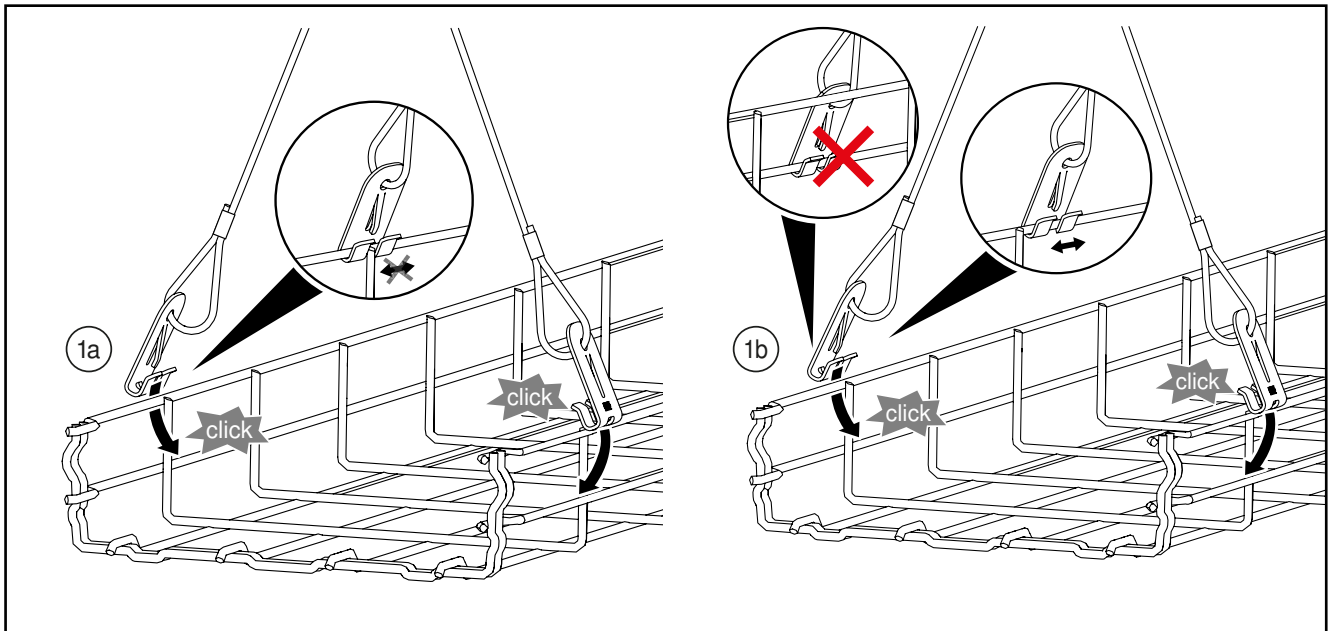


Abb. 14: Universalhalter an der Gitterrinne einhängen

ACHTUNG

Beschädigungsgefahr!

Wird der Universalhalter nicht am oberen Längsdraht eingehängt, kann das Quick-Wire-Tragseil durch den oberen Rand der Gitterrinne beschädigt werden.

Universalhalter immer am oberen Längsdraht einhängen.

- 1a. Universalhalter links und rechts von einem Querdraht der Gitterrinne einhängen. Die Gitterrinne lässt sich nicht in der Halterung verschieben.
- 1b. Universalhalter am Längsdraht zwischen 2 Querdrähten einhängen. Die Gitterrinne lässt sich in der Halterung verschieben.

5.11.3 Y-Abhänger von Gitterrinne abhängen

Mit dem Y-Abhänger für Gitterrinnen kann eine Abhängung von bestehenden Gitterrinnen erstellt werden. Der Y-Abhänger kann längs oder quer am Boden der Gitterrinne eingehängt werden:

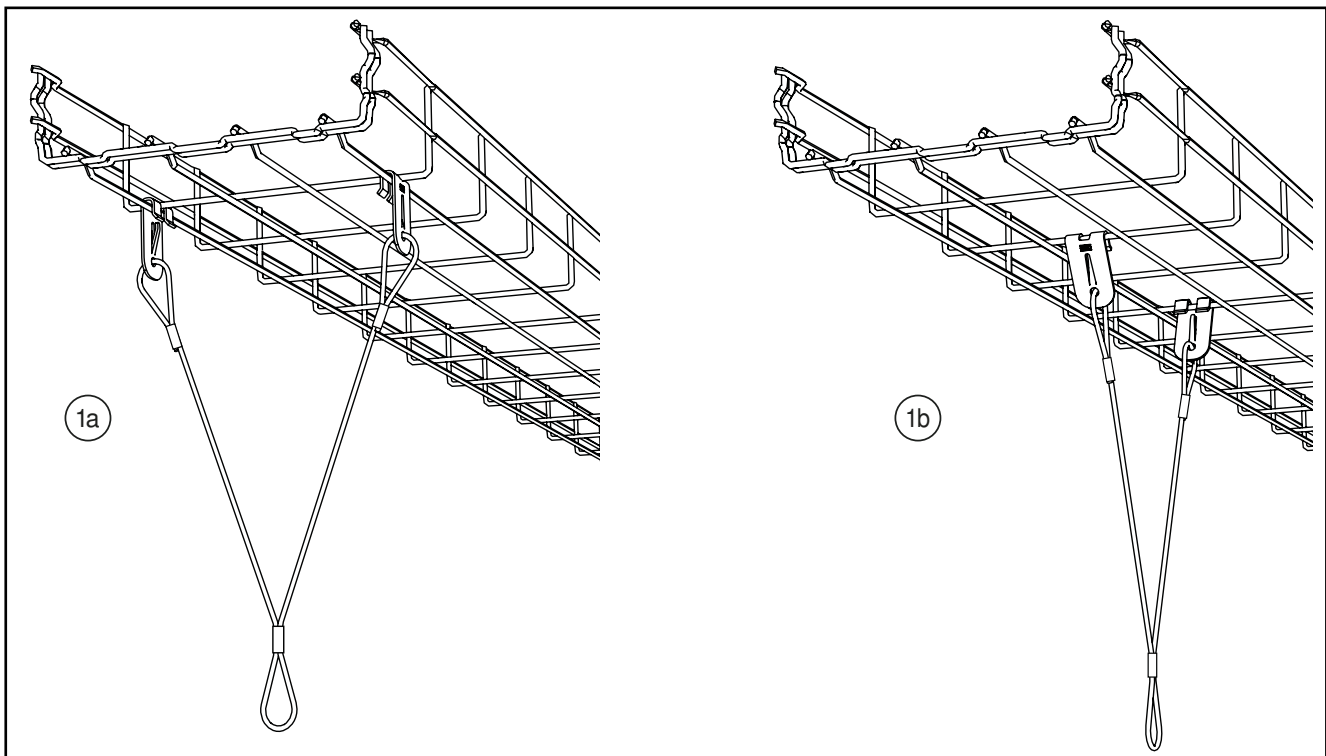


Abb. 15: Abhängung von Gitterrinne erstellen

- 1a. Universalhalter an den Längsdrähten am Boden der Gitterrinne einhängen.
- 1b. Universalhalter an den Querdrähten am Boden der Gitterrinne einhängen.

Hinweis! *Der Universalhalter kann entweder so eingehängt werden, dass der Halter fixiert ist oder so, dass er zwischen den Längs- bzw. Querdrähten verschoben werden kann.*

5.11.4 Universalhalter an Gitterrinne montieren

Der Universalhalter für Gitterrinnen kann für die Befestigung weiterer Komponenten an Gitterrinnen genutzt werden, z. B. Kabel-Rohr- und Abstandschelle 733 oder Kabelabzweigkästen:

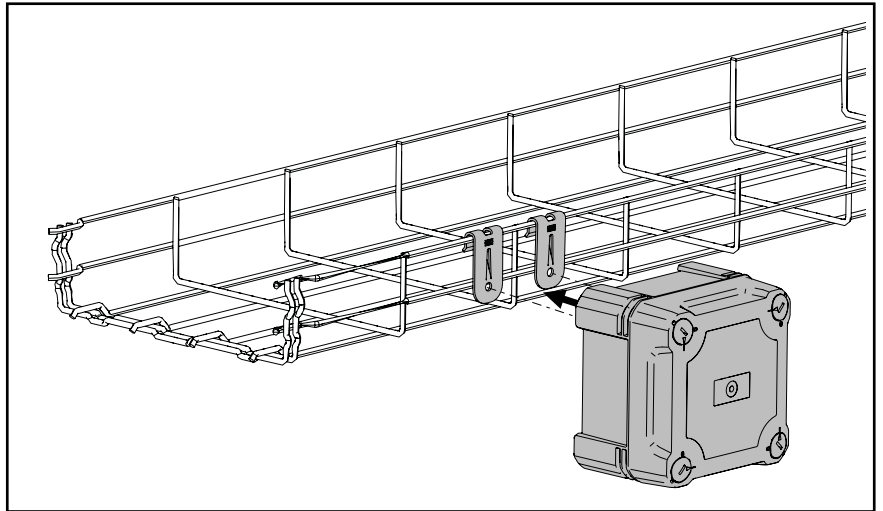


Abb. 16: Kabelabzweigkasten mit 2 Universalhaltern an Gitterrinne montieren

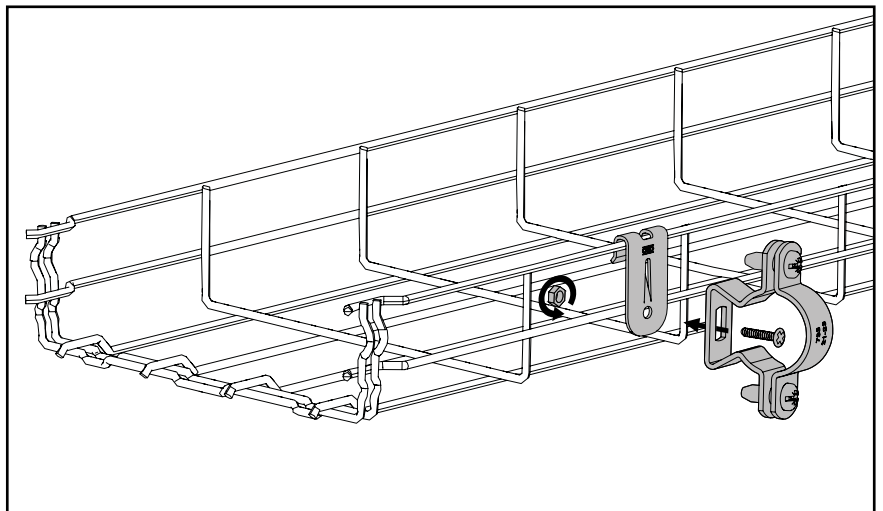


Abb. 17: Kabel- Rohr- und Abstandschelle an Universalhalter montieren

5.12 Quick-Wire für Kabelrinne montieren

5.12.1 Y-Abhänger befestigen

Passendes Befestigungsmaterial ist nicht im Lieferumfang enthalten. Vor der Montage müssen geeignete Befestigungsmaterialien oder Tragkonstruktionen (z. B. Deckenhaken, Karabiner oder weitere Quick-Wire-Varianten) ausgewählt und montiert werden.

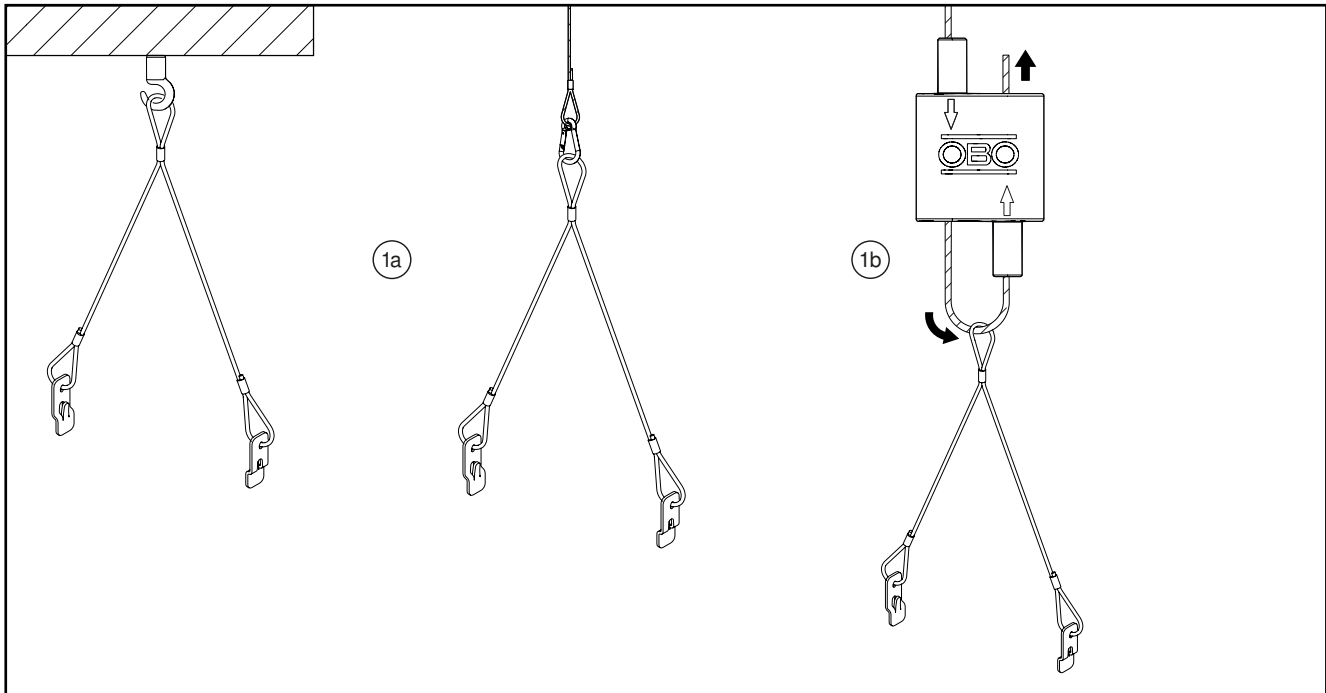


Abb. 18: Befestigung des Y-Abhängers

- 1a. Y-Abhänger für Kabelrinnen an bestehenden Tragkonstruktionen einhängen.
- 1b. Y-Abhänger für Kabelrinnen mit einer Quick-Wire-Variante abhängen (siehe hierzu Kapitel 5.2 - 5.9).

5.12.2 Kabelrinne an Y-Abhänger einhängen

Hinweis! Maximale Stützabstände der Kabelrinne beachten.

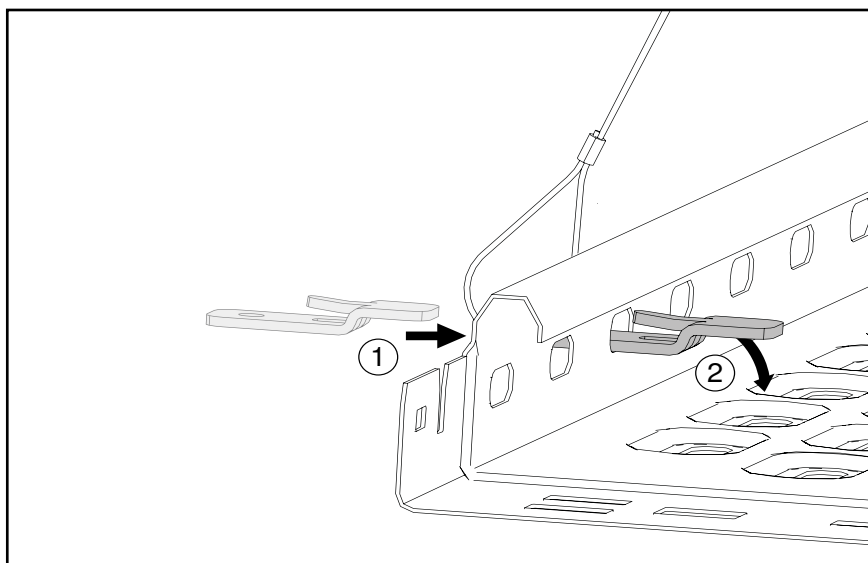


Abb. 19: Universalhalter in Kabelrinne einhängen

ACHTUNG

Beschädigungsgefahr!

Das Quick-Wire-Tragseil kann durch den oberen Rand der Kabelrinne beschädigt werden. Zum Einhängen der Kabelrinne die oberste Seitenbohrung verwenden.

1. Universalhalter von außen durch die Seitenbohrung der Kabelrinne schieben.
2. Universalhalter nach oben klappen.

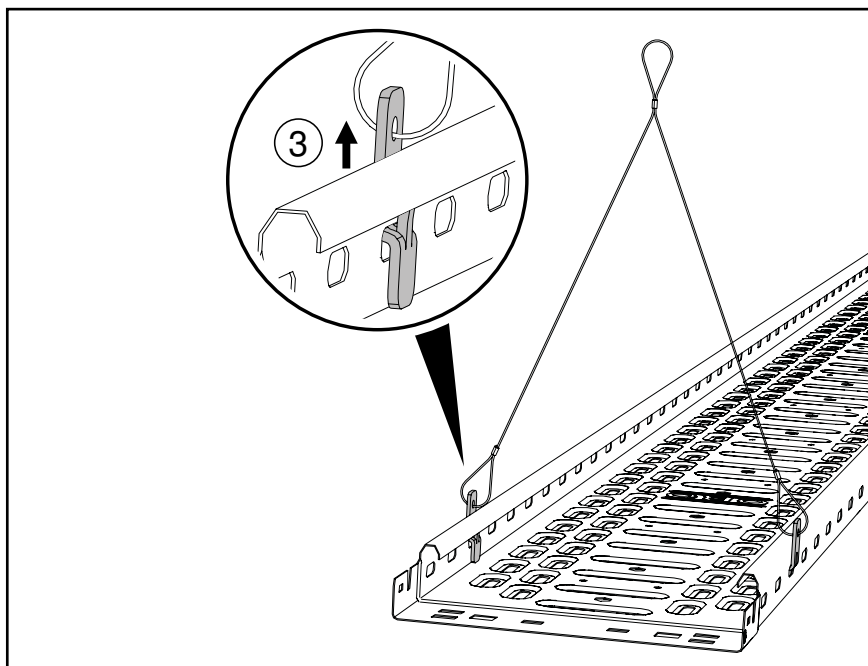


Abb. 20: Universalhalter an Kabelrinne einhängen

3. Universalhalter nach oben ziehen, sodass er flach an der Kabelrinne anliegt.

5.12.3 Y-Abhänger von Kabelrinne abhängen

Mit dem Y-Abhänger für Kabelrinnen innen kann eine Abhängung von bestehenden Kabelrinnen erstellt werden.

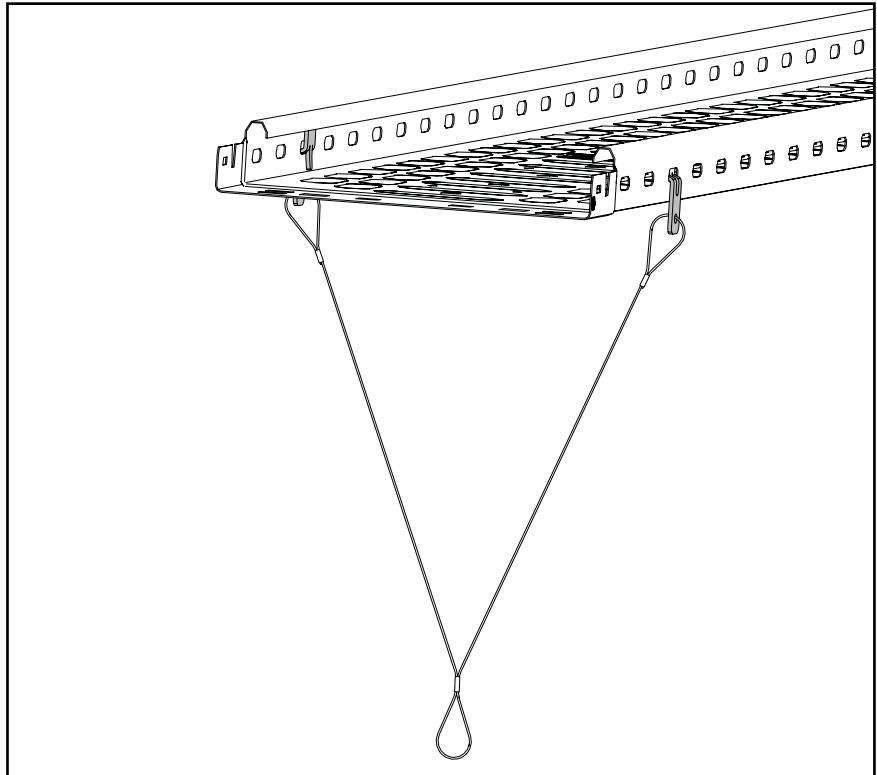


Abb. 21: Abhängung von Kabelrinne erstellen

ACHTUNG

Beschädigungsgefahr!

Das Quick-Wire-Tragseil kann durch den unteren Rand der Kabelrinne beschädigt werden. Für die Abhängung nach unten die unterste Seitenlochung verwenden.

1. Universalhalter durch die Seitenlochung schieben.
2. Universalhalter nach unten klappen.
3. Universalhalter nach unten ziehen, sodass er flach an der Kabelrinne liegt.

5.13 Universalhalter an Kabelrinne montieren

Der Universalhalter für Kabelrinnen kann für die Befestigung weiterer Komponenten an Kabelrinnen genutzt werden, z. B. Kabel-Rohr- und Abstandschelle 733:

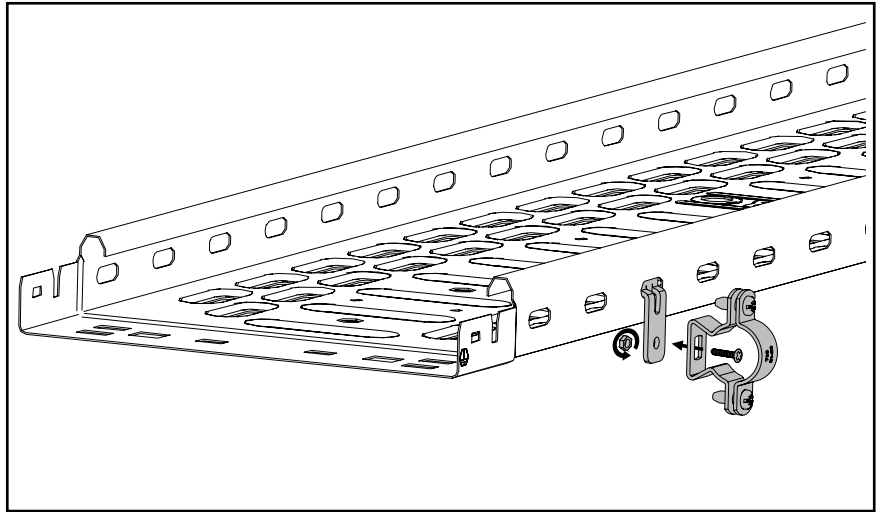


Abb. 22: Kabel-, Rohr- und Abstandschelle an Universalhalter montieren

5.14 Trageil zuschneiden

Das Quick-Wire-Trageil aus den Quick-Wire-Sets und auf einer Spule muss vor der Verwendung zugeschnitten werden.

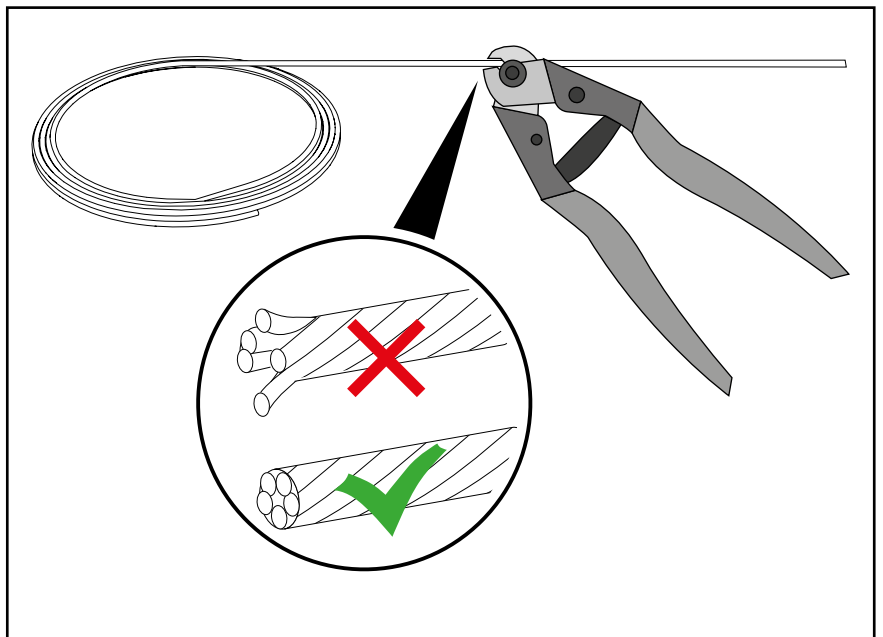


Abb. 23: Trageil zuschneiden

1. Trageil mit dem Drahtseilschneider (Art.-Nr. 1450099) in gewünschter Länge zuschneiden.
2. Enden der Tragseile überprüfen.

6 Quick-Wire-System warten

Regelmäßige Sichtprüfung des Quick-Wire-Systems durchführen. Auf Folgendes besonders achten und falls notwendig beschädigte Teile reparieren oder austauschen:

- Beschädigungen am Seil, z. B. Risse oder Verformungen
- Beschädigungen am Seilschloss, z. B. Risse
- Sicherer Sitz des Seilschlusses und Funktion des Justiermechanismus

7 Quick-Wire-System demontieren

Die Demontage aller Elemente des Quick-Wire-Systems erfolgt in umgekehrter Reihenfolge wie die Montage.

8 Quick-Wire-System entsorgen

- Metallteile: wie Altmetall
- Verpackung: wie Hausmüll

Örtliche Müllentsorgungsvorschriften beachten.

9 Technische Daten

Typ	Endung	Ø mm	Länge m	Material	max. Betriebslast	Artikel-Nr.
Tragseil mit Schlaufe						
QWT S 1 1M G	Schlaufe	1	1	G	10 kg	1450120
QWT S 1 2M G	Schlaufe	1	2	G	10 kg	1450121
QWT S 1 3M G	Schlaufe	1	3	G	10 kg	1450122
QWT S 1 5M G	Schlaufe	1	5	G	10 kg	1450123
QWT S 1 10M G	Schlaufe	1	10	G	10 kg	1450124
QWT S 2 1M G	Schlaufe	2	1	G	45 kg	1450125
QWT S 2 2M G	Schlaufe	2	2	G	45 kg	1450126
QWT S 2 3M G	Schlaufe	2	3	G	45 kg	1450127
QWT S 2 5M G	Schlaufe	2	5	G	45 kg	1450128
QWT S 2 10M G	Schlaufe	2	10	G	45 kg	1450129
QWT S 3 1M G	Schlaufe	3	1	G	90 kg	1450130
QWT S 3 2M G	Schlaufe	3	2	G	90 kg	1450132
QWT S 3 3M G	Schlaufe	3	3	G	90 kg	1450133
QWT S 3 5M G	Schlaufe	3	5	G	90 kg	1450134
QWT S 3 10M G	Schlaufe	3	10	G	90 kg	1450135

Typ	Endung	Ø mm	Länge m	Material	max. Betriebslast	Artikel-Nr.
Tragseil für Gitterrinne						
QW GR 1 200 G	Gitterrinne	1	200	G	10 kg	1450200
QW GR 2 200 G	Gitterrinne	2	200	G	45 kg	1450201
QW GR 3 200 G	Gitterrinne	3	200	G	90 kg	1450202
QW GR 2 400 G	Gitterrinne	2	400	G	45 kg	1450203
QW GR 3 400 G	Gitterrinne	3	400	G	90 kg	1450204
Tragseil für Kabelrinne						
QW KR 1 200 G	Kabelrinne	1	200	G	10 kg	1450300
QW KR 2 200 G	Kabelrinne	2	200	G	45 kg	1450301
QW KR 3 200 G	Kabelrinne	3	200	G	90 kg	1450302
QW KR 2 400 G	Kabelrinne	2	400	G	45 kg	1450303
QW KR 3 400 G	Kabelrinne	3	400	G	90 kg	1450304
Tragseil mit Universalwinkel						
QWT UW 1 1M G	Universalwinkel	1	1	G	10 kg	1450420
QWT UW 1 2M G	Universalwinkel	1	2	G	10 kg	1450421
QWT UW 1 3M G	Universalwinkel	1	3	G	10 kg	1450422
QWT UW 1 5M G	Universalwinkel	1	5	G	10 kg	1450423
QWT UW 1 10M G	Universalwinkel	1	10	G	10 kg	1450424
QWT UW 2 1M G	Universalwinkel	2	1	G	45 kg	1450425
QWT UW 2 2M G	Universalwinkel	2	2	G	45 kg	1450426
QWT UW 2 3M G	Universalwinkel	2	3	G	45 kg	1450427
QWT UW 2 5M G	Universalwinkel	2	5	G	45 kg	1450428
QWT UW 2 10M G	Universalwinkel	2	10	G	45 kg	1450429
QWT UW 3 1M G	Universalwinkel	3	1	G	90 kg	1450430
QWT UW 3 2M G	Universalwinkel	3	2	G	90 kg	1450431
QWT UW 3 3M G	Universalwinkel	3	3	G	90 kg	1450432
QWT UW 3 5M G	Universalwinkel	3	5	G	90 kg	1450433
QWT UW 3 10M G	Universalwinkel	3	10	G	90 kg	1450434
Tragseil mit Augenschraube						
QWT AS 1 1M G	Augenschraube	1	1	G	10 kg	1450520
QWT AS 1 2M G	Augenschraube	1	2	G	10 kg	1450521
QWT AS 1 3M G	Augenschraube	1	3	G	10 kg	1450522
QWT AS 1 5M G	Augenschraube	1	5	G	10 kg	1450523
QWT AS 1 10M G	Augenschraube	1	10	G	10 kg	1450524
QWT AS 2 1M G	Augenschraube	2	1	G	45 kg	1450525
QWT AS 2 2M G	Augenschraube	2	2	G	45 kg	1450526
QWT AS 2 3M G	Augenschraube	2	3	G	45 kg	1450527
QWT AS 2 5M G	Augenschraube	2	5	G	45 kg	1450528
QWT AS 2 10M G	Augenschraube	2	10	G	45 kg	1450529
QWT AS 3 1M G	Augenschraube	3	1	G	90 kg	1450530

Technische Daten

Typ	Endung	Ø mm	Länge m	Material	max. Betriebslast	Artikel-Nr.
QWT AS 3 2M G	Augenschraube	3	2	G	90 kg	1450531
QWT AS 3 3M G	Augenschraube	3	3	G	90 kg	1450532
QWT AS 3 5M G	Augenschraube	3	5	G	90 kg	1450533
QWT AS 3 10M G	Augenschraube	3	10	G	90 kg	1450534
Tragseil mit Trägerklammer						
QWT TK 1 1M G	Trägerklammer	1	1	G	10 kg	1450620
QWT TK 1 2M G	Trägerklammer	1	2	G	10 kg	1450621
QWT TK 1 3M G	Trägerklammer	1	3	G	10 kg	1450622
QWT TK 1 5M G	Trägerklammer	1	5	G	10 kg	1450623
QWT TK 1 10M G	Trägerklammer	1	10	G	10 kg	1450624
QWT TK 2 1M G	Trägerklammer	2	1	G	45 kg	1450625
QWT TK 2 2M G	Trägerklammer	2	2	G	45 kg	1450626
QWT TK 2 3M G	Trägerklammer	2	3	G	45 kg	1450627
QWT TK 2 5M G	Trägerklammer	2	5	G	45 kg	1450628
QWT TK 2 10M G	Trägerklammer	2	10	G	45 kg	1450629
Tragseil mit Trapezblechhaken						
QWT TH 1 1M G	Trapezblechhaken	1	1	G	10 kg	1450720
QWT TH 1 2M G	Trapezblechhaken	1	2	G	10 kg	1450721
QWT TH 1 3M G	Trapezblechhaken	1	3	G	10 kg	1450722
QWT TH 1 5M G	Trapezblechhaken	1	5	G	10 kg	1450723
QWT TH 1 10M G	Trapezblechhaken	1	10	G	10 kg	1450724
QWT TH 2 1M G	Trapezblechhaken	2	1	G	45 kg	1450725
QWT TH 2 2M G	Trapezblechhaken	2	2	G	45 kg	1450726
QWT TH 2 3M G	Trapezblechhaken	2	3	G	45 kg	1450727
QWT TH 2 5M G	Trapezblechhaken	2	5	G	45 kg	1450728
QWT TH 2 10M G	Trapezblechhaken	2	10	G	45 kg	1450729
Tragseil mit Karabiner						
QWT SK 1 1M G	Karabiner	1	1	G	10 kg	1450820
QWT SK 1 2M G	Karabiner	1	2	G	10 kg	1450821
QWT SK 1 3M G	Karabiner	1	3	G	10 kg	1450822
QWT SK 1 5M G	Karabiner	1	5	G	10 kg	1450823
QWT SK 1 10M G	Karabiner	1	10	G	10 kg	1450824
QWT SK 2 1M G	Karabiner	2	1	G	45 kg	1450825
QWT SK 2 2M G	Karabiner	2	2	G	45 kg	1450826
QWT SK 2 3M G	Karabiner	2	3	G	45 kg	1450827
QWT SK 2 5M G	Karabiner	2	5	G	45 kg	1450828
QWT SK 2 10M G	Karabiner	2	10	G	45 kg	1450829
QWT SK 3 1M G	Karabiner	3	1	G	90 kg	1450830
QWT SK 3 2M G	Karabiner	3	2	G	90 kg	1450831
QWT SK 3 3M G	Karabiner	3	3	G	90 kg	1450832

Typ	Endung	Ø mm	Länge m	Material	max. Betriebslast	Artikel-Nr.
QWT SK 3 5M G	Karabiner	3	5	G	90 kg	1450833
QWT SK 3 10M G	Karabiner	3	10	G	90 kg	1450834
Tragseil mit Ringöse						
QWT RO 1 1M G	Ringöse	1	1	G	10 kg	1450920
QWT RO 1 2M G	Ringöse	1	2	G	10 kg	1450921
QWT RO 1 3M G	Ringöse	1	3	G	10 kg	1450922
QWT RO 1 5M G	Ringöse	1	5	G	10 kg	1450923
QWT RO 1 10M G	Ringöse	1	10	G	10 kg	1450924
QWT RO 2 1M G	Ringöse	2	1	G	45 kg	1450925
QWT RO 2 2M G	Ringöse	2	2	G	45 kg	1450926
QWT RO 2 3M G	Ringöse	2	3	G	45 kg	1450927
QWT RO 2 5M G	Ringöse	2	5	G	45 kg	1450928
QWT RO 2 10M G	Ringöse	2	10	G	45 kg	1450929
QWT RO 3 1M G	Ringöse	3	1	G	90 kg	1450930
QWT RO 3 2M G	Ringöse	3	2	G	90 kg	1450931
QWT RO 3 3M G	Ringöse	3	3	G	90 kg	1450932
QWT RO 3 5M G	Ringöse	3	5	G	90 kg	1450933
QWT RO 3 10M G	Ringöse	3	10	G	90 kg	1450934
Zubehör						
QWT 2 Set 1	Set	2	25	G	45 kg	1450092
QWT 1.5 Set 1	Set	1,5	150	G	45 kg	1450094
QWT 2 Set 2	Set	2	25	G	45 kg	1450093
QWT 1.5 Set 2	Set	1,5	150	G	45 kg	1450095
QW R 1 100 G	Tragseil	1	100	G	10 kg	1450020
QW R 2 100 G	Tragseil	2	100	G	45 kg	1450021
QW R 3 100 G	Tragseil	3	100	G	90 kg	1450022
QWT CG 1 ALU	Seilschloss	1		Alu	10 kg	1450004
QWT CG 2 ALU	Seilschloss	2		Alu	45 kg	1450005
QWT CG 3 ALU	Seilschloss	3		Alu	90 kg	1450006
QW DS 3	Drahtseilschneider					1450099

OBO Bettermann Holding GmbH & Co. KG

Postfach 1120
58694 Menden
DEUTSCHLAND

Kundenservice Deutschland

Tel.: +49 23 71 78 99-20 00
Fax: +49 23 71 78 99-25 00
info@obo.de
www.obo.de

OBOARD 190623 Stand 05/2021

Building Connections

