

Montage- anleitung

Schraubbare Kabelrinnensysteme



Schraubbare Kabelrinnensysteme

Montageanleitung

Inhaltsverzeichnis

1	Über diese Anleitung	5
1.1	Zielgruppe	5
1.2	Relevanz dieser Anleitung	5
1.3	Typen von Warnhinweisen	5
1.4	Darstellungskonventionen	5
1.5	Zugrundeliegende Normen und Verordnungen	6
1.6	Mitgeltende Dokumente	6
2	Bestimmungsgemäße Verwendung	6
3	Sicherheit	6
3.1	Allgemeine Sicherheitshinweise	6
3.2	Persönliche Schutzausrüstung	7
3.3	Persönliche Werkzeuge	7
4	Systemübersicht	8
4.1	Systembeschreibung	8
4.1.1	Kabelrinnen	8
4.1.2	Verbinder	9
4.1.3	Formteile	10
4.1.4	Deckel für Kabelrinnen	17
4.1.5	Deckel für Formteile	18
4.1.6	Zubehör	19
5	Montage	20
5.1	Kabelrinne zuschneiden	21
5.2	Stoßstellenleiste montieren	22
5.3	Kantenschutzband anbringen	22
5.4	Kabelrinnen verbinden	23
5.4.1	Längsverbindung erstellen	23
5.4.2	Winkelverbindung erstellen	28
5.4.3	Vertikale Verbindung erstellen	32
5.5	Formteile montieren	35
5.5.1	Formteil unterstützen	35
5.5.2	Winkelverbinder WKV an Formteil montieren	37
5.5.3	45°-/90°-Bogen montieren	38
5.5.4	Vertikalbogen fallend/steigend montieren	40
5.5.5	Anbau-Abzweigstück montieren	41
5.5.6	T-Abzweigstück montieren	45
5.5.7	Kreuzung montieren	48
5.5.8	Gelenkbogenelemente montieren	51
5.5.9	Reduzierwinkel/Endabschluss montieren	53
5.6	Trennsteg montieren	56
5.7	Potentialausgleich herstellen	56
5.8	Deckel montieren	57
5.8.1	Deckel mit Deckelklammer montieren	57
5.8.2	Deckel mit Drehriegel montieren	59
5.8.3	Formteildeckel montieren	60

6	System warten	61
7	System demontieren	61
8	System entsorgen	61
9	Technische Daten	62

1 Über diese Anleitung

1.1 Zielgruppe

Diese Montageanleitung richtet sich an folgende Zielgruppe:

- Ingenieure und Architekten, die mit der Planung von Kabeltragsystemen mit Kabelrinnen beauftragt sind.
- Elektrotechnisch geschulte Fachkräfte, die mit der Montage von Kabeltragsystemen mit Kabelrinnen beauftragt sind.

1.2 Relevanz dieser Anleitung

Diese Anleitung basiert auf den zum Zeitpunkt der Erstellung gültigen Normen (Juni 2021).

Anleitung vor Montagebeginn sorgfältig lesen. Für Schäden, die entstehen, weil diese Anleitung nicht beachtet wurde, übernehmen wir keine Gewährleistung.

Abbildungen haben lediglich Beispielcharakter. Montageergebnisse können optisch abweichen.

Kabel und Leitungen werden in dieser Anleitung einheitlich als Kabel bezeichnet.

1.3 Typen von Warnhinweisen



Art der Gefährdung!

Bezeichnet eine gefährliche Situation. Wird der Sicherheitshinweis nicht beachtet, können tödliche oder schwere Verletzungen die Folge sein.



Art der Gefährdung!

Bezeichnet eine gefährliche Situation. Wird der Sicherheitshinweis nicht beachtet, können mittelschwere oder leichte Verletzungen die Folge sein.

ACHTUNG

Art der Gefährdung!

Bezeichnet eine schädliche Situation. Wird der Sicherheitshinweis nicht beachtet, können Sachschäden am Produkt oder an der Umgebung die Folge sein.

Hinweis! Kennzeichnet wichtige Hinweise und Hilfestellungen.

1.4 Darstellungskonventionen



Richtige Bauweise



Falsche Bauweise

1.5 Zugrundeliegende Normen und Verordnungen

Die schraubbaren Kabelrinnensysteme erfüllen die Anforderungen der „DIN EN 61537 VDE 0639:2007-09 – Führungssysteme für Kabel und Leitungen, Kabelträgersysteme für elektrische Installationen“ für den Niederspannungsbereich.

1.6 Mitgeltende Dokumente

- Konformitätserklärung, siehe <https://www.obo.de/service/downloads/konformitaetserklaerungen/industrieanstallation/kabeltrag-systeme/>
- Montageanleitungen für unterschiedliche Tragkonstruktionen:
 - U-Stielsysteme siehe www.obo.de/out/media/04-150_MA_U-Stielsysteme.pdf
 - I-Stielsysteme siehe www.obo.de/out/media/04-150_MA_I-Stielsysteme.pdf
 - Universalsysteme siehe www.obo.de/out/media/04-150_MA_Universalsysteme.pdf
 - Trapez-Systeme siehe www.obo.de/out/media/04-150_MA_TP-Stielsysteme.pdf
 - Klemmbefestigungen siehe www.obo.de/out/media/04-150_MA_Klemmbefestigungssysteme.pdf

2 Bestimmungsgemäße Verwendung

Die schraubbaren Kabelrinnensysteme dienen zum Tragen und Führen von Kabeln aller Art unter Berücksichtigung der zulässigen Belastungswerte. Sie können je nach angewandtem Korrosionsschutz im Innen- und Außenbereich montiert werden.

Die Kabelrinnensysteme sind für den Einsatz bei Umgebungstemperaturen von - 20 °C bis + 120 °C geeignet. Bei Temperaturen unter - 20 °C wird das Material spröde und darf nicht mehr bearbeitet werden.

Für andere als den hier beschriebenen Einsatzzweck sind die schraubbaren Kabelrinnensysteme nicht konzipiert. Wenn die schraubbaren Kabelrinnensysteme zu einem anderen Zweck eingesetzt werden, erlöschen alle Haftungs-, Gewährleistungs- und Ersatzansprüche.

3 Sicherheit

3.1 Allgemeine Sicherheitshinweise

Folgende allgemeine Sicherheitshinweise beachten:

- Elektrotechnische Arbeiten nur von elektrotechnisch geschulten Fachkräften ausführen lassen.
- Schnittgefahr durch Blechkanten. Schutzhandschuhe tragen.
- Die schraubbaren Kabelrinnensysteme entsprechend der zu erwar-

tenden Lasten auslegen.

3.2 Persönliche Schutzausrüstung

Liste der zu verwendenden persönlichen Schutzausrüstung:



Handschutz benutzen



Augenschutz benutzen

3.3 Persönliche Werkzeuge

Liste der benötigten Werkzeuge:

- Trennschleifer
- Bohrmaschine/Akkuschrauber
- Drehmomentschlüssel
- Schraubendreher
- Hammer

4 Systemübersicht

4.1 Systembeschreibung

Die schraubbaren Kabelrinnen für die Verlegung von Kabeln sind für hohe Traglasten ausgelegt. Die Breiten variieren von 100 - 600 mm die Seitenhöhen von 35 - 110 mm. Die Kabelrinnen werden über Verbindertlöcherungen mit entsprechendem Befestigungsmaterial miteinander verschraubt. Die Auswahl des passenden Kabelrinnensystems ist abhängig vom Einsatzbereich und der zu verlegenden Kabellast und -menge.

Folgende schraubbare Kabelrinnensysteme sind mit den Oberflächen Feuerverzinkt (FS) und Tauchfeuerverzinkt (FT) sowie in Edelstahl (A2/A4) erhältlich:

- Mittelschweres Kabelrinnensystem MKS
- Schweres Kabelrinnensystem SKS
- Durchlässiges Kabelrinnensystem DKS
- Extraschweres Kabelrinnensystem EKS
- Industrielles Kabelrinnensystem IKS

Die schraubbaren Kabelrinnen sind in gelochter und ungelochter Ausführung erhältlich. Zu den Systemen gehören zahlreiche Verbinder, Formteile wie Bögen, Abzweige, T- und Reduzierstücke, Kreuzungen sowie Deckel und weiteres Zubehör.

Die Kabelrinnensysteme können auf unterschiedlichen Tragsystemen an Boden, Wand oder Decke montiert werden. Die Montage der Tragsysteme ist in separaten Montageanleitungen beschrieben, siehe „1.6 Mitgeltende Dokumente“ auf Seite 6“.

4.1.1 Kabelrinnen

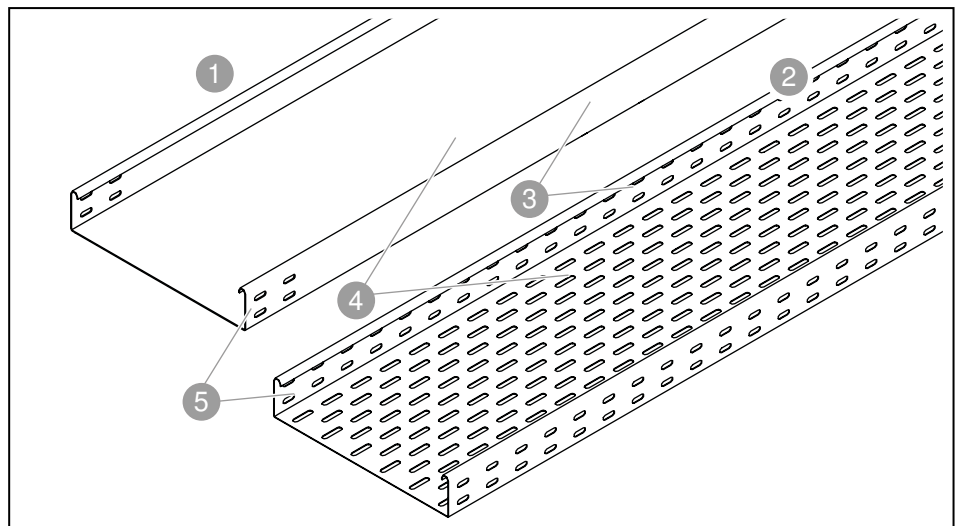


Abb. 1: Ungelochte und gelochte Rinne

- ① Ungelochte Kabelrinne (MKSU, SKSU)
- ② Gelochte Kabelrinne (MKS, SKS, DKS, EKS, IKS)

- 3 Kabelrinnenholm mit abgerundeter Holmkante
- 4 Kabelrinnenboden
- 5 Verbinderlochung

4.1.2 Verbinder

Folgende Teile können durch Verbinder miteinander verbunden werden:

- Kabelrinne mit Kabelrinne
- Kabelrinne mit Formteil

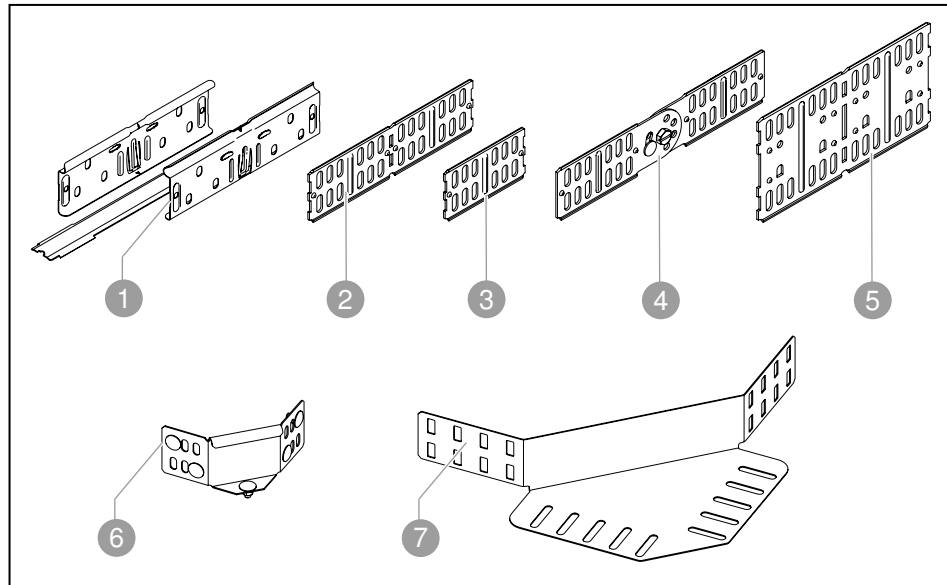


Abb. 2: Verbinder

Nr.	Bezeichnung/ Typ	Funktion	Anwendung
1	Längsverbinderset RV mit Stoßstellenleiste für MKS/SKS	Schraublose Längsverbindung	Kabelrinnenhöhe 35 und 60 mm
2	Längs- und Winkelverbinder RWVL	Geschraubte Längsverbindung sowie horizontale Richtungsänderung	Kabelrinnenhöhe 35 und 60 mm
3	Längsverbinder RLVK	Geschraubte Längsverbindung sowie horizontale Richtungsänderung	Kabelrinnenhöhe 35 und 60 mm
4	Gelenkverbinder RGV	Vertikale Richtungsänderung, geschraubt	Alle Kabelrinnenhöhen
5	Längsverbinder RLVL	Geschraubte Längsverbindung	Kabelrinnenhöhe 85 und 110 mm
6	Winkelverbinder WKV	Erstellung 90°-Bogen oder -Ecke, geschraubt	Kabelrinnenhöhe 35 und 60 mm
7	Eckverbinder REV	Erstellung 90°-Bogen für Kabel mit großem Biegeradius, geschraubt	Alle Kabelrinnenhöhen

Tab. 1: Übersicht Verbinder

4.1.3 Formteile

90°-Bögen

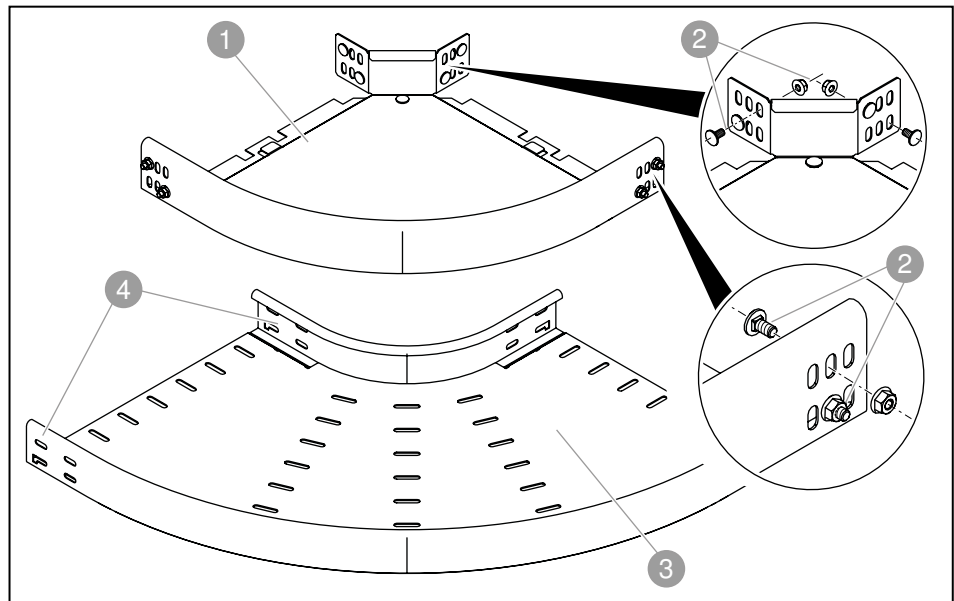


Abb. 3: 90°-Bögen

Nr.	Bezeichnung/ Typ	Funktion	Anwendung
1	90°-Bogen RB 90, Radius 50 mm	Erstellung 90°-Bogen, horizontal	100 – 300 mm Rinnenbreite
2	Befestigungsmaterial Flachrundschraube FRS mit Kombimutter	Befestigung an Kabelrinne	100 – 600 mm Rinnenbreite
3	90°-Bogen RB 90 Radius 150 mm	Erstellung 90°-Bogen, horizontal	400 – 600 mm Rinnenbreite
4	Verbinderlochung	Aufnahme Befestigungs- material	400 – 600 mm Rinnenbreite

Tab. 2: Übersicht 90°-Bögen

45°-Bögen

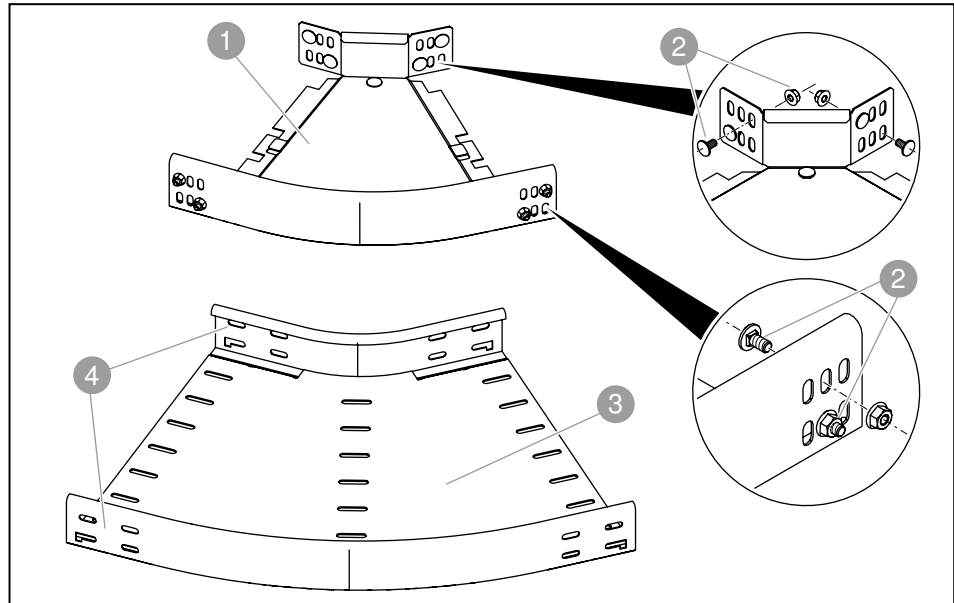


Abb. 4: 45°-Bögen

Nr.	Bezeichnung/ Typ	Funktion	Anwendung
1	45°-Bogen RB 45 Radius 50 mm	Erstellung 45°-Bogen, horizontal	100 – 300 mm Rinnenbreite
2	Befestigungsmaterial Flachrundschraube FRS mit Kombimutter	Befestigung an Kabelrinne	100 – 600 mm Rinnenbreite
3	45°-Bogen RB 45 Radius 150 mm	Erstellung 45°-Bogen, horizontal	400 – 600 mm Rinnenbreite
4	Verbinderlochung	Aufnahme Befestigungs- material	400 – 600 mm Rinnenbreite

Tab. 3: Übersicht 45°-Bögen

Anbau-Abzweigstücke

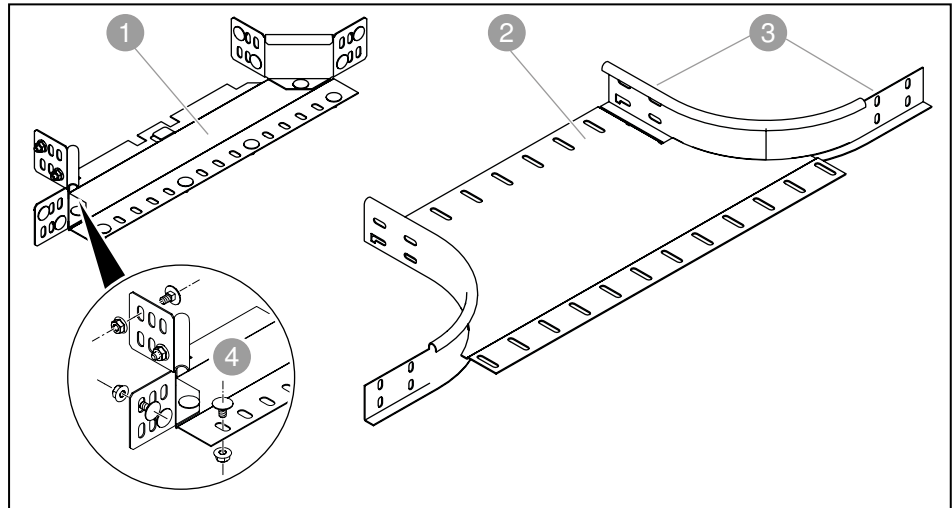


Abb. 5: Anbau-Abzweigstücke

Nr.	Bezeichnung/ Typ	Funktion	Anwendung
1	Anbau-Abzweigstück RAA inkl. Befestigungsmaterial	Erstellung 90°-Abzwei- gung	100 – 300 mm Rinnenbreite
2	Anbau-Abzweigstück RAA mit Verbinderlochung	Erstellung 90°-Abzwei- gung	400 – 600 mm Rinnenbreite
3	Verbinderlochung	Aufnahme Befestigungs- material	400 – 600 mm Rinnenbreite
4	Befestigungsmaterial Flachrundschaube FRS mit Kombimutter	Befestigung an Kabelrin- nen	100 – 600 mm Rinnenbreite

Tab. 4: Übersicht Anbau-Abzweigstücke

T-Abzweigstücke

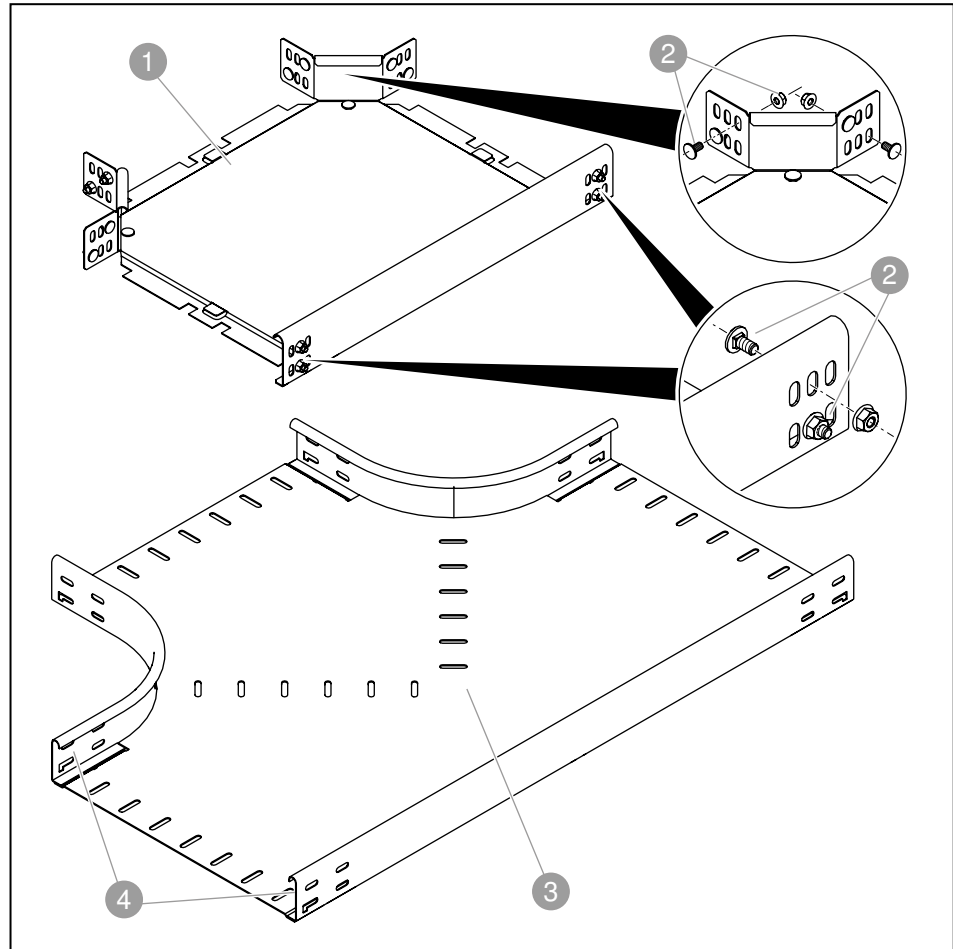


Abb. 6: T-Abzweigstücke

Nr.	Bezeichnung/ Typ	Funktion	Anwendung
1	T-Abzweigstück RT inkl. Befestigungsmaterial	Erstellung 90°-Abzweigung	100 – 300 mm Rinnenbreite
2	Befestigungsmaterial Flachrundschaube FRS mit Kombimutter	Befestigung an Kabelrinne	100 – 600 mm Rinnenbreite
3	T-Abzweigstück RT mit Verbinderlochung	Erstellung 90°-Abzweigung	400 – 600 mm Rinnenbreite
4	Verbinderlochung	Aufnahme von Befestigungsmaterial	400 – 600 mm Rinnenbreite

Tab. 5: Übersicht T-Abzweigstücke

Kreuzungen

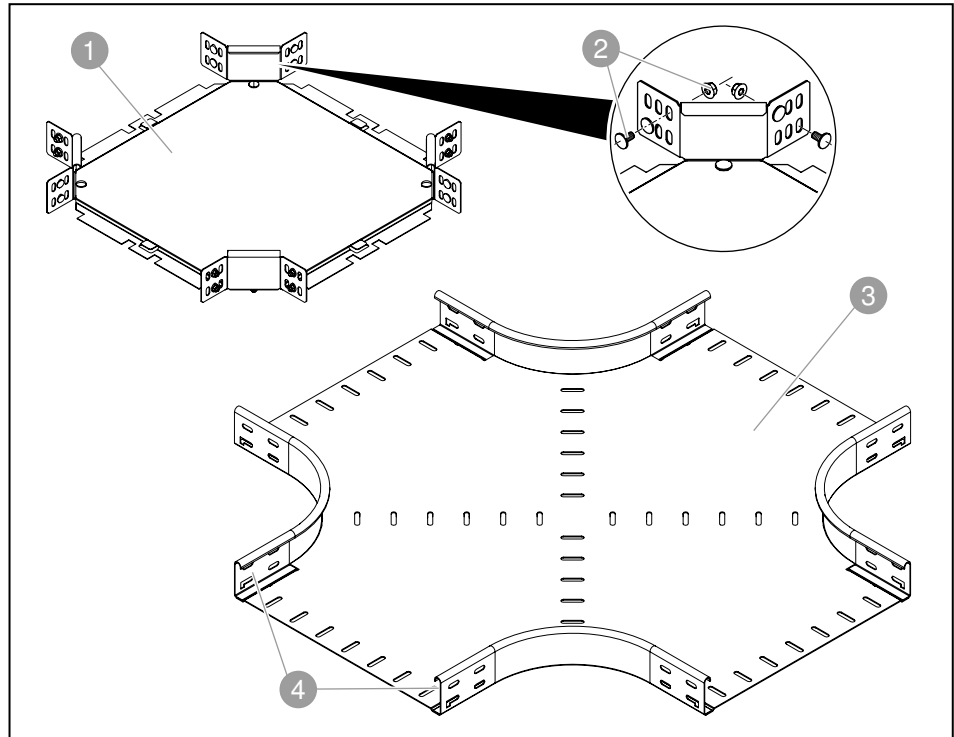


Abb. 7: Kreuzungen

Nr.	Bezeichnung/ Typ	Funktion	Anwendung
1	Kreuzung RK inkl. Befestigungsmaterial	Erstellung 90°-Abzweigung	100 – 300 mm Rinnenbreite
2	Befestigungsmaterial Flachrundschraube FRS mit Kombimutter	Befestigung an Kabelrinne	100 – 600 mm Rinnenbreite
3	Kreuzung RK mit Verbinderlochung	Erstellung 90°-Abzweigung	400 – 600 mm Rinnenbreite
4	Verbinderlochung	Aufnahme von Befestigungsmaterial	400 – 600 mm Rinnenbreite

Tab. 6: Übersicht Kreuzungen

Vertikalbogen, steigend/Vertikalbogen, fallend

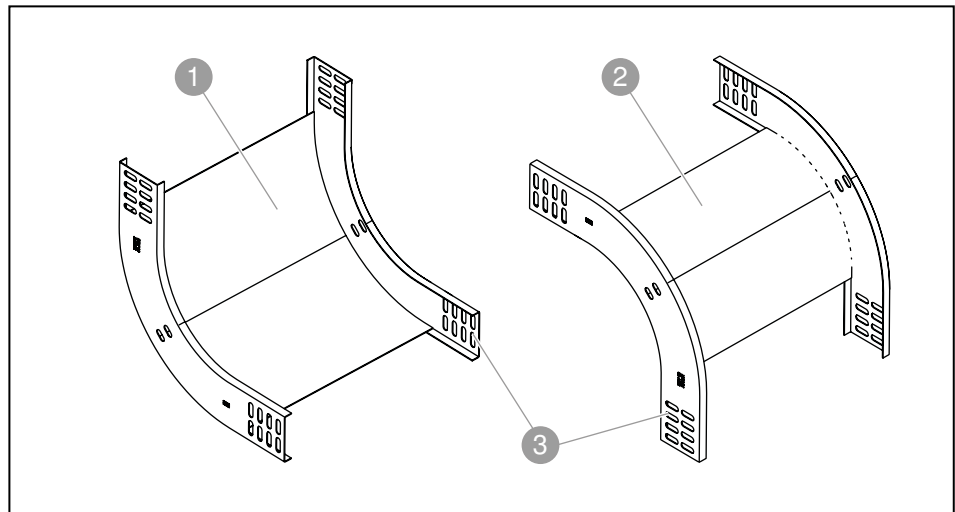


Abb. 8: Vertikalbogen steigend/fallend

Nr.	Bezeichnung/ Typ	Funktion	Anwendung
1	Vertikalbogen, steigend Radius 180 mm	Erstellung 90°-Bogen, vertikal steigend	100 – 600 mm Rinnenbreite
2	Vertikalbogen, fallend Radius 120 mm	Erstellung 90°-Bogen, vertikal fallend	100 – 600 mm Rinnenbreite
3	Verbinderlochung	Aufnahme Befestigungsmaterial	100 – 600 mm Rinnenbreite

Tab. 7: Übersicht Vertikalbögen

Gelenkbogenelement, vertikal

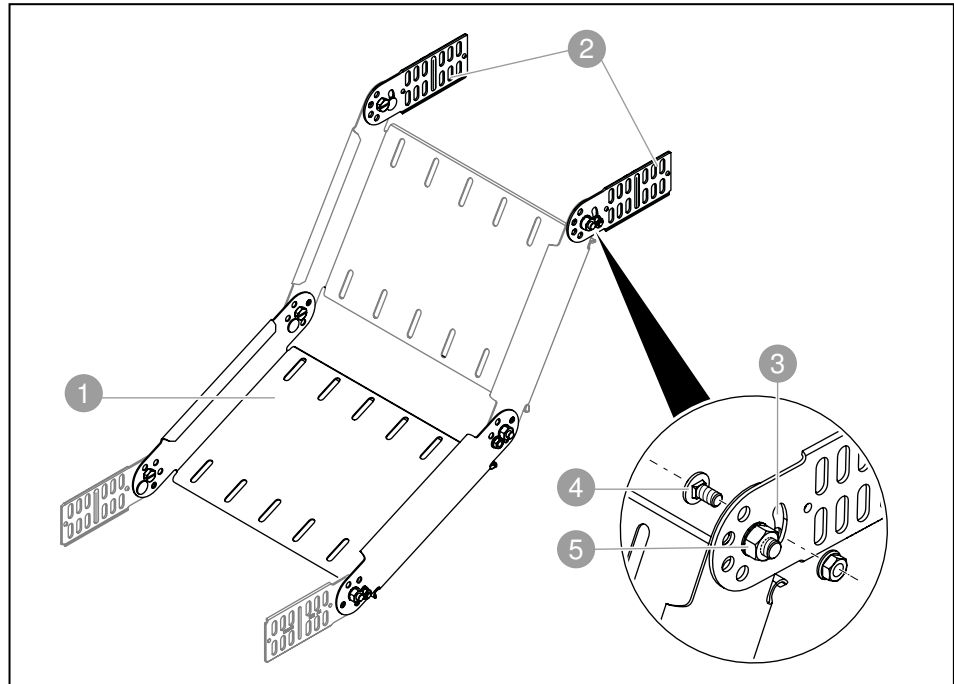


Abb. 9: Gelenkbogenelemente für Höhenversatz

Nr.	Bezeichnung/ Typ	Funktion	Anwendung
1	Gelenkbogenelement	Ausgleich Höhenversatz Erstellung vertikaler Bögen mit flexiblen Radien	100 – 600 mm Rinnenbreite
2	Halbe Gelenkverbinder	Verbindung Gelenkboge- nelement mit Kabelrinne	100 – 600 mm Rinnenbreite
3	Gekrümmtes Langloch	Variable Einstellung des Winkels	
4	Sicherungsschraube	Fixierung Winkel	
5	Gelenkschraube SKS M8x16	Befestigung Gelenkbogen- element	

Tab. 8: Übersicht Gelenkbogenelemente

4.1.4 Deckel für Kabelrinnen

Deckel für Kabelrinnen sind ohne Befestigungsmaterial oder mit vormontierten Drehriegeln erhältlich.

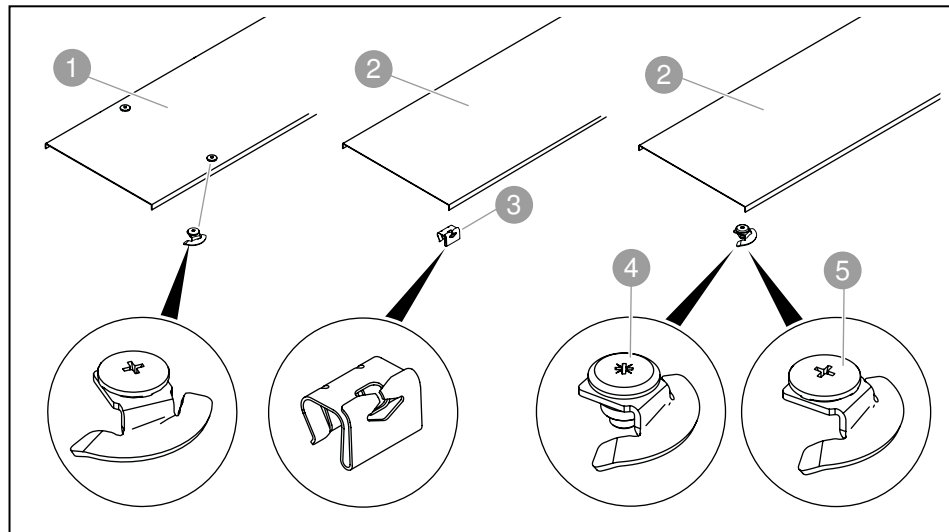


Abb. 10: Deckel mit Befestigungsmaterial für Kabelrinnen

Nr.	Bezeichnung/ Typ	Funktion	Anwendung
1	Deckel mit vormontierten Drehriegeln	Schutz vor Witterung und Schmutz	100 – 600 mm Rinnenbreite
2	Deckel ungelocht	Schutz vor Witterung und Schmutz	100 – 600 mm Rinnenbreite
3	Deckelklammer DK DRLU	Deckelbefestigung, Montage am Deckel durch Klemmen	gelochte und ungelochte Deckel
4	Drehriegel DRL H S	Deckelbefestigung, Montage am Deckel durch Schrauben	gelochte und ungelochte Deckel
5	Drehriegel DRL H	Deckelbefestigung, Montage am Deckel durch Niete	gelochte und ungelochte Deckel

Tab. 9: Übersicht Deckel und Befestigungsmaterial

4.1.5 Deckel für Formteile

Deckel sind für alle Formteile erhältlich. Alle Formteildeckel werden mit den werkseitig vormontierten Drehriegeln auf der Kabelrinne montiert. Im folgenden ist nur ein Auszug von Formteildeckeln dargestellt. Alle verfügbaren Artikel/Ausführungen/Modelle sind im Kapitel „9 Technische Daten“ auf Seite 62“ aufgeführt.

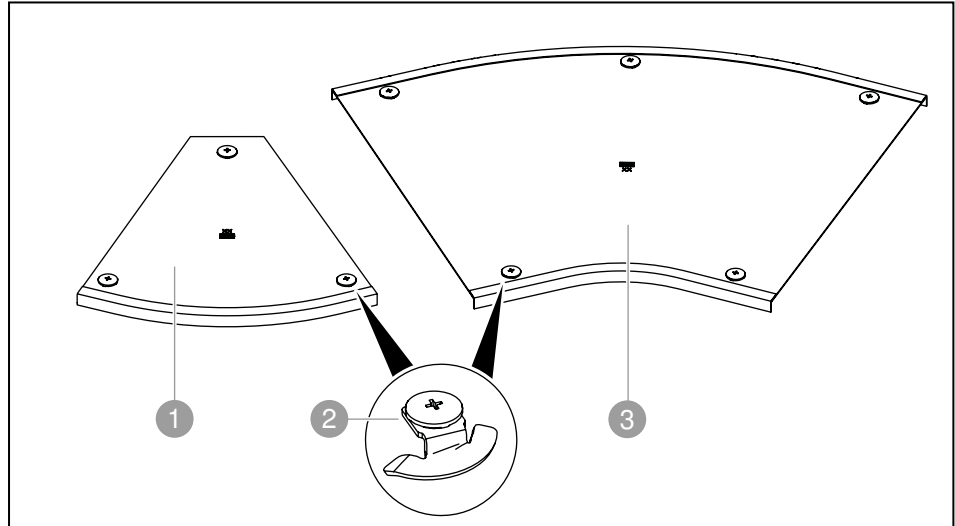


Abb. 11: Deckel für Formteile

Nr.	Bezeichnung/ Typ	Funktion	Anwendung
1	Deckel DFB 45°-Bogen	Schutz vor Witterung und Schmutz	≤ 300 mm Rinnenbreite
2	Drehriegel vormontiert	Deckelbefestigung	gelochte und ungelochte Deckel
3	Deckel DFB 45°-Bogen	Schutz vor Witterung und Schmutz	≥ 300 mm Rinnenbreite

Tab. 10: Übersicht Deckel 45° für Formteile

4.1.6 Zubehör

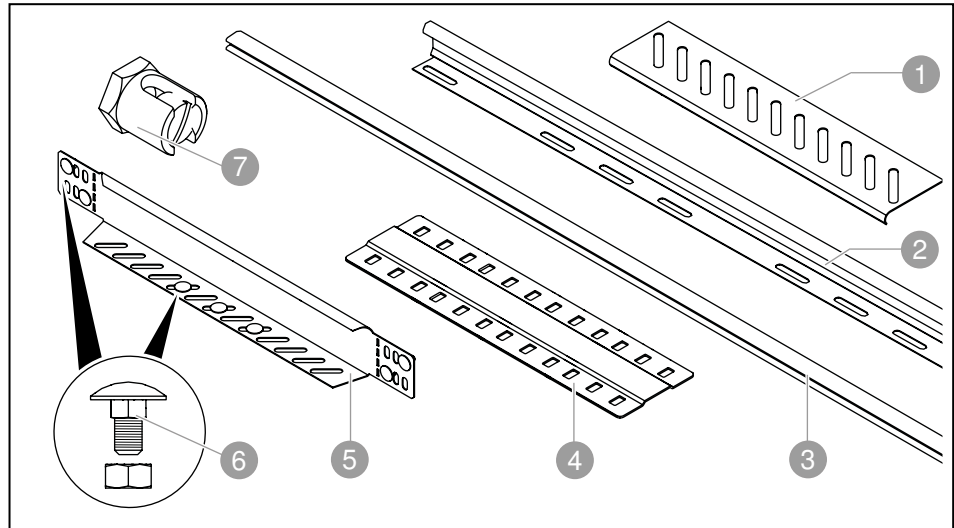


Abb. 12: Zubehör

	Bezeichnung/ Typ	Funktion	Anwendung
1	Bodenendblech	Erstellung Kabelabgang	alle Rinnenarten
2	Trennsteg TSG	Trennung von Kabeln mit unterschiedlichen Funktionen oder Spannungen	alle Rinnenarten
3	Kantenschutzband	Abdeckung geschnittener Kabelrinnenkanten, Schutz vor Kabelbeschädigungen	alle Rinnenarten
4	Stoßstellenleiste	Verbindung von Kabelrinnenböden am Stoß	alle Rinnenarten
5	Reduzierwinkel/Endabschluss	Abschluss Kabelrinne, Breitenreduzierung Kabelrinne	alle Rinnenarten
6	Flachrundschraube FRS	Befestigung Formteil an Kabelrinne	alle Rinnenarten
7	Erdungsklemme	Erstellung Potentialausgleich	alle Rinnenarten

Tab. 11: Übersicht Zubehör

5 Montage

Die Montage der Tragsysteme für die Kabelrinnensysteme sind abhängig von den örtlichen Gegebenheiten und den geplanten Auslastungen. Die Montage der unterschiedlichen Tragsysteme wird in gesonderten Montageanleitungen dargestellt, siehe „1.6 Mitgeltende Dokumente“ auf Seite 6“.

In den Zeichnungen zur Montage der schraubbaren Kabelrinnensysteme sind entweder gelochte oder ungelochte Kabelrinnen dargestellt. Alle dargestellten Verbinder, Formteile und das Zubehör können sowohl an den gelochten als auch ungelochten Kabelrinnen montiert werden. Werden ungelochte Kabelrinnen geschnitten, muss die Verbinderlochung neu gebohrt werden.

Bei der Montage von Flachrundschrauben FRS und Gelenkschrauben SKS aus Stahl oder Edelstahl von OBO Bettermann müssen folgende Drehmomente angewendet werden:

Gewinde	Festigkeitsklasse 5.6	Festigkeitsklasse 8.8
M6	4,80 Nm	11,30 Nm
M8	11,60 Nm	27,30 Nm

Tab. 12: Drehmomente für Stahlschrauben von OBO Bettermann

Gewinde	Festigkeitsklasse 70	Festigkeitsklasse 80
	Reibungszahl 0,14	Reibungszahl 0,14
M6	9,70 Nm	12,90 Nm
M8	23,60 Nm	31,50 Nm

Tab. 13: Drehmomente für Edelstahlschrauben von OBO Bettermann

5.1 Kabelrinne zuschneiden

Kabelrinnen müssen entsprechend den örtlichen Gegebenheiten zugeschnitten werden.



Schnittgefahr!

Bei Schneidarbeiten können Metallspäne oder scharfe Schnittkanten zu Verletzungen an Augen und Händen führen!

- Schutzbrille und Handschuhe tragen.
- Schnittkanten entgraten.

-
1. Kabelrinne auf gewünschte Länge schneiden, z. B. mit einem Trennschleifer.
 2. Schnittkanten entgraten.

Hinweis! *Bei Kabelrinnen für den Einsatz im Außenbereich muss nach dem Schneiden der Korrosionsschutz an den Schnittkanten mit Zinkspray erneuert werden, z. B. mit Zink-Ausbesserungsspray Typ ZSF, Art.-Nr. 2362970 oder Zinkausbesserungsfarbe Typ ZABF, Art.-Nr. 2362979.*

5.2 Stoßstellenleiste montieren

Um eine Querdurchbiegung bei höheren Belastungen zu vermeiden, muss ab einer Rinnenbreite von 400 mm im Stoßbereich der zu verbindenden Kabelrinnen eine Stoßstellenleiste eingesetzt werden. Bis zu einer Rinnenbreite von 300 mm ist die Montage der Stoßstellenleiste optional. Die Stoßstellenleiste wird nach Montage der Verbinder montiert. Die Stoßstellenleiste wird mit Flachrundschrauben FRS M6 und Kombimuttern befestigt.

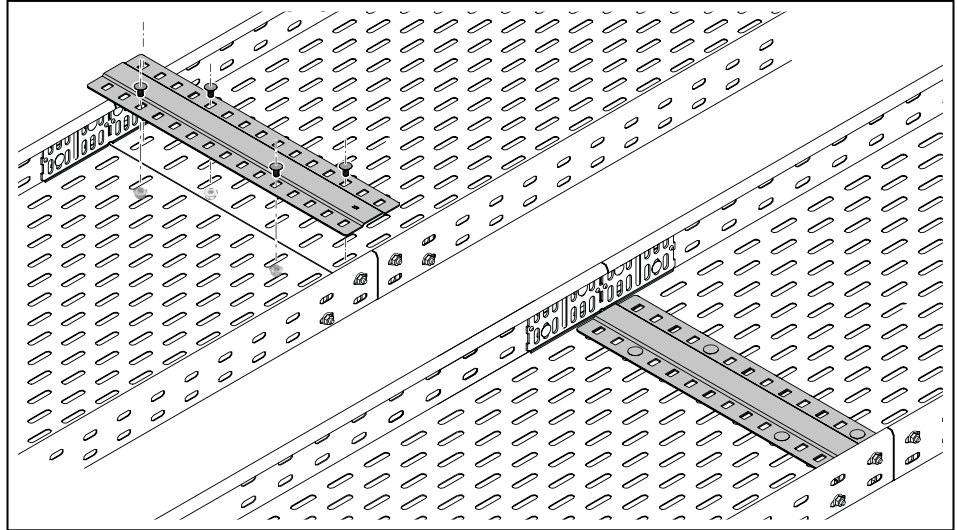


Abb. 13: Stoßstellenleiste montieren

1. Stoßstellenleiste mittig auf Stoßbereich der Kabelrinnen setzen.
2. Stoßstellenleiste anschrauben.

5.3 Kantenschutzband anbringen

Um Schäden an Kabeln zu vermeiden, wird an Schnittkanten von Kabelrinnen Kantenschutzband angebracht, wenn keine Stoßstellenleisten oder Bodenendbleche montiert werden.

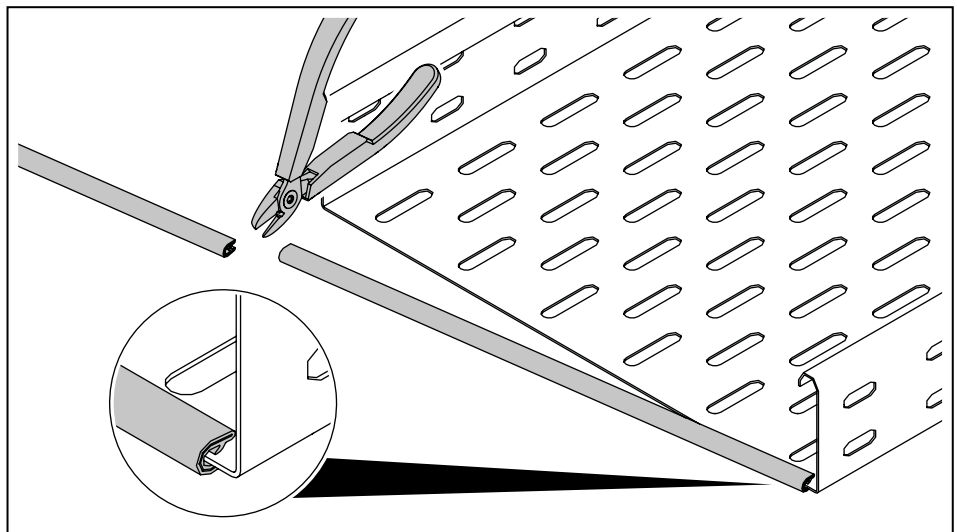


Abb. 14: Kantenschutzband anbringen

1. Kantenschutzband auf Länge schneiden.

2. Kantenschutzband an Kabelrinnenkante klemmen.

5.4 Kabelrinnen verbinden

Kabelrinnen werden mit unterschiedlichen Verbindern längs oder winklig verbunden. Längsverbinder verbinden Kabelrinnen der Länge nach. Mit Winkelverbindern können Rinnen horizontal in unterschiedlich großen Winkeln verlegt oder Ecken erstellt werden. Mit Gelenkverbindern werden Steigungen oder Abgänge erstellt.

ACHTUNG

Beschädigungsgefahr!

Schrauben können Kabel beschädigen. Befestigungsschrauben immer von der Kabelrinneninnenseite durch den Holm stecken und von der Kabelrinnenaußenseite mit Kombimuttern sichern.

5.4.1 Längsverbindung erstellen

Schraublose Längsverbindung mit Längsverbinderset RV

Das Längsverbinderset enthält 2 Längsverbinder und eine Stoßstellenleiste und wird ohne Schrauben montiert.

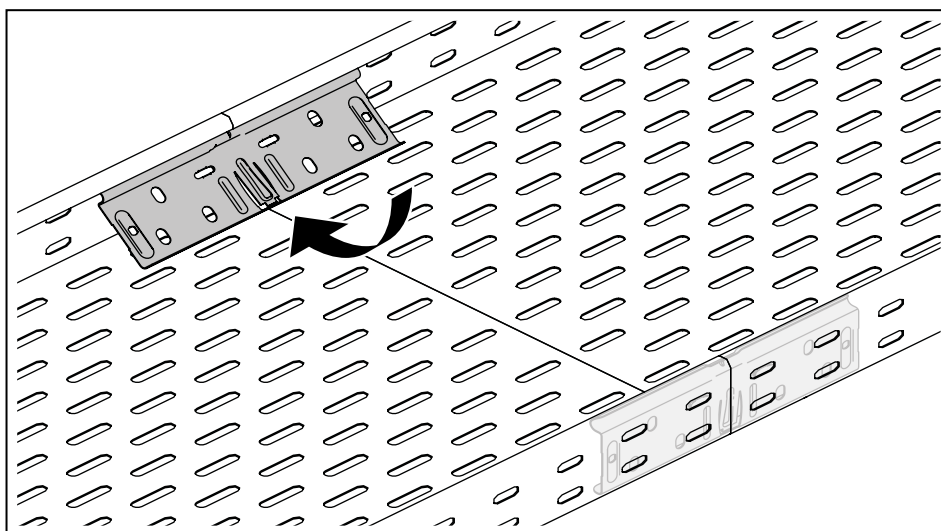


Abb. 15: Längsverbinder RV 607 einsetzen

1. Längsverbinder an Holminnenseiten einsetzen und andrücken.

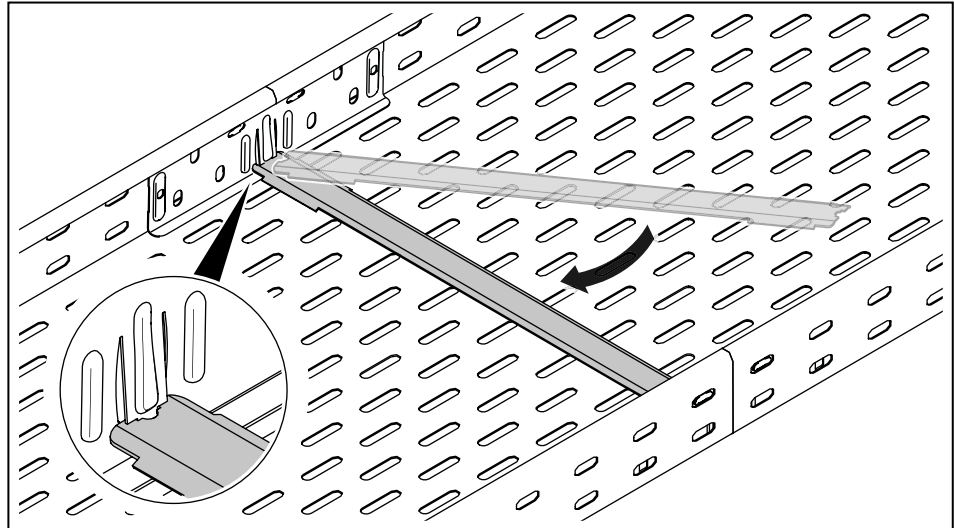


Abb. 16: Stoßstellenleiste einsetzen

2. Stoßstellenleiste zwischen Längsverbinder klemmen.

Längsverbindung mit Längsverbinder RLVK

Der Längsverbinder RLVK wird bei den Kabelrinnenhöhen 35 und 60 mm angewendet. Der Verbinder wird mit Flachrundschrauben FRS M6 und Kombimuttern befestigt.

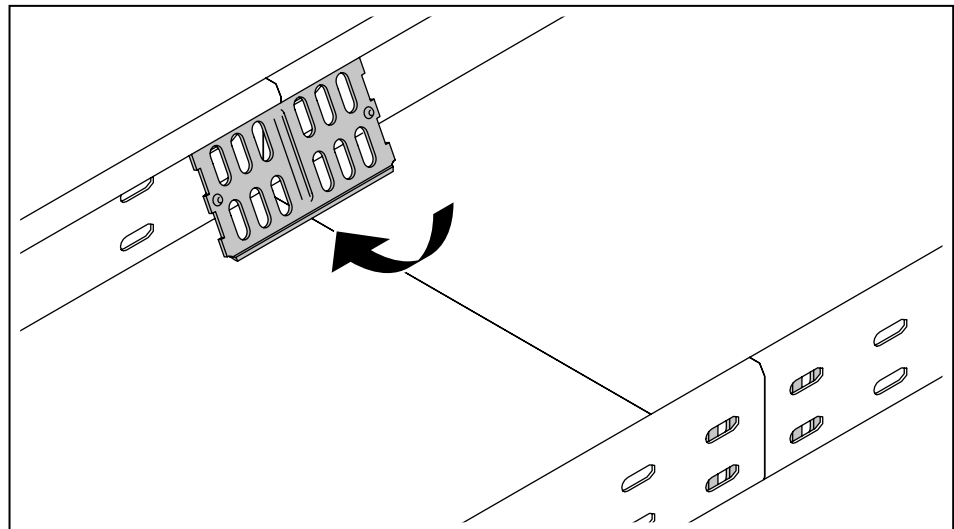


Abb. 17: Längsverbinder RLVK einsetzen

1. Längsverbinder an Holminnenseiten einsetzen.

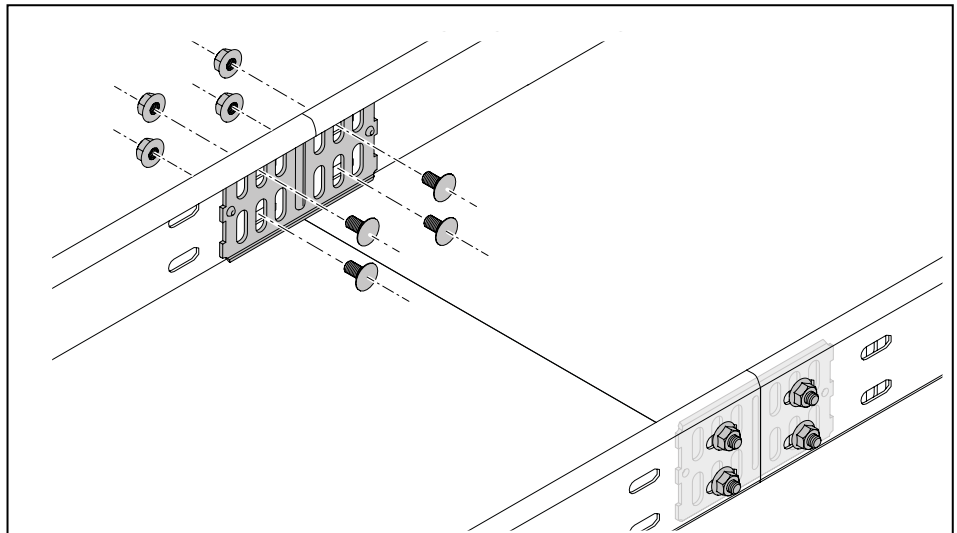


Abb. 18: Längsverbinder RLVK anschrauben

2. Längsverbinder anschrauben.

Längsverbindung mit Längsverbinder RLVL

Der Längsverbinder RLVL wird bei den Kabelrinnenhöhen 85 und 110 mm angewendet. Der Verbinder wird mit Flachrundschrauben FRS M6 und Kombimuttern befestigt.

Ab einer Rinnenbreite von 400 mm muss eine Stoßstellenleiste eingesetzt werden, um eine Querdurchbiegung bei höheren Belastungen zu vermeiden. Bis zu einer Rinnenbreite von 300 mm ist die Montage der Stoßstellenleiste optional.

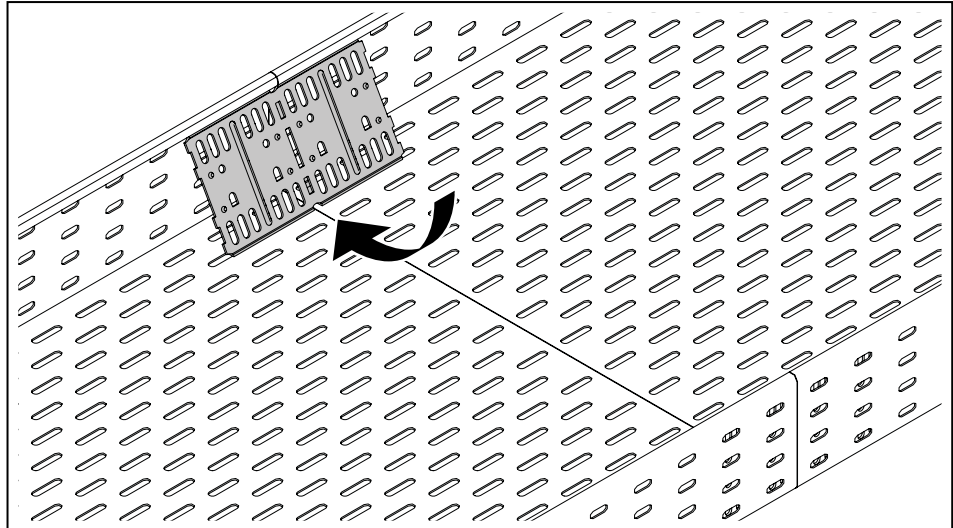


Abb. 19: Längsverbinder RLVL einsetzen

1. Längsverbinder an Holmenseiten einsetzen.

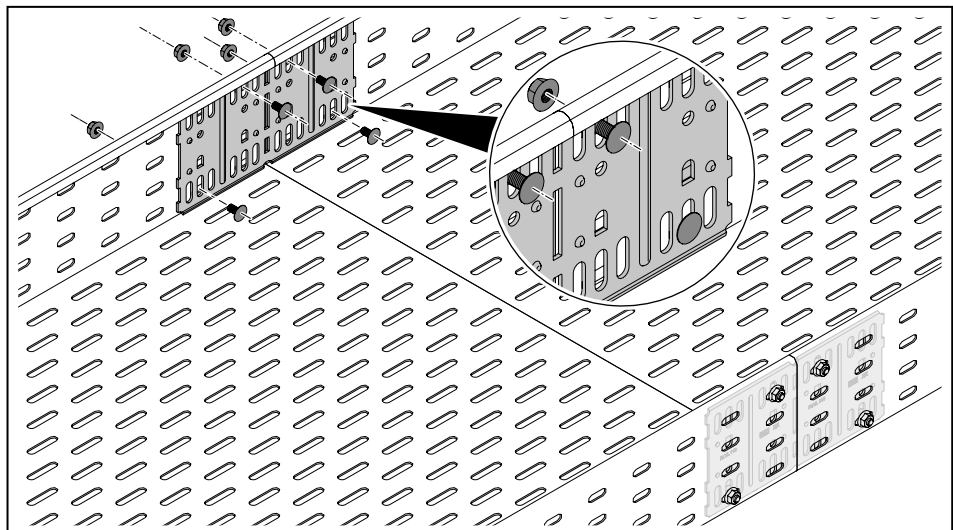


Abb. 20: Längsverbinder RLVL anschrauben

2. Längsverbinder anschrauben.

Längs- und Winkelverbinder RWVL

Der Längs- und Winkelverbinder RWVL wird bei den Kabelrinnenhöhen 35 und 60 mm angewendet. Der Verbinder wird mit Flachrundschrauben FRS M6 und Kombimuttern angeschraubt.

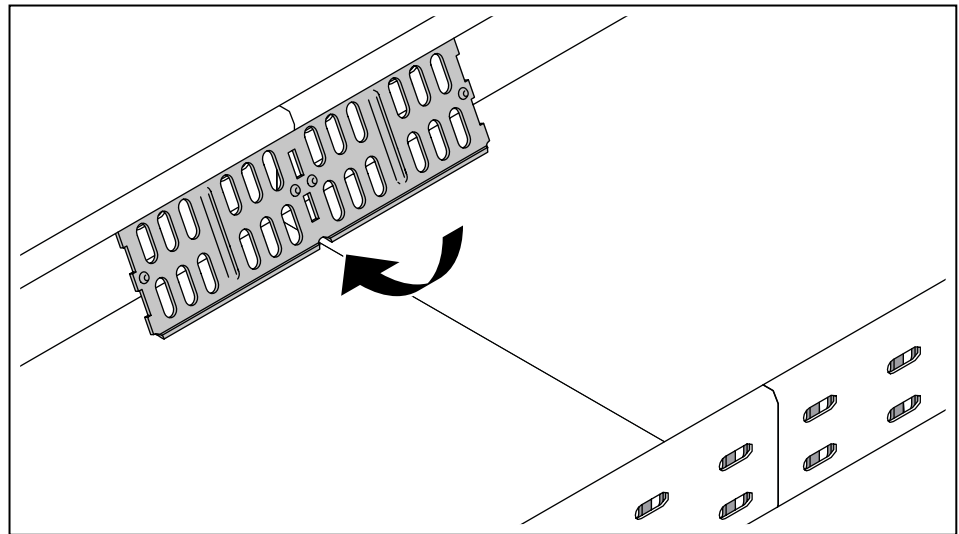


Abb. 21: Längs- und Winkelverbinder RWVL einsetzen

1. Längs- und Winkelverbinder an Holmenseiten einsetzen.

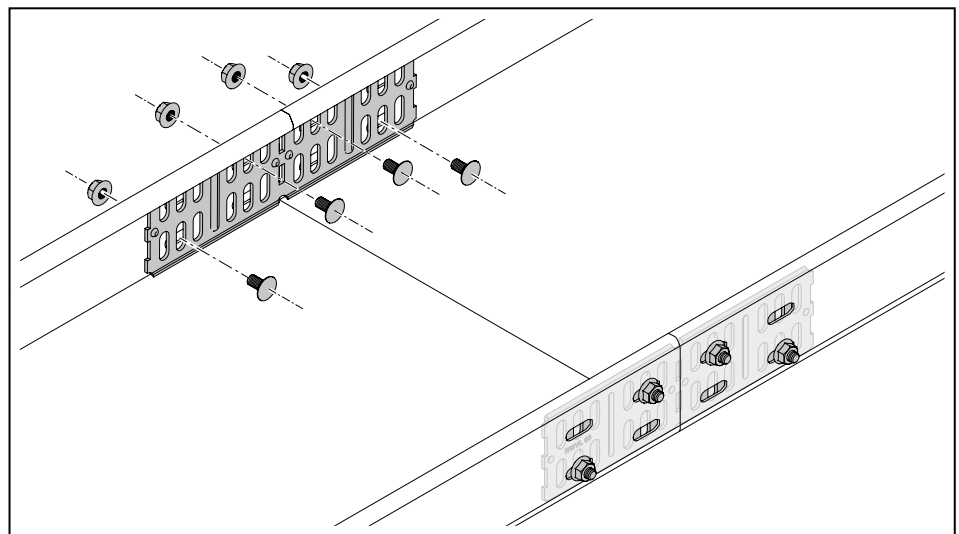


Abb. 22: Längs- und Winkelverbinder RWVL anschrauben

2. Längs- und Winkelverbinder anschrauben.

5.4.2 Winkelverbindung erstellen

Winkelverbindung mit Längs- und Winkelverbinder RWVL

Der Längs- und Winkelverbinder RWVL wird bei den Kabelrinnenhöhen 35 und 60 mm angewendet. Der Verbinder wird mit Flachrundschauben FRS M6 und Kombimuttern angeschraubt.

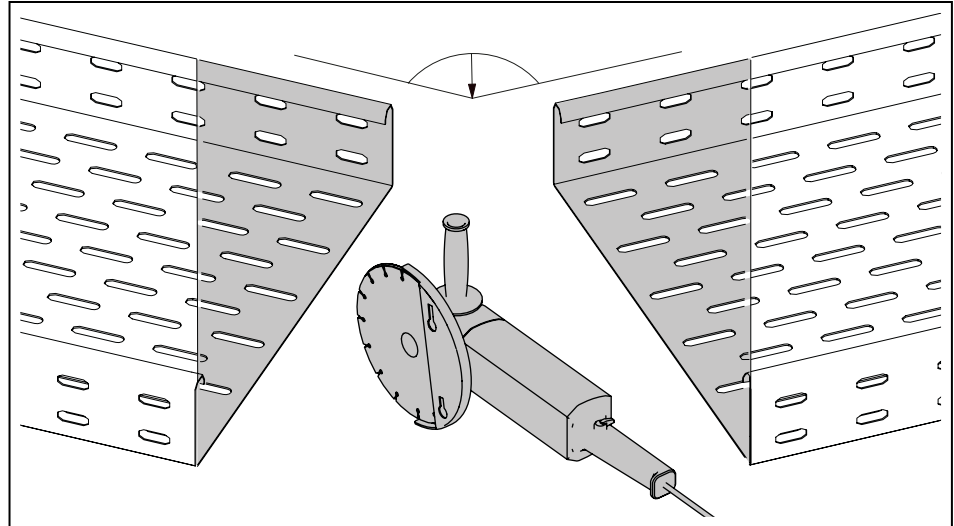


Abb. 23: Kabelrinnen für Winkelerstellung schneiden

1. Winkel vermessen und Kabelrinnen entsprechend anzeichnen.
2. Kabelrinnen mit Trennschleifer schneiden.

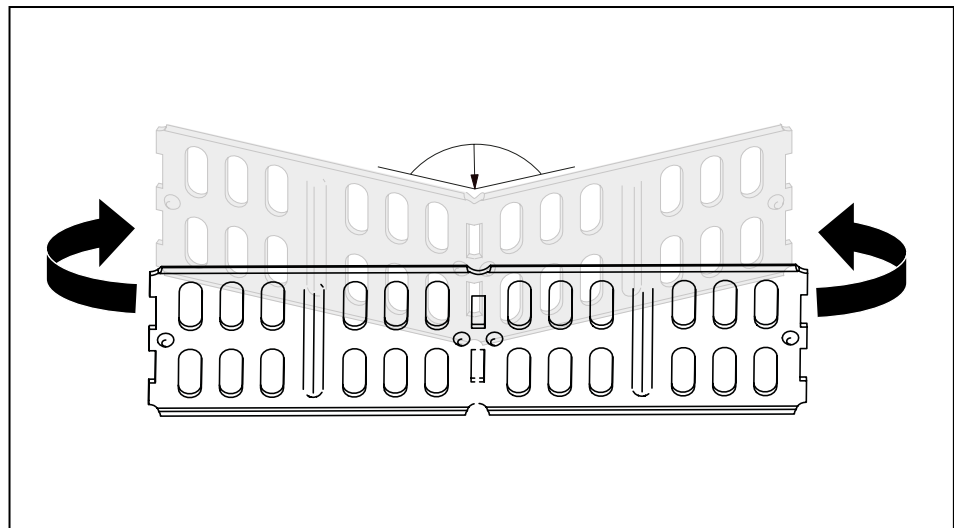


Abb. 24: Längs- und Winkelverbinder RWVL biegen

3. Winkelverbinder in gewünschten Winkel biegen.

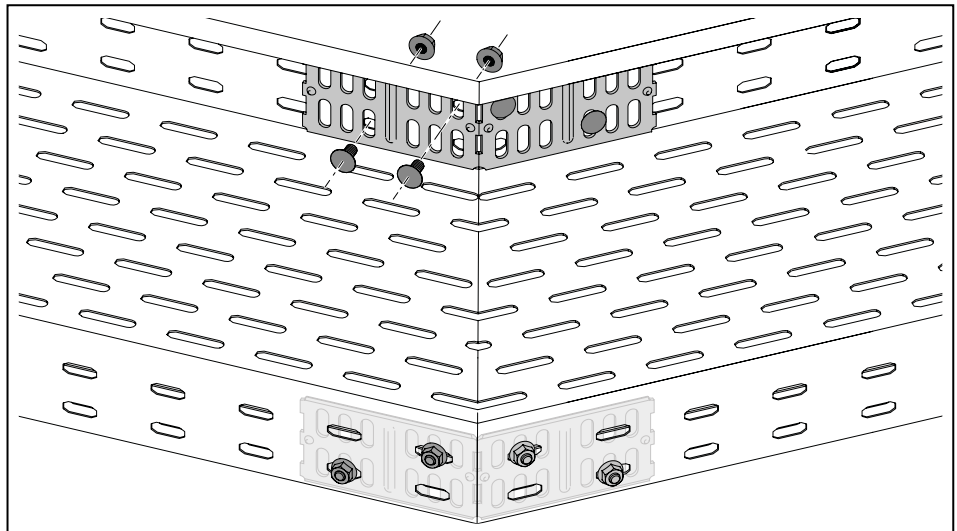


Abb. 25: Längs- und Winkelverbinder RWVL anschrauben

1. Winkelverbinder an Holminnenseiten einsetzen.
2. Winkelverbinder anschrauben.

T-Abzweig mit Winkelverbinder WKV

Um einen T-Abzweig mit abgerundeten Ecken zu erstellen, wird der Winkelverbinder WKV montiert. Der Winkelverbinder WKV wird bei den Kabelrinnenhöhen 35 und 60 mm angewendet. Der Verbinder wird mit Flachrundschaubren FRS M6 und Kombimuttern angeschraubt.

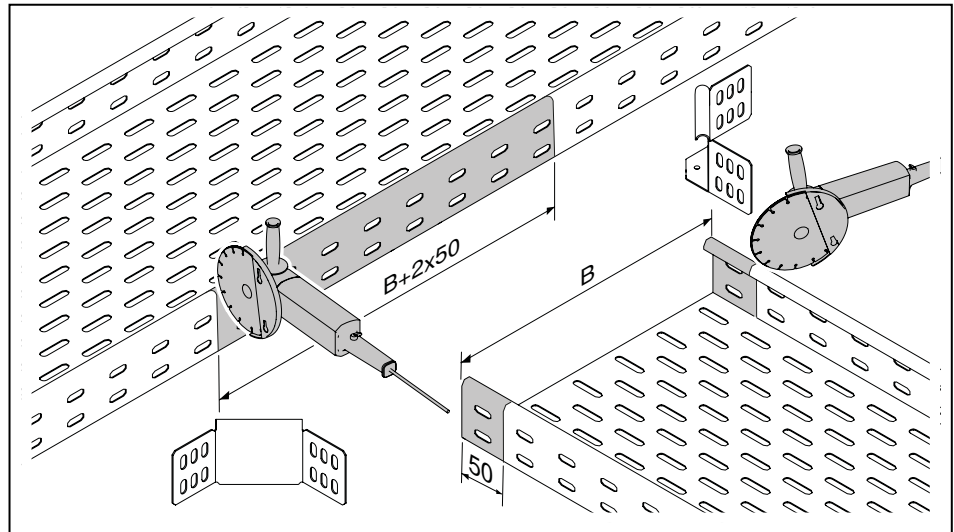


Abb. 26: Kabelrinnenholme ausklinken für Winkelverbinder WKV

1. Kabelrinnenholm mit dem Maß = $B+2 \times 50$ mm ausklinken.
2. Zweiten Kabelrinnenholm beidseitig um 50 mm ausklinken.

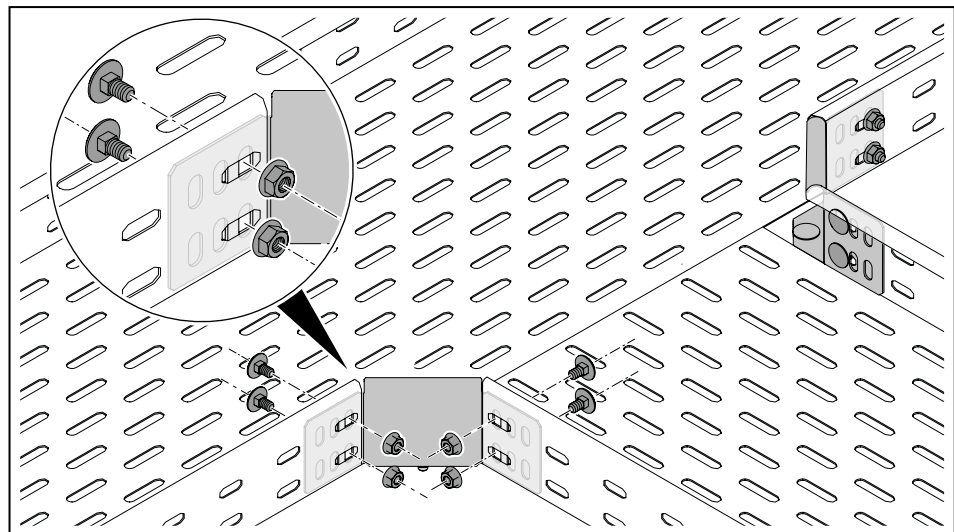


Abb. 27: Winkelverbinder WKV montieren

3. Laschen des Winkelverbinders an Holminnenseiten einsetzen.
4. Winkelverbinder anschrauben.

90°-Innenecke mit Eckverbinder REV

Um 90°-Innenecken mit großem Radius zu erstellen, damit Mindestbiegeradien von Kabeln eingehalten werden können, wird der Eckverbinder REV montiert. Der Eckverbinder REV wird bei den Kabelrinnenhöhen 35, 60 und 110 mm angewendet. Der Verbinder wird mit Flachrundschrauben FRS M6 und Kombimuttern angeschraubt.

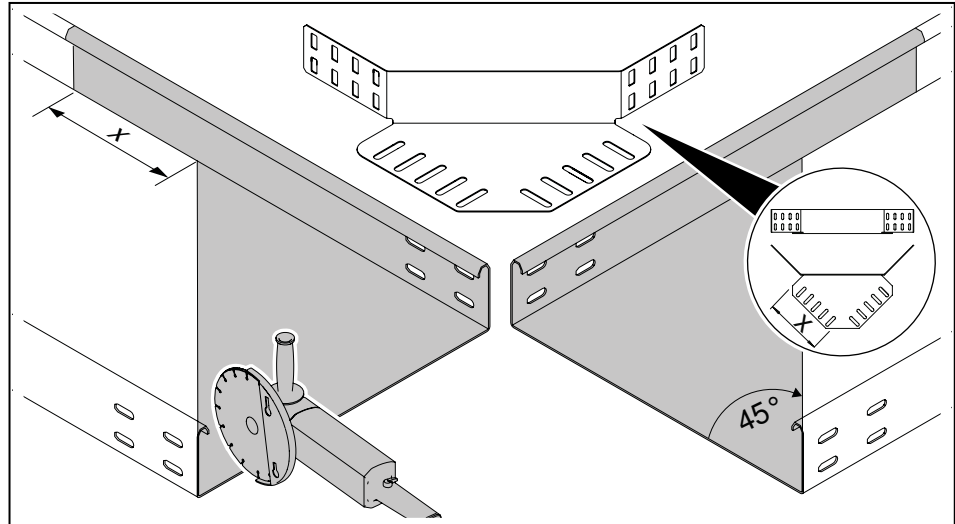


Abb. 28: Kabelrinnen schneiden für Eckverbinder REV

1. Kabelrinnen im 45°-Winkel schneiden und Kabelrinnenholme mit dem Maß $x = 100$ mm ausklinken.

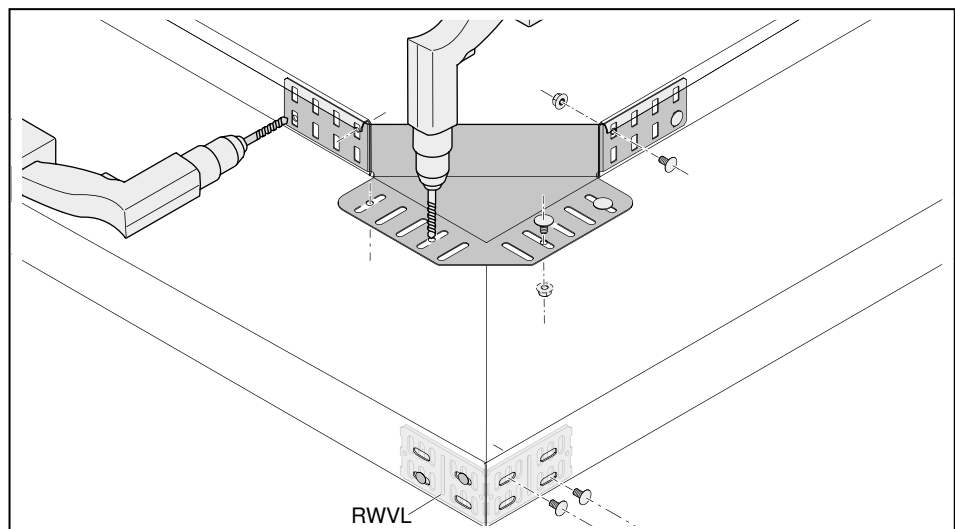


Abb. 29: Eckverbinder REV montieren

2. Laschen des Eckverbinders an Holm innenseiten einsetzen.
3. Kabelrinne vorbohren.
4. Eckverbinder anschrauben.
5. Im Außeneck an Holm innenseiten einen Längs- und Winkelverbinder RWVL einsetzen.
6. Längs- und Winkelverbinder RWVL anschrauben.

5.4.3 Vertikale Verbindung erstellen

Um vertikale Verbindungen bis zu einem Winkel von 90° für Steigungen oder Abgänge zu erstellen, wird der Gelenkverbinder RGV montiert. Der Gelenkverbinder RGV wird bei allen Kabelrinnenhöhen angewendet. Zusätzlich werden Bodenendbleche montiert, um Kabelschäden durch scharfe Kanten zu vermeiden. Verbinder und die Bodenendbleche werden mit Flachrundschrauben FRS M6 und Kombimuttern angeschraubt.

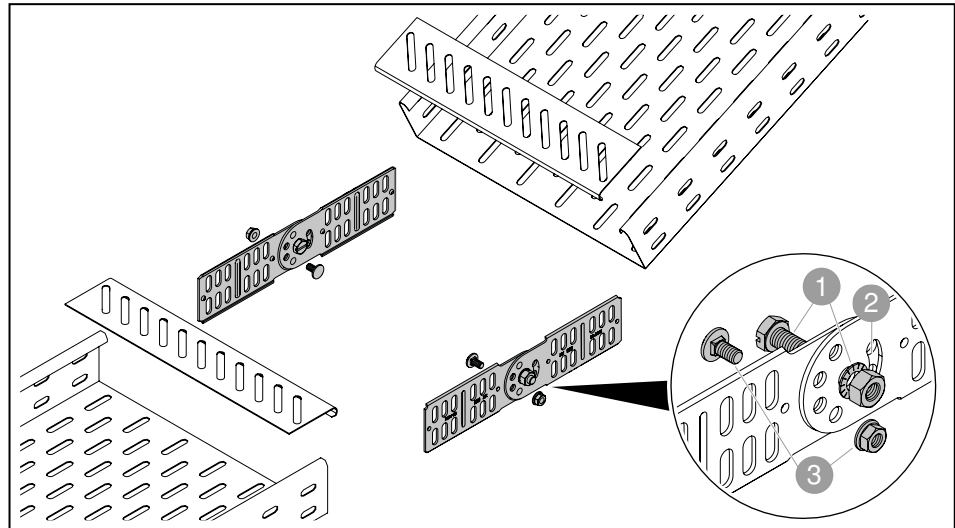


Abb. 30: Gelenkverbinder RGV und Bodenendbleche

- 1 Gelenkschraube SKS M8x16 mm
- 2 Langloch
- 3 Sicherungsschraube

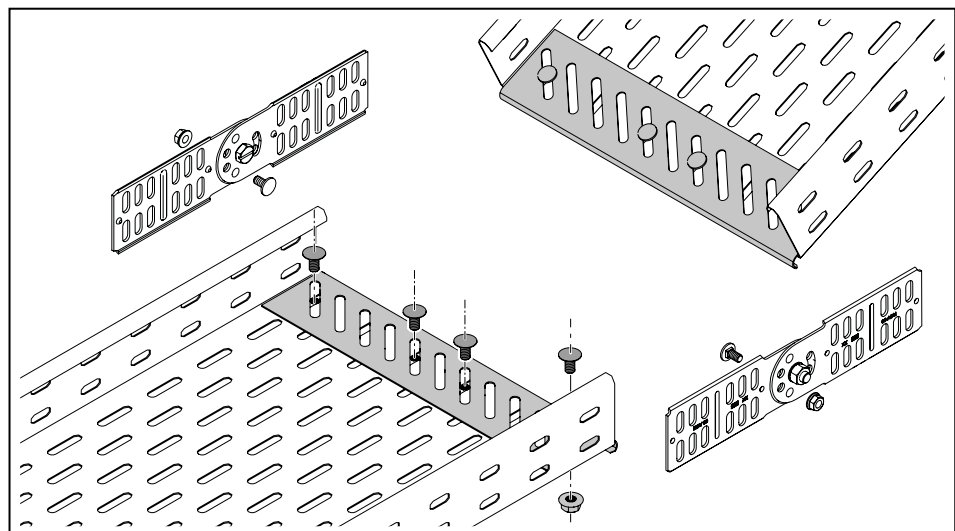


Abb. 31: Bodenendbleche anschrauben

1. Ungelochte Kabelrinnen für Montage der Bodenendbleche vorbohren.
2. Bodenendbleche an Kabelrinnenenden schrauben.

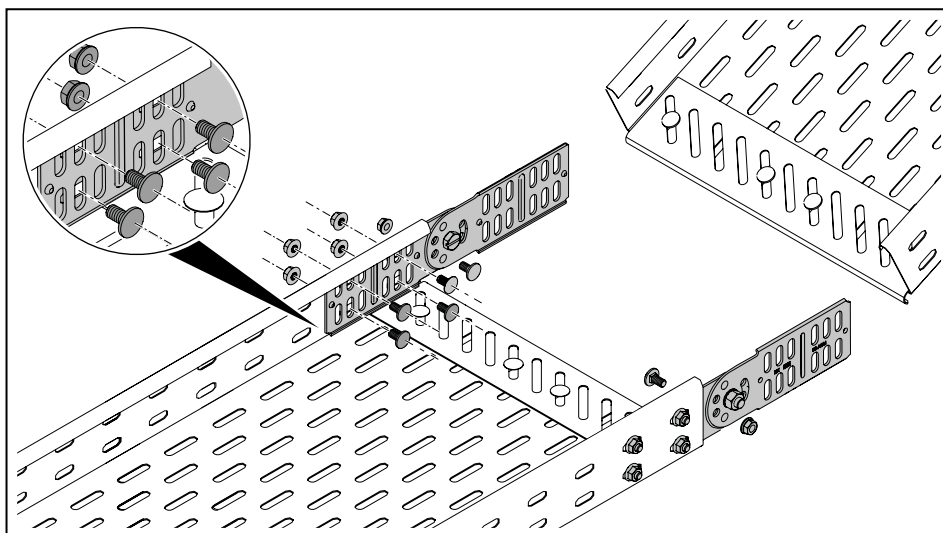


Abb. 32: Gelenkverbinder RGV an Kabelrinne anschrauben

3. Gelenkverbinder an Holm innenseiten einsetzen.
4. Gelenkverbinder anschrauben.

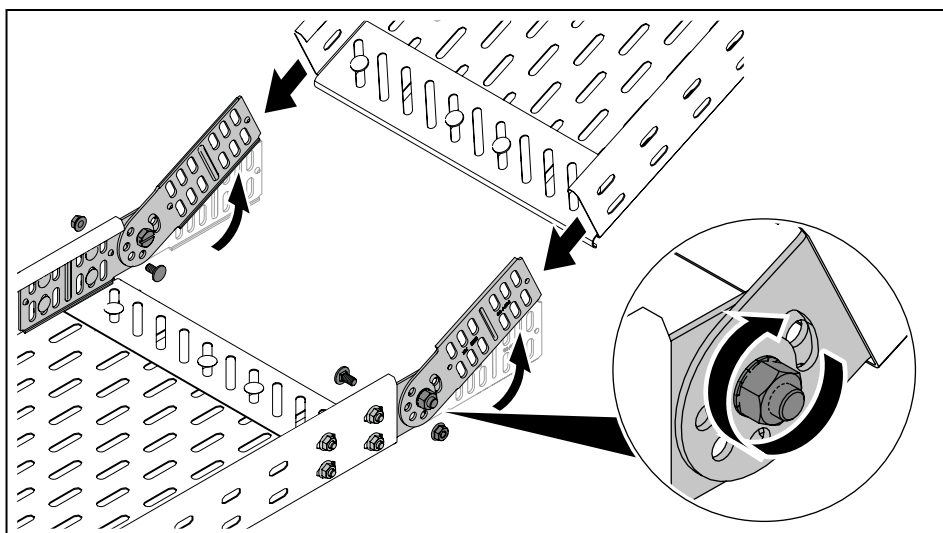


Abb. 33: Gelenkschraube festziehen

5. Winkel an Gelenkverbindern einstellen und mit Gelenkschraube fixieren.
6. Zweite Kabelrinne auf Gelenkverbinder schieben.

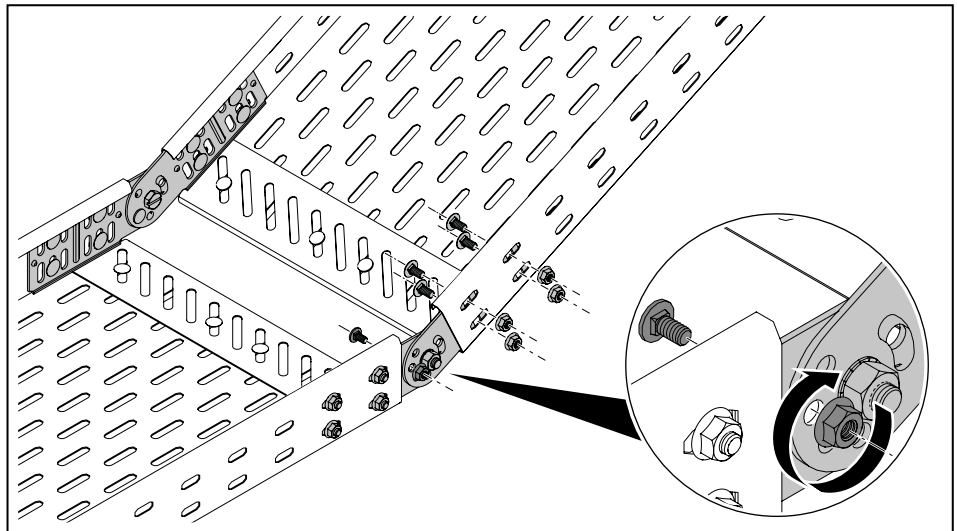


Abb. 34: Sicherungsschraube festziehen

7. Gelenkverbinder anschrauben.
8. Sicherungsschraube im Langloch oder anderer verfügbaren Bohrung anschrauben.

5.5 Formteile montieren

Mit Formteilen werden vertikale und horizontale Richtungsänderungen erstellt.

In der Regel werden Formteile bis 300 mm Breite mit beiliegenden Winkelverbindern WKV an Kabelrinnen montiert. Formteile ab 400 mm Breite haben eine Verbinderlochung und werden mit Flachrundschrauben FRS M6 und Kombimuttern an Kabelrinnen montiert.

5.5.1 Formteil unterstützen

Formteile müssen grundsätzlich durch das Tragsystem unterstützt werden. Die Montage der unterschiedlichen Tragsysteme wird in gesonderten Montageanleitungen dargestellt, siehe „1.6 Mitgeltende Dokumente“ auf Seite 6“.



WARNUNG

Absturzgefahr des Tragsystems!

Werden Formteile nicht unterstützt, können Kabellasten zu schwer werden und das gesamte Tragsystem destabilisieren. Es besteht Absturzgefahr des Tragsystems. Formteile je nach Breite durch zusätzliches Tragelement unterstützen.

Unterstützung Formteil bis 300 mm Breite

Bei einer Breite bis zu 300 mm reicht jeweils eine Unterstützung der Kabelrinnen im Abstand von 250 – 300 mm von der Stoßkante des Formteils.

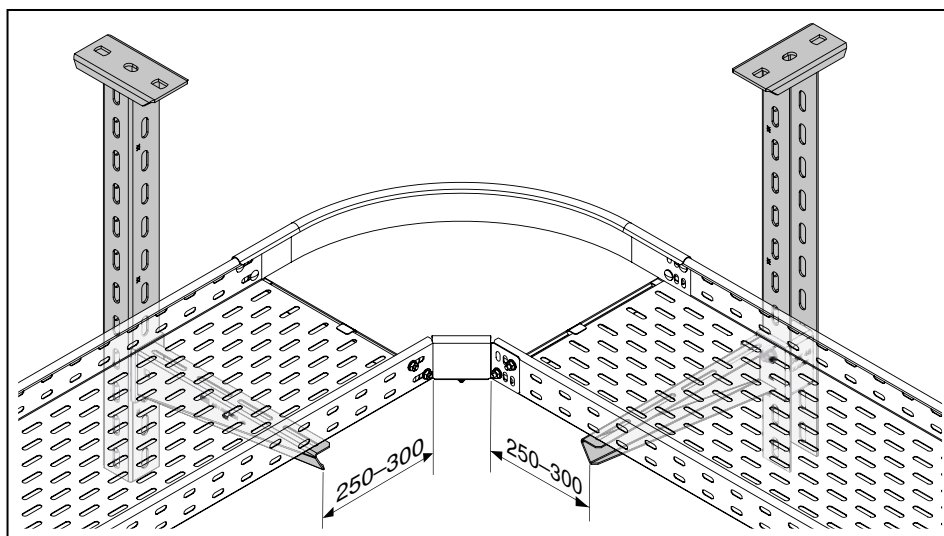


Abb. 35: Beispiel Unterstützung Formteil 90°-Bogen

1. Formteil in einem Abstand von 250 – 300 mm ab Stoßkanten mit Tragkonstruktion unterstützen.

Unterstützung Formteil ab 400 mm Breite

Bei einer Breite ab 400 mm wird jeweils eine Unterst tzung der Kabelrinnen im Abstand von 250 – 300 mm von der Sto kante des Formteils montiert. Bei einer Breite von 400 mm muss zus tzlich ein Tragelement unter das Formteil montiert werden, wenn das System voll belegt ist. Bei Formteilen ab einer Breite > 400 mm muss grunds tzlich ein zus tzliches Tragelement unter das Formteil montiert werden.

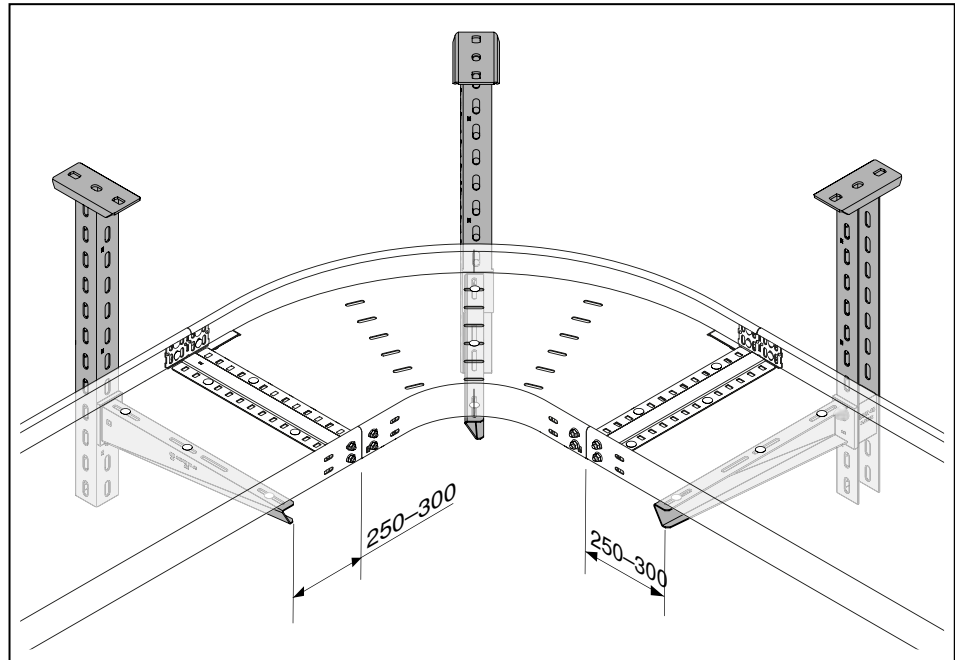


Abb. 36: Beispiel Unterst tzung Formteil 90°-Bogen

1. Formteil in einem Abstand von 250 – 300 mm ab Sto kanten mit Tragkonstruktion unterst tzen.
2. Zus tzliches Tragelement unter das Formteil montieren.

5.5.2 Winkelverbinder WKV an Formteil montieren

Die beiliegenden Winkelverbinder müssen zunächst mit den mitgelieferten Flachrundschaubren FRS M6 und Kombimuttern am Formteil montiert werden. Die Montage des Winkelverbinders WKV erfolgt an allen Formteilen mit einer Breite 100 – 300 mm gleich.

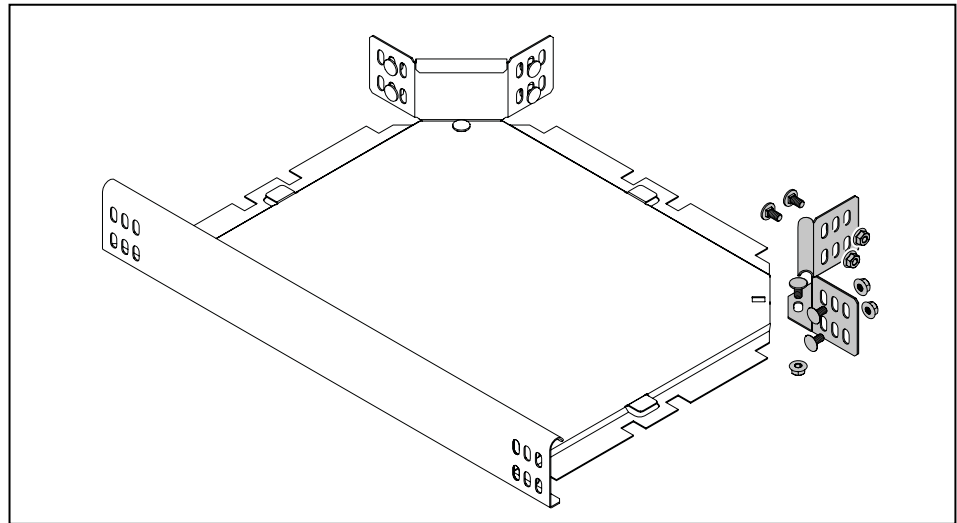


Abb. 37: Winkelverbinder WKV und Formteil

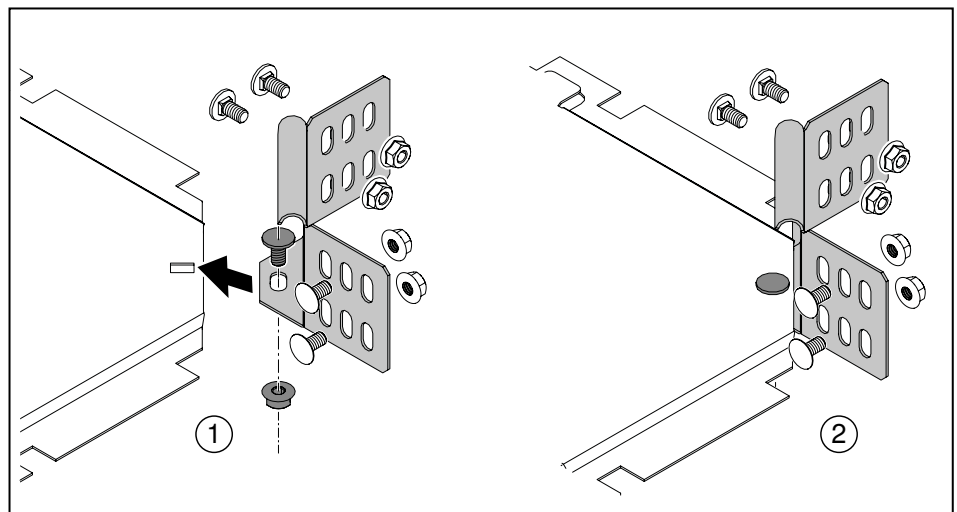


Abb. 38: Winkelverbinder WKV an Formteil montieren

1. Lasche unter Formteil schieben.
2. Lasche an Formteil schrauben.

5.5.3 45°-/90°-Bogen montieren

45°- und 90°-Bögen sind je nach Breite mit oder ohne Winkelverbinder WKV erhältlich. Die Montage von 45°- und 90°-Bögen erfolgt auf die gleich Weise. In diesem Kapitel wird exemplarisch die Montage des 90°-Bogens gezeigt.

Mit Verbinder, 100 – 300 mm Kabelrinnenbreite

1. Bei ungelochten geschnittenen Kabelrinnen Verbinderlochung für Winkelverbinder und äußere Verbindung von Kabelrinne und Formteil vorbohren.
2. Winkelverbinder WKV an Bogen montieren.

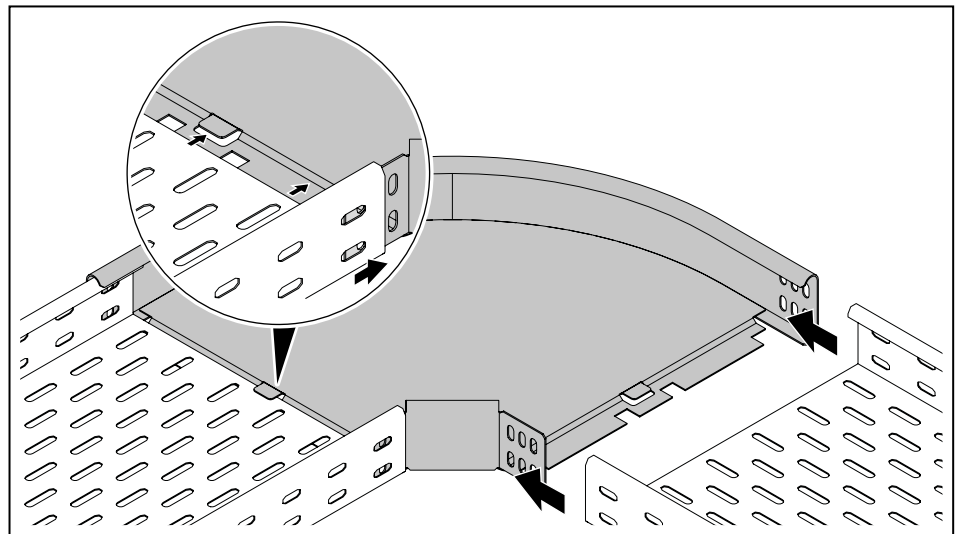


Abb. 39: 90°-Bogen auf Kabelrinne schieben

3. 90°-Bogen auf Kabelrinnen schieben. Dabei liegt der äußere Kabelrinnenholm innerhalb des Formteils und der innere Holm außerhalb des Formteils.

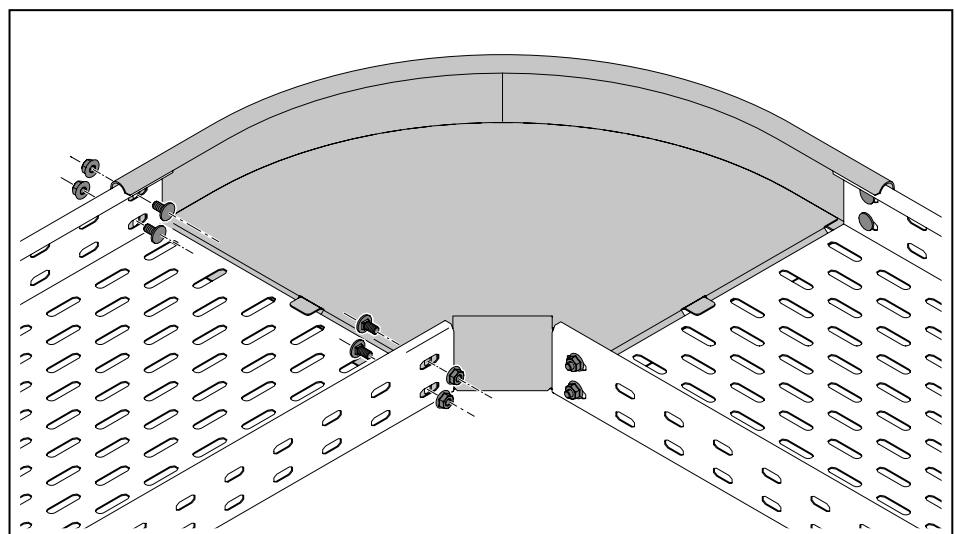


Abb. 40: 90°-Bogen anschrauben

4. 90°-Bogen an Kabelrinnen schrauben.

Ohne Verbinder, 400 - 600 mm Kabelrinnenbreite

Bögen ab 400 mm Breite haben eine Verbinderlochung. Bögen mit einer Seitenhöhe 35 oder 60 mm werden mit Längsverbindern RLVK 35/60 und Stoßstellenleiste montiert. Bögen mit einer Seitenhöhe 85 oder 110 mm werden mit Längsverbindern RLVL 85/110 und Stoßstellenleiste montiert. Der Längsverbinder und die Stoßstellenleiste werden mit Flachrundschaubren FRS M6 und Kombimuttern angeschraubt.

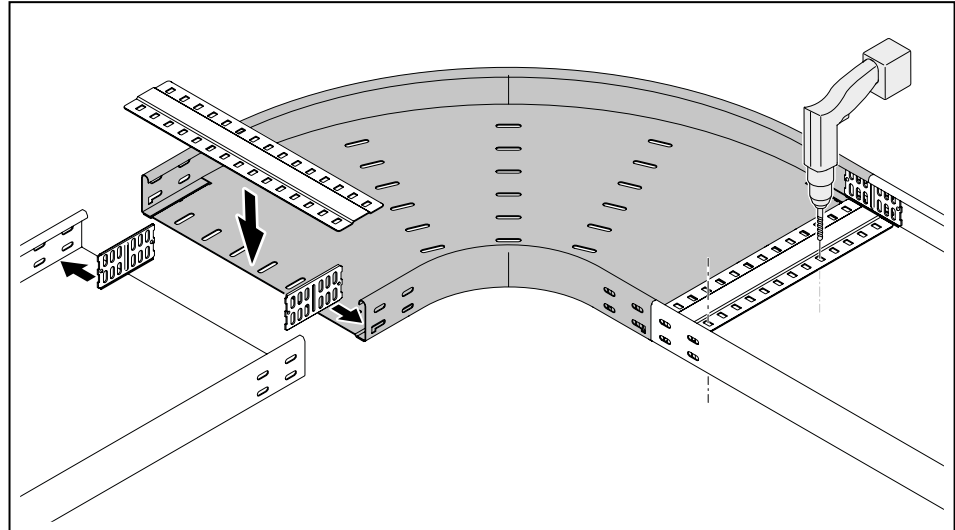


Abb. 41: Montagelochung für Stoßstellenleiste vorbohren

1. Ungelochte Kabelrinnen für Montage der Stoßstellenleisten vorbohren.
2. Längsverbinder RLVK oder RLVL an Holminnenseiten einsetzen.

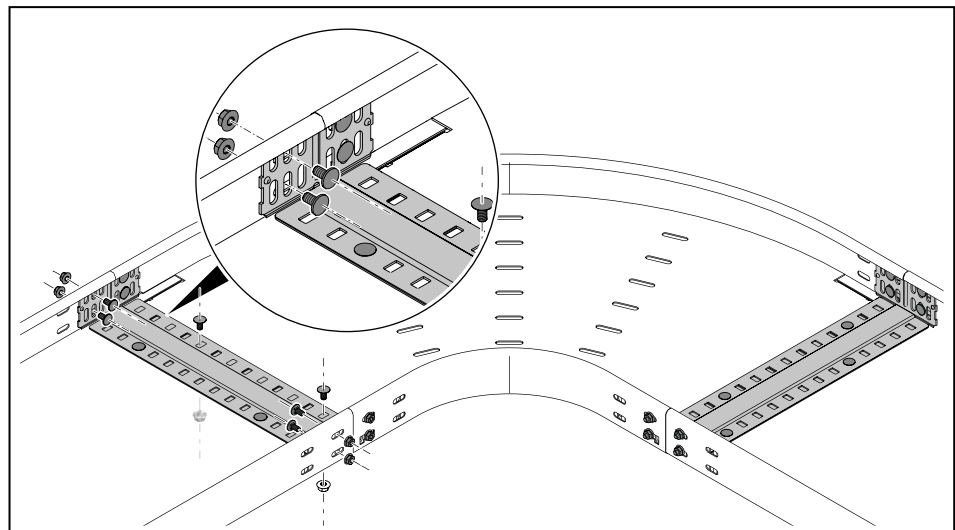


Abb. 42: Längsverbinder und Stoßstellenleisten anschrauben

3. Längsverbinder anschrauben.
4. Stoßstellenleisten anschrauben.

5.5.4 Vertikalbogen fallend/steigend montieren

Um Kabel im 90°-Winkel vertikal zu verlegen, werden Vertikalbögen fallend oder steigend eingesetzt. Vertikalbögen sind in den Breiten 100 – 600 mm erhältlich. Vertikalbögen haben eine Verbinderlochung und werden mit Flachrundschrauben FRS M6 und Kombimuttern angeschraubt.

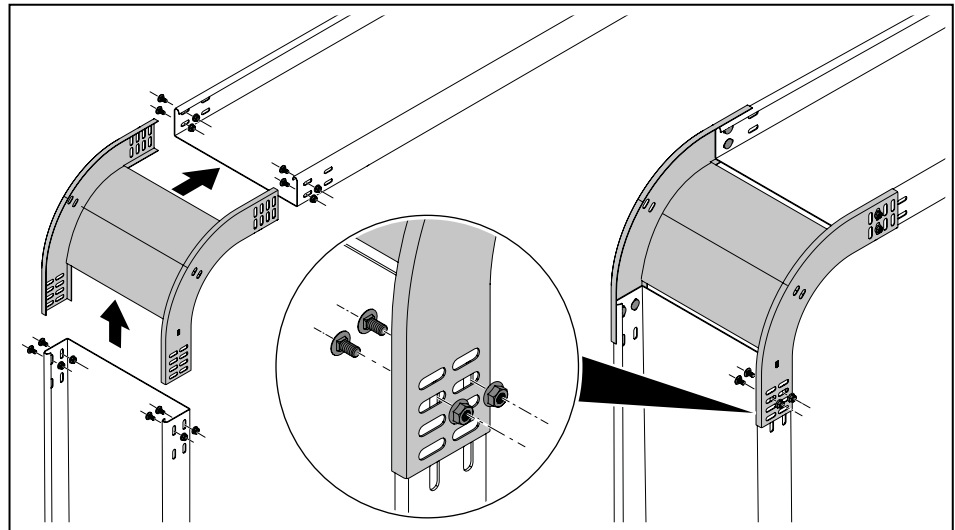


Abb. 43: Fallenden Vertikalbogen montieren

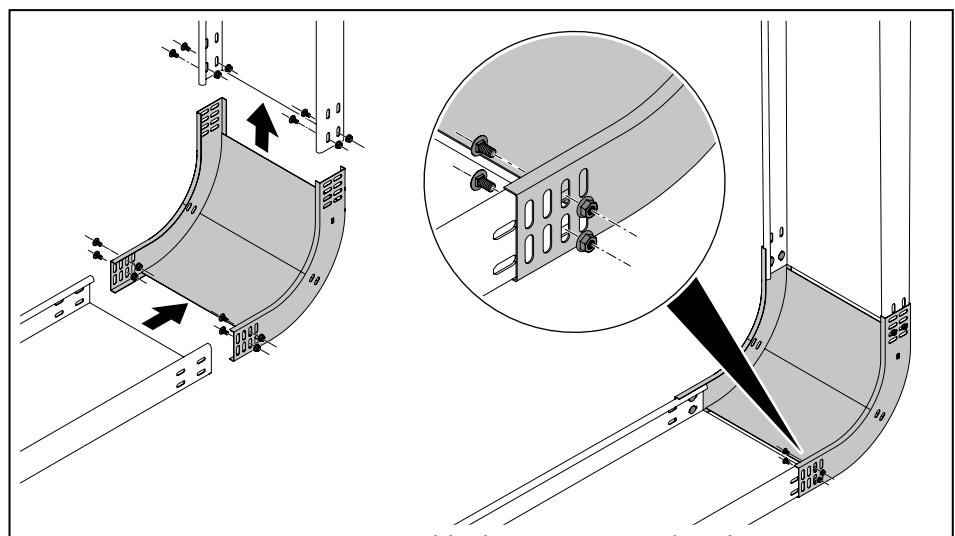


Abb. 44: Steigenden Vertikalbogen montieren

1. Vertikalbogen auf erste Kabelrinne schieben. Dabei liegen die Kabelrinnenholme innerhalb des Vertikalbogens.
2. Vertikalbogen an erste Kabelrinne schrauben.
3. Zweite Kabelrinne in Vertikalbogen schieben.
4. Vertikalbogen an zweite Kabelrinne schrauben.

5.5.5 Anbau-Abzweigstück montieren

Um T-Abzweige mit kleinen Biegeradien zu erstellen, werden Anbau-Abzweigstücke montiert. Anbau-Abzweigstücke sind je nach Breite mit oder ohne Winkelverbinder WKV erhältlich.

Mit Verbinder, 100 - 300 mm Kabelrinnenbreite

1. Bei ungelochten geschnittenen Kabelrinnen Verbinderverlochung für Winkelverbinder sowie Stoßstellenleiste vorbohren.
2. Winkelverbinder WKV an Anbau-Abzweigstück montieren.

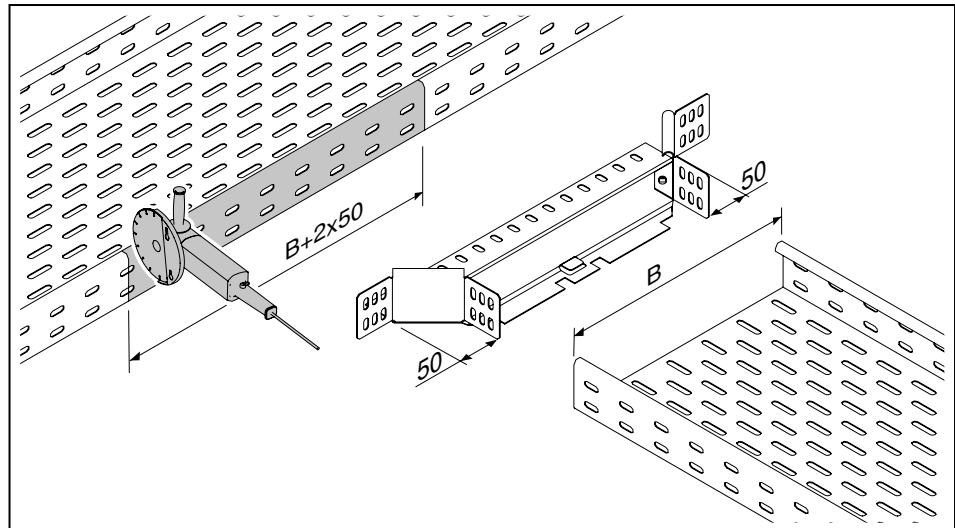


Abb. 45: Kabelrinnenholm ausklinken

3. Kabelrinnenholm mit dem Maß = $B+2 \times 50$ mm ausklinken.

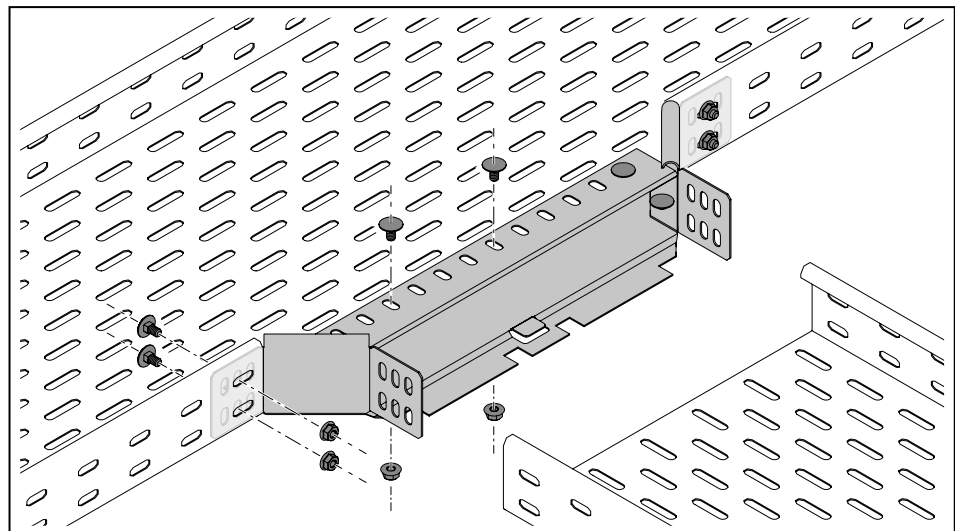


Abb. 46: Anbau-Abzweigstück an durchgehende Kabelrinne schrauben

4. Laschen des Winkelverbinders an Innenseite des ausgeklinkten Kabelrinnenholms einsetzen.
5. Anbau-Abzweigstück an Kabelrinnenholm und auf Kabelrinnenboden schrauben.

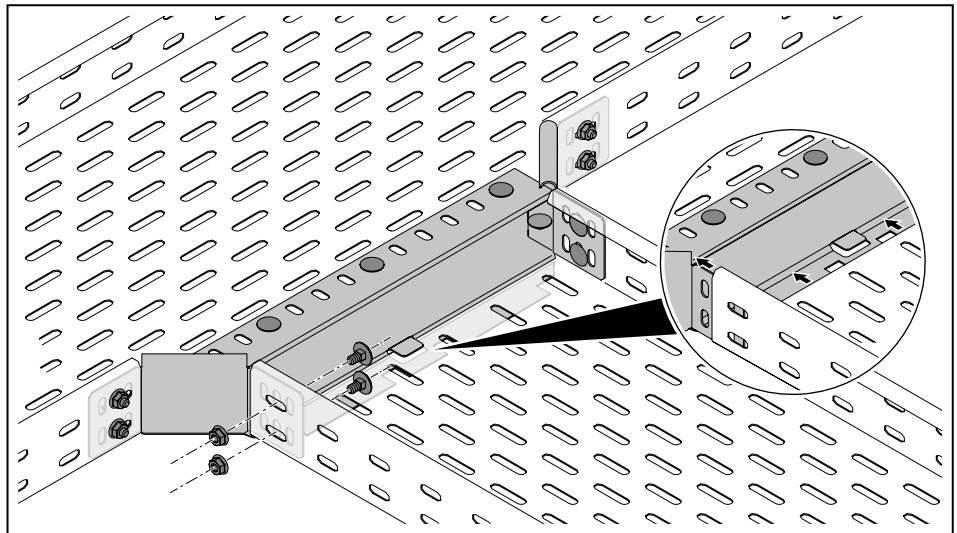


Abb. 47: Abzweigende Kabelrinne an Anbau-Abzweigstück schrauben

6. Abzweigende Kabelrinne auf Laschen von Winkelverbinder schieben.
7. Kabelrinne anschrauben.

Ohne Verbinder, 400 – 600 mm Kabelrinnenbreite

Anbau-Abzweigstücke ab 400 mm Breite haben eine Verbinderlochung. Anbau-Abzweigstücke mit einer Seitenhöhe 35 oder 60 mm werden mit Längs- und Winkelverbindern RLVK 35/60 montiert. Anbau-Abzweigstücke mit einer Seitenhöhe 85 oder 110 mm werden mit Längs- und Winkelverbindern RLVL 85/110 montiert. Die Längs- und Winkelverbinder werden mit Flachrundschrauben FRS M6 und Kombimuttern angeschraubt.

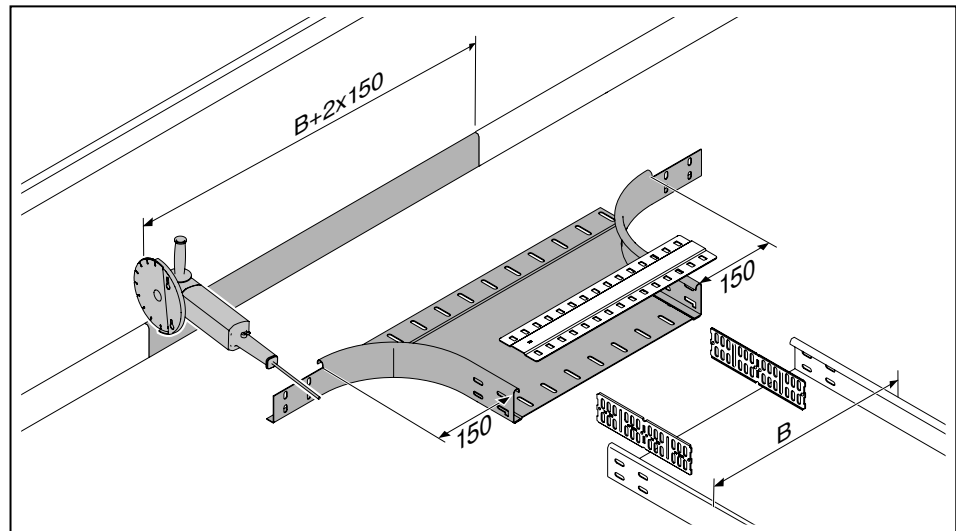


Abb. 48: Kabelrinnenholm ausklinken

1. Kabelrinnenholm mit dem Maß $B+2 \times 150$ mm ausklinken.

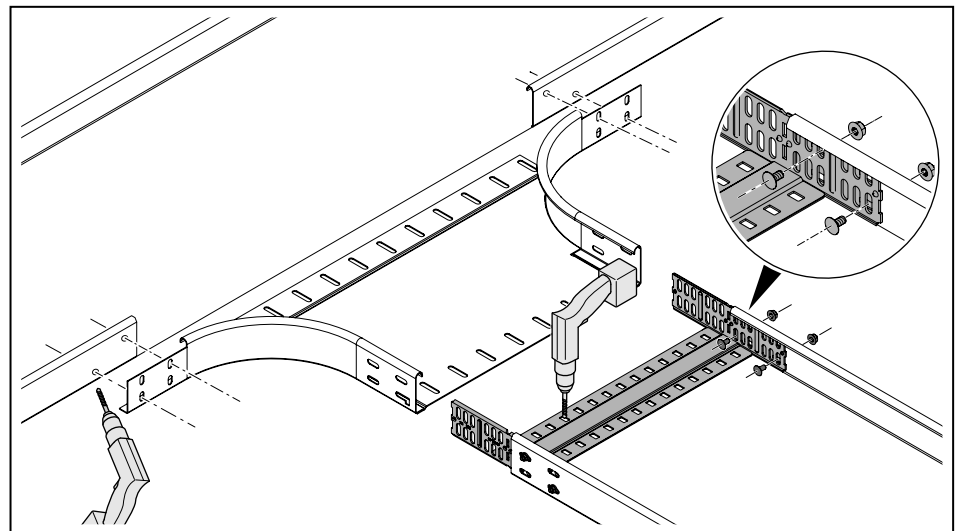


Abb. 49: Verbinder und Stoßstellenleiste montieren

2. Verbinderlochung für Anbau-Abzweigstück und Stoßstellenleiste vorbohren.
3. Längs- und Winkelverbinder RLVK oder RLVL an die abzweigende Kabelrinne schrauben.
4. Stoßstellenleiste auf abzweigende Kabelrinne schrauben.

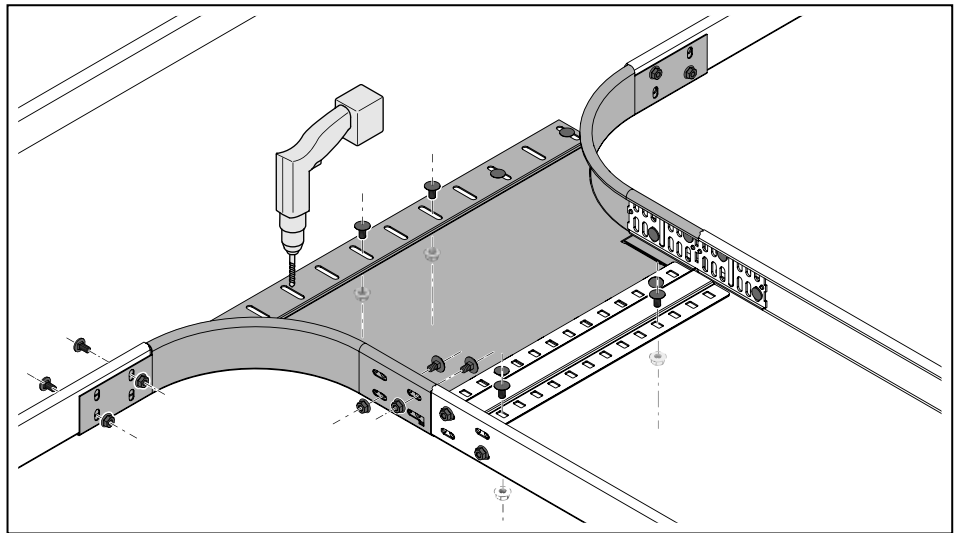


Abb. 50: Anbau-Abzweigstück an abzweigender Kabelrinne montieren

5. Anbau-Abzweigstück an ausgeklinkten Kabelrinnenholm setzen.
6. Verbinderlochung in Kabelrinnenboden für Anbau-Abzweigstück bohren.
7. Anbau-Abzweigstück an Kabelrinnenholm und Kabelrinnenboden schrauben.
8. Längs- und Winkelverbinder RLVK oder RLVL der abzweigenden Kabelrinne in Anbau-Abzweigstück schieben.
9. Längs- und Winkelverbinder RLVK oder RLVL an Anbau-Abzweigstück schrauben.
10. Stoßstellenleiste an Anbau-Abzweigstück schrauben.

5.5.6 T-Abzweigstück montieren

Um T-Abzweige mit großen Biegeradien zu erstellen, werden T-Abzweigstücke montiert. T-Abzweigstücke sind je nach Breite mit oder ohne Winkelverbinder WKV erhältlich.

Mit Verbinder, 100 – 300 mm Kabelrinnenbreite

1. Winkelverbinder WKV an T-Abzweigstück montieren.

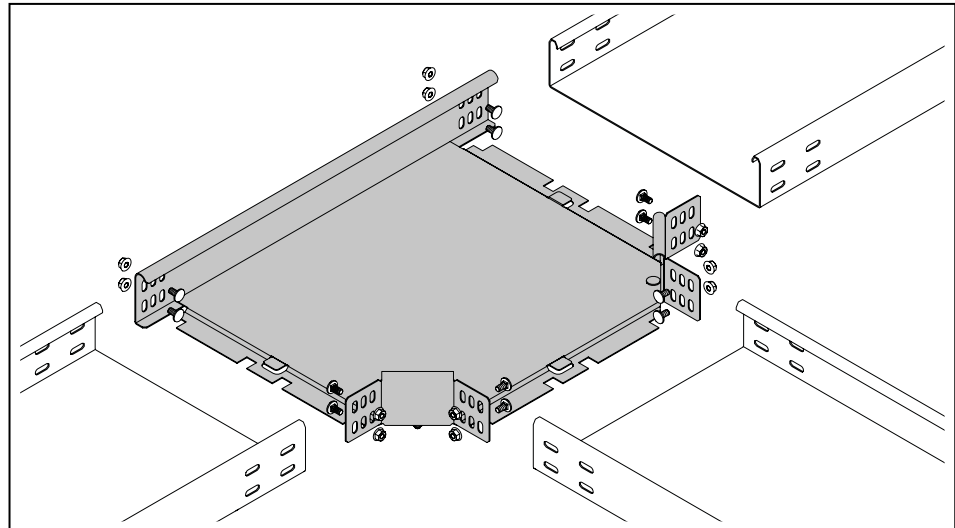


Abb. 51: T-Abzweigstück mit Winkelverbindern WKV

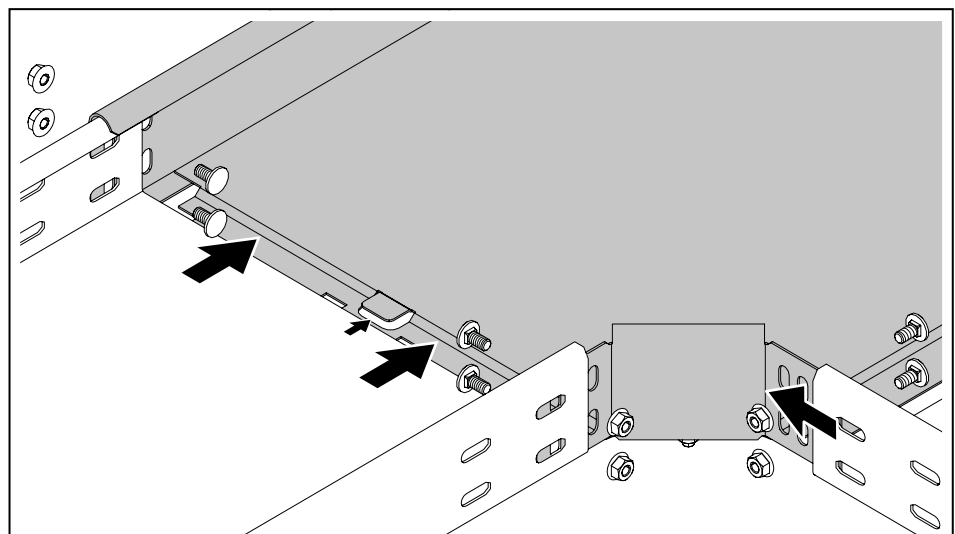


Abb. 52: Kabelrinnen auf T-Abzweigstück schieben

2. Kabelrinnen auf T-Abzweigstück schieben. Dabei liegen die äußeren Kabelrinnenholme innerhalb des Formteils. Die Laschen der Winkelverbinder WKV liegen auf der Innenseite der Kabelrinnenholme.

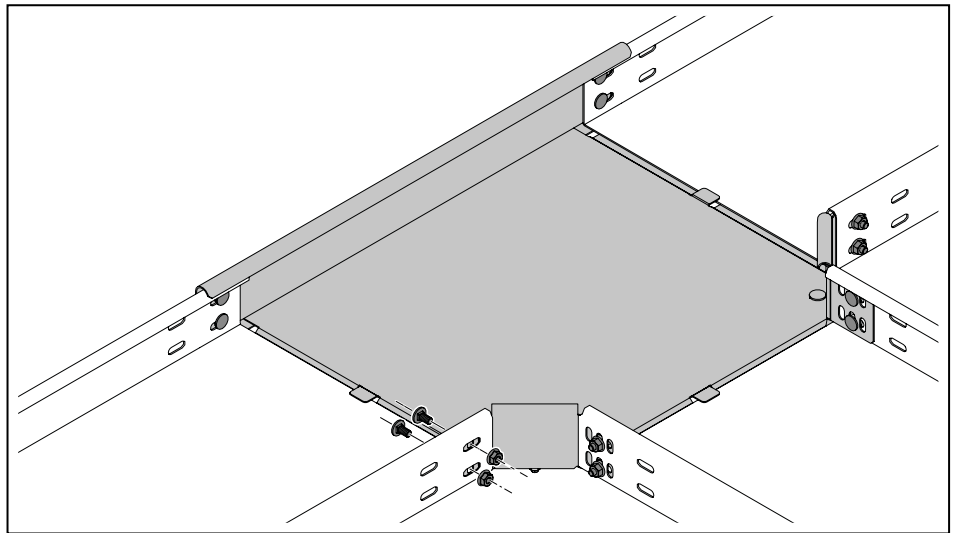


Abb. 53: T-Abzweigstück anschrauben

3. Kabelrinnen an T-Abzweigstück schrauben.

Ohne Verbinder, 400 – 600 mm Kabelrinnenbreite

T-Abzweigstücke ab 400 mm Breite haben eine Verbinderlochung. T-Abzweigstücke mit einer Seitenhöhe 35 oder 60 mm werden mit Längs- und Winkelverbindern RLVK 35/60 montiert. T-Abzweigstücke mit einer Seitenhöhe 85 oder 110 mm werden mit Längs- und Winkelverbindern RLVL 85/110 montiert. Die Längs- und Winkelverbinder werden mit Flachrundschrauben FRS M6 und Kombimuttern angeschraubt. Die Längs- und Winkelverbinder werden mit Flachrundschrauben FRS M6 und Kombimuttern angeschraubt.

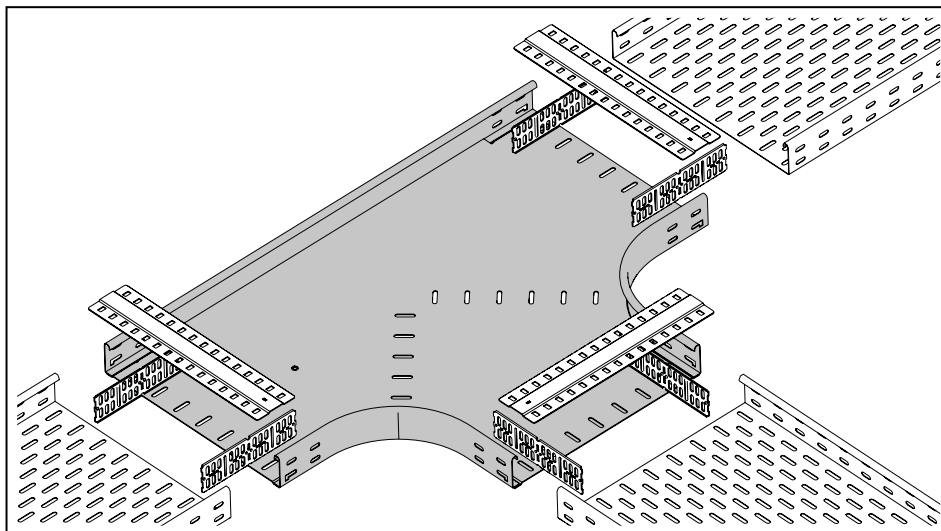


Abb. 54: T-Abzweigstück mit Längs- und Winkelverbindern RLVL und Stoßstellenleisten

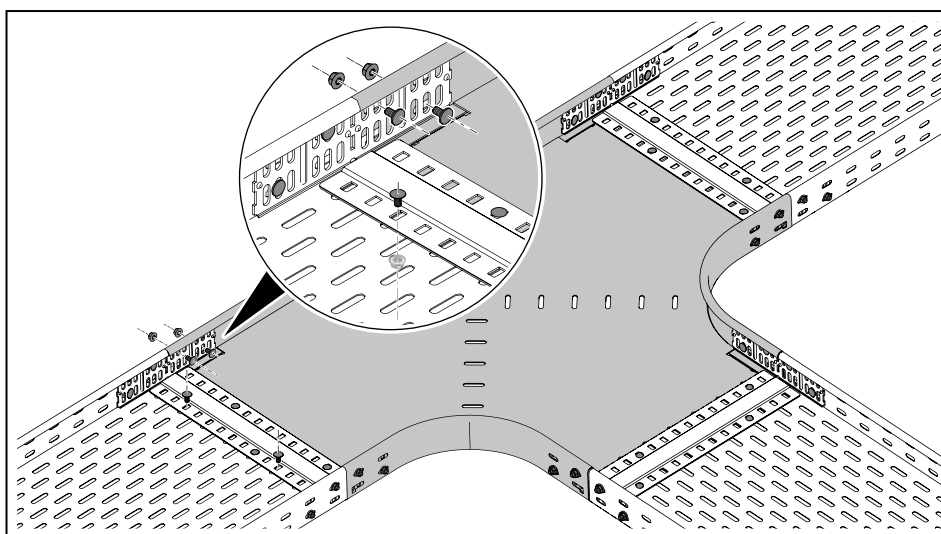


Abb. 55: T-Abzweigstück mit Längs- und Winkelverbindern RLVL montieren

1. Bei ungelochten geschnittenen Kabelrinnen Verbinderlochung für Längs- und Winkelverbinder sowie Stoßstellenleisten vorbohren.
2. Längs- und Winkelverbinder an T-Abzweigstück schrauben.
3. Kabelrinnen über Längs- und Winkelverbinder schieben.
4. Kabelrinnen anschrauben.
5. Stoßstellenleisten anschrauben.

5.5.7 Kreuzung montieren

Um Abzweigungen in alle Richtungen zu erstellen, werden Kreuzungen montiert. Kreuzungen sind je nach Breite mit oder ohne Winkelverbinder WKV erhältlich.

Mit Verbinder, 100 – 300 mm Kabelrinnenbreite

1. Winkelverbinder WKV an Kreuzung montieren.

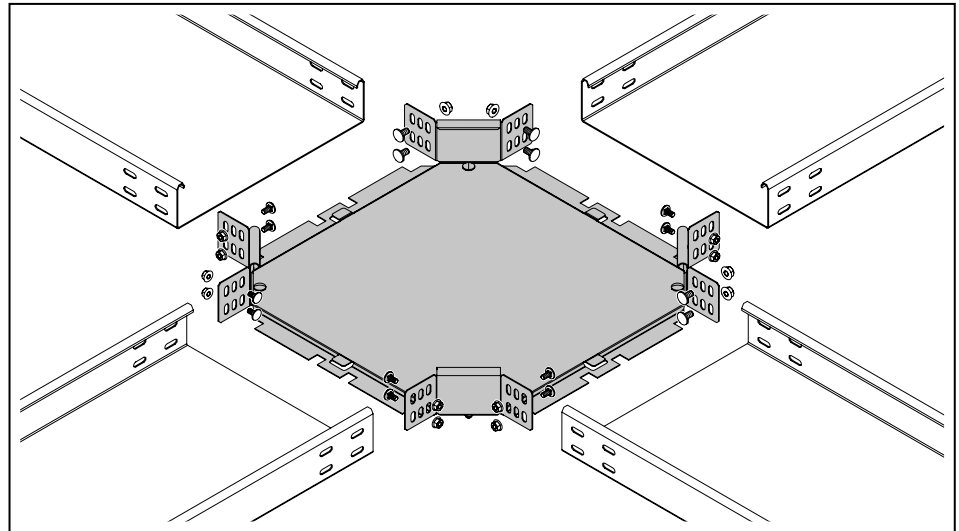


Abb. 56: Kreuzung mit Winkelverbindern WKV

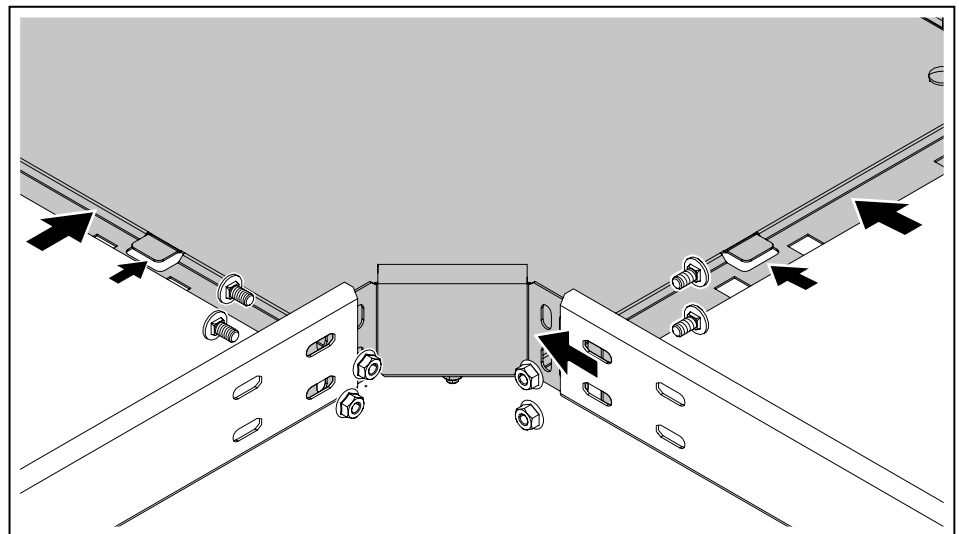


Abb. 57: Kabelrinnen auf Kreuzung schieben

2. Kabelrinnen auf Kreuzung schieben. Die Laschen der Winkelverbinder WKV liegen auf der Innenseite der Kabelrinnenholme.

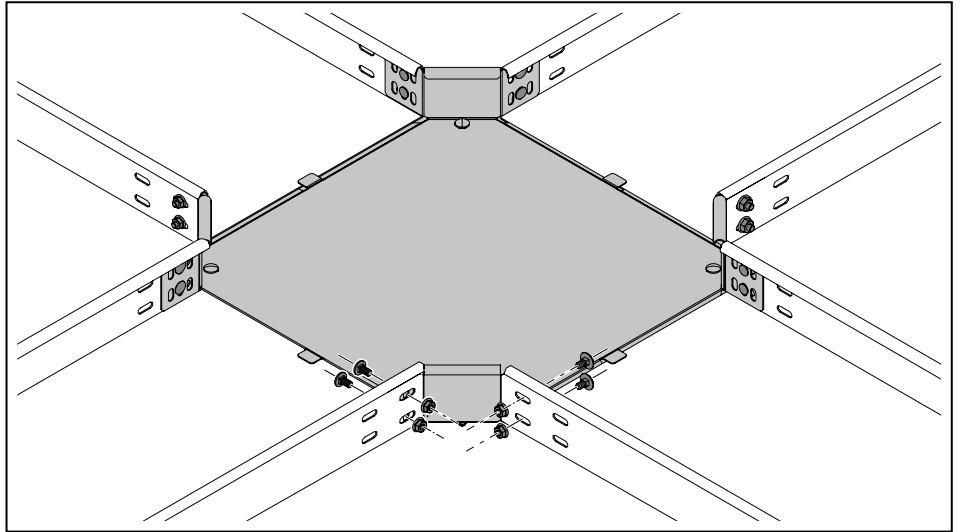


Abb. 58: Kreuzung anschrauben

3. Kabelrinnen an Kreuzung schrauben.

Ohne Verbinder, 400 – 600 mm Kabelrinnenbreite

Kreuzungen ab 400 mm Breite haben eine Verbinderlochung. Kreuzungen mit einer Seitenhöhe 35 oder 60 mm werden mit Längs- und Winkelverbindern RLVK 35/60 montiert. Kreuzungen mit einer Seitenhöhe 85 oder 110 mm werden mit Längs- und Winkelverbindern RLVL 85/110 montiert. Die Längs- und Winkelverbinder werden mit Flachrundschrauben FRS M6 und Kombimuttern angeschraubt.

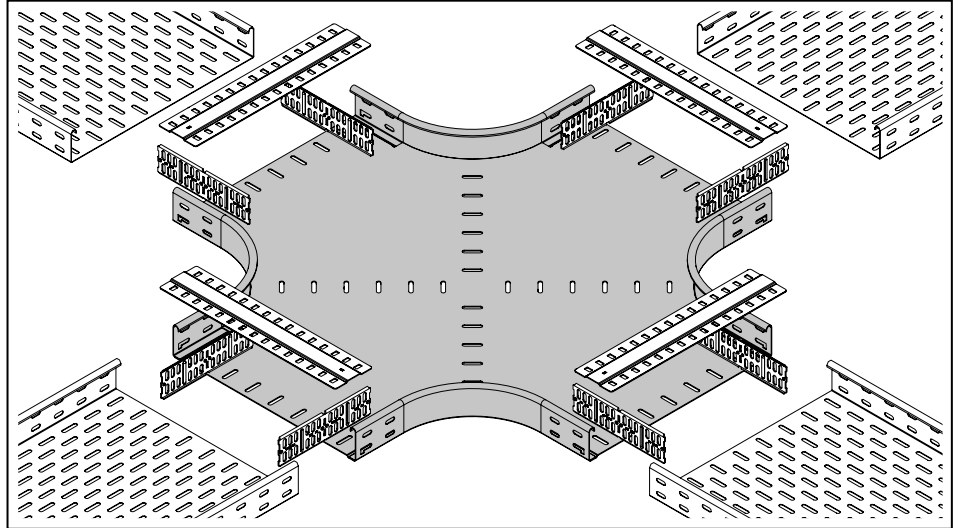


Abb. 59: Kreuzung mit Längs- und Winkelverbindern RLVL und Stoßstellenleisten

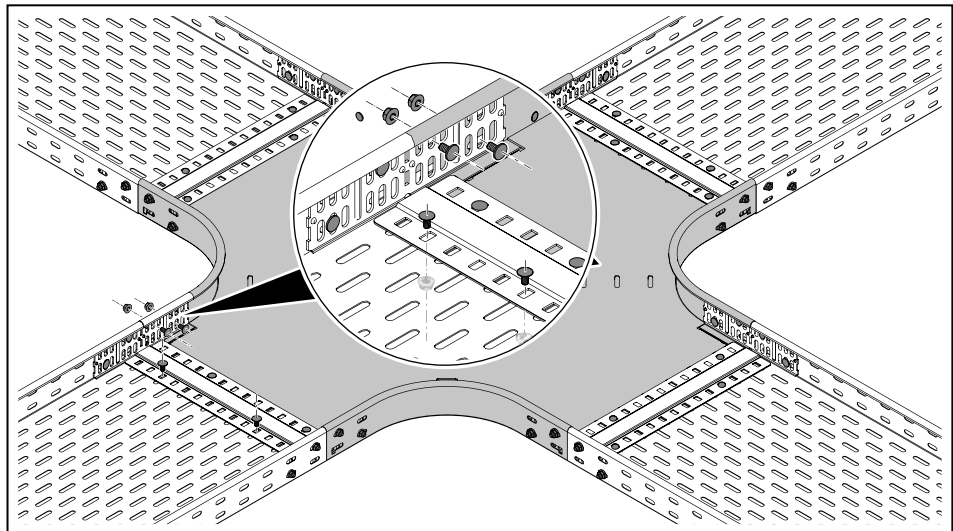


Abb. 60: Kreuzung mit Längs- und Winkelverbindern RLVL montieren

5.5.8 Gelenkbogenelemente montieren

Um Höhenversätze mit flexiblen Bögen zu erstellen, werden Gelenkbogenelemente eingesetzt. Gelenkbogenelemente werden mit einem halben Gelenkverbinder sowie Flachrundschaublen FRS M6 und Kombimuttern an der Kabelrinne montiert. Gelenkbogenelemente untereinander werden mit Gelenkschrauben SKS M8x16 und Sicherungsschrauben verbunden. Die Winkel sind jeweils flexibel einzustellen. An Kabelrinnenenden werden Bodenendblechen montiert, um Kabelschäden zu vermeiden.

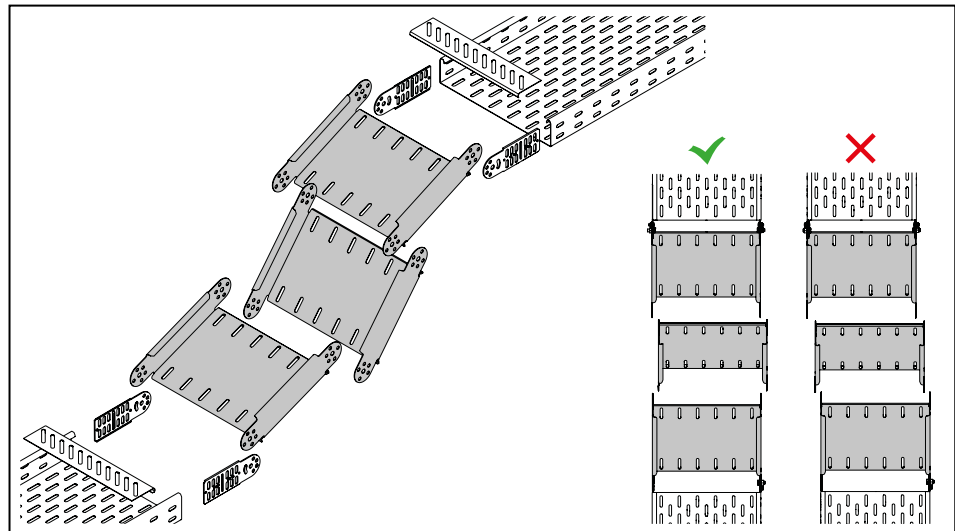


Abb. 61: Gelenkbogenelemente mit halben Gelenkverbindern und Bodenendblechen

Hinweis! *Gelenkbogenelemente immer wechselnd versetzt aneinander reihen, um einen einseitigen Richtungsversatz zu vermeiden.*

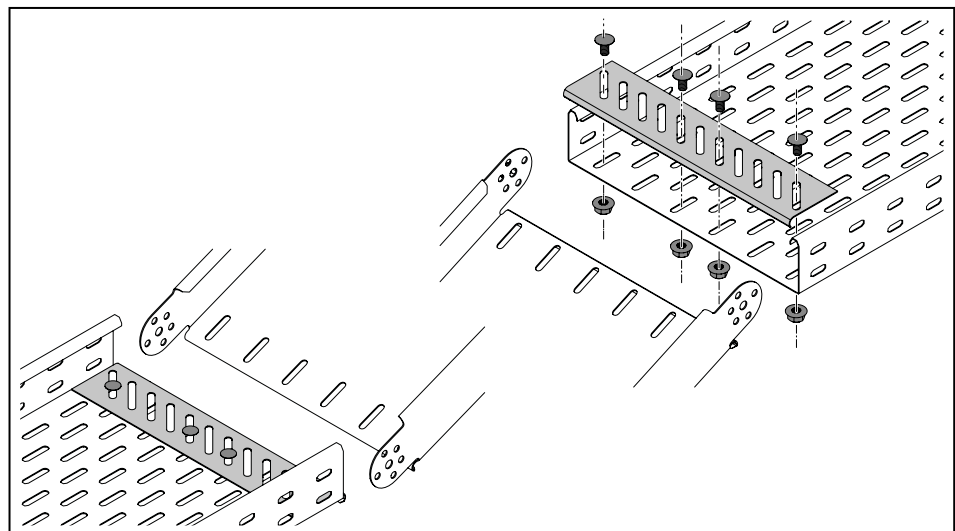


Abb. 62: Bodenendbleche montieren

1. Bei ungelochten geschnittenen Kabelrinnen Verbindertochung für Gelenkverbinder und Bodenendbleche vorbohren.
2. Bodenendbleche auf Kabelrinnenböden schrauben.

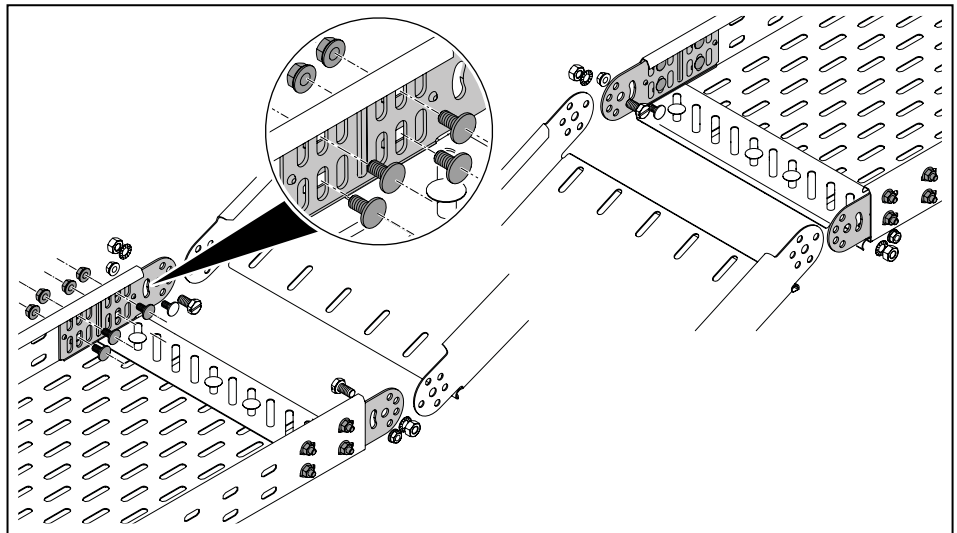


Abb. 63: Gelenkverbinder an Kabelrinnen montieren

3. Gelenkverbinder an Holm innenseiten schrauben.

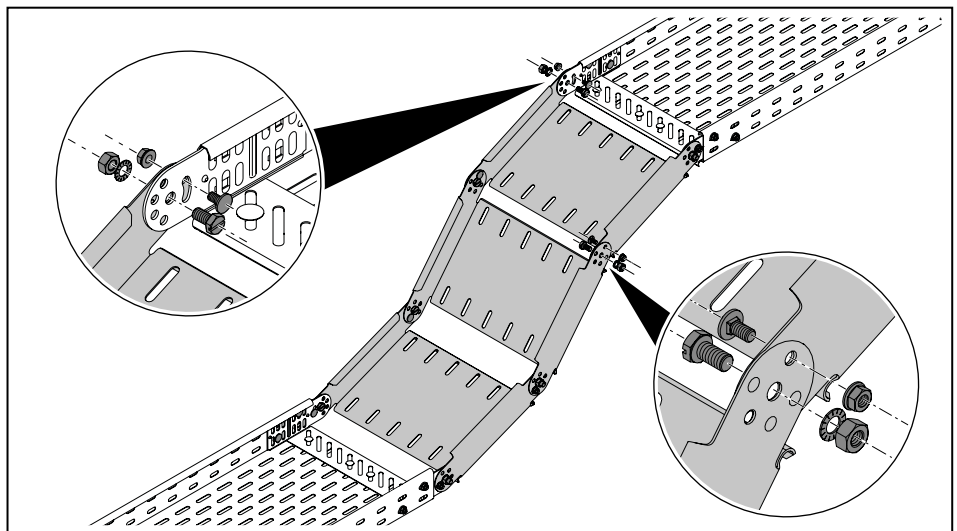


Abb. 64: Glenkbogenelemente montieren

4. Gelenkbogenelemente an Gelenkverbinder mit Gelenkschrauben SKS M8x16 befestigen.
5. Winkel einstellen.
6. Sicherungsschrauben im Langloch oder anderer verfügbaren Bohrung anschrauben.
7. Weitere Gelenkbogenelemente mit Gelenkschrauben und Sicherungsschrauben montieren.

5.5.9 Reduzierwinkel/Endabschluss montieren

Um Rinnen in der Breite zu reduzieren oder komplett abzuschließen, werden Reduzierwinkel/Endabschlüsse eingesetzt. Reduzierwinkel/Endabschlüsse haben eine Verbinderlochung und werden mit Flachrundschrauben FRS M6 und Kombimuttern angeschraubt.

Reduzierwinkel montieren

1. Bei ungelochten geschnittenen Kabelrinnen Verbinderlochung für Verbinder, Reduzierwinkel und Stoßstellenleiste vorbohren.

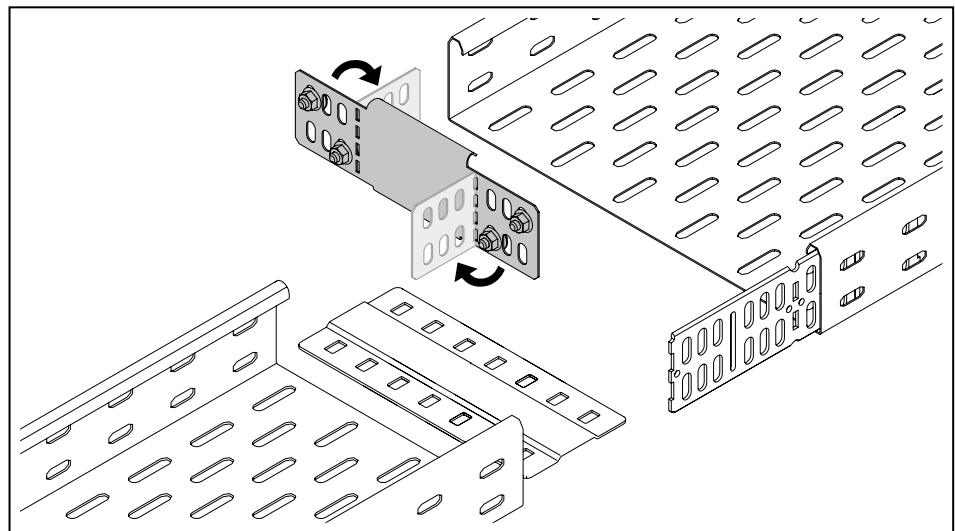


Abb. 65: Reduzierwinkel biegen/anpassen

2. Laschen am Reduzierwinkel um 90° biegen.

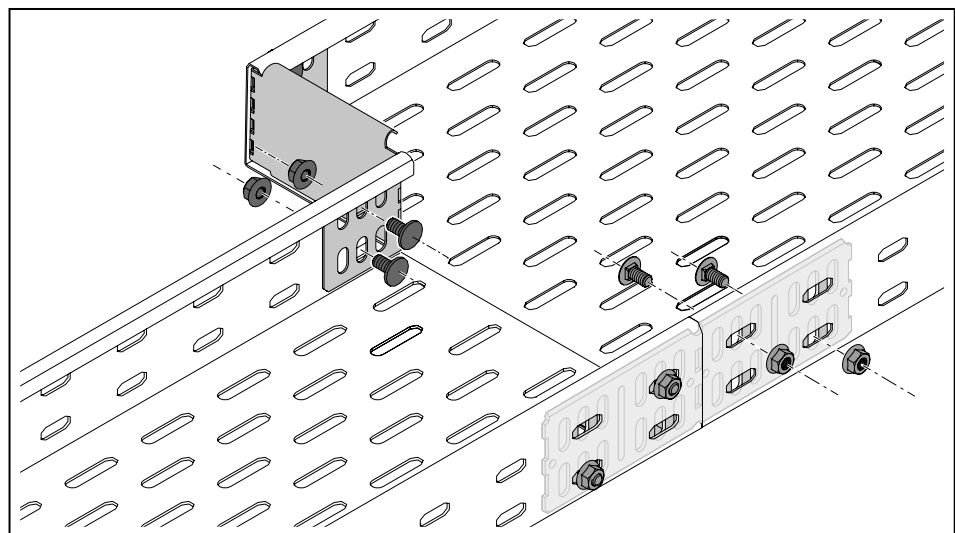


Abb. 66: Längs- und Winkelverbinder und Reduzierwinkel montieren

3. Längs- und Winkelverbinder RWVL an Holminnenseite anschrauben.
4. Reduzierwinkel an Holminnenseiten schrauben.

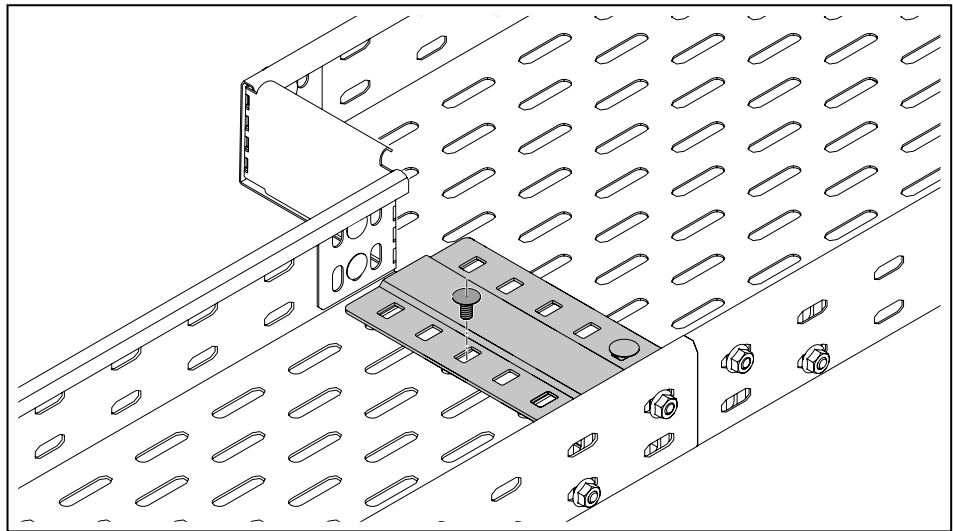


Abb. 67: Stoßstellenleiste und Längs- und Winkelverbinder RWVL anschrauben

5. Stoßstellenleiste anschrauben.

Endabschluss montieren

1. Bei ungelochten geschnittenen Kabelrinnen Montagebohrung vorbohren.

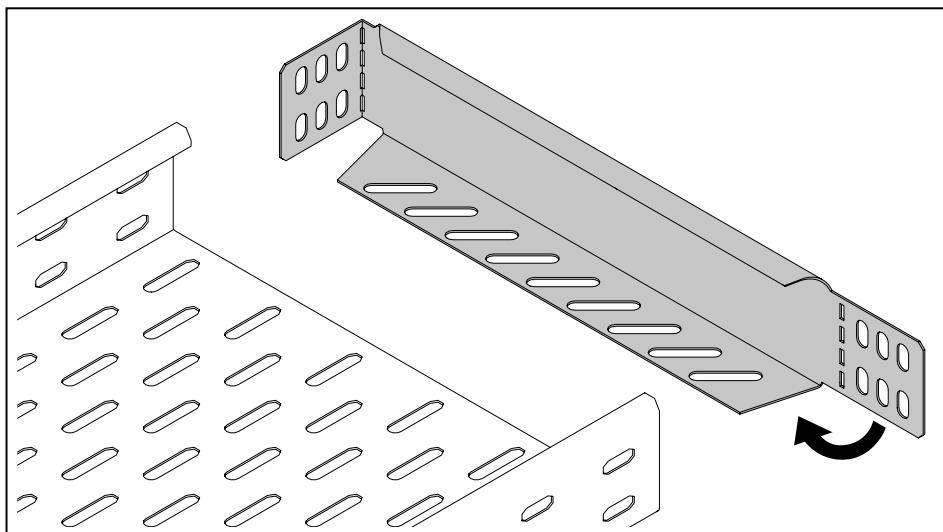


Abb. 68: Laschen biegen

2. Laschen am Endabschluss um 90° nach innen biegen.

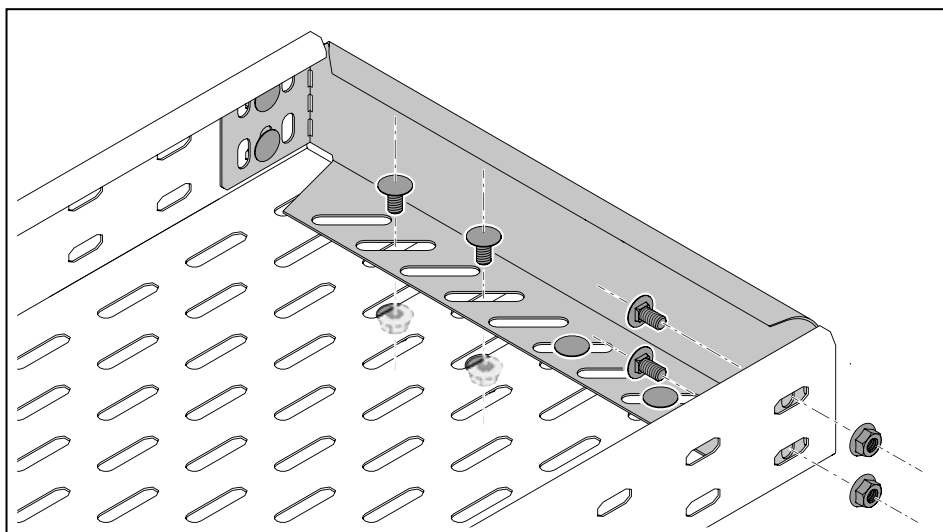


Abb. 69: Endabschluss montieren

3. Endabschluss in Kabelrinne schieben. Laschen liegen dabei an der Holminnenkante an und auf dem Kabelrinnenboden auf.
4. Endabschluss anschrauben.

5.6 Trennsteg montieren

Um Leitungen mit unterschiedlichen Funktionen oder Spannungen in einer Kabelrinne zu verlegen und zu trennen, werden Trennstege eingesetzt. Trennstege werden mit Flachrundschrauben FRS M6 und Kombimuttern in der Kabelrinne montiert.

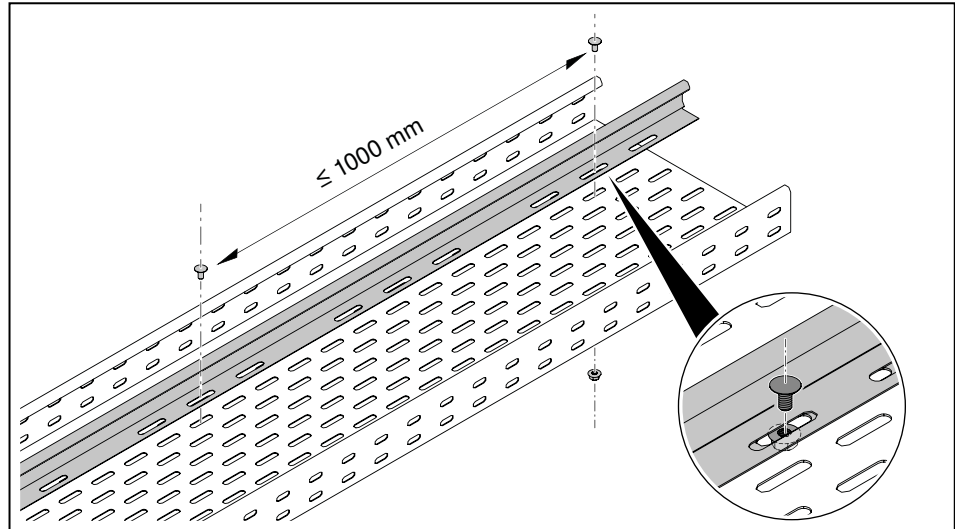


Abb. 70: Trennsteg montieren

1. Bei ungelochten Kabelrinnen Montagelochung vorbohren.
2. Trennsteg anschrauben.

5.7 Potentialausgleich herstellen

Hinweis! Wir empfehlen, das schraubbare Kabelrinnensystem in den Potentialausgleich einzubeziehen.

Der Potentialausgleich wird über eine Erdungsklemme hergestellt.

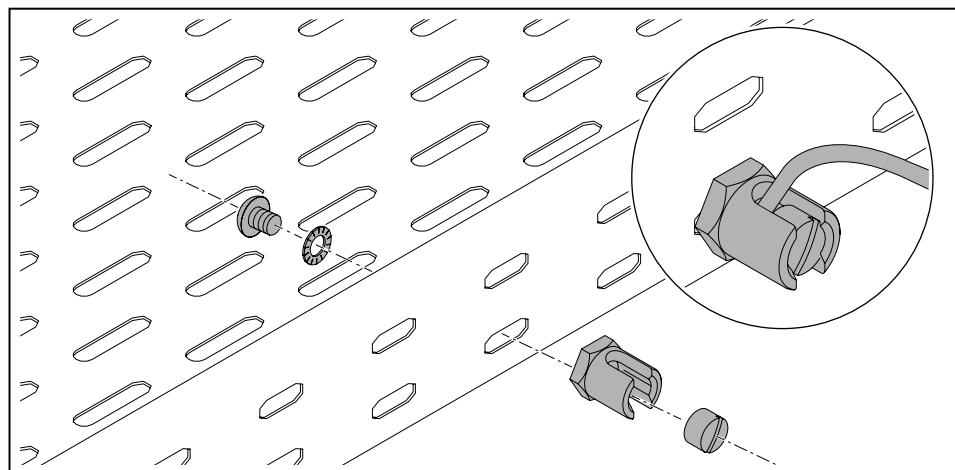


Abb. 71: Erdungsklemme montieren

1. Loch in Kabelrinnenholm bohren, falls nicht vorhanden.
2. Erdungsklemme an Kabelrinnenholm mit Schraube FRSB 6x12 schrauben.
3. Erdungsklemme mit Gesamtpotentialausgleich elektrisch verbinden.

5.8 Deckel montieren

Deckel können wie folgt montiert werden:

- mit Deckelklammern
- mit nachträglich montierten Drehriegeln
- mit vormontierten Drehriegeln

5.8.1 Deckel mit Deckelklammer montieren

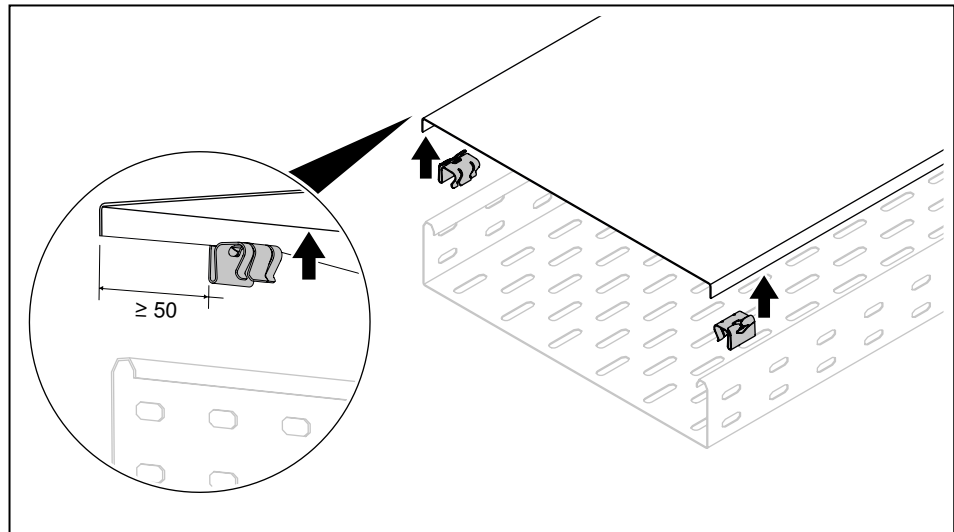


Abb. 72: Deckelklammer an Deckel klemmen

1. Deckelklammer an Deckelkante klemmen. Abstand von Vorderkante mindestens 50 mm.

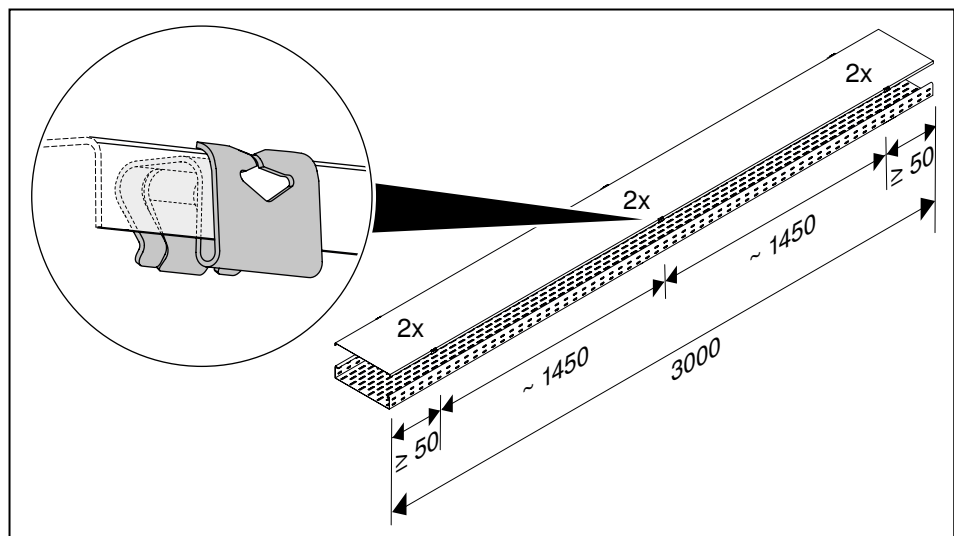


Abb. 73: Verteilung notwendiger Anzahl von Deckelklammern

2. Pro Deckellänge 3000 mm mindestens 3 x 2 Deckelklammern montieren. Abstand zwischen den Klammern ca. 1450 mm.

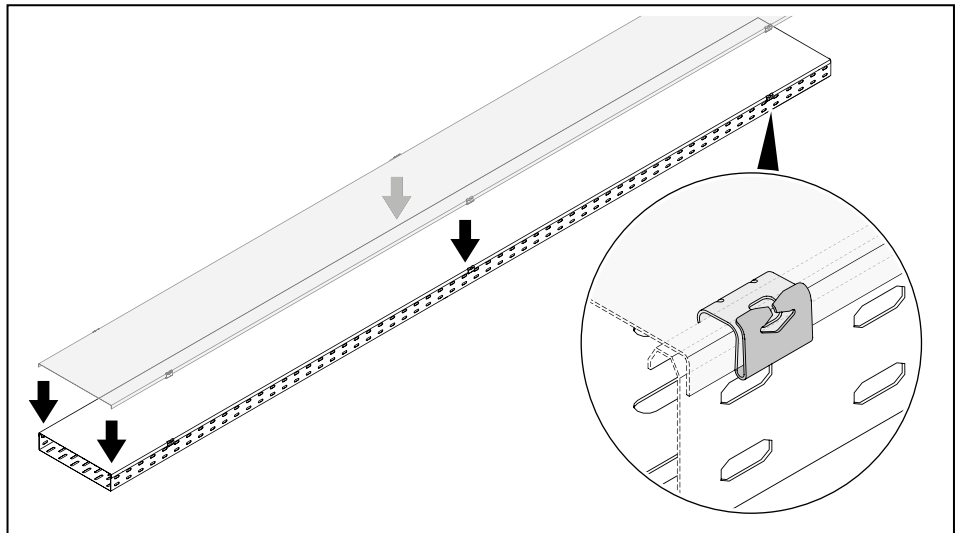


Abb. 74: Deckel aufrasten

3. Deckel mit Deckelklammern auf Kabelrinnenholme rasten.

5.8.2 Deckel mit Drehriegel montieren

Drehriegel sind entweder werksseitig vormontiert oder können bei ungebohrten Deckeln nachmontiert werden. Je nach Typ wird der Drehriegel an den Deckel geschraubt oder genietet. In beiden Fällen müssen die Löcher im Deckel vorgebohrt werden. Die Montage des Deckels auf der Kabelrinne erfolgt mit vormontierten Drehriegeln auf die selbe Weise wie mit nachträglich montierten.

Drehriegel montieren

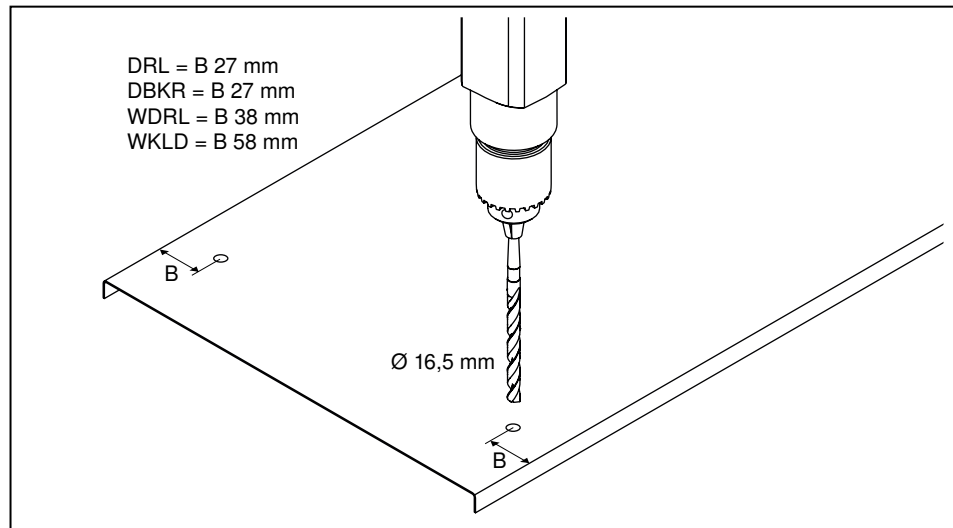


Abb. 75: Deckel vorbohren

1. Deckel vorbohren. Abstand B vom Rand abhängig von Deckeltyp.
2. Drehriegelknopf auf Deckeloberseite durch Bohrung stecken.

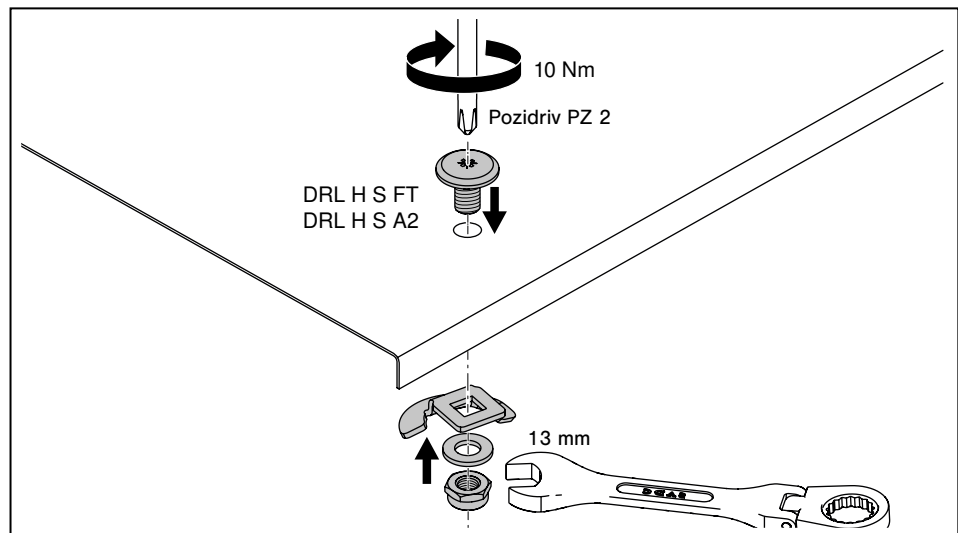


Abb. 76: Drehriegel schrauben

3. Drehriegel und Sechskantmutter auf Deckelunterseite mit Unterlegscheibe und Drehriegelknopf verschrauben.

Oder:

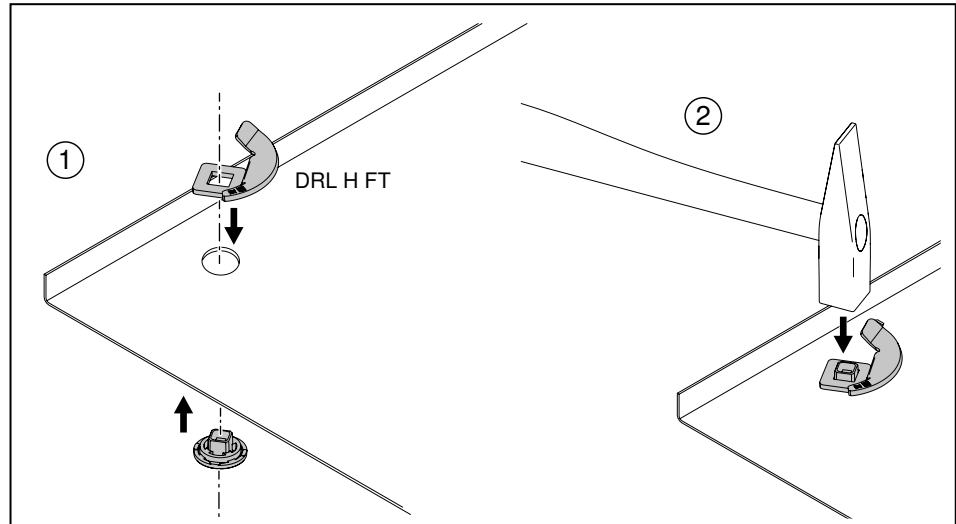


Abb. 77: Drehriegel nieten

4. Drehriegel auf Deckelunterseite mit Drehriegelknopf vernieten.

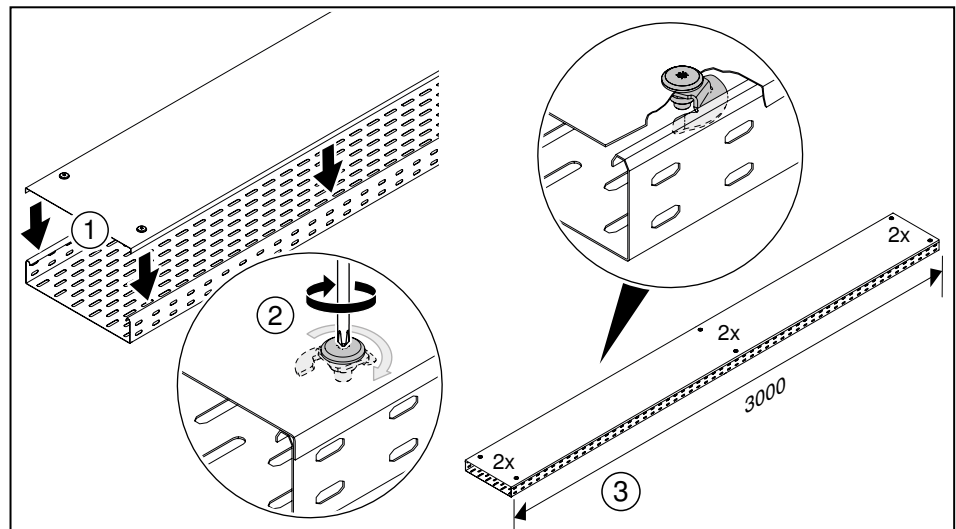


Abb. 78: Deckel mit Helix-Drehriegel montieren

5. Pro Deckellänge 3000 mm mindestens 3 x 2 Drehriegel montieren.

6. Deckel auf Kabelrinne auflegen.

7. Drehknopf mit Schraubendreher an Kabelrinne arretieren.

5.8.3 Formteildeckel montieren

Die Formteile werden mit vormontierten Drehriegeln geliefert. Die Montage erfolgt wie die Montage des Kabelrinnendeckels, siehe „5.8.2 Deckel mit Drehriegel montieren“ auf Seite 59“.

6 System warten

Stabilität und Funktion der schraubbaren Kabelrinnensysteme können durch äußere Einflüsse, wie z.B. Beschädigungen oder Maschinenvibrationen, beeinträchtigt werden.

Lose Verbindungselemente müssen nachgezogen und beschädigte Teile ausgetauscht werden. Die Verbindung zum Gesamtpotentialausgleich muss dauerhaft intakt sein und daher regelmäßig überprüft werden.

7 System demontieren

Die Demontage aller Elemente der Kabelrinnensysteme erfolgt in umgekehrter Reihenfolge wie die Montage.

Für die Demontage der Deckel, die mit Deckelklammer montiert sind, kann ein Deckelheber (Artikel-Nr. 6049285) eingesetzt werden.

8 System entsorgen

Örtliche Müllentsorgungsvorschriften beachten.

- Metall: wie Altmetall
- Kunststoffteile: wie Kunststoff
- Verpackung: wie Hausmüll/wie Metall (je nach Verpackungsart)

9 Technische Daten

G = galvanisch verzinkt FT = tauchfeuerverzinkt CuCn37 = Messing
 F = feuerverzinkt A2 = Edelstahl, rostfrei
 FS = bandverzinkt A4 = Edelstahl, rostfrei

Kabelrinnen Länge 3000 mm

Bezeichnung	Typ	Seitenhöhe mm	Breite mm	Oberfläche	Art.-Nr.
Kabelrinne MKS	MKS 310 FS	35	100	FS	6053548
Kabelrinne MKS	MKS 315 FS	35	150	FS	6053572
Kabelrinne MKS	MKS 320 FS	35	200	FS	6053599
Kabelrinne MKS	MKS 330 FS	35	300	FS	6053637
Kabelrinne MKS	MKS 310 FT	35	100	FT	6053106
Kabelrinne MKS	MKS 315 FT	35	150	FT	6053165
Kabelrinne MKS	MKS 320 FT	35	200	FT	6053203
Kabelrinne MKS	MKS 330 FT	35	300	FT	6053300
Kabelrinne MKS	MKS 610 FS	60	100	FS	6055109
Kabelrinne MKS	MKS 615 FS	60	150	FS	6055141
Kabelrinne MKS	MKS 620 FS	60	200	FS	6055206
Kabelrinne MKS	MKS 630 FS	60	300	FS	6055303
Kabelrinne MKS	MKS 640 FS	60	400	FS	6055400
Kabelrinne MKS	MKS 650 FS	60	500	FS	6055508
Kabelrinne MKS	MKS 660 FS	60	600	FS	6055524
Kabelrinne MKS	MKS 610 FT	60	100	FT	6055532
Kabelrinne MKS	MKS 615 FT	60	150	FT	6055559
Kabelrinne MKS	MKS 620 FT	60	200	FT	6055575
Kabelrinne MKS	MKS 630 FT	60	300	FT	6055613
Kabelrinne MKS	MKS 640 FT	60	400	FT	6055664
Kabelrinne MKS	MKS 650 FT	60	500	FT	6055699
Kabelrinne MKS	MKS 660 FT	60	600	FT	6055710
Kabelrinne MKS	MKS 610 A2	60	100	A2	6056016
Kabelrinne MKS	MKS 620 A2	60	200	A2	6056024
Kabelrinne MKS	MKS 630 A2	60	300	A2	6056040
Kabelrinne MKS	MKS 640 A2	60	400	A2	6056059
Kabelrinne MKS	MKS 650 A2	60	500	A2	6056075
Kabelrinne MKS	MKS 660 A2	60	600	A2	6056083
Kabelrinne MKS	MKS 810 FS	85	100	FS	6057101
Kabelrinne MKS	MKS 820 FS	85	200	FS	6057209
Kabelrinne MKS	MKS 830 FS	85	300	FS	6057306
Kabelrinne MKS	MKS 840 FS	85	400	FS	6057403
Kabelrinne MKS	MKS 850 FS	85	500	FS	6057500

Bezeichnung	Typ	Seitenhöhe mm	Breite mm	Oberfläche	Art.-Nr.
Kabelrinne MKS	MKS 860 FS	85	600	FS	6057535
Kabelrinne MKS	MKS 110 FS	110	100	FS	6060102
Kabelrinne MKS	MKS 120 FS	110	200	FS	6060196
Kabelrinne MKS	MKS 130 FS	110	300	FS	6060307
Kabelrinne MKS	MKS 140 FS	110	400	FS	6060404
Kabelrinne MKS	MKS 150 FS	110	500	FS	6060412
Kabelrinne MKS	MKS 155 FS	110	550	FS	6060528
Kabelrinne MKS	MKS 110 A2	110	100	A2	6060803
Kabelrinne MKS	MKS 120 A2	110	200	A2	6060811
Kabelrinne MKS	MKS 130 A2	110	300	A2	6060838
Kabelrinne MKS	MKS 140 A2	110	400	A2	6060846
Kabelrinne SKS	SKS 610 FS	60	100	FS	6056105
Kabelrinne SKS	SKS 615 FS	60	150	FS	6056156
Kabelrinne SKS	SKS 620 FS	60	200	FS	6056202
Kabelrinne SKS	SKS 630 FS	60	300	FS	6056296
Kabelrinne SKS	SKS 640 FS	60	400	FS	6056407
Kabelrinne SKS	SKS 650 FS	60	500	FS	6056504
Kabelrinne SKS	SKS 660 FS	60	600	FS	6056601
Kabelrinne SKS	SKS 610 FT	60	100	FT	6056636
Kabelrinne SKS	SKS 615 FT	60	150	FT	6056644
Kabelrinne SKS	SKS 620 FT	60	200	FT	6056652
Kabelrinne SKS	SKS 630 FT	60	300	FT	6056679
Kabelrinne SKS	SKS 640 FT	60	400	FT	6056695
Kabelrinne SKS	SKS 650 FT	60	500	FT	6056717
Kabelrinne SKS	SKS 660 FT	60	600	FT	6056733
Kabelrinne SKS	SKS 610 A2	60	100	A2	6056735
Kabelrinne SKS	SKS 620 A2	60	200	A2	6056737
Kabelrinne SKS	SKS 630 A2	60	300	A2	6056739
Kabelrinne SKS	SKS 640 A2	60	400	A2	6056742
Kabelrinne SKS	SKS 650 A2	60	500	A2	6056744
Kabelrinne SKS	SKS 660 A2	60	600	A2	6056746
Kabelrinne SKS	SKS 610 A4	60	100	A4	6056750
Kabelrinne SKS	SKS 620 A4	60	200	A4	6056755
Kabelrinne SKS	SKS 630 A4	60	300	A4	6056757
Kabelrinne SKS	SKS 640 A4	60	400	A4	6056759
Kabelrinne SKS	SKS 650 A4	60	500	A4	6056761
Kabelrinne SKS	SKS 660 A4	60	600	A4	6056763
Kabelrinne SKS	SKS 810 FS	85	100	FS	6058108
Kabelrinne SKS	SKS 820 FS	85	200	FS	6058205

Technische Daten

Bezeichnung	Typ	Seitenhöhe mm	Breite mm	Oberfläche	Art.-Nr.
Kabelrinne SKS	SKS 830 FS	85	300	FS	6058302
Kabelrinne SKS	SKS 840 FS	85	400	FS	6058396
Kabelrinne SKS	SKS 850 FS	85	500	FS	6058507
Kabelrinne SKS	SKS 860 FS	85	600	FS	6058604
Kabelrinne SKS	SKS 810 FT	85	100	FT	6058620
Kabelrinne SKS	SKS 820 FT	85	200	FT	6058647
Kabelrinne SKS	SKS 830 FT	85	300	FT	6058663
Kabelrinne SKS	SKS 840 FT	85	400	FT	6058698
Kabelrinne SKS	SKS 850 FT	85	500	FT	6058728
Kabelrinne SKS	SKS 860 FT	85	600	FT	6058744
Kabelrinne SKS	SKS 110 FS	110	100	FS	6061109
Kabelrinne SKS	SKS 120 FS	110	200	FS	6061206
Kabelrinne SKS	SKS 130 FS	110	300	FS	6061303
Kabelrinne SKS	SKS 140 FS	110	400	FS	6061400
Kabelrinne SKS	SKS 150 FS	110	500	FS	6061508
Kabelrinne SKS	SKS 160 FS	110	600	FS	6061559
Kabelrinne SKS	SKS 110 FT	110	100	FT	6061605
Kabelrinne SKS	SKS 120 FT	110	200	FT	6061621
Kabelrinne SKS	SKS 130 FT	110	300	FT	6061656
Kabelrinne SKS	SKS 140 FT	110	400	FT	6061672
Kabelrinne SKS	SKS 150 FT	110	500	FT	6061702
Kabelrinne SKS	SKS 160 FT	110	600	FT	6061729
Kabelrinne SKSU	SKSU 610 FS	60	100	FS	6063234
Kabelrinne SKSU	SKSU 620 FS	60	200	FS	6063236
Kabelrinne SKSU	SKSU 630 FS	60	300	FS	6063238
Kabelrinne SKSU	SKSU 640 FS	60	400	FS	6063950
Kabelrinne SKSU	SKSU 650 FS	60	500	FS	6063241
Kabelrinne SKSU	SKSU 660 FS	60	600	FS	6063276
Kabelrinne SKSU	SKSU 610 FT	60	100	FT	6064307
Kabelrinne SKSU	SKSU 620 FT	60	200	FT	6064353
Kabelrinne SKSU	SKSU 630 FT	60	300	FT	6064409
Kabelrinne SKSU	SKSU 640 FT	60	400	FT	6064435
Kabelrinne SKSU	SKSU 650 FT	60	500	FT	6064515
Kabelrinne SKSU	SKSU 660 FT	60	600	FT	6064523
Kabelrinne SKSU	SKSU 110 FS	110	100	FS	6063403
Kabelrinne SKSU	SKSU 120 FS	110	200	FS	6063438
Kabelrinne SKSU	SKSU 130 FS	110	300	FS	6063454
Kabelrinne SKSU	SKSU 140 FS	110	400	FS	6063470
Kabelrinne SKSU	SKSU 150 FS	110	500	FS	6063497

Bezeichnung	Typ	Seitenhöhe mm	Breite mm	Oberfläche	Art.-Nr.
Kabelrinne SKSU	SKSU 155 FS	110	550	FS	6063500
Kabelrinne SKSU	SKSU 110 FT	110	100	FT	6064795
Kabelrinne SKSU	SKSU 120 FT	110	200	FT	6064833
Kabelrinne SKSU	SKSU 130 FT	110	300	FT	6064884
Kabelrinne SKSU	SKSU 140 FT	110	400	FT	6064922
Kabelrinne SKSU	SKSU 150 FT	110	500	FT	6064965
Kabelrinne SKSU	SKSU 155 FT	110	550	FT	6064973
Kabelrinne EKS	EKS 610 FS	60	100	FS	6056148
Kabelrinne EKS	EKS 620 FS	60	200	FS	6056229
Kabelrinne EKS	EKS 630 FS	60	300	FS	6056326
Kabelrinne EKS	EKS 640 FS	60	400	FS	6056423
Kabelrinne EKS	EKS 650 FS	60	500	FS	6056520
Kabelrinne EKS	EKS 660 FS	60	600	FS	6056628
Kabelrinne EKS	EKS 610 FT	60	100	FT	6056776
Kabelrinne EKS	EKS 620 FT	60	200	FT	6056792
Kabelrinne EKS	EKS 630 FT	60	300	FT	6056806
Kabelrinne EKS	EKS 640 FT	60	400	FT	6056970
Kabelrinne EKS	EKS 650 FT	60	500	FT	6056989
Kabelrinne EKS	EKS 660 FT	60	600	FT	6056997
Kabelrinne DKS	DKS 610 FS	60	100	FS	6085016
Kabelrinne DKS	DKS 620 FS	60	200	FS	6085032
Kabelrinne DKS	DKS 630 FS	60	300	FS	6085059
Kabelrinne DKS	DKS 640 FS	60	400	FS	6085202
Kabelrinne DKS	DKS 650 FS	60	500	FS	6085229
Kabelrinne DKS	DKS 660 FS	60	600	FS	6085245
Kabelrinne DKS	DKS 610 FT	60	100	FT	6085326
Kabelrinne DKS	DKS 620 FT	60	200	FT	6085342
Kabelrinne DKS	DKS 630 FT	60	300	FT	6085369
Kabelrinne DKS	DKS 640 FT	60	400	FT	6085512
Kabelrinne DKS	DKS 650 FT	60	500	FT	6085539
Kabelrinne DKS	DKS 660 FT	60	600	FT	6085555
Kabelrinne IKS	IKS 610 FS	60	100	FS	6087116
Kabelrinne IKS	IKS 620 FS	60	200	FS	6087132
Kabelrinne IKS	IKS 630 FS	60	300	FS	6087140
Kabelrinne IKS	IKS 640 FS	60	400	FS	6087159

Verbinder

Bezeichnung	Typ	Seitenhöhe mm	Oberfläche	Art.-Nr.
Längsverbinder 35	RLVK 35 FS	35	FS	6067085
Längsverbinder 35	RLVK 35 FT	35	FT	6067301
Längsverbinder 60	RLVK 60 FS	60	FS	6067093
Längsverbinder 60	RLVK 60 FT	60	FT	6067603
Längsverbinder 60	RLVK 60 A2	60	A2	6067654
Längsverbinder 60	RLVK 60 A4	60	A4	6067675
Längs- und Winkelverbinder 35	RWVL 35 FS	35	FS	6067107
Längs- und Winkelverbinder 35	RWVL 35 FT	35	FT	6067328
Längs- und Winkelverbinder 60	RWVL 60 FS	60	FS	6067115
Längs- und Winkelverbinder 60	RWVL 60 FT	60	FT	6067611
Längs- und Winkelverbinder 60	RWVL 60 A2	60	A2	6067662
Längs- und Winkelverbinder 60	RWVL 60 A4	60	A4	6067664
Längs- und Winkelverbinder 85	RLVL 85 FS	85	FS	6067123
Längs- und Winkelverbinder 85	RLVL 85 FT	85	FT	6067816
Längs- und Winkelverbinder 110	RLVL 110 FS	110	FS	6067131
Längs- und Winkelverbinder 110	RLVL 110 FT	110	FT	6067913
Längs- und Winkelverbinder 110	RLVL 110 A2	110	A2	6067948
Gelenkverbinder 35	RGV 35 FS	35	FS	7082002
Gelenkverbinder 35	RGV 35 FT	35	FT	7082126
Gelenkverbinder 60	RGV 60 FS	60	FS	7082010
Gelenkverbinder 60	RGV 60 FT	60	FT	7082223
Gelenkverbinder 60	RGV 60 A2	60	A2	7082258
Gelenkverbinder 60	RGV 60 A4	60	A4	7082265
Gelenkverbinder 85	RGV 85 FS	85	FS	7082029
Gelenkverbinder 85	RGV 85 FT	85	FT	7082320
Gelenkverbinder 110	RGV 110 FS	110	FS	7082037
Gelenkverbinder 110	RGV 110 FT	110	FT	7082436
Gelenkverbinder 110	RGV 110 A2	110	A2	7082479
Winkelverbinder 35	WKV 35 FS	35	FS	6043038
Eckverbinder 35	REV 35 FS	35	FS	6067956
Eckverbinder 35	REV 35 DD	35	DD	6069304
Winkelverbinder 60	WKV 60 FS	60	FS	6043062
Winkelverbinder 60	WKV 60 FT	60	FT	6042910
Eckverbinder 60	REV 60 FS	60	FS	6067972
Eckverbinder 60	REV 60 DD	60	DD	6069410
Eckverbinder 60	REV 60 A2	60	A2	6068022
Eckverbinder 60	REV 60 A4	60	A4	6068054
Eckverbinder 85	REV 85 FS	85	FS	6067980

Bezeichnung	Typ	Seitenhöhe mm	Oberfläche	Art.-Nr.
Eckverbinder 85	REV 85 DD	85	DD	6069320
Eckverbinder 110	REV 110 FS	110	FS	6067999
Eckverbinder 110	REV 110 DD	110	DD	6069339
Eckverbinder 110	REV 110 A2	110	A2	6068049

Formteile

Bezeichnung	Typ	Seitenhöhe mm	Breite mm	Oberfläche	Art.-Nr.
45°-Bogen 35	RB 45 310 FS	35	100	FS	6043704
45°-Bogen 35	RB 45 320 FS	35	200	FS	6043712
45°-Bogen 35	RB 45 330 FS	35	300	FS	6043720
45°-Bogen 35	RB 45 310 FT	35	100	FT	7065116
45°-Bogen 35	RB 45 315 FT	35	150	FT	7065167
45°-Bogen 35	RB 45 320 FT	35	200	FT	7065213
45°-Bogen 35	RB 45 330 FT	35	300	FT	7065310
45°-Bogen 60	RB 45 610 FS	60	100	FS	6043763
45°-Bogen 60	RB 45 615 FS	60	150	FS	6043755
45°-Bogen 60	RB 45 620 FS	60	200	FS	6043771
45°-Bogen 60	RB 45 630 FS	60	300	FS	6043798
45°-Bogen 60	RB 45 610 FT	60	100	FT	7066112
45°-Bogen 60	RB 45 615 FT	60	150	FT	7066158
45°-Bogen 60	RB 45 620 FT	60	200	FT	7066228
45°-Bogen 60	RB 45 630 FT	60	300	FT	7066317
45°-Bogen 60	RB 45 640 FS	60	400	FS	7000383
45°-Bogen 60	RB 45 650 FS	60	500	FS	7000405
45°-Bogen 60	RB 45 660 FS	60	600	FS	7000421
45°-Bogen 60	RB 45 640 FT	60	400	FT	7066406
45°-Bogen 60	RB 45 650 FT	60	500	FT	7066503
45°-Bogen 60	RB 45 660 FT	60	600	FT	7066600
45°-Bogen 60	RB 45 610 A2	60	100	A2	7133107
45°-Bogen 60	RB 45 620 A2	60	200	A2	7133120
45°-Bogen 60	RB 45 630 A2	60	300	A2	7133142
45°-Bogen 60	RB 45 610 A4	60	100	A4	7133261
45°-Bogen 60	RB 45 620 A4	60	200	A4	7133263
45°-Bogen 60	RB 45 630 A4	60	300	A4	7133265
45°-Bogen 60	RB 45 640 A2	60	400	A2	7133235
45°-Bogen 60	RB 45 650 A2	60	500	A2	7133243
45°-Bogen 60	RB 45 660 A2	60	600	A2	7133251
45°-Bogen 60	RB 45 640 A4	60	400	A4	7133271
45°-Bogen 60	RB 45 650 A4	60	500	A4	7133273
45°-Bogen 60	RB 45 660 A4	60	600	A4	7133275

Technische Daten

Bezeichnung	Typ	Seitenhöhe mm	Breite mm	Oberfläche	Art.-Nr.
45°-Bogen 85	RB 45 810 FS	85	100	FS	7000472
45°-Bogen 85	RB 45 820 FS	85	200	FS	7000499
45°-Bogen 85	RB 45 830 FS	85	300	FS	7000510
45°-Bogen 85	RB 45 810 FT	85	100	FT	7067119
45°-Bogen 85	RB 45 820 FT	85	200	FT	7067216
45°-Bogen 85	RB 45 830 FT	85	300	FT	7067313
45°-Bogen 85	RB 45 840 FS	85	400	FS	7000529
45°-Bogen 85	RB 45 850 FS	85	500	FS	7000545
45°-Bogen 85	RB 45 860 FS	85	600	FS	7000561
45°-Bogen 85	RB 45 840 FT	85	400	FT	7067402
45°-Bogen 85	RB 45 850 FT	85	500	FT	7067496
45°-Bogen 85	RB 45 860 FT	85	600	FT	7067607
45°-Bogen 110	RB 45 110 FS	110	100	FS	7000634
45°-Bogen 110	RB 45 120 FS	110	200	FS	7000650
45°-Bogen 110	RB 45 130 FS	110	300	FS	7000677
45°-Bogen 110	RB 45 110 FT	110	100	FT	7068115
45°-Bogen 110	RB 45 120 FT	110	200	FT	7068212
45°-Bogen 110	RB 45 130 FT	110	300	FT	7068328
45°-Bogen 110	RB 45 140 FS	110	400	FS	7000685
45°-Bogen 110	RB 45 150 FS	110	500	FS	7000707
45°-Bogen 110	RB 45 155 FS	110	550	FS	7000715
45°-Bogen 110	RB 45 140 FT	110	400	FT	7068409
45°-Bogen 110	RB 45 150 FT	110	500	FT	7068506
45°-Bogen 110	RB 45 155 FT	110	550	FT	7068557
90°-Bogen 35	RB 90 310 FS	35	100	FS	6043119
90°-Bogen 35	RB 90 315 FS	35	150	FS	6043123
90°-Bogen 35	RB 90 320 FS	35	200	FS	6043127
90°-Bogen 35	RB 90 330 FS	35	300	FS	6343135
90°-Bogen 35	RB 90 310 FT	35	100	FT	7124120
90°-Bogen 35	RB 90 320 FT	35	200	FT	7124236
90°-Bogen 35	RB 90 330 FT	35	300	FT	7124325
90°-Bogen 60	RB 90 610 FS	60	100	FS	6043216
90°-Bogen 60	RB 90 615 FS	60	150	FS	6043208
90°-Bogen 60	RB 90 620 FS	60	200	FS	6043224
90°-Bogen 60	RB 90 630 FS	60	300	FS	6043232
90°-Bogen 60	RB 90 610 FT	60	100	FT	7125100
90°-Bogen 60	RB 90 615 FT	60	150	FT	7125189
90°-Bogen 60	RB 90 620 FT	60	200	FT	7125220
90°-Bogen 60	RB 90 630 FT	60	300	FT	7125305

Bezeichnung	Typ	Seitenhöhe mm	Breite mm	Oberfläche	Art.-Nr.
90°-Bogen 60	RB 90 610 A2	60	100	A2	7134122
90°-Bogen 60	RB 90 620 A2	60	200	A2	7134130
90°-Bogen 60	RB 90 630 A2	60	300	A2	7134138
90°-Bogen 60	RB 90 610 A4	60	100	A4	7134286
90°-Bogen 60	RB 90 620 A4	60	200	A4	7134288
90°-Bogen 60	RB 90 630 A4	60	300	A4	7134290
90°-Bogen 60	RB 90 640 FS	60	400	FS	7001290
90°-Bogen 60	RB 90 650 FS	60	500	FS	7001304
90°-Bogen 60	RB 90 660 FS	60	600	FS	7001312
90°-Bogen 60	RB 90 640 FT	60	400	FT	7125410
90°-Bogen 60	RB 90 650 FT	60	500	FT	7125526
90°-Bogen 60	RB 90 660 FT	60	600	FT	7125585
90°-Bogen 60	RBU 90 640 A2	60	400	A2	7134231
90°-Bogen 60	RBU 90 650 A2	60	500	A2	7134258
90°-Bogen 60	RBU 90 660 A2	60	600	A2	7134266
90°-Bogen 60	RBU 90 640 A4	60	400	A4	7134292
90°-Bogen 60	RBU 90 650 A4	60	500	A4	7134294
90°-Bogen 60	RBU 90 660 A4	60	600	A4	7134296
90°-Bogen 85	RB 90 810 FS	85	100	FS	7001762
90°-Bogen 85	RB 90 820 FS	85	200	FS	7001789
90°-Bogen 85	RB 90 830 FS	85	300	FS	7001800
90°-Bogen 85	RB 90 810 FT	85	100	FT	7126127
90°-Bogen 85	RB 90 820 FT	85	200	FT	7126216
90°-Bogen 85	RB 90 830 FT	85	300	FT	7126301
90°-Bogen 85	RB 90 840 FS	85	400	FS	7001819
90°-Bogen 85	RB 90 850 FS	85	500	FS	7001835
90°-Bogen 85	RB 90 860 FS	85	600	FS	7001851
90°-Bogen 85	RB 90 840 FT	85	400	FT	7126417
90°-Bogen 85	RB 90 850 FT	85	500	FT	7126514
90°-Bogen 85	RB 90 860 FT	85	600	FT	7126611
90°-Bogen 110	RB 90 110 FS	110	100	FS	7001894
90°-Bogen 110	RB 90 120 FS	110	200	FS	7001916
90°-Bogen 110	RB 90 130 FS	110	300	FS	7001932
90°-Bogen 110	RB 90 110 FT	110	100	FT	7127103
90°-Bogen 110	RB 90 120 FT	110	200	FT	7217227
90°-Bogen 110	RB 90 130 FT	110	300	FT	7217320
90°-Bogen 110	RB 90 140 FS	110	400	FS	7001940
90°-Bogen 110	RB 90 150 FS	110	500	FS	7001967
90°-Bogen 110	RB 90 155 FS	110	550	FS	7001975

Technische Daten

Bezeichnung	Typ	Seitenhöhe mm	Breite mm	Oberfläche	Art.-Nr.
90°-Bogen 110	RB 90 140 FT	110	400	FT	7127413
90°-Bogen 110	RB 90 150 FT	110	500	FT	7127499
90°-Bogen 110	RB 90 155 FT	110	550	FT	7127545
90°-Bogen 110	RB 90 160 FT	110	600	FT	7127627
Anbau-Abzweigstück 35	RAA 310 FS	35	100	FS	6040322
Anbau-Abzweigstück 35	RAA 320 FS	35	200	FS	6040349
Anbau-Abzweigstück 35	RAA 330 FS	35	300	FS	6040357
Anbau-Abzweigstück 35	RAA 310 FT	35	100	FT	7120117
Anbau-Abzweigstück 35	RAA 315 FT	35	150	FT	7120140
Anbau-Abzweigstück 35	RAA 320 FT	35	200	FT	7120214
Anbau-Abzweigstück 35	RAA 330 FT	35	300	FT	7120311
Anbau-Abzweigstück 60	RAA 610 FS	60	100	FS	6040403
Anbau-Abzweigstück 60	RAA 615 FS	60	150	FS	6040411
Anbau-Abzweigstück 60	RAA 620 FS	60	200	FS	6040438
Anbau-Abzweigstück 60	RAA 630 FS	60	300	FS	6060446
Anbau-Abzweigstück 60	RAA 610 FT	60	100	FT	7121109
Anbau-Abzweigstück 60	RAA 620 FT	60	200	FT	7121205
Anbau-Abzweigstück 60	RAA 630 FT	60	300	FT	7121318
Anbau-Abzweigstück 60	RAA 610 A2	60	100	A2	7136120
Anbau-Abzweigstück 60	RAA 620 A2	60	200	A2	7136133
Anbau-Abzweigstück 60	RAA 630 A2	60	300	A2	7136141
Anbau-Abzweigstück 60	RAA 610 A4	60	100	A4	7136122
Anbau-Abzweigstück 60	RAA 620 A4	60	200	A4	7136135
Anbau-Abzweigstück 60	RAA 630 A4	60	300	A4	7136143
Anbau-Abzweigstück 60	RAA 640 FS	60	400	FS	7002394
Anbau-Abzweigstück 60	RAA 650 FS	60	500	FS	7002416
Anbau-Abzweigstück 60	RAA 660 FS	60	600	FS	7002432
Anbau-Abzweigstück 60	RAA 640 FT	60	400	FT	7121407
Anbau-Abzweigstück 60	RAA 650 FT	60	500	FT	7121504
Anbau-Abzweigstück 60	RAA 660 FT	60	600	FT	7121601
Anbau-Abzweigstück 60	RAA 640 A2	60	400	A2	7136242
Anbau-Abzweigstück 60	RAA 650 A2	60	500	A2	7136250
Anbau-Abzweigstück 60	RAA 660 A2	60	600	A2	7136269
Anbau-Abzweigstück 60	RAA 640 A4	60	400	A4	7136244
Anbau-Abzweigstück 60	RAA 650 A4	60	500	A4	7136252
Anbau-Abzweigstück 60	RAA 660 A4	60	600	A4	7136271
Anbau-Abzweigstück 85	RAA 810 FS	85	100	FS	7002475
Anbau-Abzweigstück 85	RAA 820 FS	85	200	FS	7002491
Anbau-Abzweigstück 85	RAA 830 FS	85	300	FS	7002513

Bezeichnung	Typ	Seitenhöhe mm	Breite mm	Oberfläche	Art.-Nr.
Anbau-Abzweigstück 85	RAA 810 FT	85	100	FT	7122109
Anbau-Abzweigstück 85	RAA 820 FT	85	200	FT	7122213
Anbau-Abzweigstück 85	RAA 830 FT	85	300	FT	7122310
Anbau-Abzweigstück 85	RAA 840 FS	85	400	FS	7002521
Anbau-Abzweigstück 85	RAA 850 FS	85	500	FS	7002556
Anbau-Abzweigstück 85	RAA 860 FS	85	600	FS	7002572
Anbau-Abzweigstück 85	RAA 840 FT	85	400	FT	7122403
Anbau-Abzweigstück 85	RAA 850 FT	85	500	FT	7122500
Anbau-Abzweigstück 85	RAA 860 FT	85	600	FT	7122608
Anbau-Abzweigstück 110	RAA 110 FS	110	100	FS	7002637
Anbau-Abzweigstück 110	RAA 120 FS	110	200	FS	7002653
Anbau-Abzweigstück 110	RAA 130 FS	110	300	FS	7002688
Anbau-Abzweigstück 110	RAA 110 FT	110	100	FT	7123116
Anbau-Abzweigstück 110	RAA 120 FT	110	200	FT	7123213
Anbau-Abzweigstück 110	RAA 130 FT	110	300	FT	7123310
Anbau-Abzweigstück 110	RAA 140 FS	110	400	FS	7002696
Anbau-Abzweigstück 110	RAA 150 FS	110	500	FS	7002726
Anbau-Abzweigstück 110	RAA 155 FS	110	550	FS	7002734
Anbau-Abzweigstück 110	RAA 140 FT	110	400	FT	7123396
Anbau-Abzweigstück 110	RAA 150 FT	110	500	FT	7123507
Anbau-Abzweigstück 110	RAA 155 FT	110	550	FT	7123558
T-Abzweigstück 60	RT 610 FS	110	100	FS	6043410
T-Abzweigstück 60	RT 615 FS	110	150	FS	6043402
T-Abzweigstück 60	RT 620 FS	110	200	FS	6043429
T-Abzweigstück 60	RT 630 FS	110	300	FS	6043437
T-Abzweigstück 60	RT 640 FS	110	400	FS	7003390
T-Abzweigstück 60	RT 650 FS	110	500	FS	7003412
T-Abzweigstück 60	RT 660 FS	110	600	FS	7003439
T-Abzweigstück 60	RT 610 FT	60	100	FT	7117116
T-Abzweigstück 60	RT 615 FT	60	150	FT	7117162
T-Abzweigstück 60	RT 620 FT	60	200	FT	7117209
T-Abzweigstück 60	RT 630 FT	60	300	FT	7117306
T-Abzweigstück 60	RT 640 FT	60	400	FT	7117396
T-Abzweigstück 60	RT 650 FT	60	500	FT	7117507
T-Abzweigstück 60	RT 660 FT	60	600	FT	7117604
T-Abzweigstück 110	RT 110 FS	110	100	FS	7003633
T-Abzweigstück 110	RT 120 FS	110	200	FS	7003668
T-Abzweigstück 110	RT 130 FS	110	300	FS	7003684
T-Abzweigstück 110	RT 110 FT	110	100	FT	7119119

Technische Daten

Bezeichnung	Typ	Seitenhöhe mm	Breite mm	Oberfläche	Art.-Nr.
T-Abzweigstück 110	RT 120 FT	110	200	FT	7119216
T-Abzweigstück 110	RT 130 FT	110	300	FT	7119313
T-Abzweigstück 110	RT 140 FS	110	400	FS	7003692
T-Abzweigstück 110	RT 150 FS	110	500	FS	7003714
T-Abzweigstück 110	RT 140 FT	110	400	FT	7119402
T-Abzweigstück 110	RT 150 FT	110	500	FT	7119496
T-Abzweigstück 110	RT 155 FT	110	550	FT	7119550
Kreuzung 60	RK 610 FS	60	100	FS	6043615
Kreuzung 60	RK 615 FS	60	150	FS	6043607
Kreuzung 60	RK 620 FS	60	200	FS	6043623
Kreuzung 60	RK 630 FS	60	300	FS	6043631
Kreuzung 60	RK 640 FS	60	400	FS	7004397
Kreuzung 60	RK 650 FS	60	500	FS	7004419
Kreuzung 60	RK 660 FS	60	600	FS	7004435
Kreuzung 60	RK 610 FT	60	100	FT	7113110
Kreuzung 60	RK 620 FT	60	200	FT	7113218
Kreuzung 60	RK 630 FT	60	300	FT	7113315
Kreuzung 60	RK 640 FT	60	400	FT	7113404
Kreuzung 60	RK 645 FT	60	450	FT	7113463
Kreuzung 60	RK 650 FT	60	500	FT	7113501
Kreuzung 60	RK 660 FT	60	600	FT	7113609
Kreuzung 60	RK 675 FT	60	750	FT	7113611
Kreuzung 60	RK 690 FT	60	900	FT	7113613
Kreuzung 110	RK 110 FS	110	100	FS	7004648
Kreuzung 110	RK 120 FS	110	200	FS	7004664
Kreuzung 110	RK 130 FS	110	300	FS	7004680
Kreuzung 110	RK 140 FS	110	400	FS	7004699
Kreuzung 110	RK 150 FS	110	500	FS	7004710
Kreuzung 110	RK 110 FT	110	100	FT	7115113
Kreuzung 110	RK 120 FT	110	200	FT	7115210
Kreuzung 110	RK 130 FT	110	300	FT	7115318
Kreuzung 110	RK 140 FT	110	400	FT	7115407
Kreuzung 110	RK 150 FT	110	500	FT	7115504
Kreuzung 110	RK 160 FT	110	600	FT	7115564
90°-Vertikalbogen, steigend 60	RBV 610 S FS	60	100	FS	7007005
90°-Vertikalbogen, steigend 60	RBV 615 S FS	60	150	FS	7007009
90°-Vertikalbogen, steigend 60	RBV 620 S FS	60	200	FS	7007013
90°-Vertikalbogen, steigend 60	RBV 630 S FS	60	300	FS	7007017
90°-Vertikalbogen, steigend 60	RBV 640 S FS	60	400	FS	7007021

Bezeichnung	Typ	Seitenhöhe mm	Breite mm	Oberfläche	Art.-Nr.
90°-Vertikalbogen, steigend 60	RBV 650 S FS	60	500	FS	7007025
90°-Vertikalbogen, steigend 60	RBV 660 S FS	60	600	FS	7007029
90°-Vertikalbogen, steigend 60	RBV 610 S FT	60	100	FT	7007006
90°-Vertikalbogen, steigend 60	RBV 615 S FT	60	150	FT	7007010
90°-Vertikalbogen, steigend 60	RBV 620 S FT	60	200	FT	7007014
90°-Vertikalbogen, steigend 60	RBV 630 S FT	60	300	FT	7007018
90°-Vertikalbogen, steigend 60	RBV 640 S FT	60	400	FT	7007022
90°-Vertikalbogen, steigend 60	RBV 650 S FT	60	500	FT	7007026
90°-Vertikalbogen, steigend 60	RBV 660 S FT	60	600	FT	7007030
90°-Vertikalbogen, steigend 60	RBV 610 S A4	60	100	A4	7006720
90°-Vertikalbogen, steigend 60	RBV 620 S A4	60	200	A4	7006724
90°-Vertikalbogen, steigend 60	RBV 630 S A4	60	300	A4	7006728
90°-Vertikalbogen, steigend 60	RBV 640 S A4	60	400	A4	7006732
90°-Vertikalbogen, steigend 60	RBV 650 S A4	60	500	A4	7006736
90°-Vertikalbogen, steigend 60	RBV 660 S A4	60	600	A4	7006740
90°-Vertikalbogen, fallend 60	RBV 610 F FS	60	100	FS	7007055
90°-Vertikalbogen, fallend 60	RBV 615 F FS	60	150	FS	7007059
90°-Vertikalbogen, fallend 60	RBV 620 F FS	60	200	FS	7007063
90°-Vertikalbogen, fallend 60	RBV 630 F FS	60	300	FS	7007067
90°-Vertikalbogen, fallend 60	RBV 640 F FS	60	400	FS	7007071
90°-Vertikalbogen, fallend 60	RBV 650 F FS	60	500	FS	7007075
90°-Vertikalbogen, fallend 60	RBV 660 F FS	60	600	FS	7007079
90°-Vertikalbogen, fallend 60	RBV 610 F FT	60	100	FT	7007056
90°-Vertikalbogen, fallend 60	RBV 615 F FT	60	150	FT	7007060
90°-Vertikalbogen, fallend 60	RBV 620 F FT	60	200	FT	7007064
90°-Vertikalbogen, fallend 60	RBV 630 F FT	60	300	FT	7007068
90°-Vertikalbogen, fallend 60	RBV 640 F FT	60	400	FT	7007072
90°-Vertikalbogen, fallend 60	RBV 650 F FT	60	500	FT	7007076
90°-Vertikalbogen, fallend 60	RBV 660 F FT	60	600	FT	7007080
90°-Vertikalbogen, fallend 60	RBV 610 F A4	60	100	A4	7006750
90°-Vertikalbogen, fallend 60	RBV 620 F A4	60	200	A4	7006754
90°-Vertikalbogen, fallend 60	RBV 630 F A4	60	300	A4	7006758
90°-Vertikalbogen, fallend 60	RBV 640 F A4	60	400	A4	7006762
90°-Vertikalbogen, fallend 60	RBV 650 F A4	60	500	A4	7006766
90°-Vertikalbogen, fallend 60	RBV 660 F A4	60	600	A4	7006770
90°-Vertikalbogen, steigend 85	RBV 810 S FS	85	100	FS	7007230
90°-Vertikalbogen, steigend 85	RBV 820 S FS	85	200	FS	7007234
90°-Vertikalbogen, steigend 85	RBV 830 S FS	85	300	FS	7007238
90°-Vertikalbogen, steigend 85	RBV 840 S FS	85	400	FS	7007242

Bezeichnung	Typ	Seitenhöhe mm	Breite mm	Oberfläche	Art.-Nr.
90°-Vertikalbogen, steigend 85	RBV 850 S FS	85	500	FS	7007246
90°-Vertikalbogen, steigend 85	RBV 860 S FS	85	600	FS	7007250
90°-Vertikalbogen, steigend 85	RBV 810 S FT	85	100	FT	7007231
90°-Vertikalbogen, steigend 85	RBV 820 S FT	85	200	FT	7007235
90°-Vertikalbogen, steigend 85	RBV 830 S FT	85	300	FT	7007239
90°-Vertikalbogen, steigend 85	RBV 840 S FT	85	400	FT	7007243
90°-Vertikalbogen, steigend 85	RBV 850 S FT	85	500	FT	7007247
90°-Vertikalbogen, steigend 85	RBV 860 S FT	85	600	FT	7007251
90°-Vertikalbogen, fallend 85	RBV 810 F FS	85	100	FS	7007270
90°-Vertikalbogen, fallend 85	RBV 820 F FS	85	200	FS	7007274
90°-Vertikalbogen, fallend 85	RBV 830 F FS	85	300	FS	7007278
90°-Vertikalbogen, fallend 85	RBV 840 F FS	85	400	FS	7007282
90°-Vertikalbogen, fallend 85	RBV 850 F FS	85	500	FS	7007286
90°-Vertikalbogen, fallend 85	RBV 860 F FS	85	600	FS	7007290
90°-Vertikalbogen, fallend 85	RBV 810 F FT	85	100	FT	7007271
90°-Vertikalbogen, fallend 85	RBV 820 F FT	85	200	FT	7007275
90°-Vertikalbogen, fallend 85	RBV 830 F FT	85	300	FT	7007279
90°-Vertikalbogen, fallend 85	RBV 840 F FT	85	400	FT	7007283
90°-Vertikalbogen, fallend 85	RBV 850 F FT	85	500	FT	7007287
90°-Vertikalbogen, fallend 85	RBV 860 F FT	85	600	FT	7007291
90°-Vertikalbogen, steigend 110	RBV 110 S FS	110	100	FS	7007310
90°-Vertikalbogen, steigend 110	RBV 120 S FS	110	200	FS	7007314
90°-Vertikalbogen, steigend 110	RBV 130 S FS	110	300	FS	7007318
90°-Vertikalbogen, steigend 110	RBV 140 S FS	110	400	FS	7007322
90°-Vertikalbogen, steigend 110	RBV 150 S FS	110	500	FS	7007326
90°-Vertikalbogen, steigend 110	RBV 160 S FS	110	600	FS	7007333
90°-Vertikalbogen, steigend 110	RBV 110 S FT	110	100	FT	7007398
90°-Vertikalbogen, steigend 110	RBV 120 S FT	110	200	FT	7007400
90°-Vertikalbogen, steigend 110	RBV 130 S FT	110	300	FT	7007319
90°-Vertikalbogen, steigend 110	RBV 140 S FT	110	400	FT	7007404
90°-Vertikalbogen, steigend 110	RBV 150 S FT	110	500	FT	7007327
90°-Vertikalbogen, steigend 110	RBV 160 S FT	110	600	FT	7007334
90°-Vertikalbogen, fallend 110	RBV 120 F FS	110	200	FS	7007354
90°-Vertikalbogen, fallend 110	RBV 130 F FS	110	300	FS	7007358
90°-Vertikalbogen, fallend 110	RBV 140 F FS	110	400	FS	7007362
90°-Vertikalbogen, fallend 110	RBV 150 F FS	110	500	FS	7007366
90°-Vertikalbogen, fallend 110	RBV 160 F FS	110	600	FS	7007373
90°-Vertikalbogen, fallend 110	RBV 110 F FT	110	100	FT	7007468
90°-Vertikalbogen, fallend 110	RBV 115 F FT	110	150	FT	7007353

Bezeichnung	Typ	Seitenhöhe mm	Breite mm	Oberfläche	Art.-Nr.
90°-Vertikalbogen, fallend 110	RBV 120 F FT	110	200	FT	7007470
90°-Vertikalbogen, fallend 110	RBV 130 F FT	110	300	FT	7007359
90°-Vertikalbogen, fallend 110	RBV 140 F FT	110	400	FT	7007474
90°-Vertikalbogen, fallend 110	RBV 150 F FT	110	500	FT	7007367
90°-Vertikalbogen, fallend 110	RBV 160 F FT	110	600	FT	7007374
Gelenkbogen-Element, vertikal 60	RGBEV 610 FS	60	100	FS	7005326
Gelenkbogen-Element, vertikal 60	RGBEV 615 FS	60	150	FS	7005334
Gelenkbogen-Element, vertikal 60	RGBEV 620 FS	60	200	FS	7005342
Gelenkbogen-Element, vertikal 60	RGBEV 630 FS	60	300	FS	7005369
Gelenkbogen-Element, vertikal 60	RGBEV 640 FS	60	400	FS	7005385
Gelenkbogen-Element, vertikal 60	RGBEV 650 FS	60	500	FS	7005407
Gelenkbogen-Element, vertikal 60	RGBEV 660 FS	60	600	FS	7005423
Gelenkbogen-Element, vertikal 60	RGBEV 610 FT	60	100	FT	7075103
Gelenkbogen-Element, vertikal 60	RGBEV 615 FT	60	150	FT	7075154
Gelenkbogen-Element, vertikal 60	RGBEV 620 FT	60	200	FT	7075200
Gelenkbogen-Element, vertikal 60	RGBEV 630 FT	60	300	FT	7075308
Gelenkbogen-Element, vertikal 60	RGBEV 640 FT	60	400	FT	7075405
Gelenkbogen-Element, vertikal 60	RGBEV 650 FT	60	500	FT	7075502
Gelenkbogen-Element, vertikal 60	RGBEV 660 FT	60	600	FT	7075596
Gelenkbogen-Element, vertikal 85	RGBEV 810 FS	85	100	FS	7005466
Gelenkbogen-Element, vertikal 85	RGBEV 820 FS	85	200	FS	7005482
Gelenkbogen-Element, vertikal 85	RGBEV 830 FS	85	300	FS	7005504
Gelenkbogen-Element, vertikal 85	RGBEV 840 FS	85	400	FS	7005520
Gelenkbogen-Element, vertikal 85	RGBEV 850 FS	85	500	FS	7005547
Gelenkbogen-Element, vertikal 85	RGBEV 860 FS	85	600	FS	7005563
Gelenkbogen-Element, vertikal 85	RGBEV 810 FT	85	100	FT	7076096
Gelenkbogen-Element, vertikal 85	RGBEV 820 FT	85	200	FT	7076207
Gelenkbogen-Element, vertikal 85	RGBEV 830 FT	85	300	FT	7076304
Gelenkbogen-Element, vertikal 85	RGBEV 840 FT	85	400	FT	7076401
Gelenkbogen-Element, vertikal 85	RGBEV 850 FT	85	500	FT	7076509
Gelenkbogen-Element, vertikal 85	RGBEV 860 FT	85	600	FT	7076606
Gelenkbogen-Element, vertikal 110	RGBEV 110 FS	110	100	FS	7005628
Gelenkbogen-Element, vertikal 110	RGBEV 115 FS	110	150	FS	7005636
Gelenkbogen-Element, vertikal 110	RGBEV 120 FS	110	200	FS	7005644
Gelenkbogen-Element, vertikal 110	RGBEV 130 FS	110	300	FS	7005660
Gelenkbogen-Element, vertikal 110	RGBEV 140 FS	110	400	FS	7005687
Gelenkbogen-Element, vertikal 110	RGBEV 150 FS	110	500	FS	7005709

Technische Daten

Bezeichnung	Typ	Seitenhöhe mm	Breite mm	Oberfläche	Art.-Nr.
Gelenkbogen-Element, vertikal 110	RGBEV 155 FS	110	550	FS	7005717
Gelenkbogen-Element, vertikal 110	RGBEV 160 FS	110	600	FS	7005723
Gelenkbogen-Element, vertikal 110	RGBEV 110 FT	110	100	FT	7077106
Gelenkbogen-Element, vertikal 110	RGBEV 120 FT	110	200	FT	7077203
Gelenkbogen-Element, vertikal 110	RGBEV 130 FT	110	300	FT	7077300
Gelenkbogen-Element, vertikal 110	RGBEV 140 FT	110	400	FT	7077408
Gelenkbogen-Element, vertikal 110	RGBEV 150 FT	110	500	FT	7077505
Gelenkbogen-Element, vertikal 110	RGBEV 160 FT	110	600	FT	7077972

Deckel Länge 3000 mm

Bezeichnung	Typ	Breite mm	Oberfläche	Art.-Nr.
Deckel mit Drehriegel	DRL 100 FS	100	FS	6052096
Deckel mit Drehriegel	DRL 150 FS	150	FS	6052150
Deckel mit Drehriegel	DRL 200 FS	200	FS	6052207
Deckel mit Drehriegel	DRL 300 FS	300	FS	6052304
Deckel mit Drehriegel	DRL 400 FS	400	FS	6052401
Deckel mit Drehriegel	DRL 500 FS	500	FS	6052509
Deckel mit Drehriegel	DRL 550 FS	550	FS	6052568
Deckel mit Drehriegel	DRL 600 FS	600	FS	6052606
Deckel mit Drehriegel	DRL 100 FT	100	FT	6051340
Deckel mit Drehriegel	DRL 150 FT	150	FT	6051359
Deckel mit Drehriegel	DRL 200 FT	200	FT	6051367
Deckel mit Drehriegel	DRL 300 FT	300	FT	6051383
Deckel mit Drehriegel	DRL 400 FT	400	FT	6051413
Deckel mit Drehriegel	DRL 500 FT	500	FT	6051448
Deckel mit Drehriegel	DRL 600 FT	600	FT	6051472
Deckel mit Drehriegel	DRL 100 DD	100	DD	6052703
Deckel mit Drehriegel	DRL 150 DD	150	DD	6052706
Deckel mit Drehriegel	DRL 200 DD	200	DD	6052709
Deckel mit Drehriegel	DRL 300 DD	300	DD	6052712
Deckel mit Drehriegel	DRL 400 DD	400	DD	6052715
Deckel mit Drehriegel	DRL 500 DD	500	DD	6052718
Deckel mit Drehriegel	DRL 550 DD	550	DD	6052721
Deckel mit Drehriegel	DRL 600 DD	600	DD	6052724
Deckel mit Drehriegel	DRL 100 A2	100	A2	6052878

Deckel mit Drehriegel	DRL 150 A2	150	A2	6052886
Deckel mit Drehriegel	DRL 200 A2	200	A2	6052894
Deckel mit Drehriegel	DRL 300 A2	300	A2	6052908
Deckel mit Drehriegel	DRL 400 A2	400	A2	6052932
Deckel mit Drehriegel	DRL 500 A2	500	A2	6052959
Deckel mit Drehriegel	DRL 600 A2	600	A2	6052975
Deckel mit Drehriegel	DRL 100 A4	100	A4	6052980
Deckel mit Drehriegel	DRL 150 A4	150	A4	6052982
Deckel mit Drehriegel	DRL 200 A4	200	A4	6052981
Deckel mit Drehriegel	DRL 300 A4	300	A4	6052983
Deckel mit Drehriegel	DRL 400 A4	400	A4	6052984
Deckel mit Drehriegel	DRL 500 A4	500	A4	6052985
Deckel mit Drehriegel	DRL 600 A4	600	A4	6052986
Deckel, ungelocht	DRLU 050 FS	50	FS	6052056
Deckel, ungelocht	DRLU 100 FS	100	FS	6052103
Deckel, ungelocht	DRLU 150 FS	150	FS	6052153
Deckel, ungelocht	DRLU 200 FS	200	FS	6052210
Deckel, ungelocht	DRLU 300 FS	300	FS	6052307
Deckel, ungelocht	DRLU 400 FS	400	FS	6052406
Deckel, ungelocht	DRLU 500 FS	500	FS	6052512
Deckel, ungelocht	DRLU 550 FS	550	FS	6052571
Deckel, ungelocht	DRLU 600 FS	600	FS	6052609
Deckel, ungelocht	DRLU 050 DD	50	DD	6052640
Deckel, ungelocht	DRLU 100 DD	100	DD	6052643
Deckel, ungelocht	DRLU 150 DD	150	DD	6052647
Deckel, ungelocht	DRLU 200 DD	200	DD	6052650
Deckel, ungelocht	DRLU 300 DD	300	DD	6052656
Deckel, ungelocht	DRLU 400 DD	400	DD	6052662
Deckel, ungelocht	DRLU 500 DD	500	DD	6052668
Deckel, ungelocht	DRLU 600 DD	550	DD	6052671
Deckel, ungelocht	DRLU 050 DD	600	DD	6052674
Deckel, ungelocht	DRLU 050 FT	50	FT	6052000
Deckel, ungelocht	DRLU 100 FT	100	FT	6052002
Deckel, ungelocht	DRLU 200 FT	200	FT	6052004
Deckel, ungelocht	DRLU 300 FT	300	FT	6052006
Deckel, ungelocht	DRLU 400 FT	400	FT	6052008
Deckel, ungelocht	DRLU 500 FT	500	FT	6052010
Deckel, ungelocht	DRLU 600 FT	600	FT	6052012
Deckel, ungelocht	DRLU 050 A2	50	A2	6052821

Technische Daten

Deckel, ungelocht	DRLU 100 A2	100	A2	6052824
Deckel, ungelocht	DRLU 150 A2	150	A2	6052828
Deckel, ungelocht	DRLU 200 A2	200	A2	6052831
Deckel, ungelocht	DRLU 300 A2	300	A2	6052834
Deckel, ungelocht	DRLU 400 A2	400	A2	6052837
Deckel, ungelocht	DRLU 500 A2	500	A2	6052841
Deckel, ungelocht	DRLU 600 A2	600	A2	6052844
Deckel, ungelocht	DRLU 050 A4	50	A4	6052978
Deckel, ungelocht	DRLU 100 A4	100	A4	6052991
Deckel, ungelocht	DRLU 150 A4	150	A4	6052992
Deckel, ungelocht	DRLU 200 A4	200	A4	6052993
Deckel, ungelocht	DRLU 300 A4	300	A4	6052994
Deckel, ungelocht	DRLU 400 A4	400	A4	6052995
Deckel, ungelocht	DRLU 500 A4	500	A4	6052996
Deckel, ungelocht	DRLU 600 A4	600	A4	6052997

Deckel Formteile

Bezeichnung	Typ	Breite mm	Oberfläche	Art.-Nr.
Deckel für 45°-Bogen	DFB 45 100 FS	100	FS	7128819
Deckel für 45°-Bogen	DFB 45 150 FS	150	FS	7128827
Deckel für 45°-Bogen	DFB 45 200 FS	200	FS	7128835
Deckel für 45°-Bogen	DFB 45 300 FS	300	FS	7128851
Deckel für 45°-Bogen	DFB 45 100 DD	100	DD	7131828
Deckel für 45°-Bogen	DFB 45 150 DD	150	DD	7131836
Deckel für 45°-Bogen	DFB 45 200 DD	200	DD	7131844
Deckel für 45°-Bogen	DFB 45 300 DD	300	DD	7131860
Deckel für 45°-Bogen	DFB 45 400 FS	400	FS	7128886
Deckel für 45°-Bogen	DFB 45 500 FS	500	FS	7128908
Deckel für 45°-Bogen	DFB 45 600 FS	600	FS	7128924
Deckel für 45°-Bogen	DFB 45 400 DD	400	DD	7131879
Deckel für 45°-Bogen	DFB 45 500 DD	500	DD	7131887
Deckel für 45°-Bogen	DFB 45 550 DD	550	DD	7131895
Deckel für 45°-Bogen	DFB 45 600 DD	600	DD	7131909
Deckel für 45°-Bogen	DFB 45 100 A2	100	A2	7133901
Deckel für 45°-Bogen	DFB 45 200 A2	200	A2	7133928
Deckel für 45°-Bogen	DFB 45 300 A2	300	A2	7133936
Deckel für 45°-Bogen	DFB 45 100 A4	100	A4	7133984
Deckel für 45°-Bogen	DFB 45 200 A4	200	A4	7133986
Deckel für 45°-Bogen	DFB 45 300 A4	300	A4	7133988

Bezeichnung	Typ	Breite mm	Oberfläche	Art.-Nr.
Deckel für 45°-Bogen	DFB 45 400 A2	400	A2	7133944
Deckel für 45°-Bogen	DFB 45 600 A2	600	A2	7133979
Deckel für 45°-Bogen	DFB 45 400 A4	400	A4	7133990
Deckel für 45°-Bogen	DFB 45 500 A4	500	A4	7133992
Deckel für 45°-Bogen	DFB 45 600 A4	600	A4	7133994
Deckel für 90°-Bogen	DFB 90 100 FS	100	FS	7129610
Deckel für 90°-Bogen	DFB 90 150 FS	150	FS	7129629
Deckel für 90°-Bogen	DFB 90 200 FS	200	FS	7129637
Deckel für 90°-Bogen	DFB 90 300 FS	300	FS	7129653
Deckel für 90°-Bogen	DFB 90 100 DD	100	DD	7130511
Deckel für 90°-Bogen	DFB 90 150 DD	150	DD	7130538
Deckel für 90°-Bogen	DFB 90 200 DD	200	DD	7130546
Deckel für 90°-Bogen	DFB 90 300 DD	300	DD	7130562
Deckel für 90°-Bogen	DFB 90 400 FS	400	FS	7129688
Deckel für 90°-Bogen	DFB 90 500 FS	500	FS	7129718
Deckel für 90°-Bogen	DFB 90 600 FS	600	FS	7129734
Deckel für 90°-Bogen	DFB 90 400 DD	400	DD	7130589
Deckel für 90°-Bogen	DFB 90 500 DD	500	DD	7130600
Deckel für 90°-Bogen	DFB 90 600 DD	600	DD	7130627
Deckel für 90°-Bogen	DFB 90 100 A2	100	A2	7134908
Deckel für 90°-Bogen	DFB 90 200 A2	200	A2	7134916
Deckel für 90°-Bogen	DFB 90 300 A2	300	A2	7134924
Deckel für 90°-Bogen	DFB 90 100 A4	100	A4	7134982
Deckel für 90°-Bogen	DFB 90 200 A4	200	A4	7134988
Deckel für 90°-Bogen	DFB 90 300 A4	300	A4	7134990
Deckel für 90°-Bogen	DFB 90 400 A2	400	A2	7134932
Deckel für 90°-Bogen	DFB 90 500 A2	500	A2	7134940
Deckel für 90°-Bogen	DFB 90 600 A2	600	A2	7134967
Deckel für 90°-Bogen	DFB 90 400 A4	400	A4	7134992
Deckel für 90°-Bogen	DFB 90 500 A4	500	A4	7134994
Deckel für 90°-Bogen	DFB 90 600 A4	600	A4	7134996
Deckel Anbau-Abzweigstück	DFAA 100 FS	100	FS	7128428
Deckel Anbau-Abzweigstück	DFAA 150 FS	150	FS	7128436
Deckel Anbau-Abzweigstück	DFAA 200 FS	200	FS	7128444
Deckel Anbau-Abzweigstück	DFAA 300 FS	300	FS	7128460
Deckel Anbau-Abzweigstück	DFAA 100 DD	100	DD	7131305
Deckel Anbau-Abzweigstück	DFAA 200 DD	200	DD	7131321
Deckel Anbau-Abzweigstück	DFAA 300 DD	300	DD	7131348

Technische Daten

Bezeichnung	Typ	Breite mm	Oberfläche	Art.-Nr.
Deckel Anbau-Abzweigstück	DFAA 500 FS	500	FS	7128509
Deckel Anbau-Abzweigstück	DFAA 550 FS	550	FS	7128517
Deckel Anbau-Abzweigstück	DFAA 600 FS	600	FS	7128525
Deckel Anbau-Abzweigstück	DFAA 400 DD	400	DD	7131356
Deckel Anbau-Abzweigstück	DFAA 550 DD	550	DD	7131372
Deckel Anbau-Abzweigstück	DFAA 600 DD	600	DD	7131380
Deckel Anbau-Abzweigstück	DFAA 100 A2	100	A2	7136900
Deckel Anbau-Abzweigstück	DFAA 200 A2	200	A2	7136919
Deckel Anbau-Abzweigstück	DFAA 300 A2	300	A2	7136927
Deckel Anbau-Abzweigstück	DFAA 200 A4	200	A4	7136921
Deckel Anbau-Abzweigstück	DFAA 300 A4	300	A4	7136929
Deckel Anbau-Abzweigstück	DFAA 400 A2	400	A2	7136935
Deckel Anbau-Abzweigstück	DFAA 500 A2	500	A2	7136943
Deckel Anbau-Abzweigstück	DFAA 600 A2	600	A2	7136978
Deckel Anbau-Abzweigstück	DFAA 400 A4	400	A4	7136937
Deckel Anbau-Abzweigstück	DFAA 500 A4	500	A4	7136944
Deckel Anbau-Abzweigstück	DFAA 600 A4	600	A4	7136980
Deckel für T-Abzweigstück	DFT 100 FS	100	FS	7128215
Deckel für T-Abzweigstück	DFT 150 FS	150	FS	7128223
Deckel für T-Abzweigstück	DFT 200 FS	200	FS	7128231
Deckel für T-Abzweigstück	DFT 300 FS	300	FS	7128266
Deckel für T-Abzweigstück	DFT 100 DD	100	DD	7129319
Deckel für T-Abzweigstück	DFT 150 DD	150	DD	7129327
Deckel für T-Abzweigstück	DFT 200 DD	200	DD	7129335
Deckel für T-Abzweigstück	DFT 300 DD	300	DD	7129351
Deckel für T-Abzweigstück	DFT 400 FS	400	FS	7128282
Deckel für T-Abzweigstück	DFT 500 FS	500	FS	7128304
Deckel für T-Abzweigstück	DFT 600 FS	600	FS	7128320
Deckel für T-Abzweigstück	DFT 400 DD	400	DD	7129386
Deckel für T-Abzweigstück	DFT 500 DD	500	DD	7129408
Deckel für T-Abzweigstück	DFT 600 DD	600	DD	7129424
Deckel Kreuzung, mit Drehriegeln, für RK 100	DFK 100 FS	100	FS	7128614
Deckel Kreuzung, mit Drehriegeln, für RK 150	DFK 150 FS	150	FS	7128622
Deckel Kreuzung, mit Drehriegeln, für RK 200	DFK 200 FS	200	FS	7128630
Deckel Kreuzung, mit Drehriegeln, für RK 300	DFK 300 FS	300	FS	7128657
Deckel Kreuzung, mit Drehriegeln, für RK 400	DFK 400 FS	400	FS	7128673

Bezeichnung	Typ	Breite mm	Oberfläche	Art.-Nr.
Deckel Kreuzung, mit Drehriegeln, für RK 500	DFK 500 FS	500	FS	7128703
Deckel Kreuzung, mit Drehriegeln, für RK 600	DFK 600 FS	600	FS	7128738
Deckel Kreuzung, mit Drehriegeln, für RK 100	DFK 100 DD	100	DD	7131089
Deckel Kreuzung, mit Drehriegeln, für RK 200	DFK 200 DD	200	DD	7131100
Deckel Kreuzung, mit Drehriegeln, für RK 300	DFK 300 DD	300	DD	7131127
Deckel Kreuzung, mit Drehriegeln, für RK 400	DFK 400 DD	400	DD	7131143
Deckel Kreuzung, mit Drehriegeln, für RK 500	DFK 500 DD	500	DD	7131178
Deckel Kreuzung, mit Drehriegeln, für RK 600	DFK 600 DD	600	DD	7131194
Deckel für 90° Vertikalbogen, steigend	DBV 100 S FS	100	FS	7130805
Deckel für 90° Vertikalbogen, steigend	DBV 150 S FS	150	FS	7130809
Deckel für 90° Vertikalbogen, steigend	DBV 200 S FS	200	FS	7130813
Deckel für 90° Vertikalbogen, steigend	DBV 300 S FS	300	FS	7130817
Deckel für 90° Vertikalbogen, steigend	DBV 400 S FS	400	FS	7130825
Deckel für 90° Vertikalbogen, steigend	DBV 500 S FS	500	FS	7130825
Deckel für 90° Vertikalbogen, steigend	DBV 600 S FS	600	FS	7130829
Deckel für 90° Vertikalbogen, steigend	DBV 100 S DD	100	DD	7131508
Deckel für 90° Vertikalbogen, steigend	DBV 150 S DD	150	DD	7131509
Deckel für 90° Vertikalbogen, steigend	DBV 200 S DD	200	DD	7131510
Deckel für 90° Vertikalbogen, steigend	DBV 300 S DD	300	DD	7131514
Deckel für 90° Vertikalbogen, steigend	DBV 400 S DD	400	DD	7131518
Deckel für 90° Vertikalbogen, steigend	DBV 500 S DD	500	DD	7131524
Deckel für 90° Vertikalbogen, steigend	DBV 600 S DD	600	DD	7131527
Deckel für 90° Vertikalbogen, steigend	DBV 100 S A4	100	A4	7130920
Deckel für 90° Vertikalbogen, steigend	DBV 200 S A4	200	A4	7130922
Deckel für 90° Vertikalbogen, steigend	DBV 300 S A4	300	A4	7130924
Deckel für 90° Vertikalbogen, steigend	DBV 400 S A4	400	A4	7130926
Deckel für 90° Vertikalbogen, steigend	DBV 500 S A4	500	A4	7130928
Deckel für 90° Vertikalbogen, steigend	DBV 600 S A4	600	A4	7130930
Deckel für 90° Vertikalbogen, fallend, Seitenhöhe 60	DBV 60 100 F FS	100	FS	7130852
Deckel für 90° Vertikalbogen, fallend, Seitenhöhe 60	DBV 60 150 F FS	150	FS	7130856
Deckel für 90° Vertikalbogen, fallend, Seitenhöhe 60	DBV 60 200 F FS	200	FS	7130860
Deckel für 90° Vertikalbogen, fallend, Seitenhöhe 60	DBV 60 300 F FS	300	FS	7130864
Deckel für 90° Vertikalbogen, fallend, Seitenhöhe 60	DBV 60 400 F FS	400	FS	7130868
Deckel für 90° Vertikalbogen, fallend, Seitenhöhe 60	DBV 60 500 F FS	500	FS	7130872

Technische Daten

Bezeichnung	Typ	Breite mm	Oberfläche	Art.-Nr.
Deckel für 90° Vertikalbogen, fallend, Seitenhöhe 60	DBV 60 600 F FS	600	FS	7130876
Deckel für 90° Vertikalbogen, fallend, Seitenhöhe 60	DBV 60 100 F DD	100	DD	7131632
Deckel für 90° Vertikalbogen, fallend, Seitenhöhe 60	DBV 60 150 F DD	150	DD	7131634
Deckel für 90° Vertikalbogen, fallend, Seitenhöhe 60	DBV 60 200 F DD	200	DD	7131636
Deckel für 90° Vertikalbogen, fallend, Seitenhöhe 60	DBV 60 300 F DD	300	DD	7131640
Deckel für 90° Vertikalbogen, fallend, Seitenhöhe 60	DBV 60 400 F DD	400	DD	7131644
Deckel für 90° Vertikalbogen, fallend, Seitenhöhe 60	DBV 60 500 F DD	500	DD	7131648
Deckel für 90° Vertikalbogen, fallend, Seitenhöhe 60	DBV 60 600 F DD	600	DD	7131652
Deckel für 90° Vertikalbogen, fallend, Seitenhöhe 60	DBV 60 100 F A4	100	A4	7130972
Deckel für 90° Vertikalbogen, fallend, Seitenhöhe 60	DBV 60 200 F A4	200	A4	7130974
Deckel für 90° Vertikalbogen, fallend, Seitenhöhe 60	DBV 60 300 F A4	300	A4	7130976
Deckel für 90° Vertikalbogen, fallend, Seitenhöhe 60	DBV 60 400 F A4	400	A4	7130978
Deckel für 90° Vertikalbogen, fallend, Seitenhöhe 60	DBV 60 500 F A4	500	A4	7130980
Deckel für 90° Vertikalbogen, fallend, Seitenhöhe 60	DBV 60 600 F A4	600	A4	7130982
Deckel für 90° Vertikalbogen, fallend, Seitenhöhe 85	DBV 85 100 F FS	100	FS	7130990
Deckel für 90° Vertikalbogen, fallend, Seitenhöhe 85	DBV 85 200 F FS	200	FS	7130994
Deckel für 90° Vertikalbogen, fallend, Seitenhöhe 85	DBV 85 300 F FS	300	FS	7130998
Deckel für 90° Vertikalbogen, fallend, Seitenhöhe 85	DBV 85 400 F FS	400	FS	7131002
Deckel für 90° Vertikalbogen, fallend, Seitenhöhe 85	DBV 85 500 F FS	500	FS	7131006
Deckel für 90° Vertikalbogen, fallend, Seitenhöhe 85	DBV 85 600 F FS	600	FS	7131010
Deckel für 90° Vertikalbogen, fallend, Seitenhöhe 85	DBV 85 100 F DD	100	DD	7131672
Deckel für 90° Vertikalbogen, fallend, Seitenhöhe 85	DBV 85 200 F DD	200	DD	7131676
Deckel für 90° Vertikalbogen, fallend, Seitenhöhe 85	DBV 85 300 F DD	300	DD	7131680
Deckel für 90° Vertikalbogen, fallend, Seitenhöhe 85	DBV 85 400 F DD	400	DD	7131684
Deckel für 90° Vertikalbogen, fallend, Seitenhöhe 85	DBV 85 500 F DD	500	DD	7131688
Deckel für 90° Vertikalbogen, fallend, Seitenhöhe 85	DBV 85 600 F DD	600	DD	7131692
Deckel für 90° Vertikalbogen, fallend, Seitenhöhe 110	DBV 110 100 F FS	100	FS	7131030
Deckel für 90° Vertikalbogen, fallend, Seitenhöhe 110	DBV 110 150 F FS	150	FS	7131032
Deckel für 90° Vertikalbogen, fallend, Seitenhöhe 110	DBV 110 200 F FS	200	FS	7131034
Deckel für 90° Vertikalbogen, fallend, Seitenhöhe 110	DBV 110 300 F FS	300	FS	7131038

Bezeichnung	Typ	Breite mm	Oberfläche	Art.-Nr.
Deckel für 90° Vertikalbogen, fallend, Seitenhöhe 110	DBV 110 400 F FS	400	FS	7131042
Deckel für 90° Vertikalbogen, fallend, Seitenhöhe 110	DBV 110 500 F FS	500	FS	7131046
Deckel für 90° Vertikalbogen, fallend, Seitenhöhe 110	DBV 110 550 F FS	550	FS	7131050
Deckel für 90° Vertikalbogen, fallend, Seitenhöhe 110	DBV 110 600 F FS	600	FS	7131052
Deckel für 90° Vertikalbogen, fallend, Seitenhöhe 110	DBV 110 100 F DD	100	DD	7131556
Deckel für 90° Vertikalbogen, fallend, Seitenhöhe 110	DBV 110 200 F DD	200	DD	7131560
Deckel für 90° Vertikalbogen, fallend, Seitenhöhe 110	DBV 110 300 F DD	300	DD	7131564
Deckel für 90° Vertikalbogen, fallend, Seitenhöhe 110	DBV 110 400 F DD	400	DD	7131568
Deckel für 90° Vertikalbogen, fallend, Seitenhöhe 110	DBV 110 500 F DD	500	DD	7131572
Deckel für 90° Vertikalbogen, fallend, Seitenhöhe 110	DBV 110 600 F DD	600	DD	7131576

Zubehör Deckel

Bezeichnung	Typ	Maße mm	Oberfläche	Art.-Nr.
Deckelklammer, universal	DK DRLU A2	25 x 18 x 18 (LxBxH)	A2	6052810
Drehriegel, für Deckel, zum Nieten	DRL H FT		FT	6065012
Drehriegel, für Deckel, zum Schrauben	DRL H S FT		FT	6065018

Bodenendbleche

Bezeichnung	Typ	Breite mm	Oberfläche	Art.-Nr.
Bodenendblech	BEB 100 FS	100	FS	7083106
Bodenendblech	BEB 150 FS	150	FS	7083157
Bodenendblech	BEB 200 FS	200	FS	7083203
Bodenendblech	BEB 300 FS	300	FS	7083300
Bodenendblech	BEB 400 FS	400	FS	7083408
Bodenendblech	BEB 500 FS	500	FS	7083505
Bodenendblech	BEB 550 FS	550	FS	7083556
Bodenendblech	BEB 600 FS	600	FS	7083602
Bodenendblech	BEB 100 DD	100	DD	7083618
Bodenendblech	BEB 150 DD	150	DD	7083622
Bodenendblech	BEB 200 DD	200	DD	7083626
Bodenendblech	BEB 300 DD	300	DD	7083630
Bodenendblech	BEB 400 DD	400	DD	7083634
Bodenendblech	BEB 500 DD	500	DD	7083638
Bodenendblech	BEB 550 DD	550	DD	7083640
Bodenendblech	BEB 600 DD	600	DD	7083642
Bodenendblech	BEB 100 A2	100	A2	7084013
Bodenendblech	BEB 150 A2	150	A2	7084015

Technische Daten

Bezeichnung	Typ	Breite mm	Oberfläche	Art.-Nr.
Bodenendblech	BEB 200 A2	200	A2	7084048
Bodenendblech	BEB 300 A2	300	A2	7084064
Bodenendblech	BEB 400 A2	400	A2	7084080
Bodenendblech	BEB 500 A2	500	A2	7084102
Bodenendblech	BEB 600 A2	600	A2	7084129
Bodenendblech	BEB 100 A4	100	A4	7084141
Bodenendblech	BEB 150 A4	150	A4	7084142
Bodenendblech	BEB 200 A4	200	A4	7084143
Bodenendblech	BEB 300 A4	300	A4	7084145
Bodenendblech	BEB 400 A4	400	A4	7084147
Bodenendblech	BEB 500 A4	500	A4	7084149
Bodenendblech	BEB 600 A4	600	A4	7084151

Trennstege

Bezeichnung	Typ	Seitenhöhe mm	Länge mm	Oberfläche	Art.-Nr.
Trennsteg	TSG 30 FS	30	3000	FS	6062050
Trennsteg	TSG 30 DD	30	3000	DD	6062314
Trennsteg	TSG 30 A2	30	3000	A2	6062052
Trennsteg	TSG 30 A4	30	3000	A4	6062054
Trennsteg	TSG 45 FS	45	3000	FS	6062033
Trennsteg	TSG 45 DD	45	3000	DD	6062321
Trennsteg	TSG 45 A2	45	3000	A2	6062025
Trennsteg	TSG 45 A4	45	3000	A4	6062028
Trennsteg	TSG 60 FS	60	3000	FS	6062068
Trennsteg	TSG 60 DD	60	3000	DD	6062327
Trennsteg	TSG 60 A2	60	3000	A2	6062084
Trennsteg	TSG 60 A4	60	3000	A4	6062086
Trennsteg	TSG 85 FS	85	3000	FS	6062114
Trennsteg	TSG 85 DD	85	3000	DD	6062331
Trennsteg	TSG 85 A2	85	3000	A2	6062173
Trennsteg	TSG 110 FS	110	3000	FS	6062122
Trennsteg	TSG 110 DD	110	3000	DD	6062335
Trennsteg	TSG 110 A2	110	3000	A2	6062255

Stoßstellenleisten

Bezeichnung	Typ	Breite mm	Oberfläche	Art.-Nr.
Stoßstellenleiste	SSLB 100 FS	100	FS	7070205
Stoßstellenleiste	SSLB 150 FS	150	FS	7070209
Stoßstellenleiste	SSLB 200 FS	200	FS	7070213
Stoßstellenleiste	SSLB 300 FS	300	FS	7070217
Stoßstellenleiste	SSLB 400 FS	400	FS	7070221

Bezeichnung	Typ	Breite mm	Oberfläche	Art.-Nr.
Stoßstellenleiste	SSLB 500 FS	500	FS	7070225
Stoßstellenleiste	SSLB 550 FS	550	FS	7070229
Stoßstellenleiste	SSLB 600 FS	600	FS	7070233
Stoßstellenleiste	SSLB 100 DD	100	DD	7070306
Stoßstellenleiste	SSLB 150 DD	150	DD	7070310
Stoßstellenleiste	SSLB 200 DD	200	DD	7070314
Stoßstellenleiste	SSLB 300 DD	300	DD	7070318
Stoßstellenleiste	SSLB 400 DD	400	DD	7070322
Stoßstellenleiste	SSLB 500 DD	500	DD	7070326
Stoßstellenleiste	SSLB 550 DD	550	DD	7070330
Stoßstellenleiste	SSLB 600 DD	60	DD	7070334
Stoßstellenleiste	SSLB 100 A2	100	A2	7070353
Stoßstellenleiste	SSLB 200 A2	200	A2	7070361
Stoßstellenleiste	SSLB 300 A2	300	A2	7070365
Stoßstellenleiste	SSLB 400 A2	400	A2	7070369
Stoßstellenleiste	SSLB 500 A2	500	A2	7070373
Stoßstellenleiste	SSLB 600 A2	600	A2	7070381
Stoßstellenleiste	SSLB 100 A4	100	A4	7070390
Stoßstellenleiste	SSLB 200 A4	200	A4	7070392
Stoßstellenleiste	SSLB 300 A4	300	A4	7070394
Stoßstellenleiste	SSLB 400 A4	400	A4	7070396
Stoßstellenleiste	SSLB 500 A4	500	A4	7070398
Stoßstellenleiste	SSLB 600 A4	600	A4	7070400

Reduzierwinkel/Endabschlusstücke

Bezeichnung	Typ	Seitenhöhe mm	Breite mm	Oberfläche	Art.-Nr.
Reduzierwinkel/Endabschlusstück	RWEB 610 FS	60	100	FS	7109105
Reduzierwinkel/Endabschlusstück	RWEB 615 FS	60	150	FS	7109156
Reduzierwinkel/Endabschlusstück	RWEB 620 FS	60	200	FS	7109202
Reduzierwinkel/Endabschlusstück	RWEB 630 FS	60	300	FS	7109296
Reduzierwinkel/Endabschlusstück	RWEB 640 FS	60	400	FS	7109407
Reduzierwinkel/Endabschlusstück	RWEB 650 FS	60	500	FS	7109504
Reduzierwinkel/Endabschlusstück	RWEB 660 FS	60	600	FS	7109601
Reduzierwinkel/Endabschlusstück	RWEB 610 DD	60	100	DD	7106106
Reduzierwinkel/Endabschlusstück	RWEB 615 DD	60	150	DD	7106110
Reduzierwinkel/Endabschlusstück	RWEB 620 DD	60	200	DD	7106114
Reduzierwinkel/Endabschlusstück	RWEB 630 DD	60	300	DD	7106118
Reduzierwinkel/Endabschlusstück	RWEB 640 DD	60	400	DD	7106122
Reduzierwinkel/Endabschlusstück	RWEB 650 DD	60	500	DD	7106126

Technische Daten

Bezeichnung	Typ	Seitenhöhe mm	Breite mm	Oberfläche	Art.-Nr.
Reduzierwinkel/Endabschlusstück	RWEB 660 DD	60	600	DD	7106130
Reduzierwinkel/Endabschlusstück	RWEB 610 A2	60	100	A2	7109814
Reduzierwinkel/Endabschlusstück	RWEB 615 A2	60	150	A2	7109816
Reduzierwinkel/Endabschlusstück	RWEB 620 A2	60	200	A2	7109830
Reduzierwinkel/Endabschlusstück	RWEB 630 A2	60	300	A2	7109857
Reduzierwinkel/Endabschlusstück	RWEB 640 A2	60	400	A2	7109873
Reduzierwinkel/Endabschlusstück	RWEB 650 A2	60	500	A2	7109903
Reduzierwinkel/Endabschlusstück	RWEB 660 A2	60	600	A2	7109938
Reduzierwinkel/Endabschlusstück	RWEB 810 FS	85	100	FS	7110103
Reduzierwinkel/Endabschlusstück	RWEB 820 FS	85	200	FS	7110200
Reduzierwinkel/Endabschlusstück	RWEB 830 FS	85	300	FS	7110308
Reduzierwinkel/Endabschlusstück	RWEB 840 FS	85	400	FS	7110405
Reduzierwinkel/Endabschlusstück	RWEB 850 FS	85	500	FS	7110502
Reduzierwinkel/Endabschlusstück	RWEB 860 FS	85	600	FS	7110618
Reduzierwinkel/Endabschlusstück	RWEB 810 DD	85	100	DD	7107315
Reduzierwinkel/Endabschlusstück	RWEB 820 DD	85	200	DD	7107331
Reduzierwinkel/Endabschlusstück	RWEB 830 DD	85	300	DD	7107366
Reduzierwinkel/Endabschlusstück	RWEB 840 DD	85	400	DD	7107382
Reduzierwinkel/Endabschlusstück	RWEB 850 DD	85	500	DD	7107404
Reduzierwinkel/Endabschlusstück	RWEB 860 DD	85	600	DD	7107420
Reduzierwinkel/Endabschlusstück	RWEB 110 FS	110	100	FS	7111096
Reduzierwinkel/Endabschlusstück	RWEB 115 FS	110	150	FS	7111201
Reduzierwinkel/Endabschlusstück	RWEB 120 FS	110	200	FS	7111207
Reduzierwinkel/Endabschlusstück	RWEB 130 FS	110	300	FS	7111304
Reduzierwinkel/Endabschlusstück	RWEB 140 FS	110	400	FS	7111428
Reduzierwinkel/Endabschlusstück	RWEB 150 FS	110	500	FS	7111509
Reduzierwinkel/Endabschlusstück	RWEB 155 FS	110	550	FS	7111541
Reduzierwinkel/Endabschlusstück	RWEB 160 FS	110	600	FS	7111740
Reduzierwinkel/Endabschlusstück	RWEB 110 DD	110	100	DD	7107455
Reduzierwinkel/Endabschlusstück	RWEB 120 DD	110	200	DD	7107471
Reduzierwinkel/Endabschlusstück	RWEB 130 DD	110	300	DD	7107501
Reduzierwinkel/Endabschlusstück	RWEB 140 DD	110	400	DD	7107536
Reduzierwinkel/Endabschlusstück	RWEB 150 DD	110	500	DD	7107552
Reduzierwinkel/Endabschlusstück	RWEB 160 DD	110	600	DD	7107562
Reduzierwinkel/Endabschlusstück	RWEB 155 DD	110	550	DD	7107560

Sonstiges

Bezeichnung	Typ	für Blech- stärke mm	Maß h mm	Oberfläche	Art.-Nr.
Kantenschutzband	KSB 2 PVC	0,75 - 2	10	PVC	6072909

Kantenschutzband	KSB 4 PVC	1,5 - 4	15	PVC	6072895
------------------	-----------	---------	----	-----	---------

Bezeichnung	Typ	Querschnitt mm ²	Gewinde	Oberfläche	Art.-Nr.
Erdungsklemme mit Befestigungsgewinde	EKL 25 M6	25	M6	CuZn37	6404006
Erdungsklemme mit Befestigungsgewinde	EKL 35 M6	35	M6	CuZn37	6404014

Bezeichnung	Typ	Abmessung mm	Festigkeit	Oberfläche	Art.-Nr.
Flachrundschraube FRS mit Kombimutter	FRSB 6x12 G	M6 x 12	5.6	G	6406130
Flachrundschraube FRS mit Kombimutter	FRSB 6x12 F	M6 x 12	5.6	F	6406122
Flachrundschraube FRS mit Kombimutter	FRSB 6x16 F	M6 x 16	5.6	F	6406157
Flachrundschraube FRS mit Kombimutter	FRSB 6x20 F	M6 x 20	5.6	F	6406203
Flachrundschraube FRS mit Kombimutter	FRSB 6x30 F	M6 x 30	5.6	F	6406907
Flachrundschraube FRS mit Kombimutter	FRSB 6x12 A2	M6 x 12	A2-70	A2	6406138
Flachrundschraube FRS mit Kombimutter	FRSB 6x16 A2	M6 x 16	A2-70	A2	6406189
Flachrundschraube FRS mit Kombimutter	FRSB 6x20 A2	M6 x 20	A2-70	A2	6406205
Flachrundschraube FRS mit Kombimutter	FRSB 6x12 A4	M6 x 12	A4-50	A4	6406142
Flachrundschraube FRS mit Kombimutter	FRSB 6x16 A4	M6 x 16	A4-50	A4	6406193
Flachrundschraube FRS mit Kombimutter	FRSB 6x20 A4	M6 x 20	A4-50	A4	6406207

OBO Bettermann Holding GmbH & Co. KG

Postfach 1120
58694 Menden
DEUTSCHLAND

Kundenservice Deutschland

Tel.: +49 2373 89 - 17 00
Fax: +49 2373 89 -12 38
E-Mail: info@obo.de

www.obo-bettermann.com

Building Connections

