

Montage- anleitung

Zugentlastung ZSE90



Zugentlastung ZSE90

Montageanleitung

Inhaltsverzeichnis

1	Über diese Anleitung	.4
1.1	Zielgruppe	4
1.2	Relevanz dieser Anleitung	4
1.3	Typen von Warnhinweisen	4
1.4	Bestimmungsgemäße Verwendung	5
1.5	Mitgeltende Unterlagen	5
1.6	Zugrunde liegende Normen und Verordnungen	5
1.7	Allgemeine Sicherheitshinweise	5
2	Produktbeschreibung Zugentlastung ZSE90	.6
2.1	Grundlagen	6
2.2	Systemkomponenten Gehäuse Typ ZSE90-...	9
2.3	Systemkomponenten Gehäuse Typ ZSE90-...L	10
2.4	Systemkomponenten Gehäuse ZSE90-... LH	11
2.5	Zubehör	12
3	Zulässige Installationen und Einbauorte	12
3.1	Allgemeine Hinweise	12
3.2	Zugelassene Installationen	12
3.3	Befestigungsuntergrund	12
4	Produkt montieren	13
4.1	Kabel vorbereiten für ZSE90-....	14
4.2	Gehäuse vorbereiten für ZSE90-.../ZSE90-...L	15
4.3	Gehäuse an Wand befestigen	16
4.4	Gehäuse an Profilschiene oder Steigeleitersprosse befestigen	18
4.5	Gehäuse an hängender Steigeleiter befestigen	20
4.6	Gehäuse mit Mineralfaserplatten verfüllen	22
4.7	Gehäuse mit Schaumblöcken und/oder Brandschutzschaum verfüllen	24
4.8	Kennzeichnungsschild montieren	27
4.9	Weitere nationale Anforderungen	27
5	Produkt warten	28
6	Technische Daten	29
6.1	Systemkomponenten	29
6.2	Zubehör	30

1 Über diese Anleitung

1.1 Zielgruppe

Diese Anleitung richtet sich an brandschutztechnisch geschulte Installateure.

1.2 Relevanz dieser Anleitung

- Diese Anleitung basiert auf den zum Zeitpunkt der Erstellung gültigen Normen (November 2020).
- Anleitung vor Montagebeginn sorgfältig lesen. Für Schäden, die entstehen, weil diese Anleitung nicht beachtet wurde, übernehmen wir keine Gewährleistung.
- Abbildungen haben lediglich Beispielcharakter. Montageergebnisse können optisch abweichen.
- Kabel und Leitungen werden in dieser Anleitung einheitlich als Kabel bezeichnet.
- Um mehr über Planung und Montage des Systems zu erfahren, ist eine umfangreiche Schulung sinnvoll.

1.3 Typen von Warnhinweisen



Art der Gefährdung!

Bezeichnet eine möglicherweise gefährliche Situation. Wenn sie nicht vermieden wird, dann können leichte oder geringe Verletzungen sowie Sachschäden die Folge sein.

A blue rectangular warning sign with the word "ACHTUNG" in white capital letters.

Art der Gefährdung!

Bezeichnet eine möglicherweise schädliche Situation. Wenn sie nicht vermieden wird, dann können Sachschäden am Produkt oder der Umgebung die Folge sein.

Hinweis!

Kennzeichnet wichtige Hinweise und Hilfestellungen.

1.4 Bestimmungsgemäße Verwendung

Die Zugentlastung ZSE90 ist als wirksame Unterstützung Bestandteil einer senkrechten Kabelanlage mit integriertem Funktionserhalt nach DIN 4102 Teil 12. Eine senkrechte Kabelanlage, bei der Funktionserhaltkabel mit Einzel- oder Bügelschellen an Wand oder Steigeleitern installiert sind, muss in Abständen von maximal 3,5 m wirksam unterstützt werden. Die Zugentlastung isoliert im Brandfall Befestigungsmaterial und Kabel. Die Kabelummantelung im Bereich der Zugentlastung kann je nach Funktionserhaltklasse bis zu 90 Minuten nicht abbrennen. Die Kabel können in diesem Bereich nicht durchrutschen, sie bleiben in den Einzel- oder Bügelschellen fest fixiert. Die Zugentlastung verhindert so ein mögliches Abreißen der Kabel im Brandfall. Der Funktionserhalt ist abhängig von der Funktionserhaltklasse bis zu 90 Minuten gewährleistet.

Die Zugentlastung ZSE90 ist als Normtragekonstruktion zugelassen für die senkrechte Kabelverlegung mit Steigeleitern, auf Profilschienen mit Bügelschellen sowie mit Einzelschellen (in dieser Anleitung als Kabelabstandsschellen bezeichnet).

Funktionserhaltklassen E30 bis E90.

Für einen anderen als den hier beschriebenen Einsatzzweck ist die Zugentlastung nicht konzipiert. Wenn die Zugentlastung zu einem anderen Zweck installiert und eingesetzt wird, erlöschen alle Haftungs-, Gewährleistungs- und Ersatzansprüche.

1.5 Mitgeltende Unterlagen

- Gutachterliche Stellungnahmen GS 3.2/17-361-1-r1 und GA-2020/049-Nau
- Allgemeine Bauartgenehmigung Z-19.53-2391, PYROPLUG® Block
- Allgemeine Bauartgenehmigung Z-19.53-2338, PYROSIT® NG
- Sicherheitsdatenblätter unter www.obo-bettermann.com:
 - Ablationsbeschichtung ASX
 - Brandschutzschaum PYROSIT® NG
 - Schaumblock PYROPLUG® Block
 - Spachtelmasse FBA-SP

1.6 Zugrunde liegende Normen und Verordnungen

- DIN 4102 Teil 12

1.7 Allgemeine Sicherheitshinweise

Beachten Sie folgende allgemeine Sicherheitshinweise und Informationen zum Umgang mit dem System:

- Sicherstellen, dass durch den Einbau der Zugentlastung die Standsicherheit des angrenzenden Bauteils, auch im Brandfall, nicht beeinträchtigt wird. Verwendbarkeitsnachweis des Bauteils beachten.
- Alle betreffenden Vorschriften und technischen Regeln anderer Gewerke, insbesondere die der Elektrotechnik, beachten und einhalten.

2 Produktbeschreibung Zugentlastung ZSE90

2.1 Grundlagen

Die Zugentlastung ZSE90 ist in 3 Ausführungen (ZSE90-.../ZSE90-...L/ ZSE90-...LH) und unterschiedlichen Größen erhältlich. Grundsätzlich besteht sie aus einem nichtbrennbaren Gehäuse, einer Füllung sowie Befestigungsmaterial. Die Zugentlastung kann wahlweise direkt an der Wand, an Profilschienen, an Steigeleitersprossen und an Steigeleiterholmen montiert werden. Je nach Art der Zugentlastung kann das Füllmaterial aus Mineralfaserplatte/Mineralwolle, Schaumblocken PYROPLUG® Block und/oder Brandschutzschaum PYROSIT® NG bestehen.

Das im Lieferumfang enthaltene Befestigungsmaterial aus Gewindestangen, Gleitmuttern, Muttern und Unterlegscheiben ist für jede mögliche Gehäusemontage geeignet.

Je nach Typ der Zugentlastung sowie Art und Umfang der Kabelinstallation kann das Gehäuse an unterschiedlichen Punkten befestigt werden.

Übersicht Zugentlastung ZSE 90:

Typ	Kabelinstallation	Gehäusebefestigung	Füllung
Typ ZSE90-...	direkte Wandmontage mit - Kabelabstandsschellen - mit Profilschienen und Bügelschellen - mit Steigeleitern und Bügelschellen	- direkt an Wand - an Profilschienen - an Steigeleitersprossen	Mineralfaserplatte/ Mineralwolle
Typ ZSE90-... L	direkte Wandmontage mit - Kabelabstandsschellen - mit Profilschienen und Bügelschellen - mit Steigeleitern und Bügelschellen	- direkt an Wand - an Profilschienen - an Steigeleitersprossen	- Brandschutzschaum PYROSIT® NG - Schaumblock PYROPLUG® Block
Typ ZSE90-... LH	- mit Bügelschellen an hängender Steigeleiter	- an Steigeleiterholmen	- Brandschutzschaum PYROSIT® NG

Installationsbeispiele:

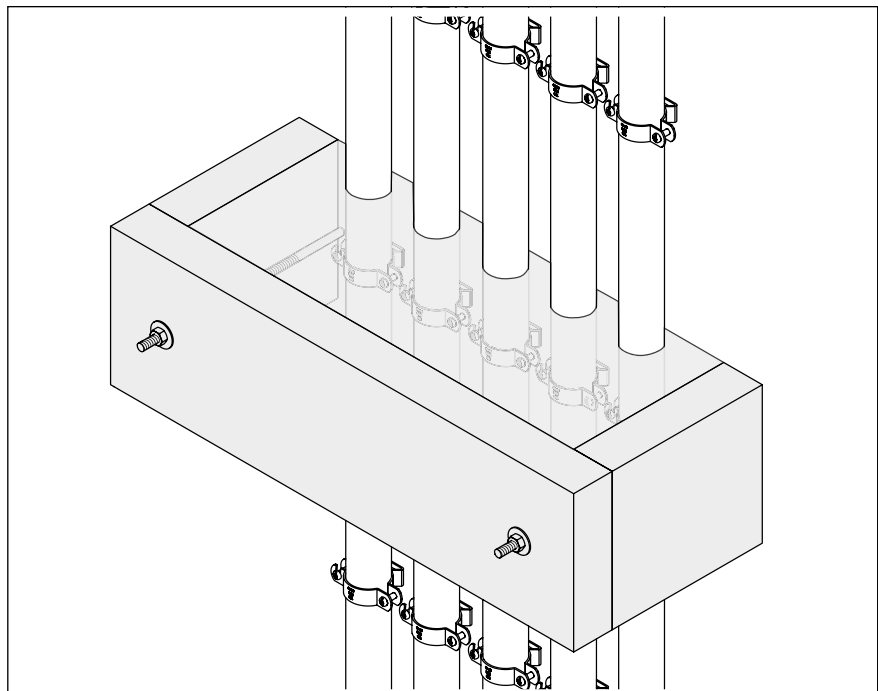


Abb. 1: Zugentlastung ZSE90-... /ZSE90-...L bei Kabelinstallation mit Kabelabstandsschellen

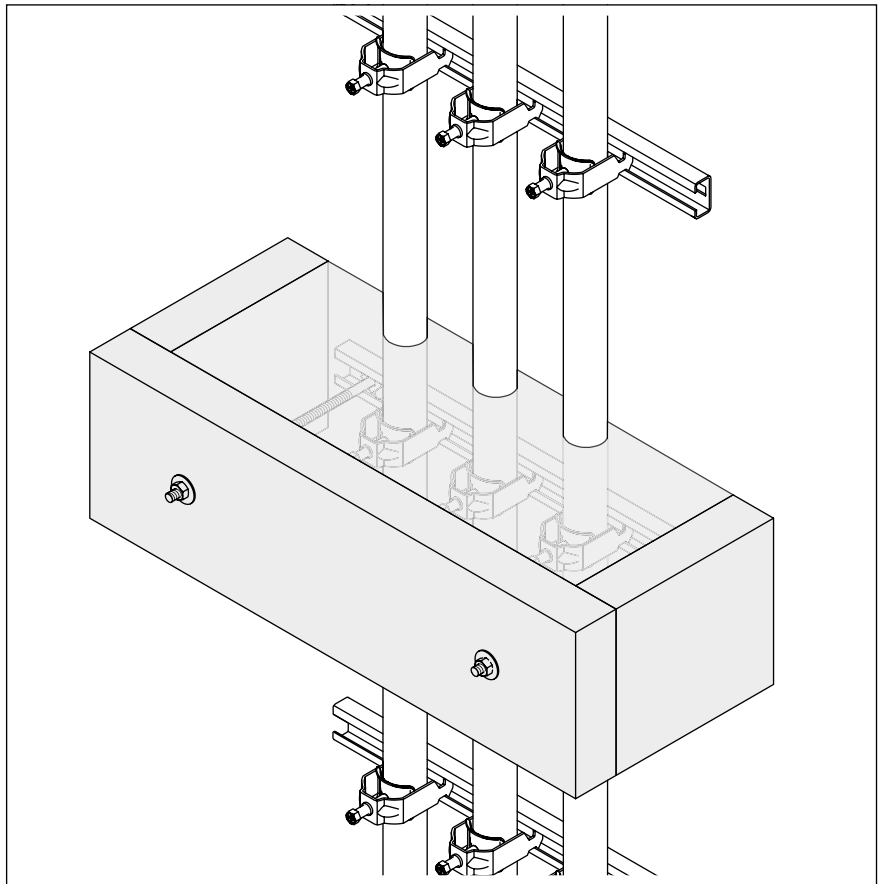


Abb. 2: Zugentlastung ZSE90-... / ZSE90-...L bei Kabelinstallation an Profilschiene

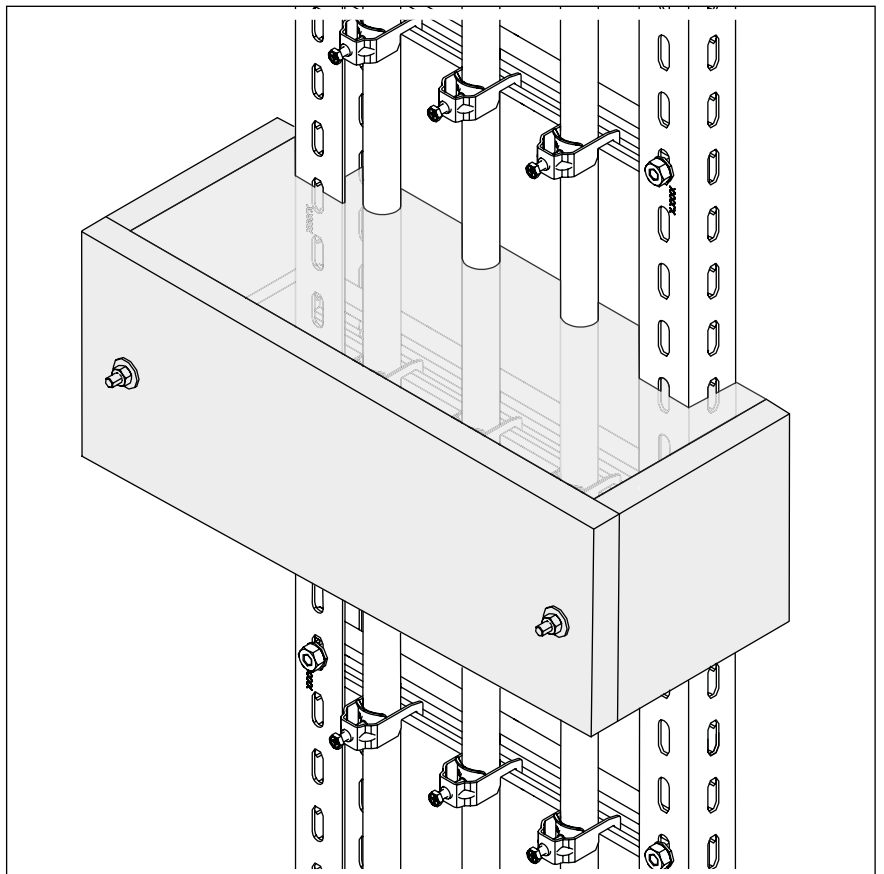


Abb. 3: Zugentlastung ZSE90.../ZSE90-...L bei Kabelinstallation an Steigeleiter an der Wand

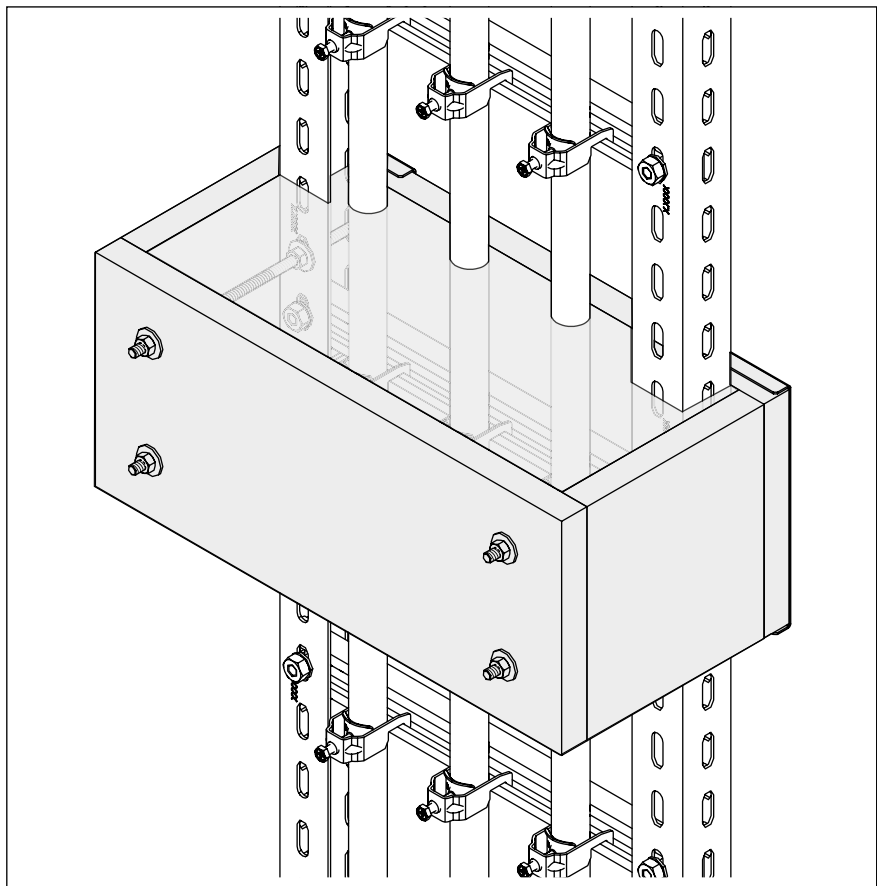


Abb. 4: Zugentlastung ZSE90-... LH bei Kabelinstallation an hängender Steigeleiter

2.2 Systemkomponenten Gehäuse Typ ZSE90-...

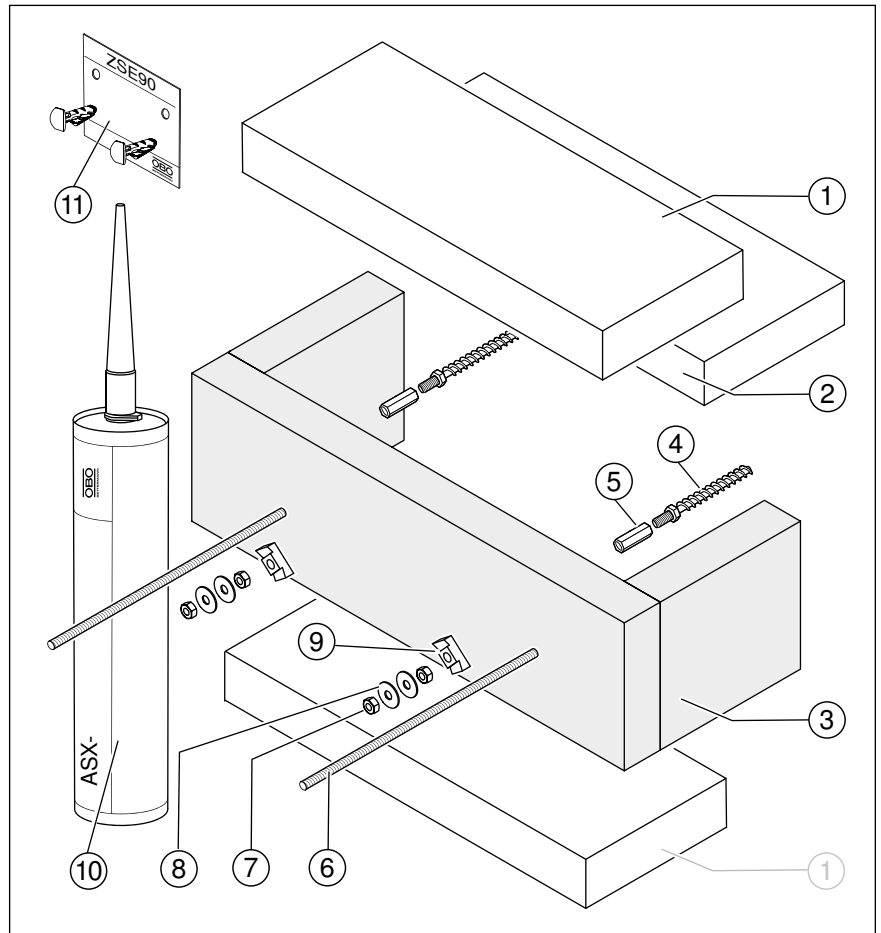


Abb. 5: Systemkomponenten Gehäuse Typ ZSE90-...

	Bauteil	Funktion
①	Beschichtete Mineralfaserplatte	Füllung des Gehäuses
②	unbeschichtete Mineralfaserplatte	Füllung des Gehäuses
③	Gehäuse	Einhausung der Kabelinstallation
④	Schraubanker	Gehäusebefestigung
⑤	Verbindungsuffe	Gehäusebefestigung
⑥	Gewindestange	Gehäusebefestigung
⑦	Sechskantmutter M6	Gehäusebefestigung
⑧	Unterlegscheibe	Gehäusebefestigung
⑨	Gleitmutter	Gewindestangenbefestigung in Profilschiene
⑩	Ablationsbeschichtung ASX-K	Füllung und Abdichtung des Gehäuses
⑪	Kennzeichnungsschild KS-ZSE	Kennzeichnung der Zugentlastung

2.3 Systemkomponenten Gehäuse Typ ZSE90-...L

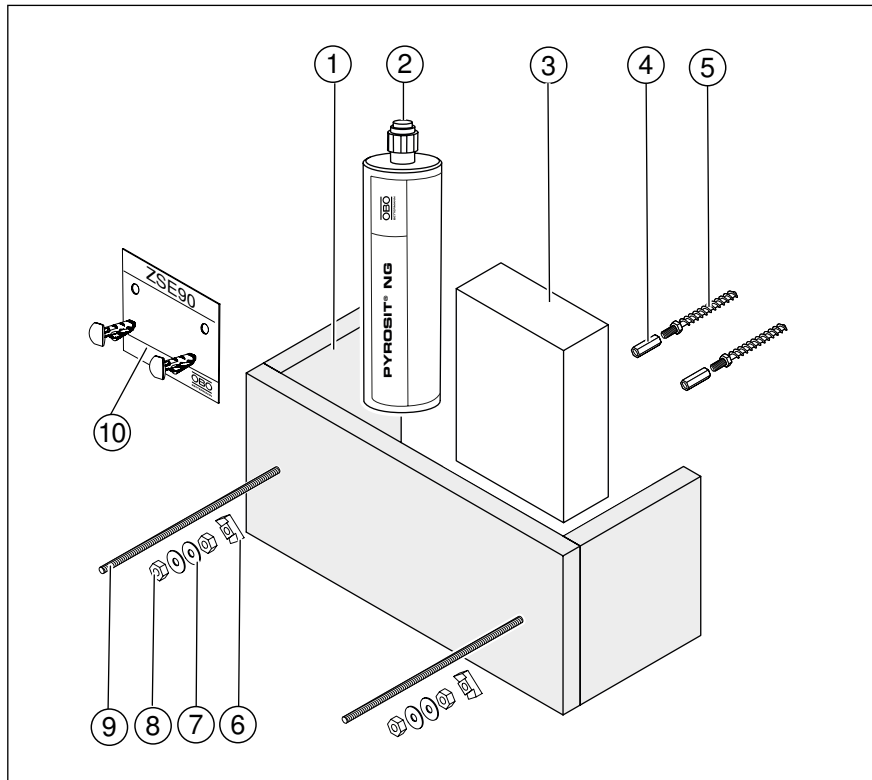


Abb. 6: Systemkomponenten Gehäuse Typ ZSE90-... L

	Bauteil	Funktion
①	Gehäuse	Einhausung der Kabelinstallation
②	Brandschutzschaum PYROSIT® NG	Füllung und Abdichtung des Gehäuses
③	Schaumblock PYROPLUG® Block FBA-B200-14	Füllung des Gehäuses
④	Verbindungsuffe	Gehäusebefestigung
⑤	Schraubanker	Gehäusebefestigung
⑥	Gleitmutter	Gewindestangenbefestigung in Profilschiene
⑦	Sechskantmutter M6	Gehäusebefestigung
⑧	Unterlegscheibe gross	Gehäusebefestigung
⑨	Gewindestange	Gehäusebefestigung
⑩	Kennzeichnungsschild KS-ZSE	Kennzeichnung der Zugentlastung

2.4 Systemkomponenten Gehäuse ZSE90-... LH

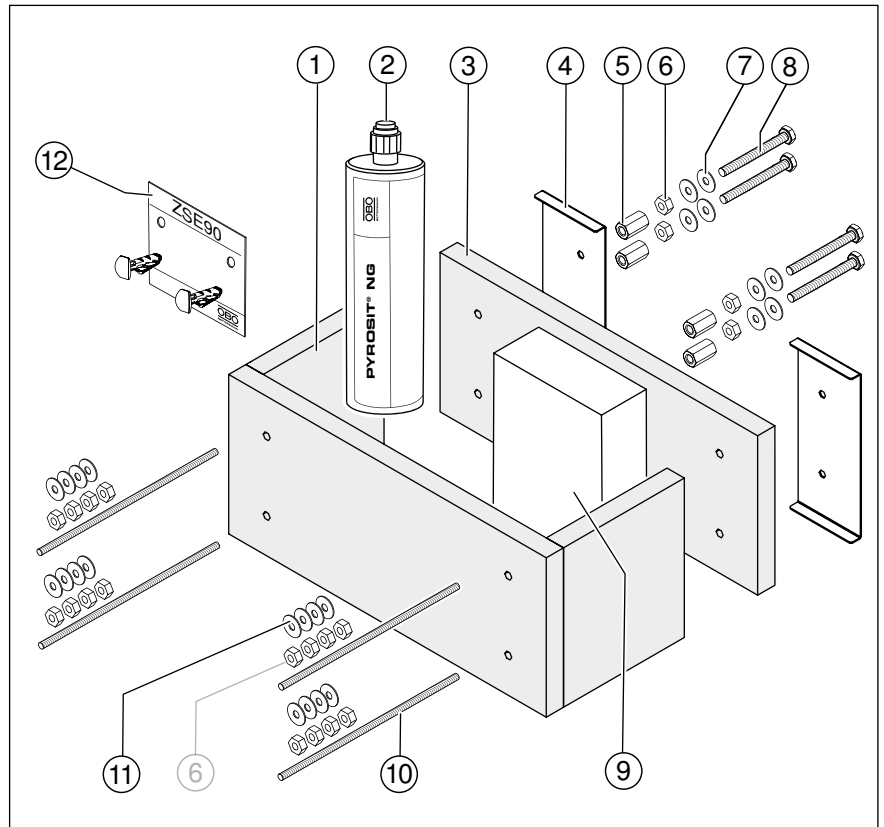


Abb. 7: Systemkomponenten Gehäuse Typ ZSE90-... LH

	Bauteil	Funktion
①	Gehäuse	Einhausung der Kabelinstallation
②	Brandschutzschaum PYROSIT® NG	Füllung und Abdichtung des Gehäuses
③	Gehäuse-Rückenplatte	Befestigung des Gehäuses an Steigeleiter
④	Gehäuse-Gegenplatte	Befestigung des Gehäuses an Steigeleiter
⑤	Verbindungsuffe	Gehäusebefestigung
⑥	Sechskantmutter M6	Gehäusebefestigung
⑦	Unterlegscheibe	Gehäusebefestigung
⑧	Sechskantschraube	Gehäusebefestigung
⑨	Schaumblock PYROPLUG® Block FBA-B200-14	Füllung des Gehäuses
⑩	Gewindestange	Gehäusebefestigung
⑪	Unterlegscheiben gross	Gehäusebefestigung
⑫	Kennzeichnungsschild KS-ZSE	Kennzeichnung der Zugentlastung

2.5 Zubehör

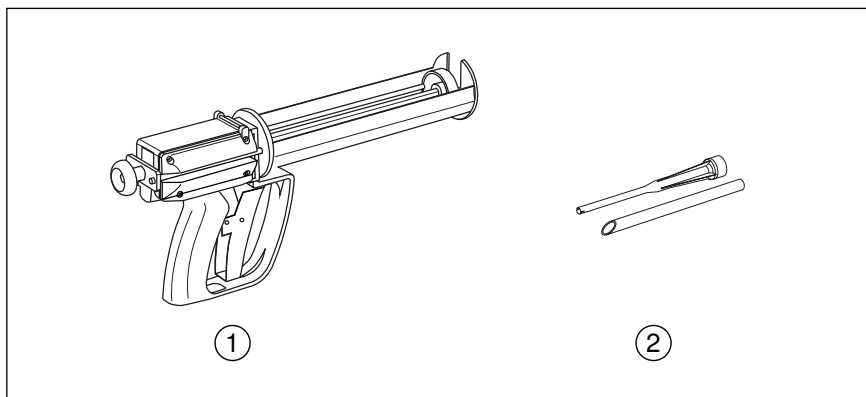


Abb. 8: Zubehör

- ① Kartuschenpistole FBS-PH für Brandschutzschaum PYROSIT® NG
Alternativ: Akku-Kartuschenpistole FBS-PA
- ② Mischrohrset FBS-M für Brandschutzschaum PYROSIT® NG

3 Zulässige Installationen und Einbauorte

3.1 Allgemeine Hinweise

Kabelinstallationen müssen entsprechend der geltenden Zertifikate ausgeführt sein.

3.2 Zugelassene Installationen

Die Zugentlastung ZSE90 ist zugelassen für Kabelanlagen mit integriertem Funktionserhalt gemäß DIN 4102 Teil 12 bei Verwendung von Normtragekonstruktionen mit vertikaler Kabelverlegung. Zulässig in den Kabelanlagen sind Kabel mit integriertem Funktionserhalt und alle Steigeleiterarten und Einzelschellen aus Stahl, die senkrecht Kabel führen.

3.3 Befestigungsuntergrund

Die im Lieferumfang enthaltenen Schraubanker sind geeignet für Beton sowie Mauerwerk aus Kalksandvollstein, Kalksandlochstein oder Vollziegel. Für Befestigungen an anderen Untergründen müssen Dübel verwendet werden, die für den Untergrund geeignet und brandschutztechnisch geprüft sind.

4 Produkt montieren

Das Gehäuse der Zugentlastung wird im Bereich der Bügel- oder Kabelabstandsschellen befestigt. Im Anschluss wird es mit Füllmaterial verfüllt und je nach Gehäusotyp mit Brandschutzspachtel versiegelt.

Das Gehäuse der Zugentlastung kann wie folgt befestigt werden:

- mit brandgeprüften Schraubankern direkt an der Wand
- mit Gleitmuttern an Profilschienen und Steigeleitersprossen
- an hängenden Steigeleitern am Steigeleiterholm mit Rückenplatte und Gegenplatten

Mögliche Befestigungspunkte für das Gehäuse, abhängig vom Typ der Zugentlastung und Art und Umfang der Kabelinstallation:

Typ	Kabelinstallation	Gehäusebefestigung
Typ ZSE90-...	- direkte Wandmontage mit Kabelabstandsschellen - mit Profilschienen und Bügelschellen - mit Steigeleitern und Bügelschellen	- direkt an Wand - an Profilschienen - an Steigeleitersprossen
Typ ZSE90-... L	- direkte Wandmontage mit Kabelabstandsschellen - mit Profilschienen und Bügelschellen - mit Steigeleitern und Bügelschellen	- direkt an Wand - an Profilschienen - an Steigeleitersprossen
Typ ZSE90-... LH	- mit Bügelschellen an hängender Steigeleiter	- an Steigeleiterholmen

4.1 Kabel vorbereiten für ZSE90-...

Um die Kabel zusätzlich zu isolieren, werden sie im Bereich der Zugentlastung mit Brandschutzspachtel ASX beschichtet.

Hinweis! *Die Beschichtung der Kabel mit Brandschutzspachtel ist nur bei der Zugentlastung ZSE90-... notwendig.*

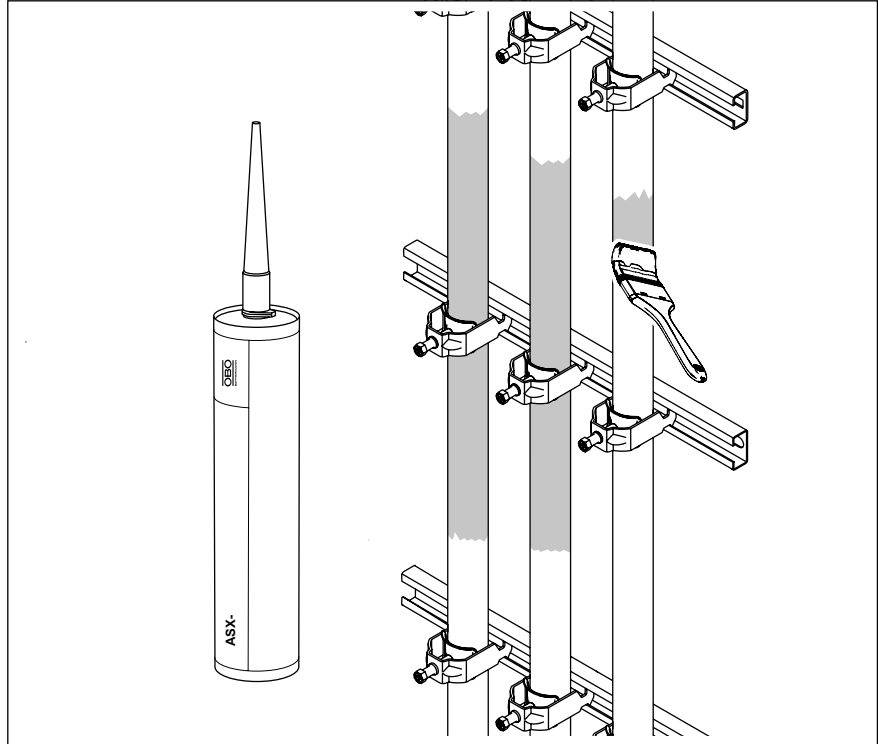


Abb. 9: Kabel mit Brandschutzspachtel beschichten

1. Brandschutzspachtel bei Bedarf mit Wasser aufrühren bis eine streichfähige Konsistenz erreicht ist.
2. Kabel im Bereich der Gehäusehöhe mit Spachtelmasse beschichten.

4.2 Gehäuse vorbereiten für ZSE90-.../ZSE90-...L

Um ein Reißen oder Spalten des Gehäuses zu vermeiden, muss es für die direkte Wandbefestigung und die Montage auf Profilschiene oder Steigeleitersprosse vorgebohrt werden.

Hinweis! *Das Vorbohren des Gehäuses ist nur bei den Zugentlastungen ZSE90-... und ZSE90-...L notwendig.*

Hinweis! *Die Befestigungspunkte für Gleitmuttern in der Profilschiene oder Steigeleitersprosse sind nicht vorgegeben. Gleitmuttern werden an den Stellen positioniert, wo Platz ist. Empfohlen wird allerdings, die Gleitmuttern möglichst weit außen zu positionieren. Ist das aufgrund der Kabelbelegung nicht möglich, das Gehäuse an der Wand montieren. Die Befestigungspunkte dann direkt rechts und links neben der Profilschiene oder den Steigeleiterholmen bohren.*

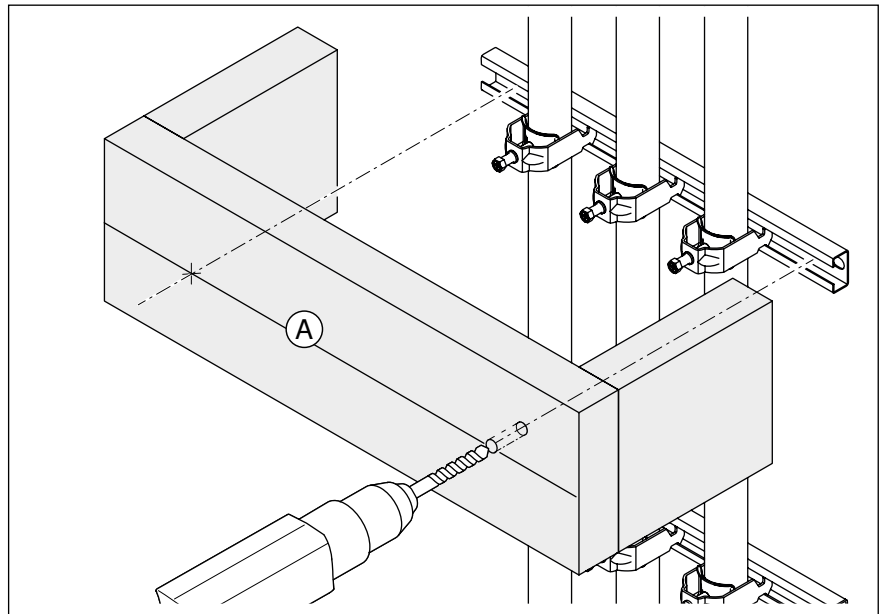


Abb. 10: Gehäuse vorbohren

1. Abstand zwischen Befestigungspunkten messen.
2. Bohrabstand auf die markierte Linie (A) am Gehäuse übertragen.
3. Bohrlöcher mit \varnothing 9-10 mm in Gehäuse vorbohren.

4.3 Gehäuse an Wand befestigen



Funktionsverlust!

Die Funktion der Zugentlastung kann eingeschränkt sein, wenn das Gehäuse nicht mittig über Kabelabstandsschellen, Profilschienen oder Steigeleitersprossen positioniert ist.

Bohrungen in der Wand in einer Flucht mit Kabelabstandsschellen, Profilschienen oder Steigeleitersprossen bohren.

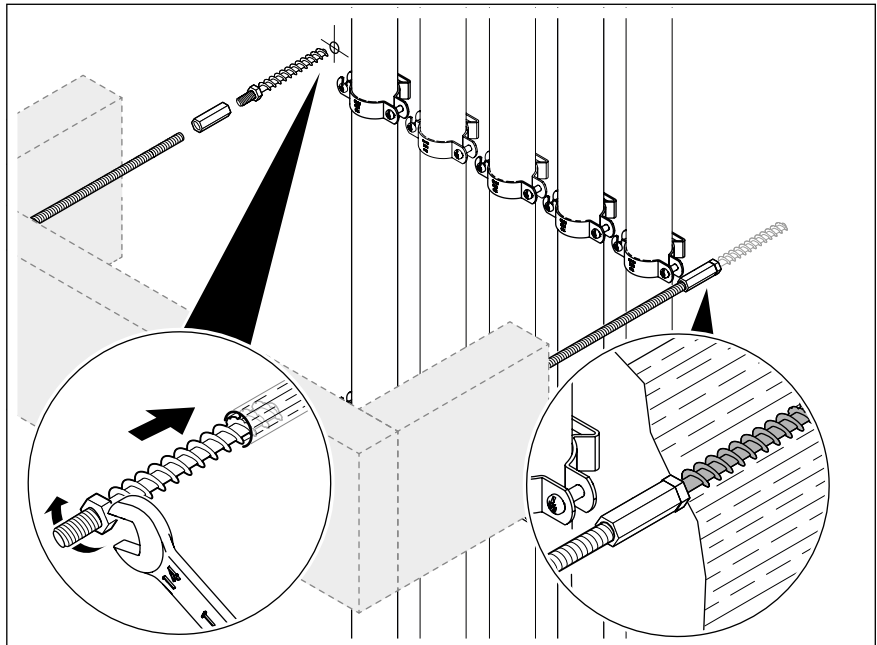


Abb. 11: Gewindestangen an Wand befestigen

1. Bohrabstand auf Wand übertragen.
2. Dübellöcher mit Durchmesser 6 mm und Bohrlochtiefe ≥ 65 mm bohren.
3. Schraubanker eindrehen.
4. Verbindungsmuffen auf Schraubanker schrauben.
5. Gewindestangen in Verbindungsmuffen schrauben.

ACHTUNG**Bruchgefahr am Gehäuse!**

Das Gehäuse kann durch zu hohen Druck des Befestigungsmaterials brechen. Bei der Montage des Gehäuses zwingend auf der Innenseite Unterlegscheiben und Sechskantmuttern als Abstandhalter zur Wand montieren, bevor das Gehäuse befestigt wird.

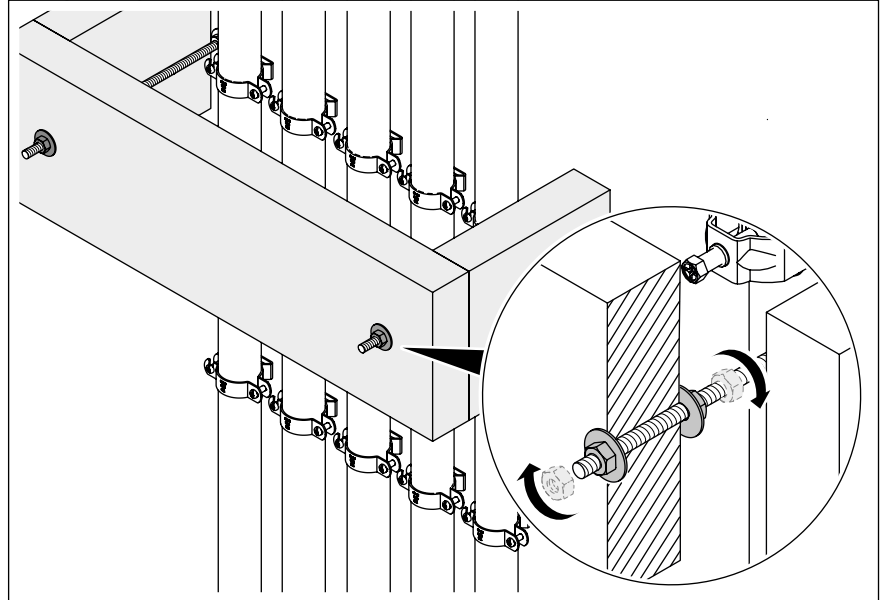


Abb. 12: Gehäuse an Gewindestangen befestigen

6. Jeweils eine Mutter und Unterlegscheibe auf Gewindestangen schrauben.
7. Gehäuse auf Gewindestangen stecken und an die Wand drücken.
8. Unterlegscheiben und Muttern als Abstandhalter gegen Innenseite des Gehäuse kontern.
9. Unterlegscheiben und Muttern gegen Außenseite des Gehäuses kontern.

4.4 Gehäuse an Profilschiene oder Steigleitersprosse befestigen

Das Gehäuse kann direkt an der Profilschiene oder der Steigleitersprosse befestigt werden, wenn ausreichend Platz vorhanden ist. Die Gewindestangen werden dann mit Gleitmuttern arretiert.

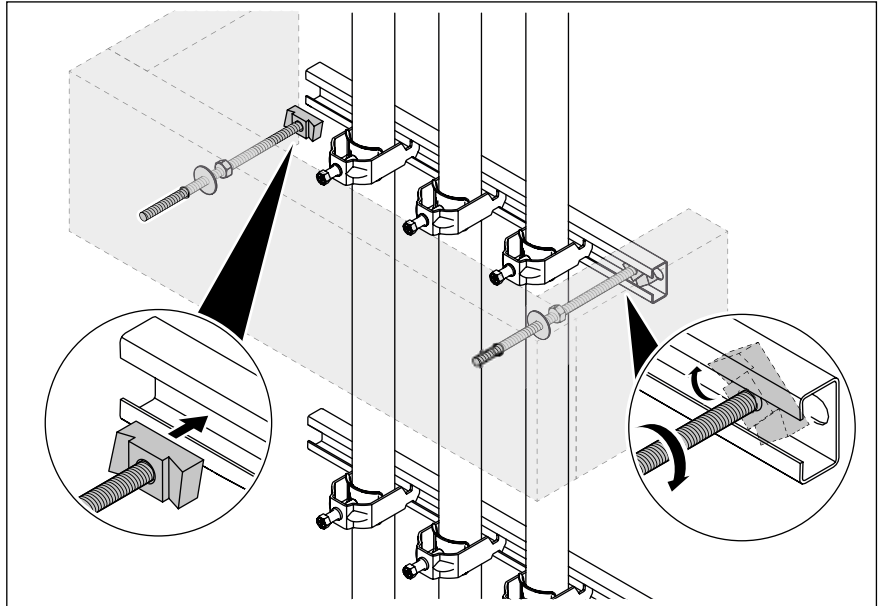


Abb. 13: Gewindestangen mit Gleitmuttern befestigen

1. Gewindestangen in Gleitmuttern schrauben.
2. Muttern und Unterlegscheiben auf Gewindestangen schrauben.
3. Gleitmuttern mit Gewindestangen in Profilschiene einführen.
4. Gewindestangen drehen, bis sich die Gleitmuttern in der Profilschiene verkanten.

ACHTUNG**Bruchgefahr am Gehäuse!**

Das Gehäuse kann durch zu hohen Druck des Befestigungsmaterials brechen. Bei der Montage des Gehäuses zwingend auf der Innenseite Unterlegscheiben und Sechskantmuttern als Abstandhalter zur Wand montieren, bevor das Gehäuse befestigt wird.

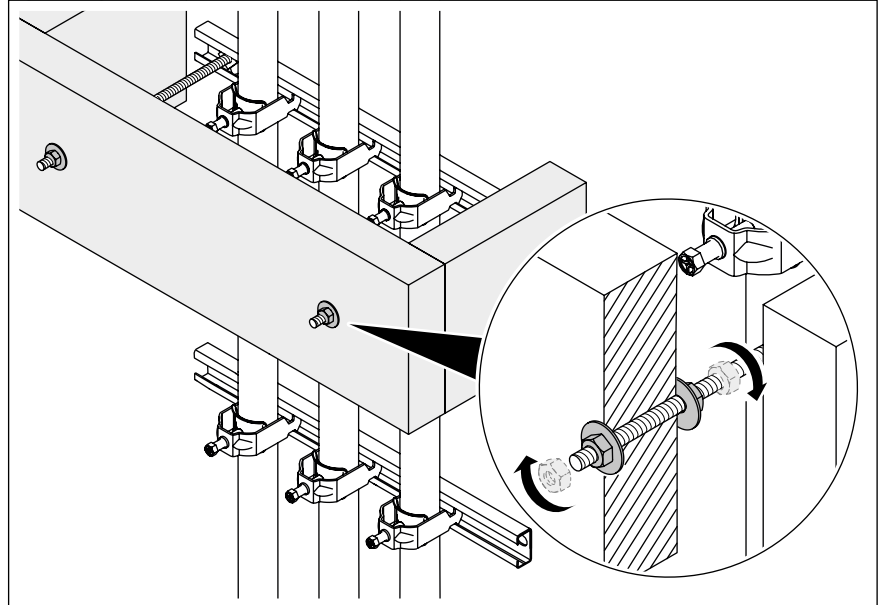


Abb. 14: Gehäuse an Gewindestangen befestigen

5. Gehäuse auf Gewindestangen stecken und an die Wand drücken.
6. Falls notwendig den Gewindestangenabstand anpassen.
7. Unterlegscheiben und Muttern als Abstandhalter gegen Innenseite des Gehäuses kontern.
8. Unterlegscheiben und Muttern gegen Außenseite des Gehäuses kontern.

4.5 Gehäuse an hängender Steigeleiter befestigen

Das Gehäuse wird mit Rückenplatte und Gegenplatten an der Steigeleiter befestigt.



Funktionsverlust!

Die Funktion der Zugentlastung kann eingeschränkt sein, wenn das Gehäuse nicht mittig über der Steigeleitersprosse positioniert ist. Bohrungen des Gehäuses bei der Montage am Steigeleiterholm ober- und unterhalb der Steigeleitersprosse positionieren.

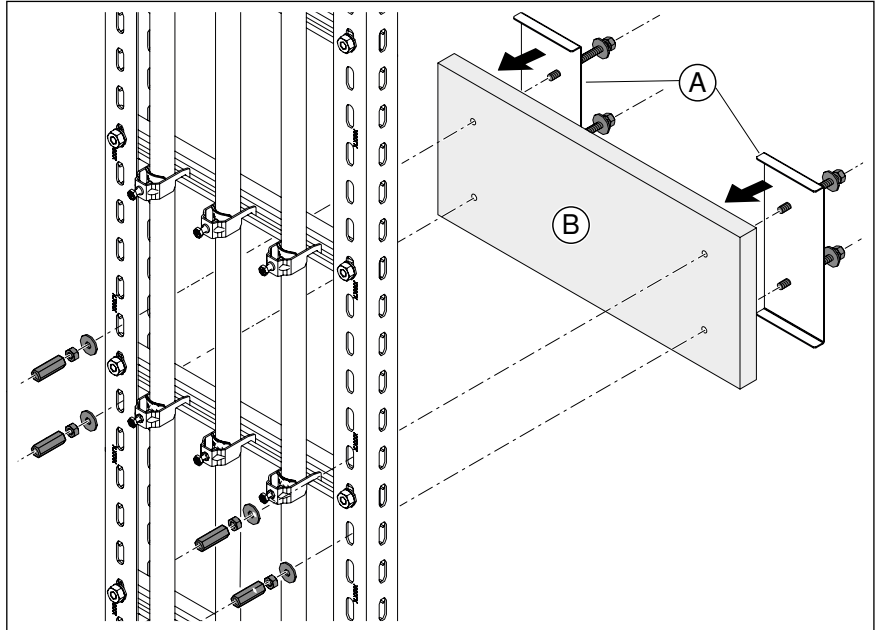


Abb. 15: Rückenplatte mit Gegenplatten verbinden

1. Gegenplatten (A) auf Rückenplatte (B) setzen.
2. Unterlegscheiben auf Sechskantschrauben stecken.
3. Sechskantschrauben durch Gegenplatten und Rückenplatte stecken.

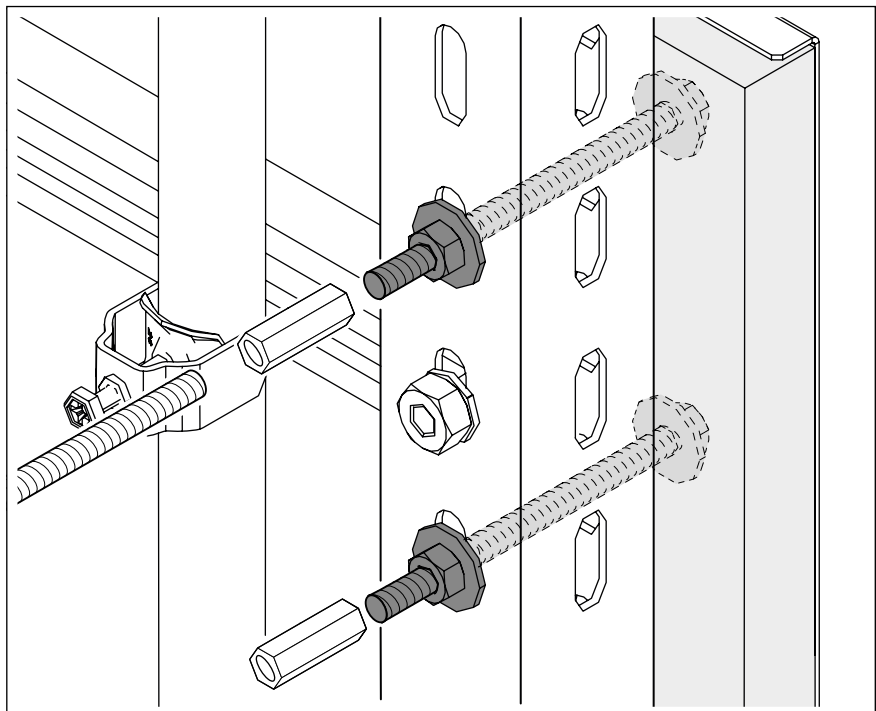


Abb. 16: Rückenplatte mit Gegenplatten an Steigeleiterholmen befestigen

4. Rückenplatte und Gegenplatten an Steigeleiterholmen mit Unterlegscheiben und Muttern befestigen.
5. Verbindungsmuffen auf Sechskantschrauben schrauben.

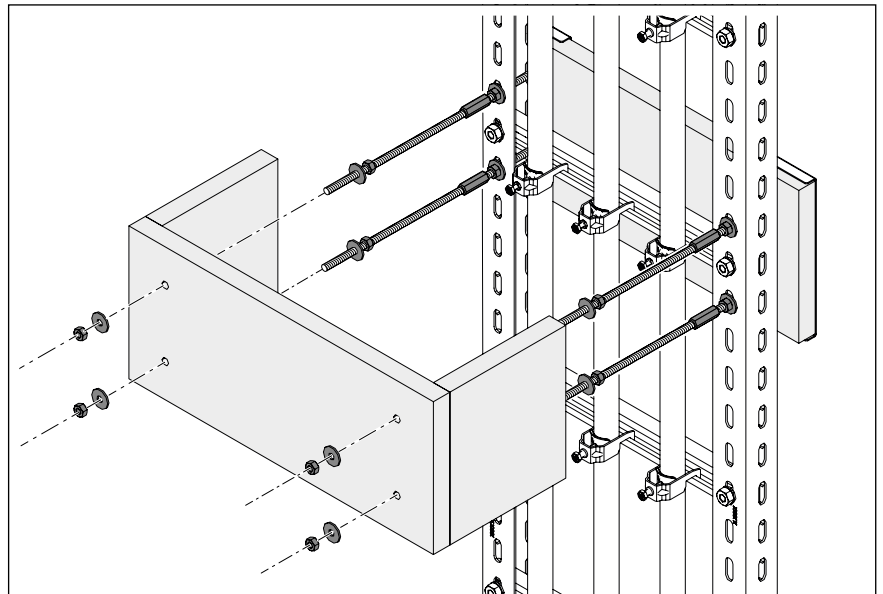


Abb. 17: Befestigungsmaterial anordnen

6. Gewindestangen in Verbindungsmuffen schrauben.
7. Muttern und Unterlegscheiben auf Gewindestangen schrauben.
8. Gehäuse auf Gewindestangen stecken und an Rückenplatte drücken.

ACHTUNG

Bruchgefahr am Gehäuse!

Das Gehäuse kann durch zu hohen Druck des Befestigungsmaterials brechen. Bei der Montage des Gehäuses zwingend auf der Innenseite Unterlegscheiben und Sechskantmuttern als Abstandhalter zur Wand montieren, bevor das Gehäuse befestigt wird.

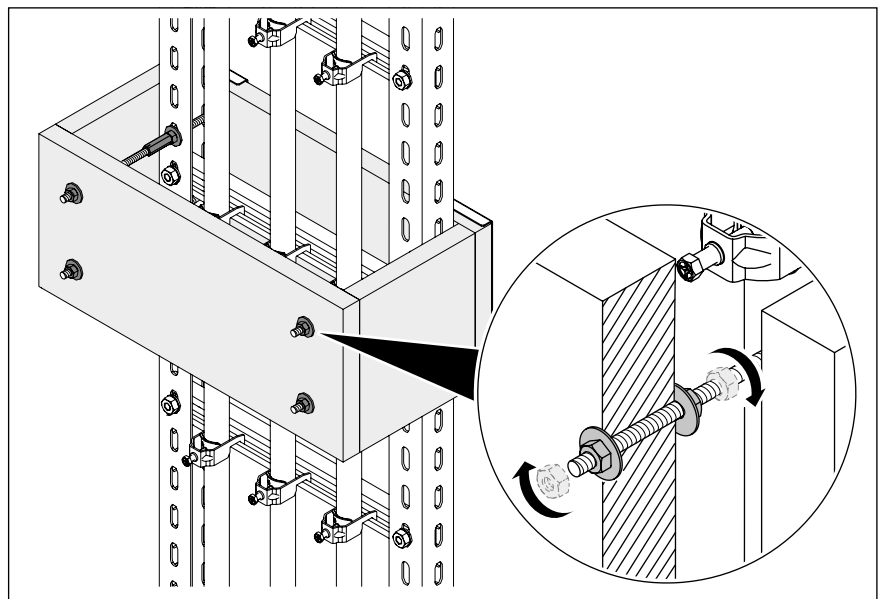


Abb. 18: Gehäuse an Gewindestangen befestigt

9. Unterlegscheiben und Muttern als Abstandhalter gegen Innenseite des Gehäuses kontern.
10. Unterlegscheiben und Muttern gegen Außenseite von Gehäuse kontern.

4.6 Gehäuse mit Mineralfaserplatten verfüllen

Passend für Typ ZSE90-25-11, ZSE90-35-11, ZSE90-45-11, ZSE90-25-17, ZSE90-35-17, ZSE90-45-17, ZSE90-55-17, ZSE90-65-17



Funktionsverlust!

Die Funktion der Zugentlastung kann bei unsachgemäßer Füllung eingeschränkt sein. Der Funktionserhalt ist dann nicht gewährleistet. Das Gehäuse vollständig mit Füllmaterial befüllen. Zwischenräume und Restfugen auf Ober- und Unterseite vor Beschichtung abdichten.

Die Gehäuse der oben aufgeführten Typen müssen mit den mitgelieferten vorbeschichteten und unbeschichteten Mineralfaserplatten verfüllt werden. Restfugen müssen mit Brandschutzspachtel ASX verfüllt werden.

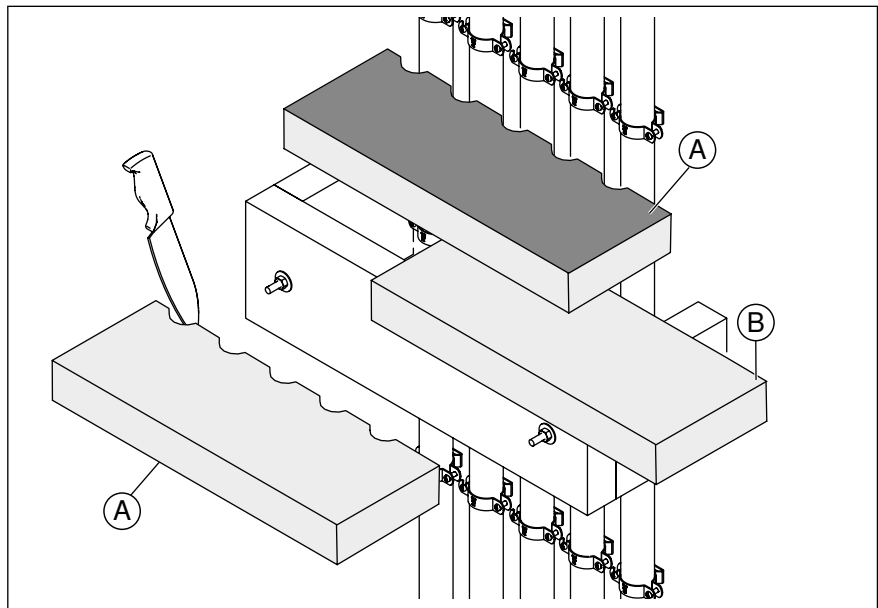


Abb. 19: Gehäuse verfüllen

1. Mineralfaserplatten mit einem Messer zuschneiden.
2. Erste beschichtete Mineralfaserplatte in das Gehäuse einlegen, so dass die vorbeschichtete Seite (A) nach außen zeigt.
3. Als Mittelschicht die unbeschichtete Mineralfaserplatte (B) einlegen.
4. Räume zwischen den Kabeln mit der unbeschichteten Mineralfaserplatte ausstopfen.
5. Zweite beschichtete Mineralfaserplatte einlegen.
6. Räume zwischen den Kabeln mit der unbeschichteten Mineralfaserplatte ausstopfen.

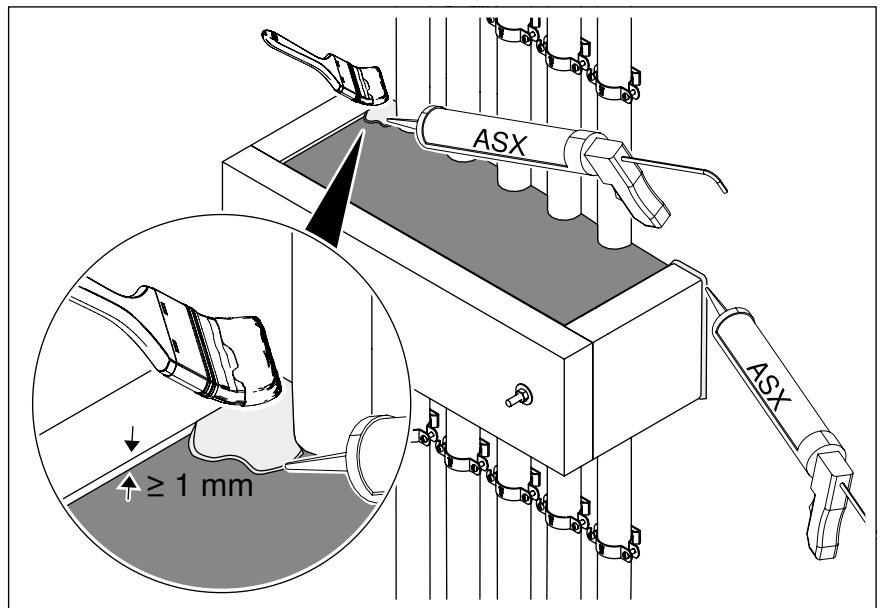


Abb. 20: Mit Brandschutzspachtel versiegeln

7. Restfugen und Wandanschlüsse mit Brandschutzspachtel ASX abdichten.
8. Ober- und Unterseite der Füllung vollständig mit Brandschutzspachtel ASX in einer Stärke von ≥ 1 mm versiegeln. Dazu falls notwendig den Spachtel aus der Kartusche pressen und mit Wasser aufrühren, bis er streichfähig ist.

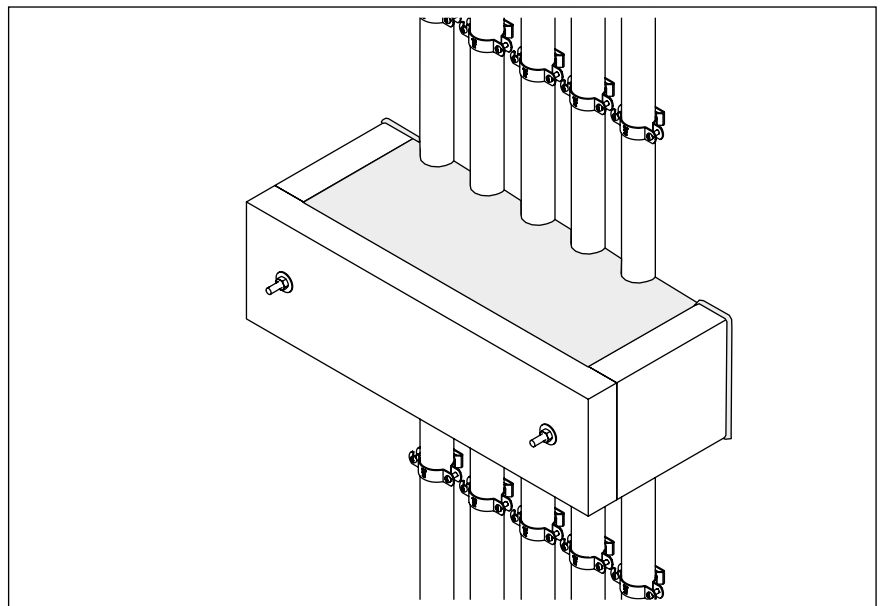


Abb. 21: Fertig montierte Zugentlastung

4.7 Gehäuse mit Schaumblöcken und/oder Brandschutzschaum verfüllen

Passend für Typ ZSE90-25-11 L, ZSE90-35-11 L, ZSE90-45-11 L, ZSE90-25-17 L, ZSE90-35-17 L, ZSE90-45-17 L, ZSE90-55-17 L, ZSE90-65-17 L, ZSE90-21-17 LH, ZSE90-31-17 LH, ZSE90-41-17 LH, ZSE90-51-17 LH, ZSE90-61-17 LH



Funktionsverlust!

Die Funktion der Zugentlastung kann bei unsachgemäßer Füllung eingeschränkt sein. Der Funktionserhalt ist dann nicht gewährleistet. Das Gehäuse vollständig mit Füllmaterial befüllen. Zwischenräume und Restfugen auf Ober- und Unterseite abdichten.

Das Gehäuse an der hängenden Steigeleiter und das direkt an der Wand befestigte Gehäuse können mit Schaumblöcken PYROPLUG® Blog FBA-B200-14 und Brandschutzschaum PYROSIT® NG verfüllt werden. Räume ohne oder mit geringer Belegung werden mit Schaumblöcken verfüllt. Restfugen zwischen den Schaumblöcken werden mit Brandschutzspachtel FSB-SP verfüllt. Die übrige Räume werden mit Brandschutzschaum verfüllt. Die Gehäuse können auch ausschließlich mit Brandschutzschaum verfüllt werden.

Im Folgenden wird gezeigt, wie das Gehäuse an der hängenden Steigeleiter verfüllt wird. Das direkt an der Wand befestigte Gehäuse wird auf dieselbe Weise mit Schaumblöcken und/oder Brandschutzschaum verfüllt.

Hinweis! *Um ein Herausfallen der Schaumblöcke oder ein Überquellen des Brandschutzschaums zu vermeiden, kann das Gehäuse zunächst von unten z. B. mit Klebeband abgedichtet werden. Klebeband oder ähnliche Hilfsmittel müssen nach der Montage wieder entfernt werden.*

Variante A: Verfüllen mit Schaumblöcken und Brandschutzschaum

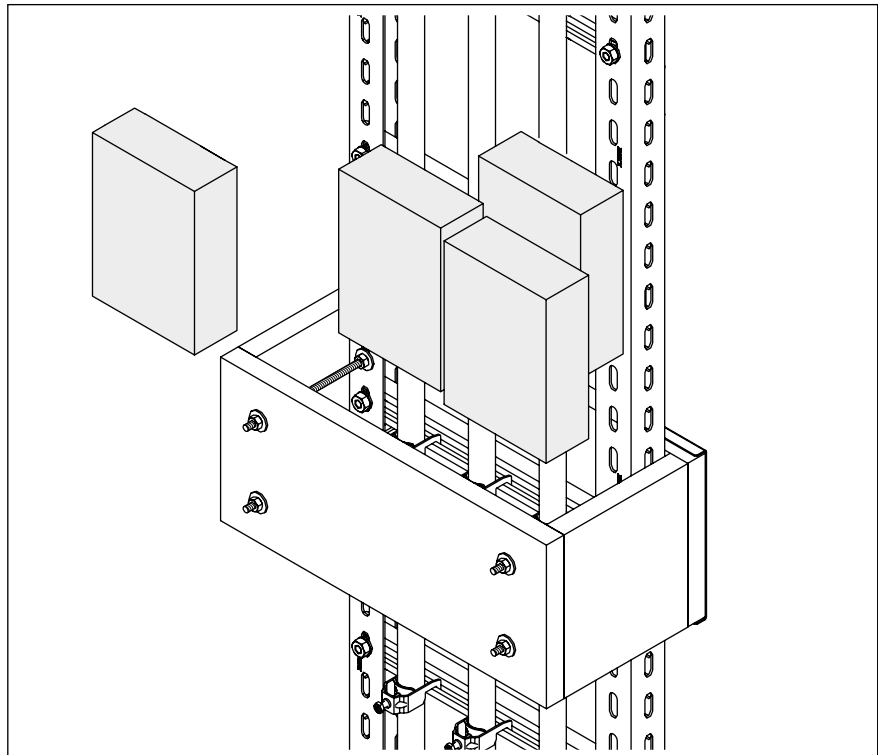
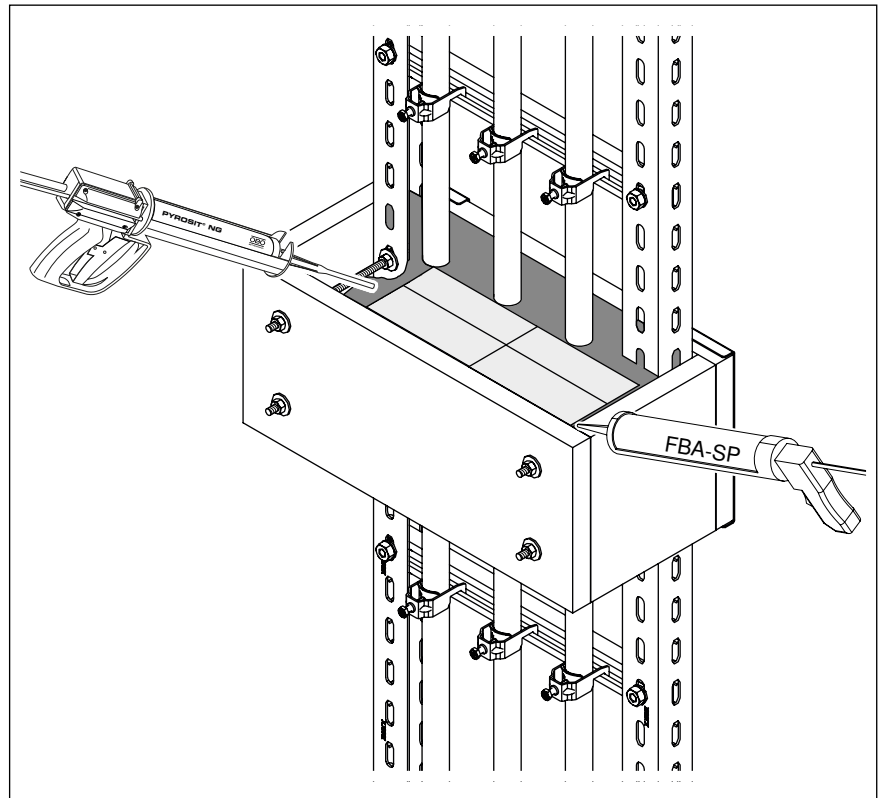
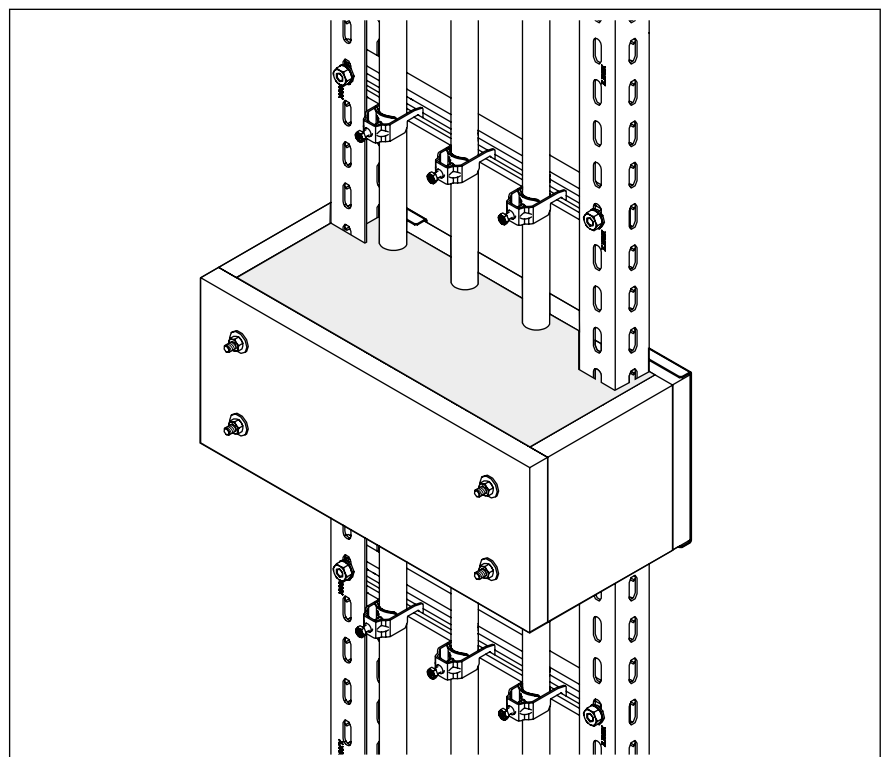


Abb. 22: Gehäuse mit Schaumblöcken füllen

1. Schaumblöcke aufrecht in Gehäuse stecken.

**Abb. 23:** Brandschutzschaum einbringen

2. Restliche Zwischenräume mit Brandschutzschaum verfüllen.
3. Restfugen zwischen den Schaumblöcken mit Brandschutzspachtel abdichten.

**Abb. 24:** Fertig montierte Zugentlastung an hängender Steigleitung

Variante B: Verfüllen mit Brandschutzschaum

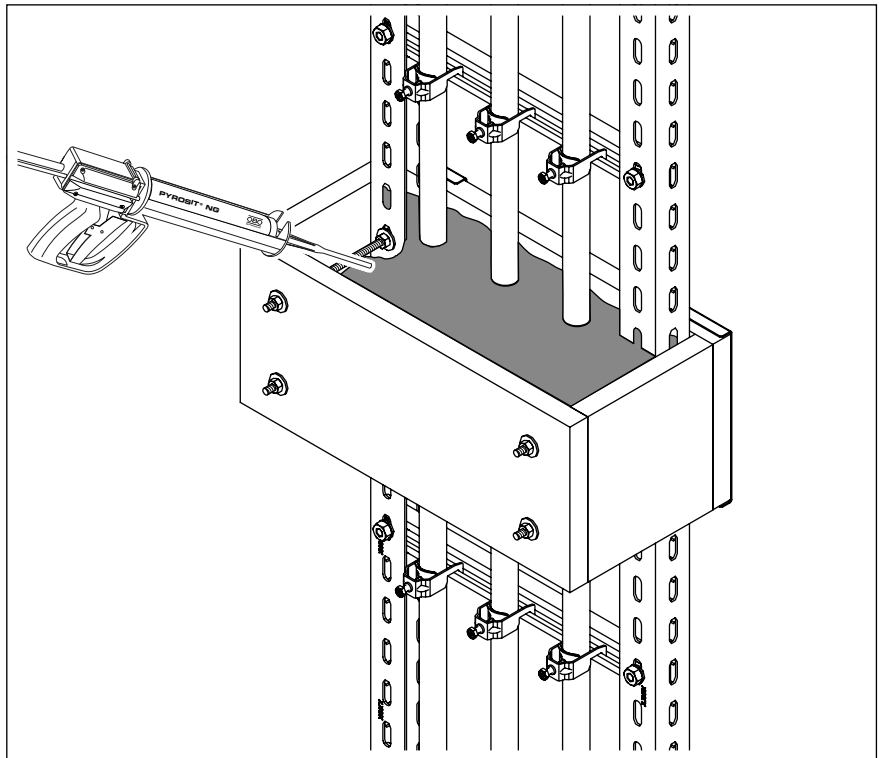


Abb. 25: Gehäuse mit Brandschutzschaum füllen

1. Gehäuse mit Brandschutzschaum verfüllen.

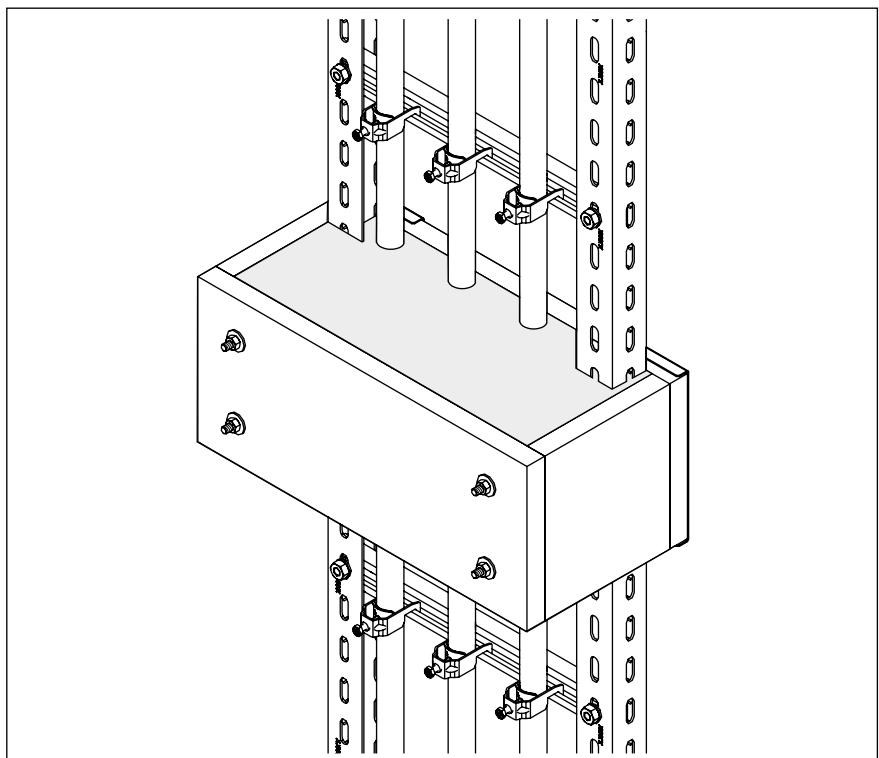


Abb. 26: Fertig montierte Zugentlastung an hängender Steigeleiter

4.8 Kennzeichnungsschild montieren

Die Zugentlastung muss mit einem Kennzeichnungsschild KS-ZSE gekennzeichnet werden. Auf dem Kennzeichnungsschild sind das System und die Funktionserhaltklassen aufgeführt. Zusätzlich müssen die ausführende Firma, die Zertifikat-Nummer der gutachterlichen Stellungnahme und das Jahr der Installation eingetragen werden.

An Wand montieren

1. Kennzeichnungsschild deutlich mit Permanentmarker ausfüllen.
2. Kennzeichnungsschild neben der Zugentlastung an Wand montieren.

Bei hängender Zugentlastung an Gehäuse montieren

1. Kennzeichnungsschild deutlich mit Permanentmarker ausfüllen.
2. Kennzeichnungsschild mit 1 Schraube am Leiterholm direkt ober- oder unterhalb der Zugentlastung montieren.

Alternativ:

1. Kennzeichnungsschild deutlich mit Permanentmarker ausfüllen.
2. Kennzeichnungsschild mit Kabelbinder am Leiterholm, an einem Kabel oder einer Schelle befestigen.

4.9 Weitere nationale Anforderungen

Außerhalb von Deutschland müssen die länderspezifischen Anforderungen gemäß nationalem Baurecht beachtet werden.

5 Produkt warten

Die Zugentlastung ZSE90 ist wartungsfrei. Dennoch empfehlen wir, in regelmäßigen Abständen im Rahmen der Überprüfung von elektrischen Anlagen eine Sichtprüfung der Zugentlastung durchzuführen. Beschädigungen entsprechend dem Originalaufbau nacharbeiten.

Produkt entsorgen

Örtliche Müllentsorgungsvorschriften beachten.

Entsorgung bei der Montage

- Restmaterial (auch mit Beschichtung): wie Hausmüll
- Verpackung: wie Hausmüll

Entsorgung bei Gebäuderückbau

Wie Bauschutt.

Entsorgung nach Brandfall



Vorsicht Ätzwirkung!

Beim Brand können durch verbrennende Kabelisolierung korrosive Gase entstehen, die Reiz- und Ätzwirkung haben. Beim Entsorgen von Systembestandteilen, die einem Brand ausgesetzt waren, Atemschutz und Schutzkleidung tragen.

Wenn das System einem Brandschadenereignis ausgesetzt wurde, muss das komplette System entnommen und entsorgt werden. Wir empfehlen, sich bei der Entsorgung durch einen örtlichen Brandschadensanierer beraten zu lassen.

6 Technische Daten

6.1 Systemkomponenten

ZSE90-...

Zugentlastung Innenhöhe 115 mm	H/B/T Außenmaße [mm]	b/t Innenmaße [mm]	Artikelnummer
ZSE90-25-11	140/340/160	250/115	7215702
ZSE90-35-11	140/440/160	350/115	7215706
ZSE90-45-11	160/530/160	450/115	7215709

Zugentlastung Innenhöhe 175 mm	H/B/T Außenmaße [mm]	b/t Innenmaße [mm]	Artikelnummer
ZSE90-25-17	160/340/220	250/175	7215713
ZSE90-35-17	160/440/220	350/175	7215716
ZSE90-45-17	160/540/220	450/175	7215719
ZSE90-55-17	160/640/220	550/175	7215726
ZSE90-65-17	160/740/220	650/175	7215730

Der Lieferumfang umfasst Gehäuse, Füllmaterial (Mineralfaserplatten), Ablationsbeschichtung ASX, Kennzeichnungsschild und Befestigungsmaterial.

ZSE90-...L

Zugentlastung Innenhöhe 115 mm	H/B/T Außenmaße [mm]	b/t Innenmaße [mm]	Artikelnummer
ZSE90-25-11 L	200/300/140	250/115	7215760
ZSE90-35-11 L	200/400/140	350/115	7215762
ZSE90-45-11 L	200/500/140	450/115	7215764

Zugentlastung Innenhöhe 175 mm	H/B/T Außenmaße [mm]	b/t Innenmaße [mm]	Artikelnummer
ZSE90-25-17 L	200/300/200	250/175	7215766
ZSE90-35-17 L	200/400/200	350/175	7215768
ZSE90-45-17 L	200/500/200	450/175	7215770
ZSE90-55-17 L	200/600/200	550/175	7215772
ZSE90-65-17 L	200/700/200	650/175	7125774

Der Lieferumfang umfasst Gehäuse, Kennzeichnungsschild und Befestigungsmaterial.

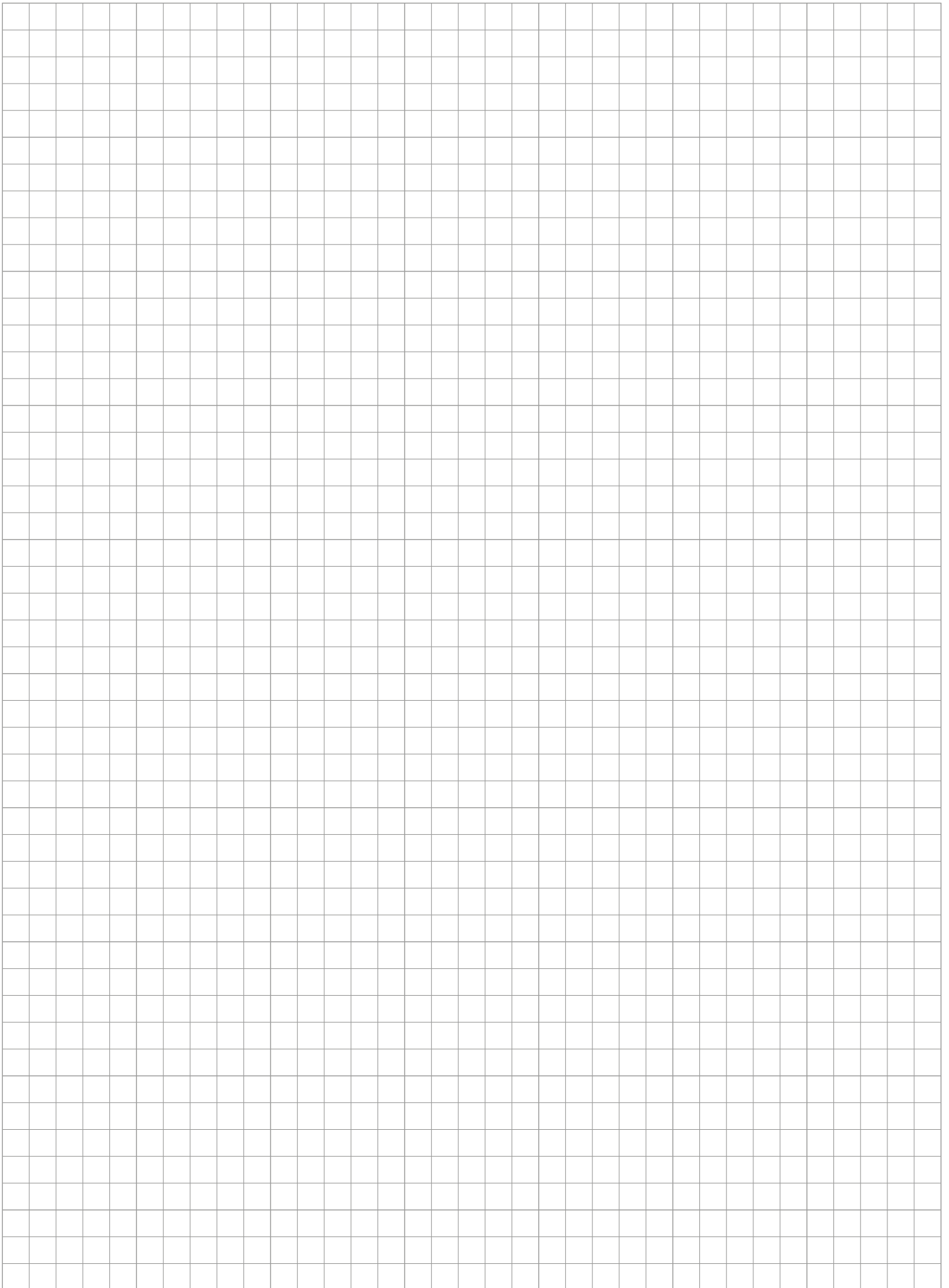
ZSE90-...LH

Zugentlastung Innenhöhe 175 mm	H/B/T Außenmaße [mm]	b/t Innenmaße [mm]	Artikelnummer
ZSE90-21-17 LH	200/260/225	250/175	7215780
ZSE90-31-17 LH	200/360/225	350/175	7215782
ZSE90-41-17 LH	200/460/225	450/175	7215784
ZSE90-51-17 LH	200/560/225	550/175	7215786
ZSE90-61-17 LH	200/660/225	650/175	7125788

Der Lieferumfang umfasst Gehäuse mit Rückenplatte und 2 Gegenplatten, Kennzeichnungsschild und Befestigungsmaterial.

6.2 Zubehör

Artikel	Typ	Artikel- nummer	Verpackungs- einheit
Ablationsbeschichtung	ASX	7203210	1
Brandschutzschaum PYROSIT® NG Kartusche	FBS-S	7203800	1
Kartuschenpistole für Brandschutzschaum	FBS-PH	7203806	1
Akku-Kartuschenpistole für Brandschutzschaum	FBS-PA	7203813	1
Mischrohrset	FBS-M	7203803	1
Schaumblock PYROPLUG® Block	FBA-B200-14	7202505	4
Brandschutzspachtel PYROPLUG® Screed	FBA-SP	7202322	1
Kennzeichnungsschild für Zugentlastung	KS-ZSE DE	7215750	1





OBO Bettermann Holding GmbH & Co. KG

Postfach 1120
58694 Menden
DEUTSCHLAND

Kundenservice Deutschland

Tel.: +49 23 71 78 99 - 20 00
Fax: +49 23 71 78 99 - 25 00
E-Mail: info@obo.de

www.obo-bettermann.com

