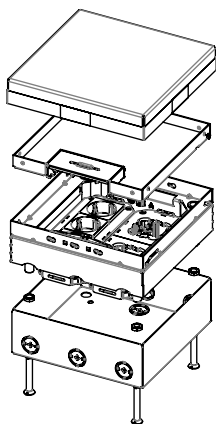


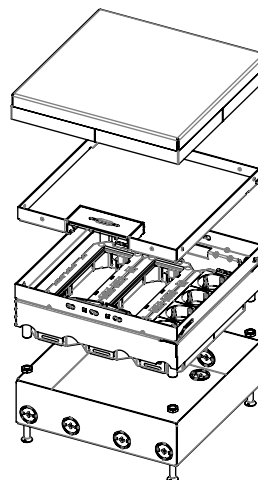
Montageanleitung / Mounting instruction

UDHOME4/9-2

UDHOME4-2

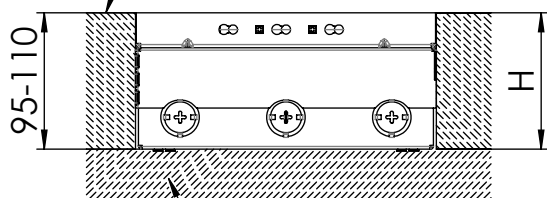


UDHOME9-2



H = 95 - 110 mm

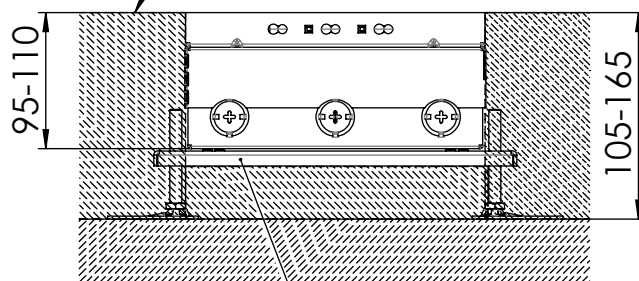
OK Estrich / Screed height



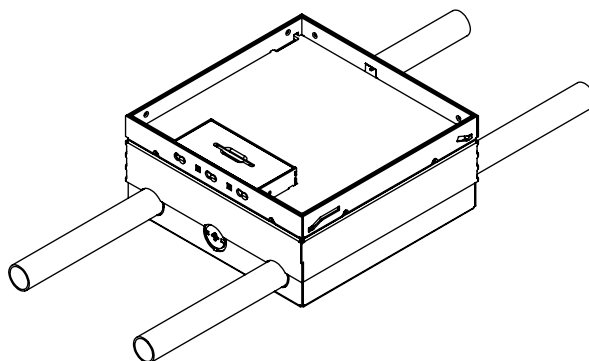
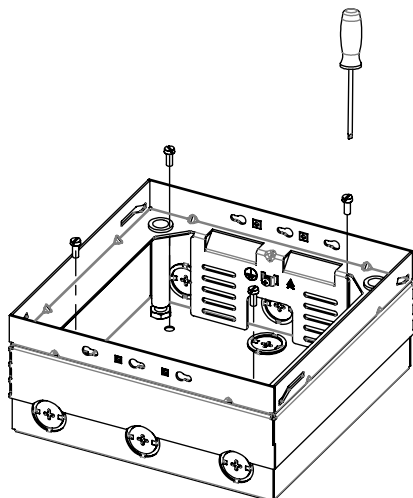
Rohbeton / Slab

H > 110 mm

OK Estrich / Screed height



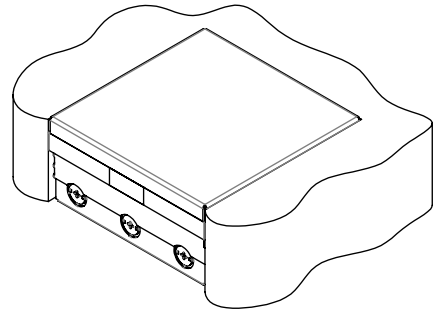
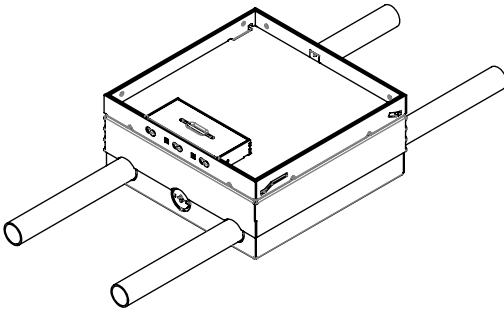
HE60 UDHOME4/9



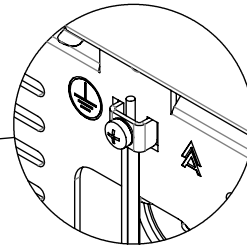
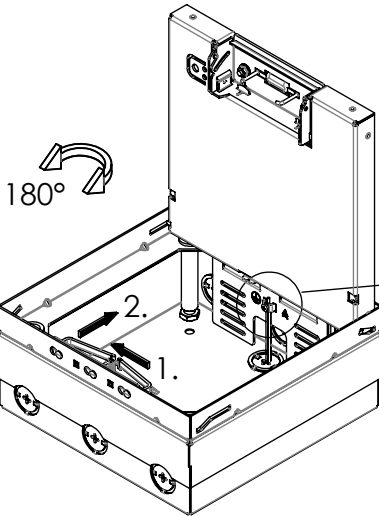
Montageanleitung / Mounting instruction

UDHOME4/9-2

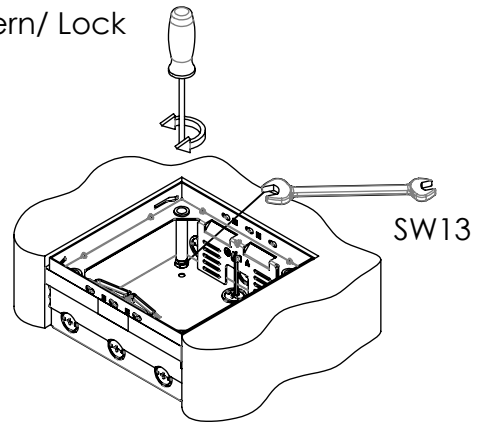
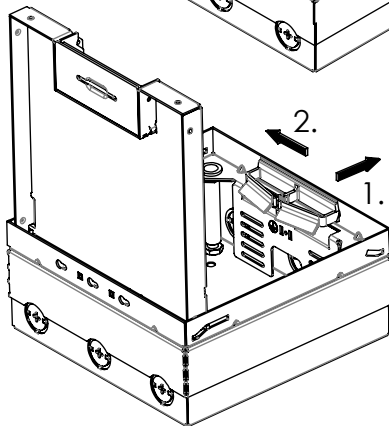
Nicht begehen nach Estrichverlegung!
Do not walk over after screeding!



Detail PE - Anschluss / PE - Connection



Kontern/ Lock



**OBO Bettermann Holding
GmbH & Co. KG**
P. O. Box 1120
58694 Menden
GERMANY

Customer Service:

Tel.: +49 2373 89 - 17 00

Fax.: +49 2373 89 -12 38

info@obo.de

www.obo-bettermann.com