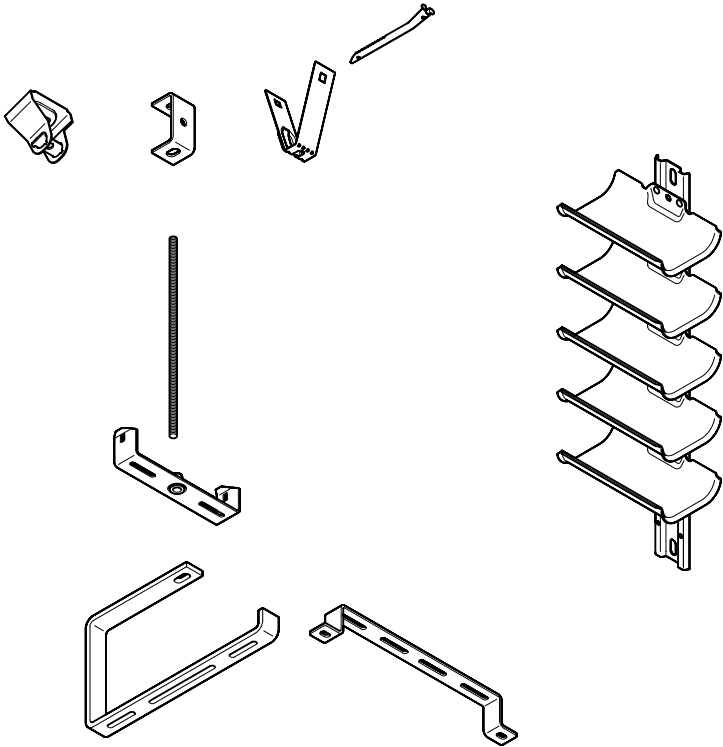


Universalsysteme
Montageanleitung



Universalsysteme

Montageanleitung

Inhaltsverzeichnis

1	Über diese Anleitung	.4
1.1	Zielgruppe	4
1.2	Relevanz dieser Anleitung	4
1.3	Typen von Warnhinweisen	4
2	Bestimmungsgemäße Verwendung	.5
2.1	Zugrundeliegende Normen	5
3	Sicherheit	.5
3.1	Allgemeine Sicherheitshinweise	5
3.2	Persönliche Schutzausrüstung	5
4	Sytembeschreibung	.6
4.1	Systemkomponenten	6
4.2	Zubehör	7
4.2.1	Erdungsklemme	7
4.2.2	Befestigungsmaterial	7
5	Systemkomponenten montieren	.8
5.1	Befestigungsmaterial montieren	8
5.2	Deckenbügel montieren	8
5.3	Variablen Deckenbügel montieren	10
5.4	Abhängebügel montieren	12
5.5	Distanzbügel montieren	13
5.6	Trapezbefestigung mit Riegel montieren	13
5.7	Kabeltragwanne montieren	15
6	Potentialausgleich herstellen	16
7	Universalsysteme warten	16
8	Universalsysteme demontieren	17
9	Universalsysteme entsorgen	17
10	Technische Daten	18

1 Über diese Anleitung

1.1 Zielgruppe

Diese Montageanleitung richtet sich an:

- Ingenieure und Architekten, die mit der Planung von Universalsystemen beauftragt sind.
- Elektrotechnisch geschulte Fachkräfte, die mit der Montage von Universalsystemen beauftragt sind.

1.2 Relevanz dieser Anleitung

- Diese Anleitung basiert auf den zum Zeitpunkt der Erstellung gültigen Normen (Januar 2021).
- Anleitung vor Montagebeginn sorgfältig lesen. Für Schäden, die entstehen, weil diese Anleitung nicht beachtet wurde, übernehmen wir keine Gewährleistung.
- Abbildungen haben lediglich Beispielcharakter. Montageergebnisse können optisch abweichen.

1.3 Typen von Warnhinweisen



WARNUNG

Art der Gefährdung!

Bezeichnet eine möglicherweise gefährliche Situation. Wenn sie nicht vermieden wird, dann können Tod oder schwerste Verletzungen die Folge sein.

Hinweis!

Kennzeichnet wichtige Hinweise und Hilfestellungen

2 Bestimmungsgemäße Verwendung

Das Universalsystem dient zum Tragen und Führen von Kabelrinnen und Kabelleitern aller Art. Es kann abhängig von Material und Oberflächenausführung im Innen- und Außenbereich verwendet werden.

Das Universalsystem ist für den Einsatz bei Umgebungstemperaturen von - 20 °C bis + 120 °C geeignet. Bei Temperaturen unter - 20 °C wird das Material spröde und darf nicht mehr bearbeitet werden.

Für andere als den hier beschriebenen Einsatzzweck ist das Universalsystem nicht konzipiert. Wenn das Universal-System zu einem anderen Zweck eingesetzt wird, erlöschen alle Haftungs-, Gewährleistungs- und Ersatzansprüche.

2.1 Zugrundeliegende Normen

Das Universalsystem erfüllt die Anforderungen der DIN EN 61537 VDE 0639:2007-09 – Führungssysteme für Kabel und Leitungen, Kabelträgersysteme für elektrische Installationen.

3 Sicherheit

3.1 Allgemeine Sicherheitshinweise

Folgende allgemeine Sicherheitshinweise und Informationen zum Umgang mit dem Universalsystem beachten:

- Geltende Arbeits-, Unfall- und Umweltschutzvorschriften befolgen.
- Das Universalsystem in die Schutzmaßnahmen bzw. den Potentialausgleich einbeziehen.
- Die Einbindung in den Potentialausgleich des Gesamtsystems von Fachpersonal durchführen lassen.
- Das Tragsystem entsprechend der zu erwartenden Lasten auslegen.
- Die maximale Tragkraft des Universalsystems nicht überschreiten.
- Bei der Montage die Statik von Wand und Decke berücksichtigen.

3.2 Persönliche Schutzausrüstung

- Bei allen mechanischen Montagearbeiten persönliche Schutzausrüstung tragen:
 - Handschuhe
 - Augenschutz
 - Kopfschutz

4 Sytembeschreibung

Universalsysteme für Kabeltragkonstruktionen werden bei geringen Lasten angewendet. Die Systeme werden mit Gewindestangen von der Decke abgehängt, Distanzbügel ermöglichen eine erhöhte Bodenmontage von Kabelrinnen oder -leitern. Die Universalsysteme umfassen Deckenbügel, Trapezbefestigungen, Mittenabhängungen, Abhängebügel und Distanzbügel.

4.1 Systemkomponenten

Hinweis!

Distanzbügel werden in zwei Varianten angeboten:

– ohne Klemmlasche (zur Aufnahme von Kabelrinnen)

– mit Klemmlasche (zur Aufnahme von Gitterrinnen).

Diese Anleitung zeigt nur die Bauteile ohne Klemmlaschen. Bauteile mit Klemmlaschen werden in der Montageanleitung der Gitterrinnen gezeigt.

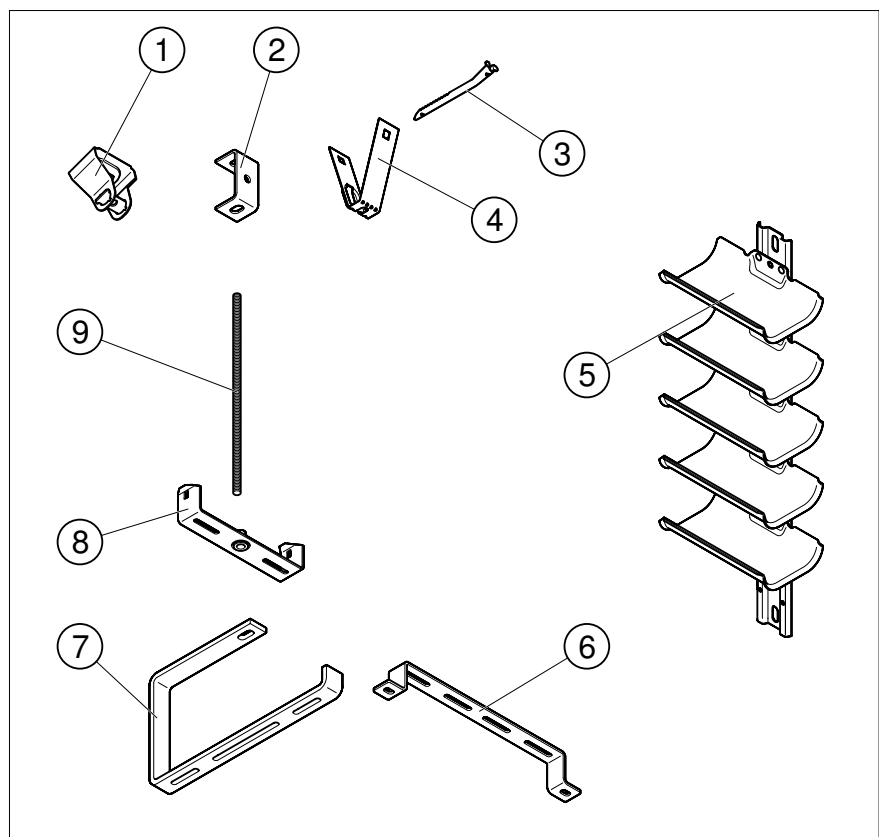


Abb. 1: Systemkomponenten

	Bauteil	Funktion
①	Deckenbügel variabel	Montage von Gewindestange an schrägen Betondecke
②	Deckenbügel	Montage von Gewindestange an Betondecke
③	Riegel für Trapezbefestigung	Sicherung der Trapezbefestigung
④	Trapezbefestigung	Montage von Gewindestange an Standardtrapezdecke
⑤	Kabeltragwanne	Träger von Kabeln, Einsatz bei geringem Montageaum

	Bauteil	Funktion
⑥	Distanzbügel	Montage von Kabelrinnen/Kabelleitern auf Betonböden
⑦	Abhängebügel	Träger für Kabelrinnen/Kabelleitern
⑧	Mittenabhängung	Verbindung Kabelrinne mit Gewindestange
⑨	Gewindestange	Abhängung von Kabelrinnen/Kabelleitern in Verbindung mit Deckenbügeln etc.

Tab. 1: Systemkomponenten

4.2 Zubehör

4.2.1 Erdungsklemme

Je nach Montagesituation ist ein Potentialausgleich mit der Gesamtanlage vorgeschrieben, siehe DIN EN 61537 VDE 0639:2007-09.

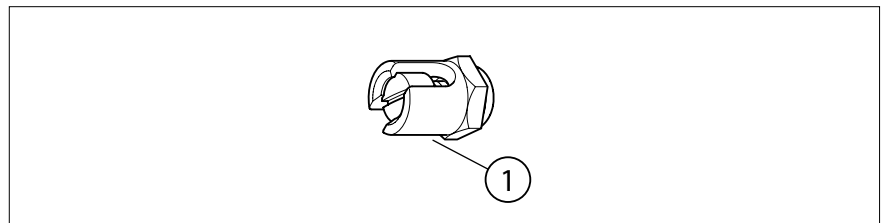


Abb. 2: Erdungsklemme

① Erdungsklemme

4.2.2 Befestigungsmaterial

Je nach Beschaffenheit des Untergrundes zur Montage in Wand oder Decke passende Befestigungsmaterialien verwenden.

OBO bietet folgende Befestigungssysteme an.

Untergrund	Typ Befestigungsmaterial
Beton	N, N-K, BZ, BZ-U, BZ-IG, SZ-B, ES, Easy, MMS-plus
Mauerwerk	MMS-plus, HMS-KS, Injektionsanker

Die Belastungskennwerte für Befestigungsdübel sind den jeweiligen Tabellen und die zulässige Tragkraft der einzelnen Systemkomponenten den jeweiligen Belastungsdiagrammen aus dem aktuellen Katalog zu entnehmen.

<https://www.obo.de/service/downloads/kataloge-broschueren/produkte/>

5 Systemkomponenten montieren



Gefahr durch große Arbeitshöhe!

Bei Montage in großer Höhe besteht Absturzgefahr und/oder Teile können herabfallen. Stürze und/oder herabfallende Bauteile können schwere Verletzungen verursachen.

- Nicht alleine arbeiten.
- Notwendige Absturzsicherung anwenden.
- Bereich unterhalb der Montage vor Zutritt sichern.
- Sicherheitsschuhe und Helm tragen.

Hinweis! *Schrauben und Muttern mit dem einzuhaltenden Drehmoment anziehen. Drehmomente und Festigkeitsklasse der mitgelieferten Schrauben: <https://www.obo.de/service/downloads/kataloge-broschueren/produkte/>*

5.1 Befestigungsmaterial montieren

In dieser Montageanleitung wird zur Wand- und Deckenmontage nur ein System mit Bolzenanker, Unterlegscheibe und Mutter gezeigt. Alternativ zu Unterlegscheibe und Mutter kann eine Kombimutter verwendet werden.

Hinweis! *Um ein Lockern von Schraubverbindungen durch Vibrationen zu verhindern, können Schraubensicherungen angebracht werden. Mögliche Schraubensicherungen sind Muttern mit innen liegendem Kunststoffring oder ein Schraubensicherungskleber, z. B. Loctite (Art.-Nr. 2362940).*

1. Dübelloch bohren.
2. Dübelloch ausblasen.
3. Bolzenanker einschlagen.
4. System auf Bolzengewinde aufschieben und mit Unterlegscheiben und Muttern oder Kombimuttern fixieren.

5.2 Deckenbügel montieren

Beispiel: in Kombination mit zwei Gewindestangen zur direkten Aufnahme einer mittig verschraubten Kabelrinne ≥ 400 mm.

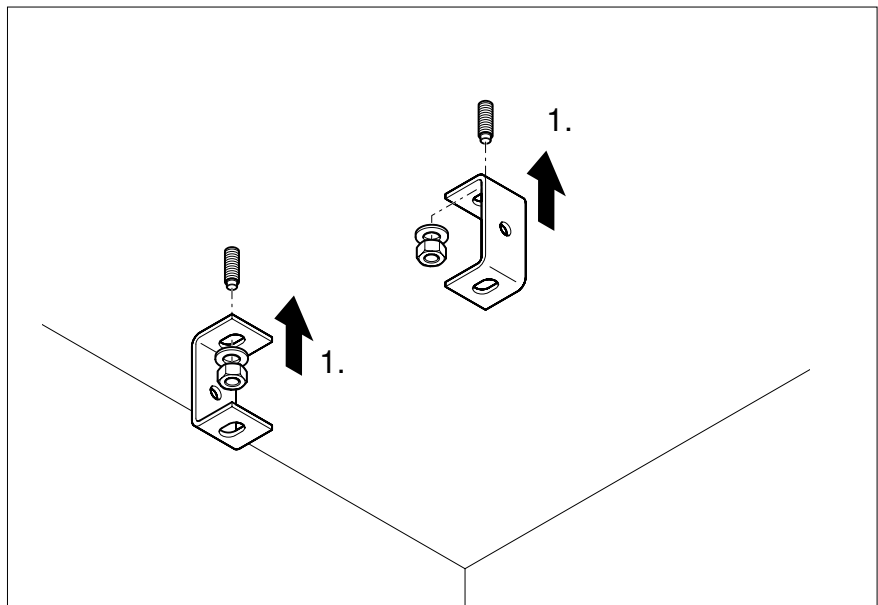


Abb. 3: Deckenbügel montieren

1. Deckenbügel auf Bolzengewinde aufsetzen und von unten mit Unterlegscheibe und Mutter verschrauben.

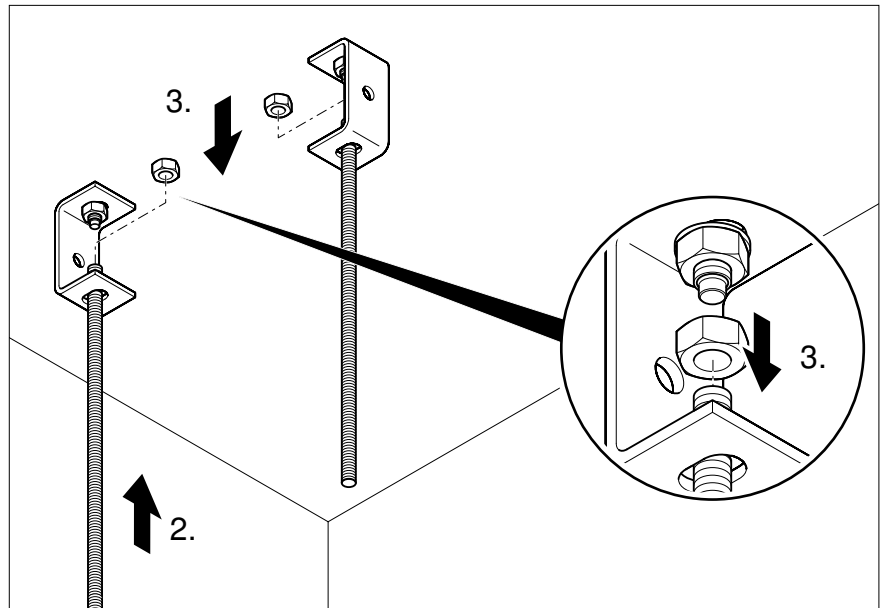


Abb. 4: Gewindestange montieren

2. Gewindestange zum Abhängen der Kabelrinne auf gewünschte Länge kürzen und in Deckenbügel einsetzen.
3. Gewindestange von oben mit Mutter verschrauben.

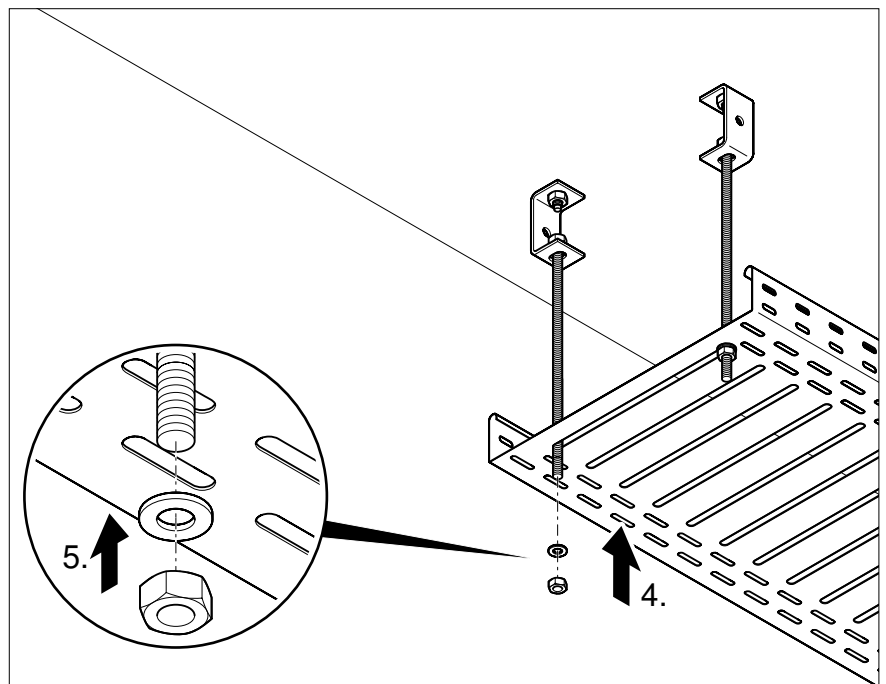


Abb. 5: Kabelrinne montieren

4. Kabelrinne auf Gewindestangen aufsetzen.
5. Gewindestangen von unten mit Unterlegscheibe und Mutter sichern und dabei Kabelrinne waagrecht ausrichten.

5.3 Variablen Deckenbügel montieren

Beispiel: in Kombination mit Gewindestange zur direkten Aufnahme einer mittig verschraubten Kabelrinne ≤ 300 mm.

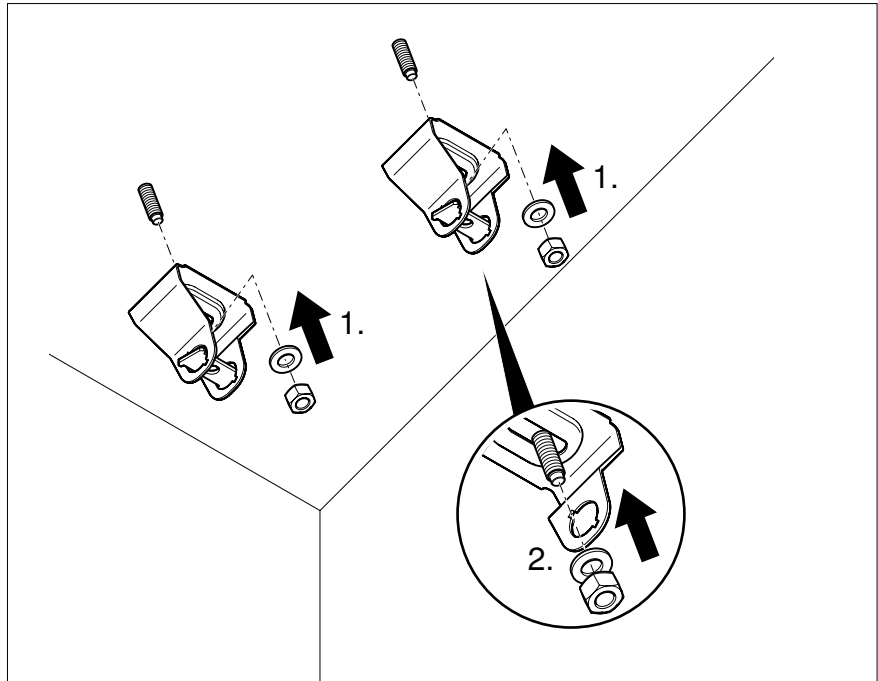


Abb. 6: Variablen Deckenbügel montieren

1. Variablen Deckenbügel auf Bolzengewinde aufsetzen.
2. Variablen Deckenbügel von unten mit Unterlegscheibe und Mutter verschrauben.

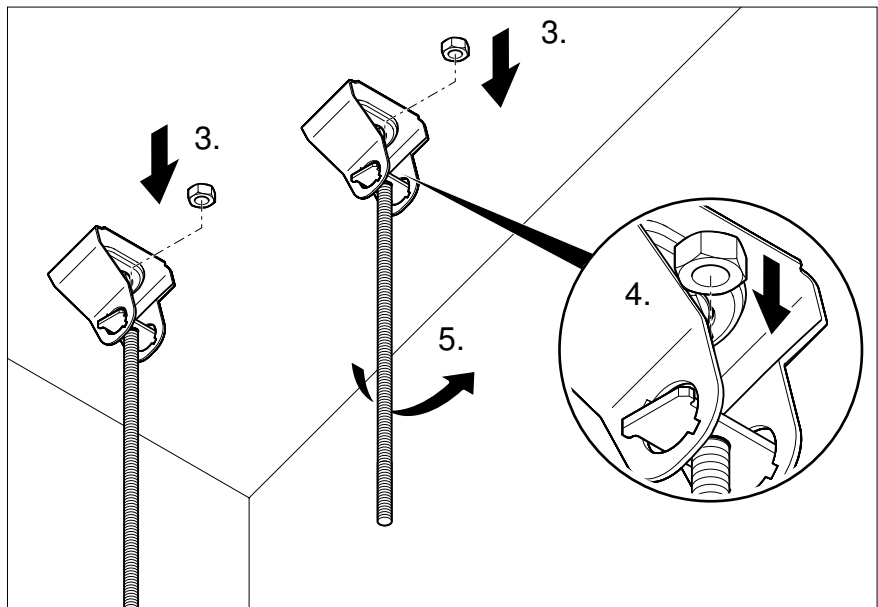


Abb. 7: Gewindestange montieren

3. Gewindestange zum Abhängen der Kabelrinne auf gewünschte Länge kürzen und in Gewindestangenaufnahme des variablen Deckenbügels einsetzen.
4. Gewindestange von oben mit Mutter verschrauben.
5. Gewindestangenaufnahme mit Gewindestange senkrecht ausrichten.

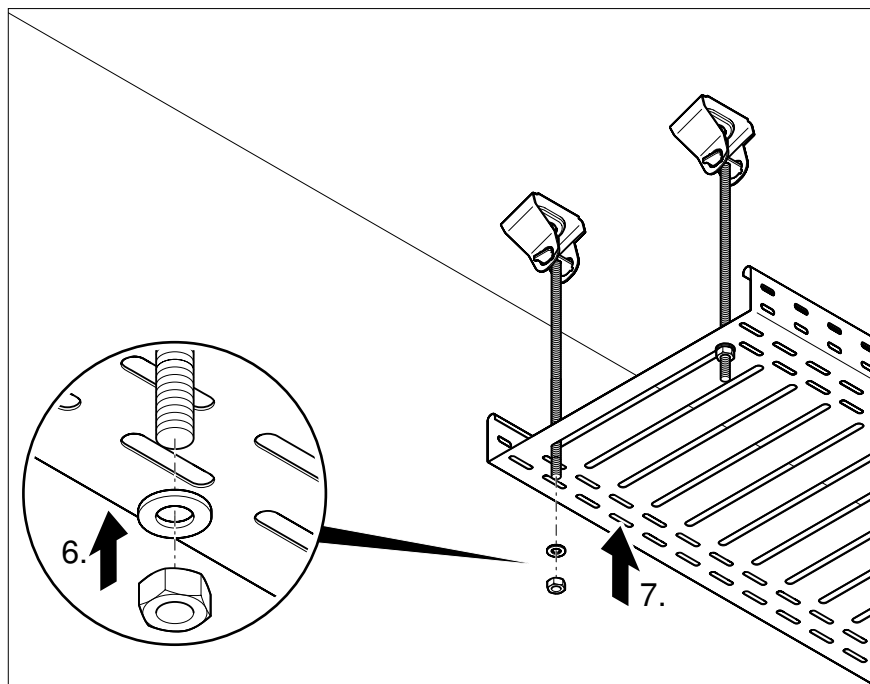


Abb. 8: Kabelrinne montieren

6. Kabelrinne auf Gewindestangen aufsetzen und von unten mit Unterscheiben und Muttern sichern.
7. Kabelrinne waagrecht ausrichten.

5.4 Abhängebügel montieren

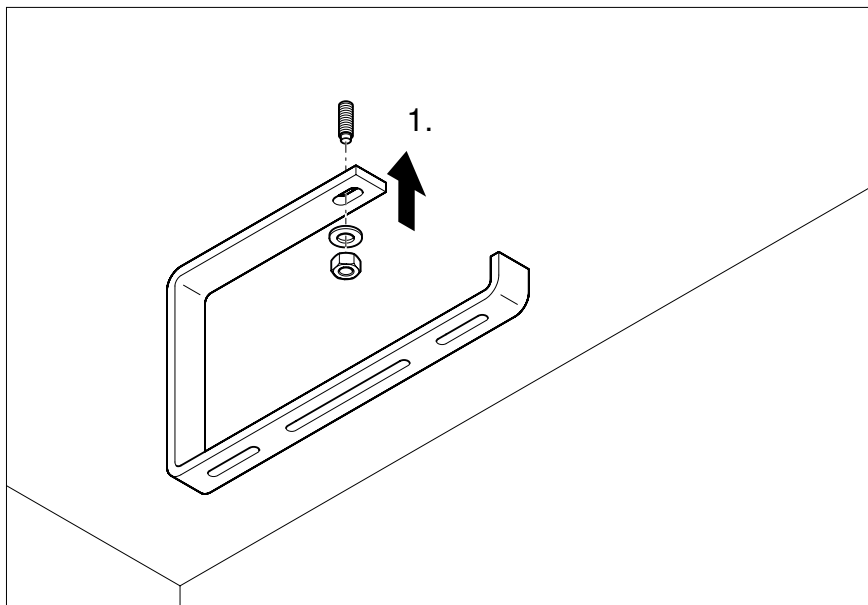


Abb. 9: Abhängebügel montieren

1. Abhängebügel auf Gewindestange aufsetzen und Gewindestange von unten mit Unterlegscheibe und Mutter verschrauben.

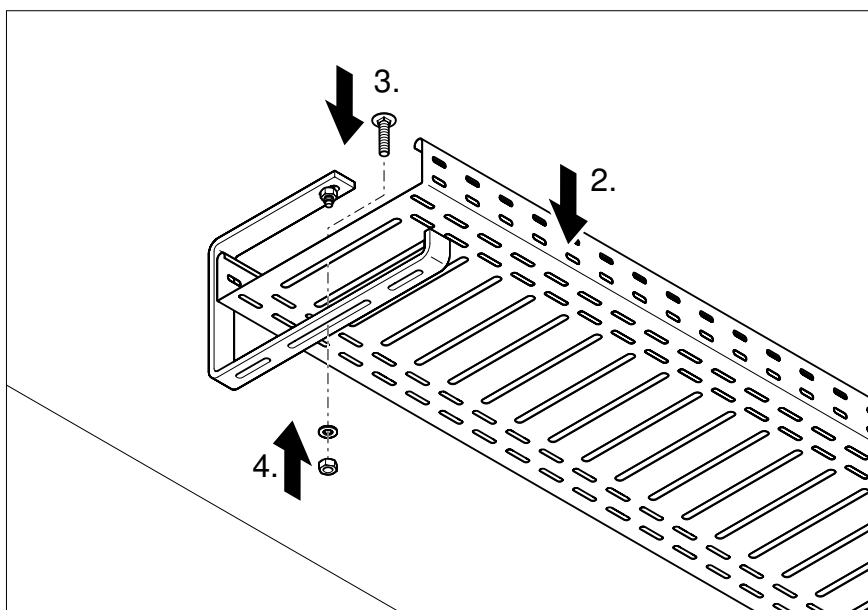


Abb. 10: Kabelrinne montieren

2. Kabelrinne in Abhängebügel einsetzen.
3. Von oben Schraube in Kabelrinne und Abhängebügel einsetzen.
4. Von unten mit Unterlegscheibe und Mutter verschrauben.

5.5 Distanzbügel montieren

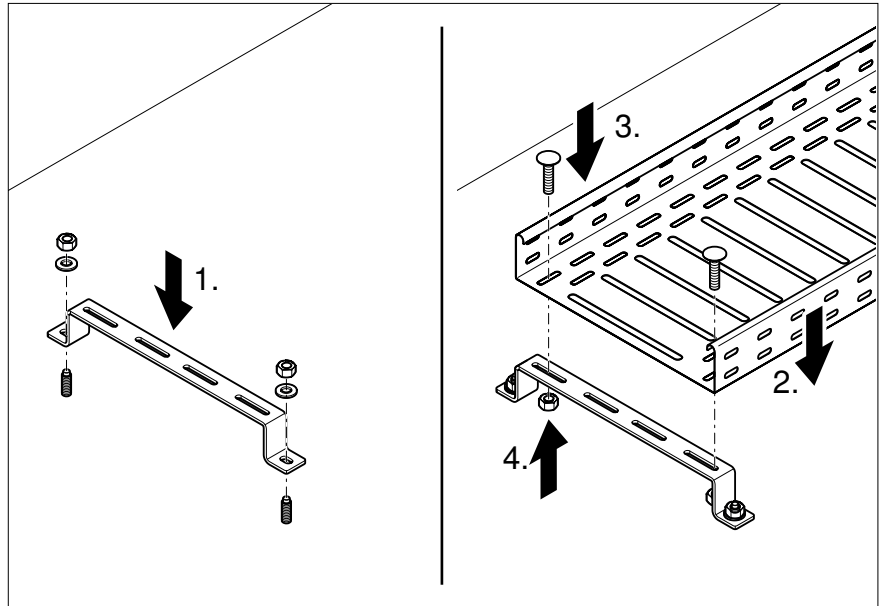


Abb. 11: Distanzbügel montieren

1. Distanzbügel auf Bolzengewinde aufsetzen und mit Unterlegscheibe und Mutter von oben verschrauben.
2. Kabelrinne auf Distanzbügel aufsetzen.
3. Von oben Schraube in Kabelrinne und Distanzbügel einsetzen.
4. Von unten mit Mutter verschrauben.

5.6 Trapezbefestigung mit Riegel montieren

Beispiel: in Kombination mit Mittenabhängung und Gewindestange zur Aufnahme einer Kabelrinne.

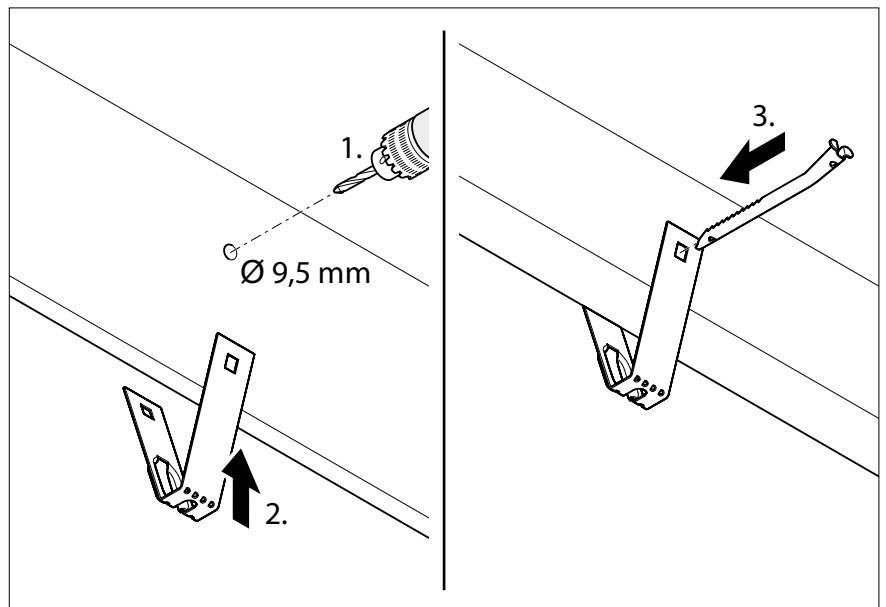


Abb. 12: Trapezbefestigung mit Riegel montieren

1. Loch für Riegel durch Trapezdecke bohren (\varnothing 9,5 mm).
2. Trapezbefestigung über das Loch der Trapezdecke setzen.
3. Trapezbefestigung mit Riegel sichern.

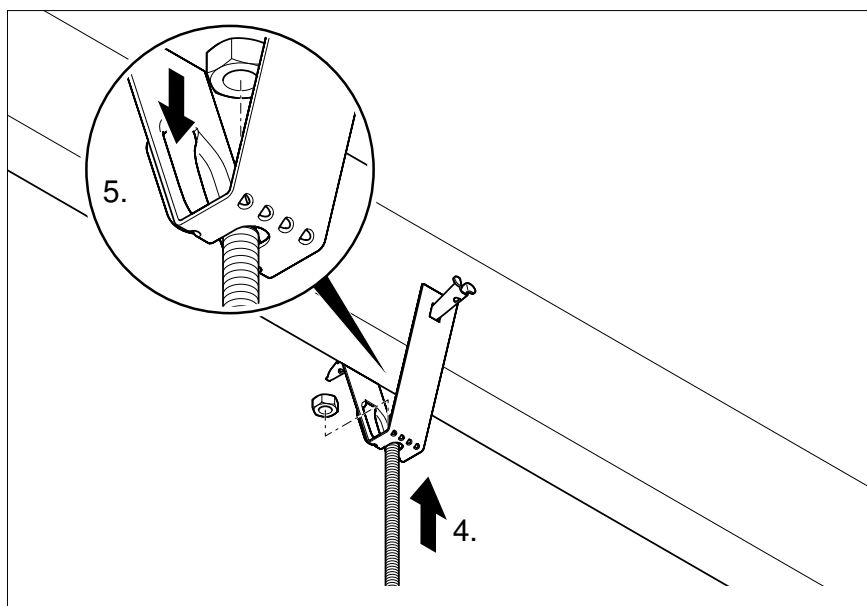


Abb. 13: Gewindestange montieren

4. Gewindestange auf gewünschte Länge kürzen und in Trapezbefestigung einsetzen.
5. Gewindestange von oben mit Mutter sichern.

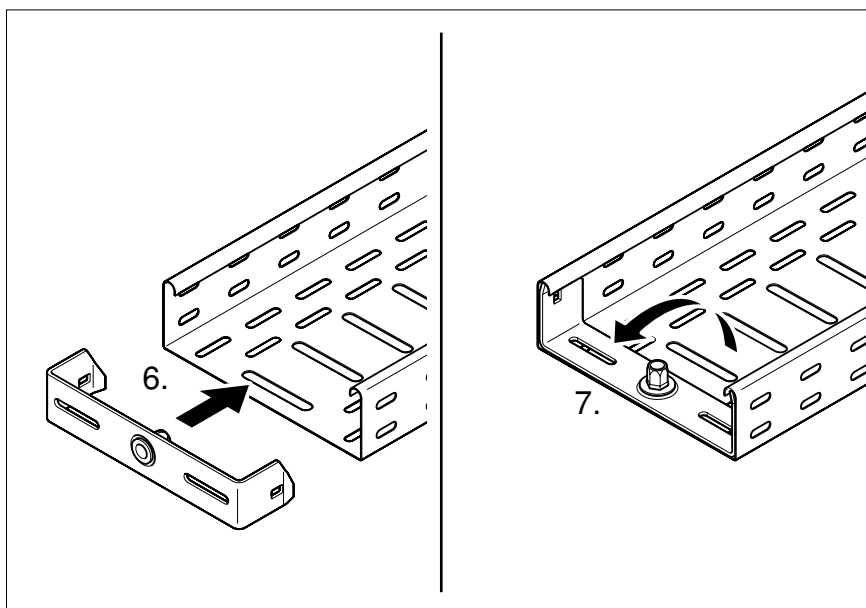


Abb. 14: Mittenabhängung montieren

6. Mittenabhängungen in Kabelrinne einsetzen.
7. Mittenabhängungen in Kabelrinne eindrehen.

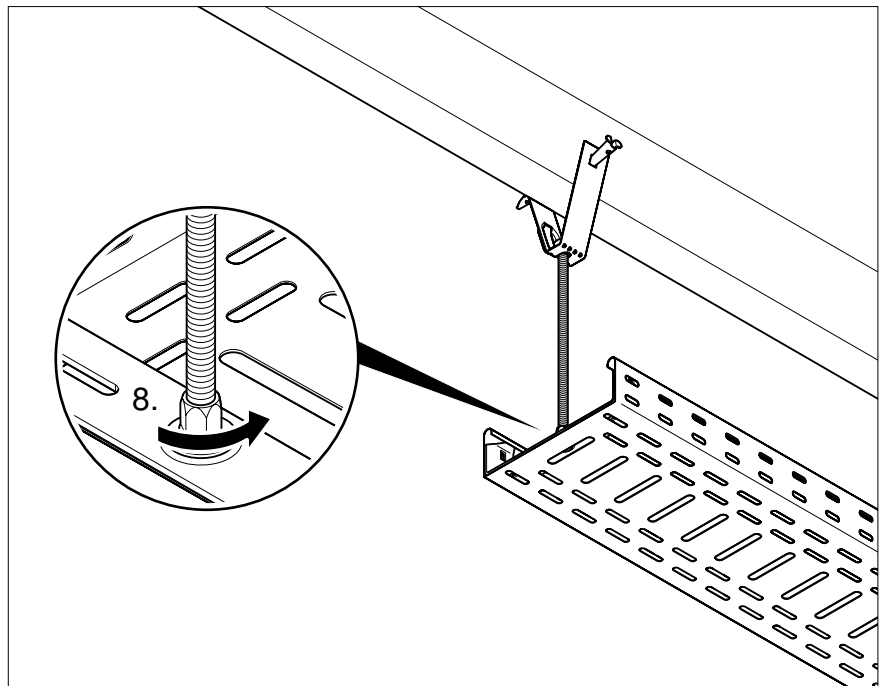


Abb. 15: Kabelrinne montieren

8. Kabelrinne mit eingedrehter Mittenabhängung unter Gewindestange setzen und Gewindestange durch Drehen der Gewindehülse in die Mittenabhängungen eindrehen.

5.7 Kabeltragwanne montieren

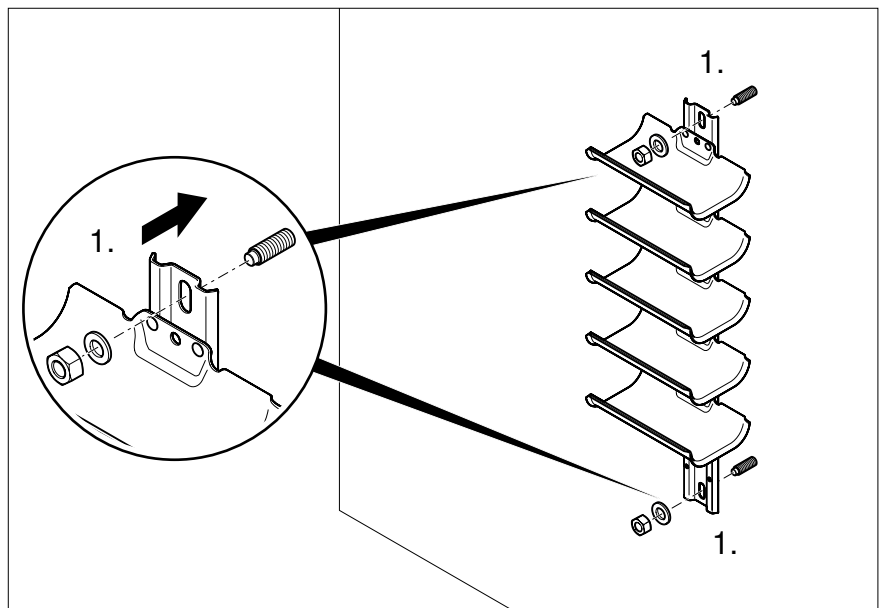


Abb. 16: Kabeltragwanne montieren

1. Kabeltragwanne auf Bolzengewinde aufsetzen und mit Unterlegscheibe und Mutter verschrauben.

6 Potentialausgleich herstellen



Gefahr durch Stromschlag!

Durch fehlenden Potentialausgleich können in einem Schadensfall Teile des Universalsystems unter Strom stehen. Wird durch Berührung eine leitende Verbindung hergestellt, kann es zu tödlichen Verletzungen kommen.

- Potentialausgleich herstellen.

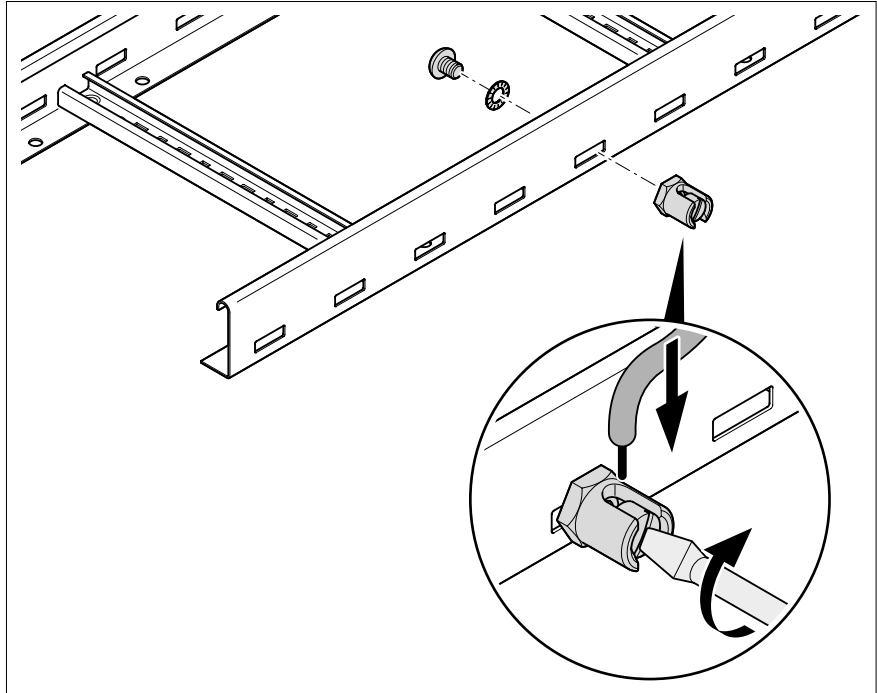


Abb. 17: Erdungsklemme montieren

1. Erdungsklemme an Bauteil anschrauben.
2. Erdungsklemme mit Gesamtpotentialausgleich elektrisch verbinden.

7 Universalsysteme warten

Stabilität und Funktion der Universalsysteme können durch äußere Einflüsse, wie z. B. Beschädigungen oder Maschinenvibrationen, beeinträchtigt werden.

Lose Verbindungselemente nachziehen und bei Bedarf Schraubensicherung durch Muttern mit innen liegendem Kunststoffring oder Schraubensicherungskleber anbringen. Beschädigte Teile austauschen. Regelmäßig prüfen, ob die Verbindung zum Gesamtpotentialausgleich intakt ist.

8 Universalsysteme demontieren



Gefahr durch große Arbeitshöhe!

Bei Montage in großer Höhe besteht Absturzgefahr und/oder Teile können herabfallen. Stürze und/oder herabfallende Bauteile können schwere Verletzungen verursachen.

- Nicht alleine arbeiten.
 - Notwendige Absturzsicherung anwenden.
 - Bereich unterhalb der Montage vor Zutritt sichern.
 - Sicherheitsschuhe und Helm tragen.
-

Die Demontage aller Elemente der Universalsysteme erfolgt in umgekehrter Reihenfolge wie die Montage.

9 Universalsysteme entsorgen

- Metallreste: wie Altmetall
 - Verpackung: wie Hausmüll
- Örtliche Müllentsorgungsvorschriften beachten.

10 Technische Daten

Bezeichnung	Typ	Abmessungen mm	Material	Art.-Nr.
Deckenbügel	DB FT	80 x 40 x 40	FT	6356109
Deckenbügel	DB A4	80 x 40 x 40	A4	6356113
Deckenbügel variabel	DBV FS	76 x 68 x 55	FS	6356055
Trapezbefestigung	TPB 100 FS	95 x 116 x 36	FS	6357506
Trapezbefestigung	TPB 100 A2	95 x 116 x 36	A2	6357516
Riegel für Trapezbefestigung	TPB R FS	145 x 9	FS	6357536
Riegel für Trapezbefestigung	TPB R A2	145 x 9	A2	6357538
Gewindestange	2078 M6 1M G	1000 x 6	G	3141047
Gewindestange	2078 M8 1M G	1000 x 8	G	3141128
Gewindestange	2078 M10 1M G	1000 x 10	G	3141209
Gewindestange	2078 M12 1M G	1000 x 12	G	3141306
Gewindestange	2078 M6 2M G	2000 x 6	G	3141048
Gewindestange	2078 M8 2M G	2000 x 8	G	3141136
Gewindestange	2078 M10 2M G	2000 x 10	G	3141140
Gewindestange	2078 M12 2M G	2000 x 12	G	3141144
Gewindestange	2078 M6 1M A2	1000 x 6	A2	3141327
Gewindestange	2078 M8 1M A2	1000 x 8	A2	3141310
Gewindestange	2078 M10 1M A2	1000 x 10	A2	3141312
Gewindestange	2078 M12 1M A2	1000 x 12	A2	3141314
Gewindestange	2078 M6 2M A2	2000 x 6	A2	3141328
Gewindestange	2078 M8 2M A2	2000 x 8	A2	3141330
Gewindestange	2078 M10 2M A2	2000 x 10	A2	3141339
Gewindestange	2078 M12 2M A2	2000 x 12	A2	3141316
Gewindestange	2078 M6 1M A4	1000 x 6	A4	3141482
Gewindestange	2078 M8 1M A4	1000 x 8	A4	3141492
Gewindestange	2078 M10 1M A4	1000 x 10	A4	3141502
Gewindestange	2078 M12 1M A4	1000 x 12	A4	3141512
Gewindestange	2078 M6 2M A4	2000 x 6	A4	3141484
Gewindestange	2078 M8 2M A4	2000 x 8	A4	3141494
Gewindestange	2078 M10 2M A4	2000 x 10	A4	3141504
Gewindestange	2078 M12 2M A4	2000 x 12	A4	3141514
Mittenabhängung Kabelrinne	MAH 35 100 FS	95 x 32	FS	6358690
Mittenabhängung Kabelrinne	MAH 35 200 FS	195 x 32	FS	6358692
Mittenabhängung Kabelrinne	MAH 35 300 FS	295 x 32	FS	6358694
Mittenabhängung Kabelrinne	MAH 60 100 FS	94 x 57	FS	6358705
Mittenabhängung Kabelrinne	MAH 60 150 FS	114 x 57	FS	6358709
Mittenabhängung Kabelrinne	MAH 60 200 FS	195 x 57	FS	6358713
Mittenabhängung Kabelrinne	MAH 60 300 FS	295 x 57	FS	6358717
Mittenabhängung Kabelrinne	MAH 60 400 FS	395 x 57	FS	6358720
Mittenabhängung Kabelrinne	MAH 60 100 FT	94 x 57	FT	6358752
Mittenabhängung Kabelrinne	MAH 60 150 FT	144 x 57	FT	6358756
Mittenabhängung Kabelrinne	MAH 60 200 FT	195 x 57	FT	6358760
Mittenabhängung Kabelrinne	MAH 60 300 FT	295 x 57	FT	6358764
Mittenabhängung Kabelrinne	MAH 050 FS	47 x 39,5 x 40	FS	6358500
Mittenabhängung Kabelrinne	MAH 075 FS	72 x 39,5 x 40	FS	6358510
Mittenabhängung Kabelrinne	MAH 100 FS	97 x 39,5 x 40	FS	6358527
Mittenabhängung Kabelrinne	MAH 150 FS	147 x 39,5 x 40	FS	6358535
Mittenabhängung Kabelrinne	MAH 200 FS	197 x 39,5 x 40	FS	6358543
Distanzbügel	DBL 50 100 FS	100	FS	6015506
Distanzbügel	DBL 50 150 FS	150	FS	6015514
Distanzbügel	DBL 50 200 FS	200	FS	6015522
Distanzbügel	DBL 50 300 FS	300	FS	6015530
Distanzbügel	DBL 50 400 FS	400	FS	6015549
Distanzbügel	DBL 50 500 FS	500	FS	6015552
Distanzbügel	DBL 50 600 FS	600	FS	6015555
Distanzbügel	DBL 50 100 FT	100	FT	6015565

Bezeichnung	Typ	Abmessungen mm	Material	Art.-Nr.
Distanzbügel	DBL 50 150 FT	150	FT	6015573
Distanzbügel	DBL 50 200 FT	200	FT	6015581
Distanzbügel	DBL 50 300 FT	300	FT	6015603
Distanzbügel	DBL 50 400 FT	400	FT	6015611
Distanzbügel	DBL 50 500 FT	500	FT	6015614
Distanzbügel	DBL 50 600 FT	600	FT	6015617
Distanzbügel	DBL 50 100 A4	100	A4	6015630
Distanzbügel	DBL 50 200 A4	200	A4	6015632
Distanzbügel	DBL 50 300 A4	300	A4	6015633
Distanzbügel	DBL 50 300 A4	400	A4	6015634
Abhängebügel	AHB 100 FT	115 x 180 x 30	FT	6363903
Abhängebügel	AHB 150 FT	165 x 180 x 30	FT	6363907
Abhängebügel	AHB 200 FT	215 x 180 x 30	FT	6363911
Abhängebügel	AHB 300 FT	315 x 180 x 30	FT	6363938
Abhängebügel	AHB 400 FT	415 x 180 x 30	FT	6363946
Kabeltragwanne, 1-fach, für Einzelverlegung	KTW 100 FT	198 x 113 x 14	FT	6006890
Kabeltragwannen	KTW 100 1 FT	140 x 198 x 113	FT	6006901
Kabeltragwannen	KTW 100 2 FT	200 x 198 x 113	FT	6006902
Kabeltragwannen	KTW 100 3 FT	300 x 198 x 113	FT	6006903
Kabeltragwannen	KTW 100 4 FT	400 x 198 x 113	FT	6006904
Kabeltragwannen	KTW 100 5 FT	500 x 198 x 113	FT	6006905
Kabeltragwannen	KTW 100 6 FT	600 x 198 x 113	FT	6006906
Kabeltragwannen	KTW 100 7 FT	700 x 198 x 113	FT	6006907
Kabeltragwannen	KTW 100 8 FT	800 x 198 x 113	FT	6006908
Kabeltragwannen	KTW 100 9 FT	900 x 198 x 113	FT	6006909
Kabeltragwannen	KTW 100 10 FT	1,000 x 198 x 113	FT	6006910

Legende

G = galvanisch verzinkt

FS = bandverzinkt

FT = tauchfeuerverzinkt

A2 = Edelstahl, rostfrei

A4 = Edelstahl, rostfrei

OBO Bettermann Holding GmbH & Co. KG

Postfach 1120
58694 Menden
Deutschland

Kundenservice Deutschland

Tel.: +49 23 71 78 99 - 20 00
Fax: +49 23 71 78 99 - 25 00
E-Mail: info@obo.de

www.obo-bettermann.com

Building Connections