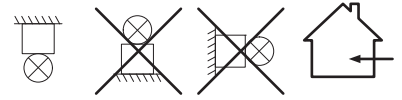
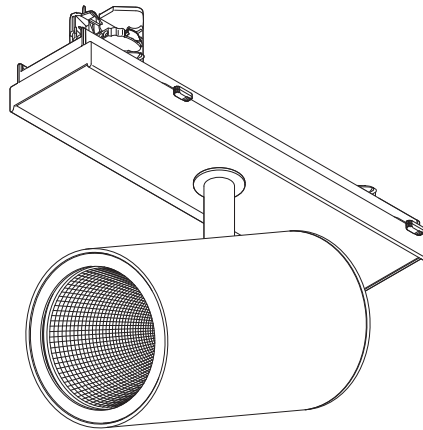
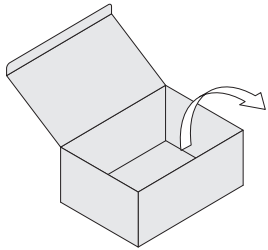


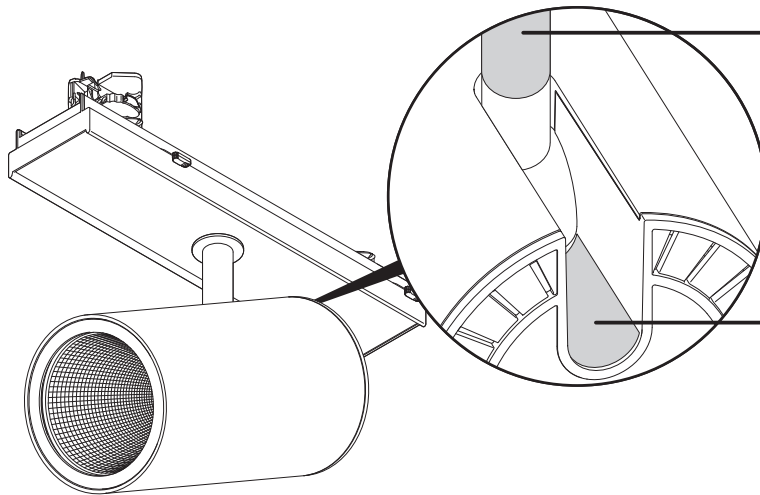
EN Installation instructions
DE Montageanleitung
CS Montážní návod
DK Monteringsvejledning
ET Paigaldusjuhend
ZH 安装说明书

FI Asennusohje
FR Notice de montage
HU Szerelési útmutató
IT Istruzioni di montaggio
LT Montavimo Instrukcijos

LV Instalācijas instrukcija
NO Monteringsanvisning
PL Instrukcja montażu
SV Installationsanvisning
RU ИНСТРУКЦИЯ ПО МОНТАЖУ

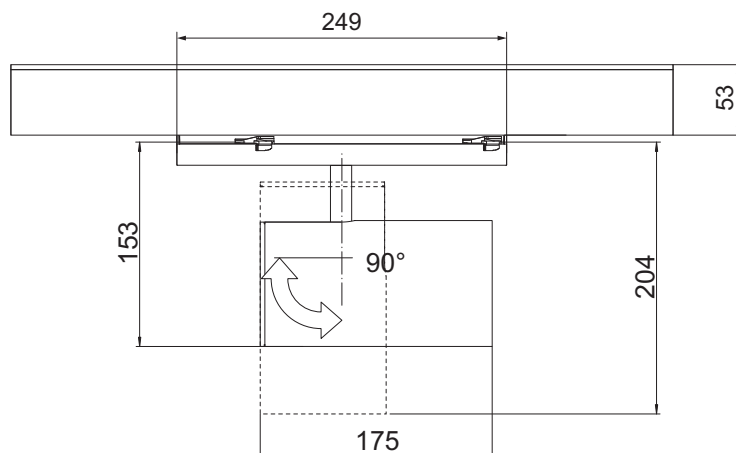


TYP: S15182 S15185



Mod / 型号
 Ser
 Typ S15182
 Made in Germany 德国制造 $\odot 0,3m$
 GRAFFITI...CONT...
 ...W/LED 模块220-240V 50/60Hz

Zumtobel Lighting
 Schweizerstr. 30 Dornbirn/A-6850
 Thorn Lighting
 Spennymoor DL16 6HL/ UK
 UK CA CE ENEC





ZH 安装和调试只能由服务提供商或其他有资格的专业人士进行

EN Installation and commissioning may only be carried out by authorized specialists.

DE Die Montage und Inbetriebnahme darf nur von autorisiertem Fachpersonal durchgeführt werden.

CS Montáž a uvedení do provozu smí provádět pouze oprávněný odborný personál.

DK Montering og ibrugtagning må kun foretages af autoriseret fagpersonale.

ET Montaaži ja kasutuseelvõttu tohivad teha üksnes selleks volitatud spetsialistid.

FI Asennuksen ja käyttöönoton saa tehdä vain auktorisoitu ammattihenkilöstö.

FR L'installation et la mise en service doivent obligatoirement être effectuées par des techniciens.

HU Csak szakképzett személyzet végezheti a szerelést és az üzembe helyezést.

IT Montaggio ed avviamento devono essere eseguiti solo da personale specializzato.

LT Montuoti ir paruošti eksploatacijai gali tik autorizuoti specialistai.

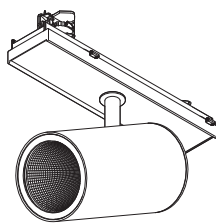
LV Veikt uzstadišanu un nodot ierīci ekspluatācijai drīkst tikai autorizēti specialisti.

NO Montasje og igangkjøring må kun utføres av autorisert fagpersonell.

PL Montaż i uruchomienie mogą być przeprowadzane wyłącznie przez autoryzowany personel.

SV Monteringen och idrifttagandet får endast företas av auktoriserad fackpersonal.

RU Монтаж и ввод в эксплуатацию должны выполняться только авторизованными специалистами.



ZH 该灯专门用于照明，并按照国家安装规范使用。任何其他用途或安装视为“不按照指示”。

EN The lamp is used exclusively for lighting and is to be installed in accordance with the national installation regulations. Any other use or installation is regarded as "not according to instructions".

DE Die Leuchte dient ausschließlich der Beleuchtung und ist entsprechend den nationalen Errichtungsbestimmungen zu installieren. Eine andere Nutzung oder ein anderer Einbau gilt als „nicht bestimmungsgemäß“.

CS Osvetlovací těleso slouží výlučně k osvětlení a je nutno je nainstalovat v souladu s národními normami týkajícími se pokládá za použití nebo montáž v rozporu s určeným účelem.

DK Lampen er udelukkende beregnet til belysning, og skal installeres iht. de nationale installationsbestemmelser. En anden brug eller en anden montering gælder som "ikke formålsbestemt".

ET Valgustit tohib kasutada üksnes valgustamiseks ja see tuleb paigaldada vastavalt riiklikele paigalduseeskirjadele. Muul otstarbel kasutamise või paigaldamine loetakse „eeskirjadele mittevastavaks“.

FI Valaisin on tarkoitettu ainoastaan valaistuskäyttöön, ja se on asennettava kansallisten määräysten mukaan. Muu käyttö tai muu asennus katsotaan sopimuksenvastaiseksi käytöksi.

FR La lampe sert uniquement à l'éclairage et doit être installée conformément aux prescriptions nationales en matière d'installation. Toute autre utilisation ou installation est considérée comme "non conforme".

HU A lámpa kizárólag világításra szolgál és a felszerelésre vonatkozó országos rendelkezéseknek megfelelően kell felszerelni. Ettől eltérő használat vagy beépítés "nem rendeltetésszerűnek" számít.

IT La lampada serve esclusivamente per l'illuminazione e deve essere installata in conformità con le norme nazionali per il montaggio. Un altro uso o un diverso tipo di incasso non è considerato conforme alle disposizioni.

LT Šviestuvą skirtas tik apšvietimui ir turi būti įrengiamas laikantis nacionalinių įrengimo nuostatų. Kitoks naudojimas ar įrengimas laikomas „ne pagal paskirtį“.

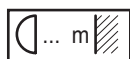
LV Lampu paredzēts izmantot tikai apgaismošanas nolūkos, un tā jāuzstāda atbilstoši valsts noteikumiem par ierīcu uzstādīšanu. Jebkāda citādāka lietošana vai uzstādīšana tiek uzskatīta par "neatbilstošu instrukcijai".

NO Lysene skal kun brukes til belysning, og må installeres i overensstemmelse med de nasjonale forskrifter. Annen bruk eller annen montasje blir betraktet som "ikke tiltenkt".

PL Lampa służy wyłącznie do oświetlenia i należy ją zamontować zgodnie z krajowymi przepisami wykonawczymi. Inne wykorzystanie lub inny montaż są uznawane za „niezgodne z przeznaczeniem”.

SV Lampan är uteslutande avsedd för belysning och skall installeras i enlighet med de nationella installationsbestämmelserna. All annan användning eller montering gäller som "ej ändamålsenlig".

RU Светильник предназначен только для освещения и должен устанавливаться в соответствии с национальными монтажными нормами.



ZH 灯具与被照明材料之间的距离不得小于规定的距离。

EN The distance between the luminaire and the illuminated material must not be less than stated.

DE Der angegebene Abstand von der Leuchte zum beleuchteten Objekt darf nicht unterschritten werden.

CZ Vzdálenost mezi osvetlovacím tělesem a osvětlovaným objektem nesmí být menší, než je uvedený údaj.

DK Den oplyste afstand fra lampen til det belyste objekt må ikke overskrides.

EE Valgusti ja valgustatud objekti vahekaugus ei tohi olla näidatust väiksem.

FI Välimatka valaisimen ja valaistavan kohteen välillä ei saa alittaa ilmoitettua.

FR La distance entre le luminaire et l'objet éclairé doit être respectée telle qu'indiquée.

HU A lámpa és a megvilágított tárgy közötti távolság nem lehet kisebb a megadottnál.

IT La distanza indicata tra l'apparecchio e l'oggetto illuminato non può essere superata.

LT Atstumas tarp šviestuvo ir apšviesto objekto neturi būti mažesnis, nei nurodyta.

LV Atalums starp apgaismes kermeni un apgaismoto priekšmetu nedrīkst būt mazāks par norādīto.

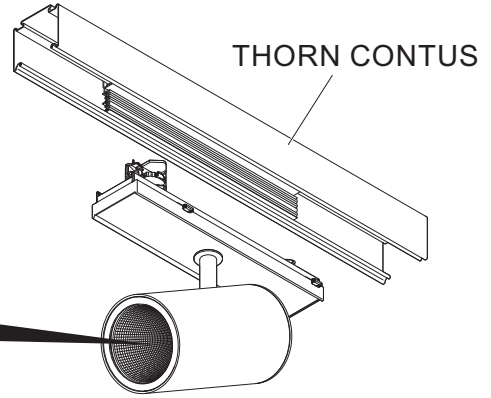
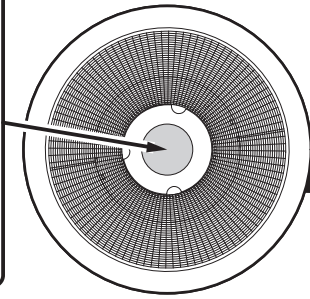
NO Angitt avstand fra lysene til den belyste gjenstanden må ikke underskrides.

PL Należy zachować podany minimalny odstęp lampy od oświetlanego obiektu.

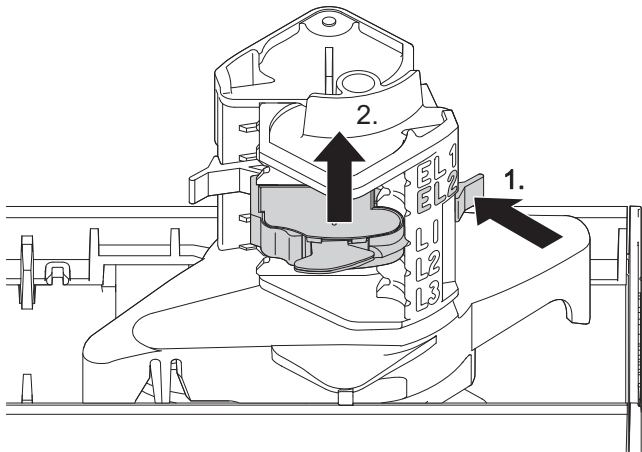
SE Angivet avstånd från armatur till belysta föremål får ej underskridas.

RU Расстояние между светильником и освещенным объектом должно быть не менее указанного в техническом паспорте.

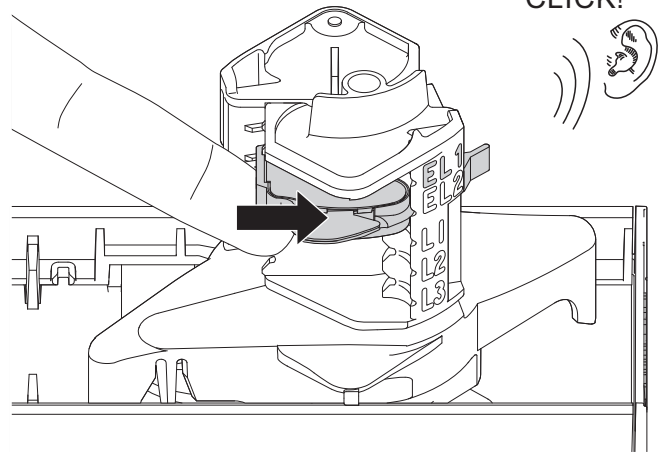
i



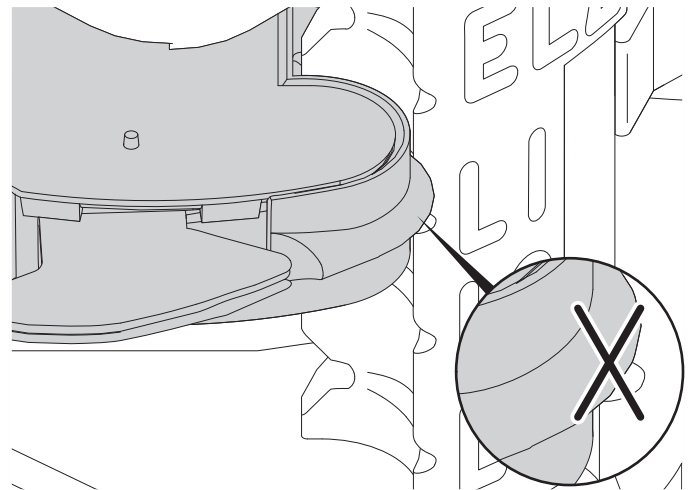
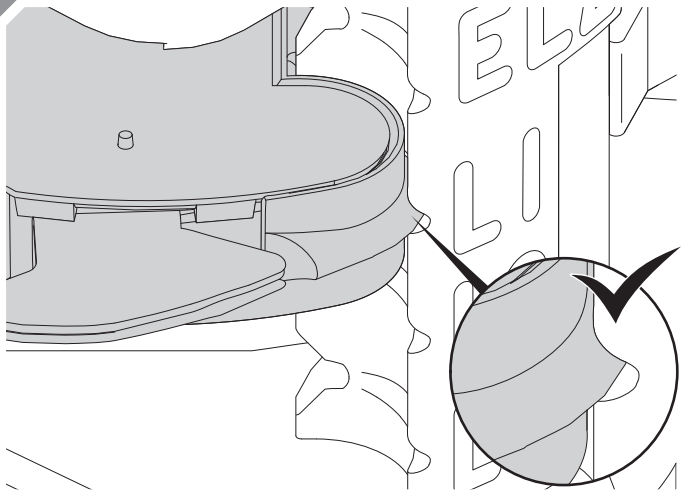
1



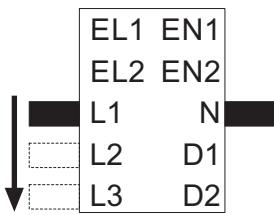
2



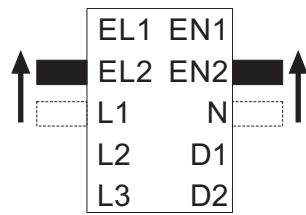
⚠



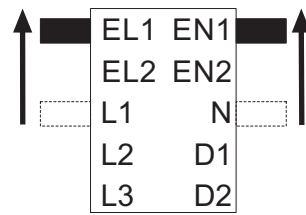
i



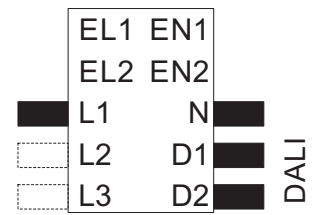
AC 230V - 240V



AC 230V - 240V
DC 200V - 250V



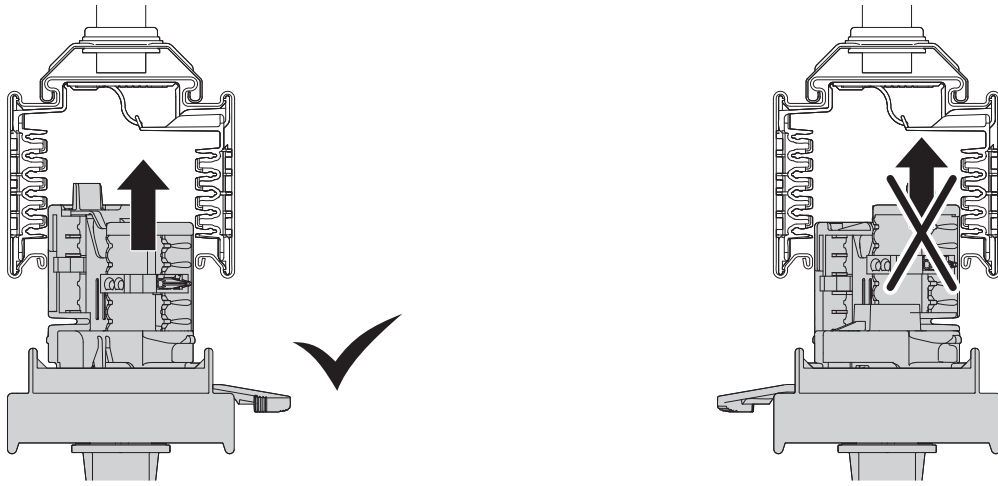
AC 230V - 240V
DC 200V - 250V



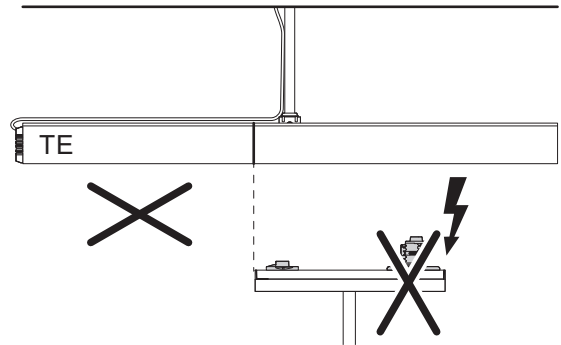
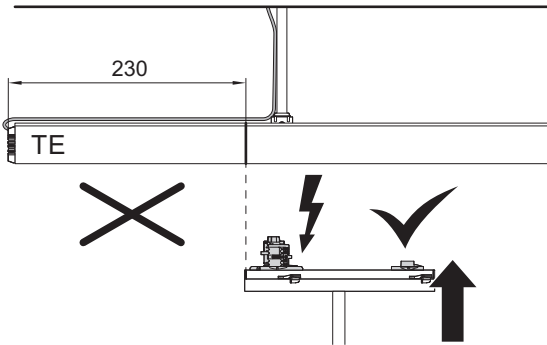
AC 230V - 240V

DALI

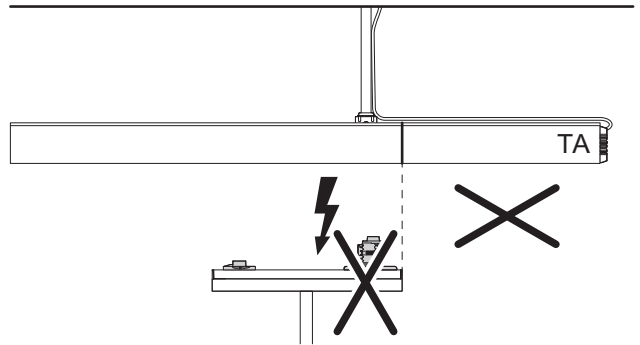
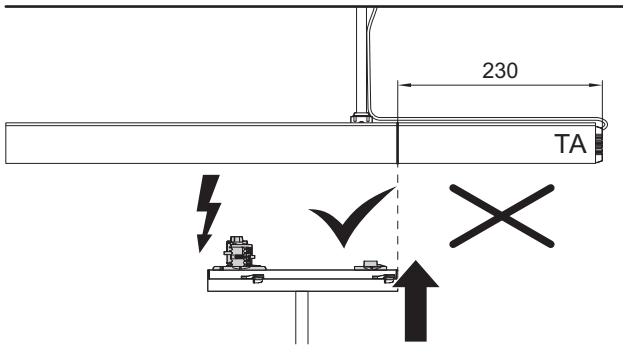
i



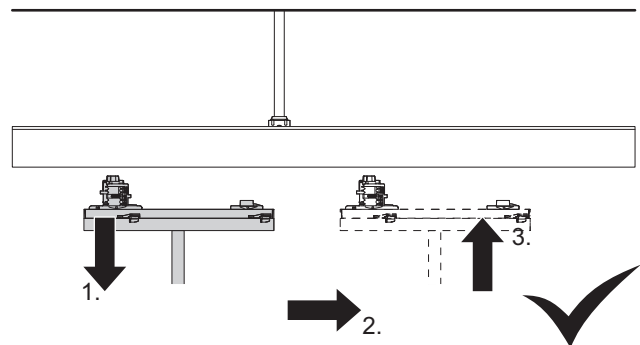
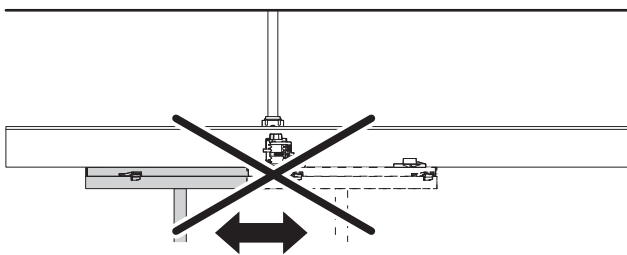
⚠

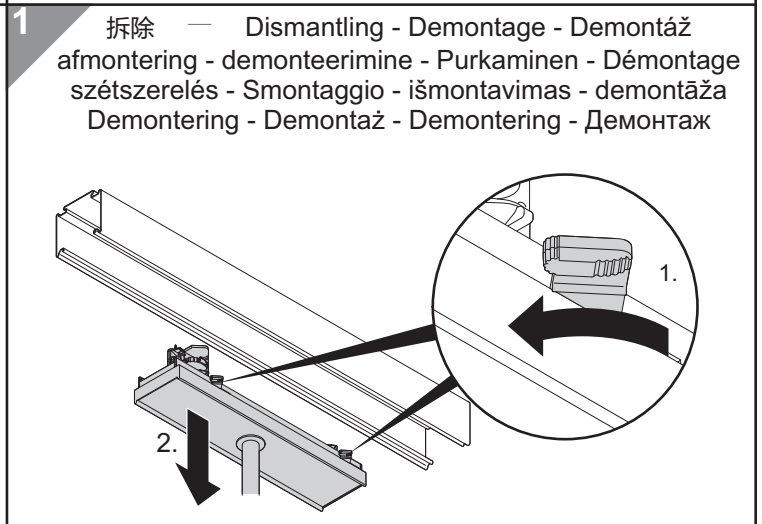
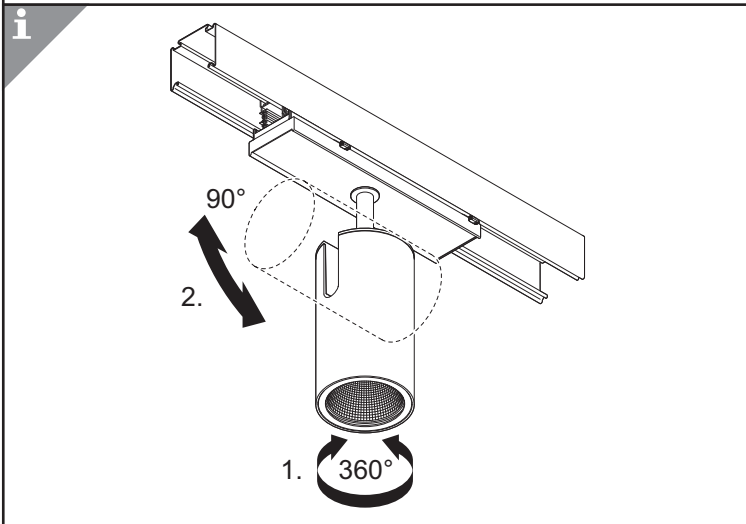
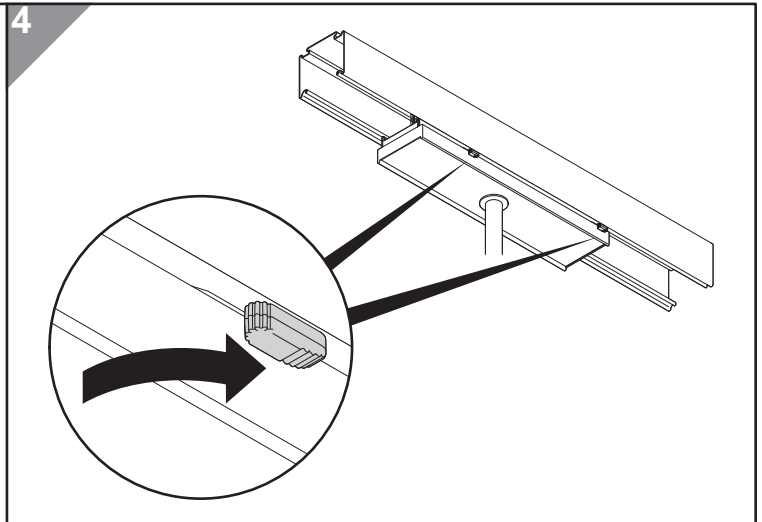
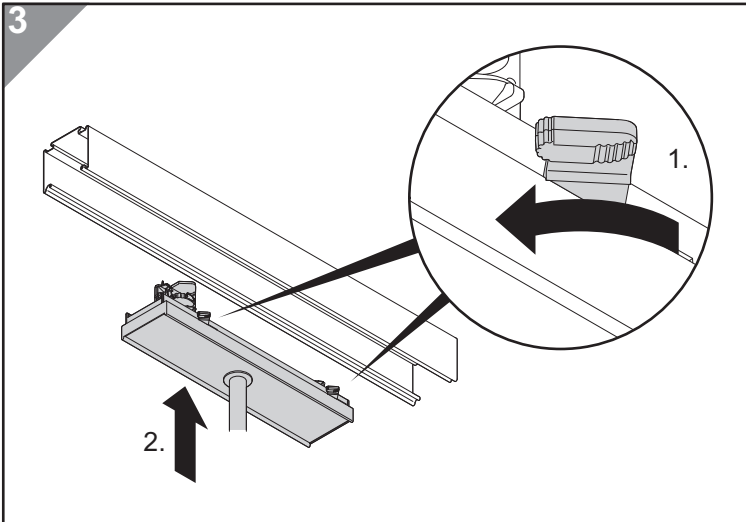


⚠

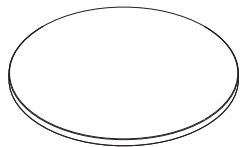


⚠

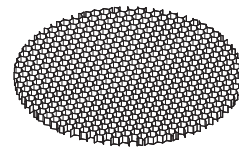




配件 - Accessory - Zubehör - Príslusenství - Tilbehør - Lisatarvikud - Lisätarvike - Accessoire éventuel
tartozékok - Accessori - Priedai - Piederumi - Tillbehör - Akcesoria - Tillbehör - Принадлежности



96108657 GRAFFITI PROTECTION GLASS
防护玻璃



96108656 GRAFFITI HONEYCOMB LOUVRE BK
蜂窝式黑色透光罩

Info on (non-) replaceability 关于不可替换性的信息

<p>EN: The control gear of this luminaire is a non-replaceable component; when the control gear reaches its end of life the whole luminaire shall be replaced. 这款灯具的控制装置是不可更换的部件 当控制装置达到其使用寿命时, 应更换整个灯具。</p>	
<p>EN: The light source of this luminaire is not replaceable; when the light source reaches its end of life the whole luminaire shall be replaced. 本灯具的光源不可更换 当光源达到使用寿命时, 应更换整个灯具。</p>	