





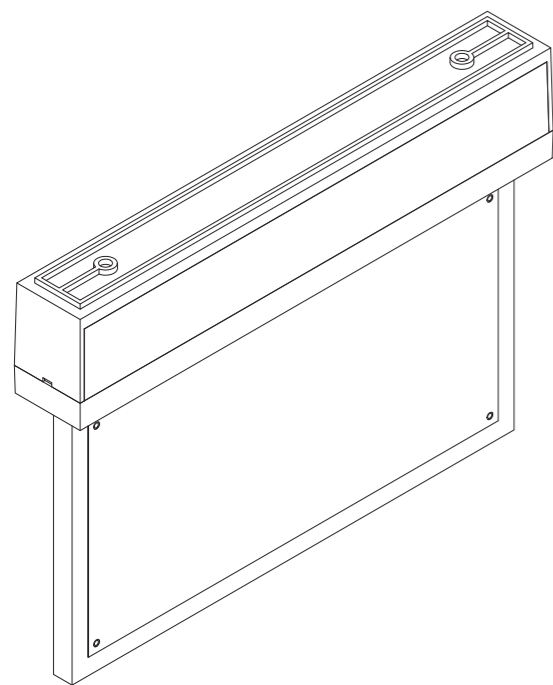
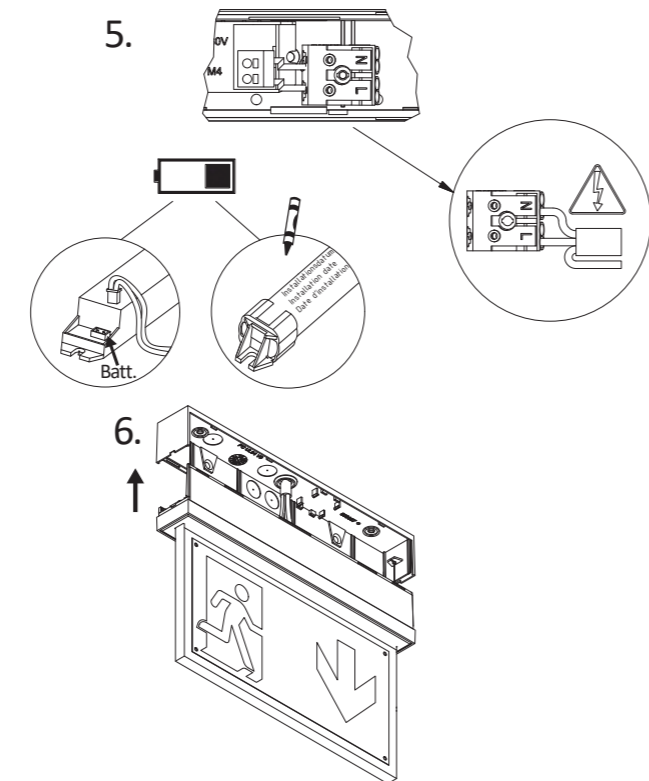
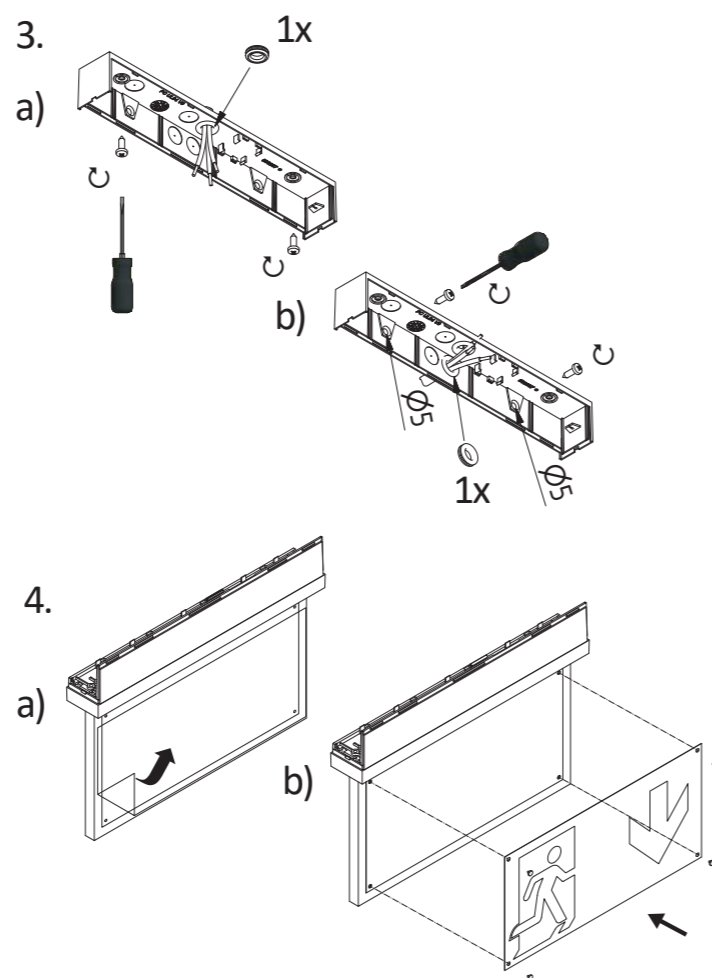
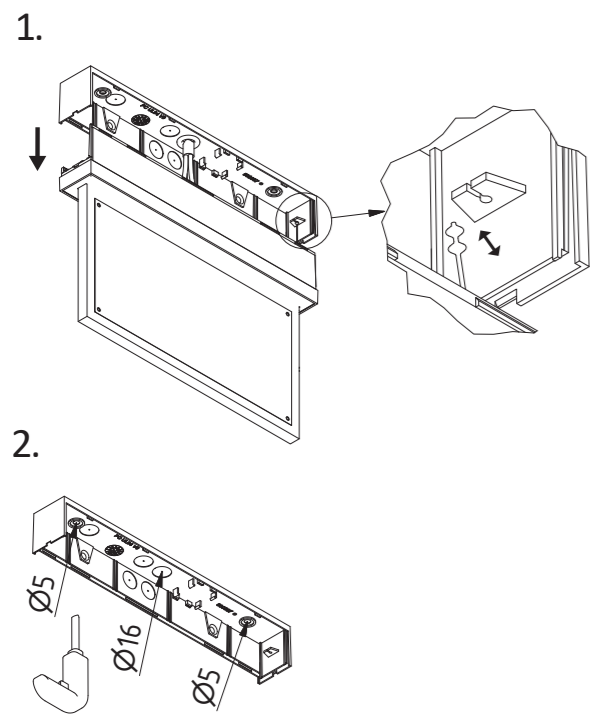








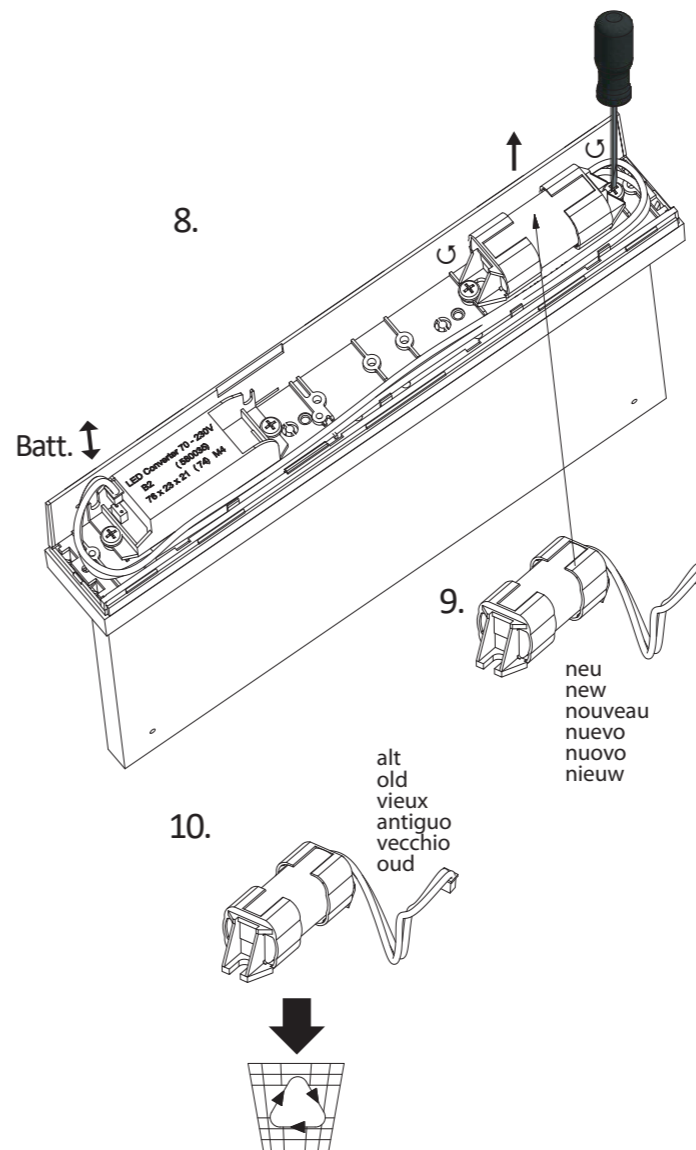
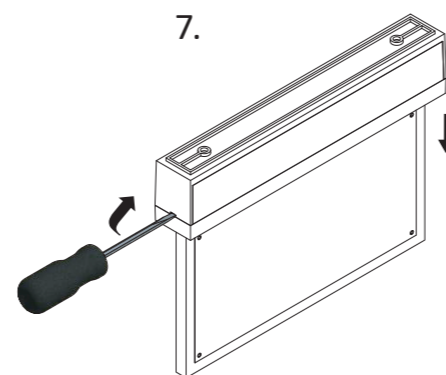
-  Montageanleitung
-  Mounting Instructions
-  Notice de montage et d'installation
-  Instrucciones de montaje
-  Istruzioni di montaggio
-  Montagehandleiding



Art.-Nr./Item no./N° d'Art. 670490

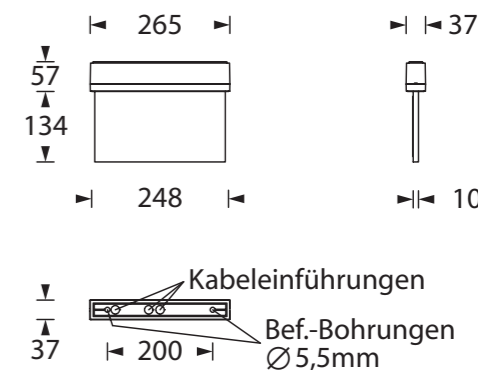


-  Batterietausch
-  Battery replacement
-  Remplacement de la batterie
-  Sustitución de la batería
-  Sostituzione della batteria
-  Vervanging van de batterij

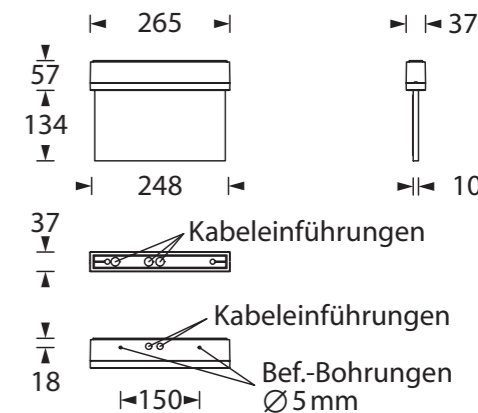














-  Maßzeichnungen
-  Dimensional drawings
-  Dessin à l'échelle
-  Dibujos acotados
-  Disegni quotati
-  Maattekeningen

Deckenmontage / ceiling installation / montage au plafond
Montaje en techo / Montaggio a soffitto / Plafondmontage



Wandmontage / wall installation / montage au mur
Montaje en pared / Montaggio a parete / Wandmontage



-  Kabeleinführung
-  Bef. Bohrungen
-  Cable entry guide
-  existing boreholes
-  Introduction de câble
-  Perçages existants
-  Entradas de cables
-  Orificios de fijación
-  Passacavi
-  Fori per il fissaggio
-  Kabeldoorvoeren
-  Bevestigingsboringen

