

Rittal – The System.

Faster – better – everywhere.



Armoire climatisée
VX25 Blue e+
Climatiseur pour montage
sur le toit Blue e+

SK 3185030
SK 3185730

Notice de montage, d'installation et d'emploi

ENCLOSURES

POWER DISTRIBUTION

CLIMATE CONTROL

IT INFRASTRUCTURE

SOFTWARE & SERVICES

FRIEDHELM LOH GROUP



Préface

Cher client !

Nous vous remercions d'avoir choisi un climatiseur pour montage sur le toit « Blue e+ » ou « l'armoire climatisée VX25 Blue e+ » de Rittal !

La présente notice de montage, d'installation et d'utilisation concerne autant le climatiseur pour montage sur le toit que l'armoire climatisée.

La désignation « Appareil » ou « Climatiseur » est utilisée de manière générale dans les descriptions qui sont valables autant pour le climatiseur pour montage sur le toit que pour une armoire climatisée. Les endroits, où des informations ne sont valables que pour un des appareils, sont identifiés en conséquence.

Rittal GmbH & Co. KG

Rittal GmbH & Co. KG
Auf dem Stützelberg

35745 Herborn
Allemagne

Tél. : +49(0)2772 505-0
Fax : +49(0)2772 505-2319

E-mail: info@rittal.de
www.rittal.com
www.rittal.fr

Nous restons à votre disposition pour toute question technique concernant notre gamme de produits.



Downloadmöglichkeiten / Download options / Possibilités de téléchargement
Climatiseur pour montage sur le toit Blue e+ / Armoire climatisée VX25 Blue e+



Hinweis:
Die Montage-, Installations- und Bedienungsanleitung ist auch als Download unter www.rittal.de verfügbar.



Nota:
As instruções operacionais e de montagem estão disponíveis para download em www.rittal.com.



Note:
The assembly and operating instructions are available for downloading from www.rittal.com.



Wskazówka:
Instrukcja montażu, instalacji i obsługi do pobrania na www.rittal.pl.



Remarque :
la notice de montage, d'installation et d'emploi peut être téléchargée depuis le site www.rittal.fr.



Upozornění:
Návody k montáži a obsluze jsou k dispozici ke stažení na www.rittal.cz.



Opmerking:
De montage-, installatie- en gebruikshandleiding is ook te downloaden via www.rittal.nl.



Указание:
Руководство по монтажу, установке и эксплуатации можно найти на сайте www.rittal.ru.



Obs:
Montage-, installations- och bruksanvisningen kan även laddas ner på www.rittal.se.



提示：
装配和操作说明可从 www.rittal.cn 下载。



Nota:
Le istruzioni di montaggio, installazione e uso possono anche essere scaricate dal sito www.rittal.it.



注記：
この取扱説明書（組立・設置および運用マニュアル）は、www.rittal.co.jp からダウンロードできます。



Nota:
Las instrucciones de montaje, instalación y puesta en marcha también están disponibles para su descarga en www.rittal.es.



Hazards and their prevention according to IEC 60417/ISO 7000/ISO 7010



DE Mit der VX25 Blue e+ Integrationslösung wird auch die Anleitung für den Schaltschrank VX25 ausgeliefert. In dieser Anleitung finden Sie weitere Sicherheitshinweise, die den Schaltschrank betreffen, wie z. B. Hinweise zur Quetschgefahr bei Entnahme der Montageplatte usw.

EN Instructions for the VX25 enclosure are supplied along with the VX25 Blue e+ integration solution. They include further safety-related details about the enclosure, such as a warning about the risk of crushing when removing the mounting plate.

FR Une notice pour l'armoire électrique VX25 est également fournie avec l'armoire climatisée intégrée VX25 Blue e+. Dans cette notice figurent d'autres indications de sécurité qui concernent l'armoire électrique, comme, p. ex., des indications sur le risque d'écrasement lors de la sortie de la plaque de montage, etc.

NL Bij de VX25 Blue e+ integratieoplossing wordt ook de handleiding voor de aanbouwkast VX25 geleverd. In deze handleiding treft u aanvullende veiligheidsinstructies met betrekking tot de kast aan, zoals bijv. aanwijzingen in verband met beknellingsgevaar bij het verwijderen van de montageplaat etc.

SE Med integreringslösningen VX25 Blue e+ medföljer även bruksanvisningen för golvsåpät VX25. I bruksanvisningen hittar du ytterligare säkerhetsinformation för golvsåpät, t.ex. om klämrisk vid borttagning av montageplåten osv.

IT Con la soluzione di integrazione VX25 Blue e+ viene fornito anche il manuale di istruzioni per il quadro di controllo VX25. Questo manuale contiene ulteriori istruzioni di sicurezza che riguardano il quadro di controllo come, ad esempio, gli avvisi sul rischio di schiacciamento durante la rimozione della piastra di montaggio, ecc.

ES Con la solución integrada VX25 Blue e+ se entregará también el manual del armario de distribución VX25. En este manual encontrará indicaciones de seguridad adicionales relacionadas con el armario de distribución, como por ejemplo, indicaciones sobre el riesgo de lesión al extraer la placa de montaje.

FI VX25-kytkentäkaappia koskevat ohjeet sisältävät myös Blue e+ jäähdyttimen ja kaapin integrointiohjeen. Tämä opas sisältää lisää kytkentäkaappia koskevia turvallisuusohjeita kuten asennuslevyn irrottamiseen liittyvää puristumisvaaraa.

DK Vejledningen til VX25 skabet udleveres også sammen med VX25 Blue e+ integrationsløsning. Her finder du yderligere sikkerhedsanvisninger for skabet, som eksempelvis klemningsfare ved udtagelse af monteringspladen.

IE Cuirtear na treoracha don iniamh VX25 ar fáil in éineacht leis an réiteach comhtháthaithe Blue e+ VX25. Áirítear leis na treoracha sin sonraí breise bainteach le sábháilteacht maidir leis an iniamh, cosúil le rabhadh faoin mbaol basctha nuair a bhaintear an pláta gléasta.

PT A solução de integração VX25 Blue e+ vem acompanhada do manual de instruções para o armário VX25, que contém indicações adicionais de segurança relacionadas ao armário como, por exemplo, aviso de perigo de esmagamento ao retirar a placa de montagem.

HR Uz VX25 Blue e+ integracijsko rješenje dolaze i upute za kutiju s osiguračima VX25. U ovom priručniku možete pronaći dodatne sigurnosne upute u vezi kutije s osiguračima poput, npr. upozorenja o opasnosti od gnječenja prilikom uklanjanja montažne ploče itd.

MT Flimkien mas-soluzzjoni ta' integrazzjoni VX25 Blue e+ jiġu pprovduti anki l-istruzzjonijiet għall-kaxxa tal-iswiċċijiet VX25. F'dawn l-istruzzjonijiet issib aktar struzzjonijiet ta' sikurezza rilevanti għall-kaxxa tal-iswiċċijiet, pereżempju dwar il-periklu ta' kontużjoni waqt it-tneħħija tal-pjanċa tal-immuntar.

PL Wraz z rozwiązaniem zintegrowanym VX25 Blue e+ dostarczana jest także instrukcja do szafy sterowniczej VX25. W niniejszej instrukcji znajdują się dodatkowe wskazówki bezpieczeństwa dotyczące szafy sterowniczej, jak np. wskazówki o niebezpieczeństwie zgniecenia przy wyjmowaniu płyty montażowej itd.

CZ S integrovaným řešením VX25 Blue e+ dodáváme také návod pro rozváděčovou skříň VX25. V tomto návodu naleznete další bezpečnostní pokyny, které se týkají rozváděčové skříně, jako např. pokyny ohledně nebezpečí přiskřípnutí při vyjímání montážní desky atd.

BG Заедно с решението VX25 Blue e+ се доставя също и ръководството за интеграция в разпределителния шкаф VX25. В това ръководство ще намерите допълнителни указания за безопасност, отнасящи се до разпределителния шкаф, като например указания за опасност от премазване при изваждане на монтажната плоча и др.

GR Με τη λύση ενσωμάτωσης VX25 Blue e+ παρέχεται επίσης το εγχειρίδιο οδηγιών για τον πίνακα ελέγχου VX25. Σε αυτό το εγχειρίδιο θα βρείτε επιπλέον οδηγίες ασφαλείας που αφορούν τον πίνακα ελέγχου, όπως για παράδειγμα Υποδείξεις σχετικά με τον κίνδυνο θραύσης κατά την αφαίρεση της πλάκας στήριξης κ.λπ.

RO Împreună cu soluția integrată VX25 Blue e+ se livrează și instrucțiunile pentru dulapul VX25. În aceste instrucțiuni găsiți indicații de siguranță suplimentare referitoare la dulapul VX25, de exemplu privind pericolul de accidentare la scoaterea plăcii de montaj.

HU A VX25 Blue e+ integrált megoldáshoz mellékelve van a VX25 kapcsolószekrény útmutatója is. Ebben az útmutatóban további, a kapcsolószekrényre vonatkozó biztonsági figyelmeztetéseket talál, pl. a zúzdás veszélyére vonatkozóan a szerelőlap kivételkor stb.

LT Su „VX25 Blue e+“ integravimo sprendimu pristatoma ir skirstomosios spintos VX25 instrukcija. Šioje instrukcijoje rasite kitus saugos nurodymus, susijusius su skirstomąja spinta, pvz., nurodymus dėl suspaudimo pavojaus išimant montavimo plokštę ir t. t.

EE Koos VX25 Blue e+ integratsioonilahendusega tuleb kaasa ka juhend lülitiikilbile VX25. Sellest juhendist leiate edasisi lülitiikilpi puudutavaid ohutusjuhiseid, nt märkusi muljumisohu kohta monteerimisplaadi eemaldamisel jne.

LV VX25 Blue e+ integrācijas risinājumā ir iekļauta arī sadales skapja VX25 instrukcija. Šajā instrukcijā jūs atradīsiet papildus sadales skapja drošības instrukcijas, piemēram, brīdinājumu par traumām, kas var rasties noņemot montāžas plāksni

SI Skupaj z integracijsko rešitvijo VX25 Blue e+ prejmete tudi navodila za stikalno omaro VX25. V teh navodilih so na voljo dodatni varnostni napotki v zvezi s stikalno omaro, npr. opozorila glede nevarnosti stisnjenja pri odstranjevanju montažne plošče itd.



Warn- und Sicherheitshinweise / Safety instructions and warnings / Consignes de sécurité Climatiseur pour montage sur le toit Blue e+ / Armoire climatisée VX25 Blue e+

Hazards and their prevention according to IEC 60417/ISO 7000/ISO 7010

SK Návod pre rozvádzačov skriňu VX 25 sa dodáva spolu s integračným riešením VX25 Blue e+. V tomto návode nájdete ďalšie bezpečnostné upozornenia týkajúce sa rozvádzača, napr. upozornenie na nebezpečenstvo poškodenia pri vyberaní montážneho panela atď.

RU Вместе с интегрированным решением VX25 Blue e+ также поставляется руководство по распределительному шкафу VX25. В данном руководстве можно найти прочие меры безопасности, относящиеся к шкафу, напр. указания по опасности при демонтаже монтажной панели.



DE Die Anschlussvorschriften des zuständigen Stromversorgungsunternehmens sind zu beachten. Schalten Sie vor den Wartungsarbeiten die Spannungsversorgung ab. Halten Sie anschließend eine Wartezeit von mindestens 5 Minuten ein, bevor Sie am Gerät hantieren. Erst dann haben sich die im Gerät verbauten Kondensatoren entladen.

EN The connection regulations of the appropriate power supply company are to be followed. Switch off the power supply before carrying out maintenance work and then wait for at least 5 minutes before handling the unit. Only then will the capacitors installed in the unit have discharged.

FR Respecter les directives de raccordement du fournisseur d'électricité compétent. Couper l'alimentation électrique avant d'effectuer les travaux d'entretien. Respecter ensuite la durée d'attente de minimum 5 minutes avant de travailler sur l'appareil. C'est seulement après cette durée que les condensateurs installés dans l'appareil se sont déchargés.

NL Neem de aansluitvoorschriften van het desbetreffende energiebedrijf in acht. Schakel de voeding vóór de onderhoudswerkzaamheden uit. Houd hierna een wachttijd van tenminste vijf minuten aan voordat u het apparaat aanraakt. Pas dan zijn de in het apparaat gemonteerde condensatoren ontladen.

SE Anslutningsföreskrifterna från det ansvariga elförsörjningsföretaget måste följas. Slå av spänningsförsörjningen innan underhållsarbeten utförs. Vänta sedan i minst 5 minuter innan du hanterar aggregatet. Först efter denna tid har kondensatorerna i aggregatet laddats ur.

IT Osservare le prescrizioni relative al collegamento dell'azienda fornitrice di elettricità competente. Scollegare l'alimentazione prima di eseguire la manutenzione. Attendere almeno cinque minuti prima di iniziare a lavorare sull'apparecchio in modo che i condensatori di cui è provvisto si scarichino.

ES Deben tenerse en cuenta las normas del reglamento electrotécnico de baja tensión. Desconecte el suministro eléctrico antes de realizar las tareas de mantenimiento. A continuación, espere al menos cinco minutos antes de manipular el equipo. Transcurrido ese tiempo, los condensadores instalados en el equipo se habrán descargado.

FI Huomioi energiayhtiön liitäntäohjeet. Katkaise laitteen syöttöjännite ennen huoltotöitä. Odota vähintään viisi minuuttia ennen kuin käsittelet laitetta. Vasta tämän ajan kuluttua laitteen kondensaattoreiden sisältämä jännite on purkautunut.

DK Følg altid tilslutningsvejledningen fra det ansvarlige elselskab. Strømmen skal frakobles inden vedligeholdelsesarbejde. Vent derefter mindst fem minutter, inden enheden igen betjenes. Først derefter er de kondensatorer, som er installeret i enheden, blevet afladet.

IE Ní mór rialacháin nasctha na cuideachta cuí a sholáthraíonn an chumhacht a leanúint. Múch an soláthar cumhachta sula ndéantar aon obair chothabhála agus ná déan an t-aonad a láimhseáil ar feadh cúig nóiméad ar a laghad. Tógfaidh sé cúig nóiméad chun na toileoirí atá suiteáilte san aonad a dhíhluchtú.

PT Seguir as orientações da respectiva empresa de fornecimento de energia elétrica. Antes de efetuar qualquer serviço de manutenção, desligue a fonte de alimentação de energia. Aguarde no mínimo 5 minutos antes de manusear o aparelho, pois só depois dessa pausa os capacitores do condicionador de ar estarão descarregados.

HR Potrebno je pridržavati se pravila o priključivanju odgovarajućeg napona isporučitelja električne energije. Prije rada na održavanju, isključite napajanje uređaja. Zatim pričekajte najmanje 5 minuta prije rukovanja uređajem. Kondenzatori ugrađeni u uređaj tek su tada ispražnjeni.

MT Għandhom jiġu osservati r-rekwiżiti tat-tqabbid tal-kumpanija tal-provwista tal-elettriku lokali. Qabel ix-xogħlijiet ta' manutenzjoni, trid tifli l-provwista tal-kurrent elettriku. Wara li tagħmel dan, trid tistenna mill-inqas 5 minuti qabel ma tmiss l-apparat. Biss wara dan l-ammont ta' żmien se jkun seħħ skariku tal-vultaġġ fil-kondensaturi integrati fih.

PL Przestrzegać przepisów odpowiedniego Zakładu Energetycznego. Przed pracami odłączyć zasilanie elektryczne. Następnie przed przystąpieniem do prac przy urządzeniu odczekać 5 minut. Dopiero wtedy rozładują się zainstalowane w urządzeniu kondensatory.

CZ Dodržujte předpisy příslušného dodavatele elektrické energie pro připojení elektrického zařízení. Před zahájením údržby odpojte el. napájení. Před další manipulací s jednotkou počkejte alespoň 5 minut. Teprve pak může dojít k vybití kondenzátorů zabudovaných v jednotce.

BG Трябва да се спазват предписанията за свързване към захранването на компетентното електроснабдително дружество. Изключете електрозахранването преди дейности по поддръжка. След това изчакайте поне 5 минути, преди да започнете работата по уреда. Толкова време е необходимо за разреждане на вградените в уреда кондензатори.

GR Πρέπει να τηρούνται οι κανονισμοί σύνδεσης της σχετικής εταιρείας παροχής ηλεκτρικού ρεύματος. Πριν από τις εργασίες συντήρησης, απενεργοποιήστε την παροχή ρεύματος. Περιμένετε τουλάχιστον 5 λεπτά προτού χειριστείτε τη συσκευή. Μόνο τότε θα έχουν αποφορτιστεί οι πυκνωτές που είναι εγκατεστημένοι στη συσκευή.



Hazards and their prevention according to IEC 60417/ISO 7000/ISO 7010

RO Trebuie respectate cerințele de racordare ale companiei locale de alimentare cu energie. Înainte de lucrările de întreținere, decuplați alimentarea electrică, apoi așteptați minim 5 minute înainte de a interveni asupra aparatului. Numai după acest timp se descarcă condensatorii integrați în aparat.

HU Az illetékes áramszolgáltató csatlakoztatási előírásait figyelembe kell venni. A karbantartási munkálatok megkezdése előtt kapcsolja le a feszültségellátást. Ezután tartsa be a legalább 5 perces várakozási időt, mielőtt a berendezésen szerelést végezne. A berendezésbe épített kondenzátorok csak eddigre sülnek ki.

LT Privalu laikytis atsakingos elektros tiekimo tinklų bendrovės parengtų instrukcijų. Prieš atlikdami techninės priežiūros darbus, išjunkite maitinimo įtampą. Po to, prieš pradėdami dirbti su įrenginiu, palaukite mažiausiai 5 minutes. Tik tuomet įrenginyje sumontuoti kondensatoriai išsikrauna.

EE Järgige vastutava elektrivarustuse ettevõtte vooluvõrku ühendamise eeskirju. Lülitage enne hooldustööd voolutoide välja. Oodake seejärel veel vähemalt 5 minutit, enne kui seadet puudutate. Alles siis on seadmes olevad kondensaatorid ennast maha laadinud.

LV Ievērojiet izmantotā elektropiegādes uzņēmuma pieslēguma noteikumus. Pirms veikt iekārtas apkopes darbus, atslēdziet strāvas padevi un gaidiet vismaz 5 minūtes līdz būs izlādējušies iebūvētie kondensatori.

SI Upoštevat je treba predpise za priključevanje naprav pristojnega podjetja za distribucijo električne energije. Pred vzdrževalnimi deli prekinite oskrbo z električno energijo. Nato počakajte vsaj 5 minut, preden začnete rokovati z napravo. Šele po tem času se namreč razelktrijo kondenzatorji, vgrajeni v napravi.

SK Treba dbať na predpisy príslušného dodávateľa elektrickej energie týkajúce sa zapojenia. Pred prácami v súvislosti s údržbou vypnite napájanie. Skôr ako začnete so zariadením manipulovať, počkajte minimálne 5 minút. Kondenzátory, ktoré sú súčasťou zariadenia sa úplne vybijú až po uplnutí tejto doby.

RU Необходимо соблюдать указания по подключению от компетентного энергопредприятия. Перед работами по обслуживанию отключайте электропитание. Затем подождите минимум 5 минут, прежде чем работать с агрегатом. За это время разряжаются установленные в агрегат конденсаторы.



DE Bitte beachten Sie die maximal zulässigen Hebebewichte für Personen. Ggf. ist eine Hebevorrichtung zu verwenden.

EN Please observe the maximum permissible weight to be lifted by one person. Use suitable lifting devices, if needed.

FR Veuillez tenir compte du poids de levage maximal autorisé pour les personnes et le cas échéant utilisez un appareil de levage.

NL Neem het maximaal toegestane tilgewicht voor personen in acht. Gebruik eventueel een hefwerktuig.

SE Observera de maximalt tillåtna lyftvikterna för personer. Vid behov ska en lyftanordning användas.

IT Prestare attenzione ai carichi massimi consentiti per le persone. Se necessario, utilizzare un dispositivo di sollevamento.

ES Rogamos tenga en cuenta el peso máximo permitido que puede levantar una persona. En caso necesario deberá utilizarse un dispositivo de elevación.

FI Huomioi sallittu enimmäisnostopaino. Käytä tarvittaessa nostolaitetta.

DK Overhold den maksimalt tilladte løftvægt for personer. Brug en løfteanordning, hvis vægten overskrider den tilladte løftvægt.

IE Cloígh leis an uasmhéachán is ceadmhach do dhuine amháin a chrochadh. Úsáid gairis ardaithe atá oiriúnach, más gá.

PT Por favor, considerar o peso máximo permitido a ser levantado por uma pessoa. Caso necessário, utilizar equipamento adequado.

HR Obratite pažnju na najveću dopuštenu masu koju smije podizati jedna osoba. Ako je potrebno, preporuča se upotreba opreme za podizanje i premještanje.

MT Jekk jogħġbok innota l-piżijiet ta' rfiġ massimi permessibbli għan-nies. Jekk ikun hemm bżonn, jeħtieġ li jintuża apparat tal-irfiġ.

PL Prosimy o nieprzekraczanie maksymalnych dopuszczalnych ciężarów podnoszonych przez ludzi. W razie potrzeby należy zastosować urządzenie podnośnikowe.

CZ Dodržujte maximální přípustné hmotnosti zvedaných břemen stanovené pro osoby. Případně použijte zvedací zařízení.

BG Спазвайте максимално допустимата товароносимост на човек при транспортиране на охладителя. Ако се налага, използвайте подемно устройство.

GR Παρακαλούμε τηρείτε το μέγιστο επιτρεπόμενο βάρος που μπορεί να αρθεί από ένα άτομο. Χρησιμοποιήστε κατάλληλες συσκευές ανύψωσης, εάν είναι απαραίτητο.

RO Respectați greutatea de ridicare maxim admisă pentru o persoană. Dacă este necesar, utilizați dispozitive de ridicare.

HU Vegye figyelembe az egy személy számára maximálisan megengedett emelhető tömegeket. Szükség esetén emelőberendezést kell használni.

LT Žmonės neturėtų kelti pernelyg sunkaus svorio. Prireikus reikia naudoti kėlimo įrangą.

EE Arvestage inimestele maksimaalselt lubatud tõstekaaludega. Vajaduse korral kasutage tõsteseadeldist.

LV Lūdzu, ievērojiet ierobežojumus attiecībā uz maksimālo svaru, ko ļauts celt vienai personai. Izmantojiet atbilstošas celšanas ierīces, kad tas ir nepieciešams.

SI Upoštevajte največjo dovoljeno težo, ki jo oseba lahko varno dvigne. Po potrebi uporabite dvizhno napravo.

SK Dodržiavajte maximálne limity pre osoby na zdvíhanie bremien. V prípade prekročenia tohto limitu použite zdvíhacie zariadenie.



Warn- und Sicherheitshinweise / Safety instructions and warnings / Consignes de sécurité Climatiseur pour montage sur le toit Blue e+ / Armoire climatisée VX25 Blue e+

Hazards and their prevention according to IEC 60417/ISO 7000/ISO 7010

RU При транспортировке вручную обращайтесь внимание на максимально допустимый вес. При необходимости используйте подъемное устройство.



DE Insbesondere beim Anheben der noch unbestückten Integrationslösung sowie bei der Demontage des Kühlmoduls aus der Integrationslösung besteht Kippgefahr durch eine Schwerpunktverlagerung.

EN A shift in the centre of gravity may cause the integration solution to tip over, especially when it is being lifted before anything has been fitted to it or when removing the cooling module.

FR Il y a un risque de basculement dû au déplacement du centre de gravité, en particulier lors du levage de l'armoire climatisée intégrée non équipée ainsi que lors du démontage de son module de refroidissement.

NL Met name bij het optillen van de nog niet gemonteerde integratieoplossing en bij demontage van het koelmoduul uit de integratieoplossing bestaat er kantelgevaar als gevolg van een zwaartepuntverlaging.

SE Särskilt vid lyft av den ännu obestyckade integreringslösningen och vid demontering av kylmodulen från integreringslösningen föreligger en tipprisk, på grund av den ändrade tyngdpunkten.

IT In particolare sussiste il rischio di ribaltamento dovuto a uno spostamento del baricentro quando si solleva la soluzione ancora non equipaggiata e quando si smonta il modulo di raffreddamento dalla soluzione.

ES En particular, existe riesgo de vuelco por un desplazamiento del centro de gravedad al elevar la solución integrada aún no equipada, así como al desmontar el módulo de refrigeración de esta.

FI Tyhjillään olevan integrointiratkaisun nostamiseen sekä jäähdytysmoduulin irrottamiseen integrointiratkaisusta liittyy kaatumisvaara painopisteen siirtyessä.

DK Forskydning af tyngdepunktet, specielt ved løft af den endnu ikke monterede integrationsløsning samt ved demonteringen af kølemodulet, udgør en potentiel væltefare.

IE Má thagann athrú ar an meáchanlár, seans go dtífidh an réiteach comhtháthaithe, go háirithe nuair a dhéantar é a ardú gan aon rud a bheith feistithe air nó nuair a dhéantar an modúl fuaraithe a bhaint.

PT Sobretudo na hora de suspender a solução de integração vazia e ao remover o módulo de refrigeração da solução de integração há perigo de tombamento devido ao deslocamento do centro da gravidade.

HR Opasnost od prevrtanja zbog gravitacijskog pomaka posebice je naglašena prilikom podizanja neodgovarajućeg integracijskog rješenja prilikom rastavljanja rashladnog modula iz integracijskog rješenja.

MT B'mod partikolari, waqt l-irfigh tas-soluzzjoni ta' integrazzjoni għadha mhix mghammra kif ukoll waqt l-iżmuntar tal-modulu tat-tkessiġ mis-soluzzjoni ta' integrazzjoni, hemm periklu ta' waqgħa minhabba l-qlib taċ-ċentru tal-gravità.

PL Szczególnie podczas podnoszenia jeszcze niezmontowanego rozwiązania zintegrowanego oraz podczas demontażu modułu chłodzenia z rozwiązania zintegrowanego zachodzi niebezpieczeństwo przewrócenia się z powodu przesunięcia środka ciężkości.

CZ Zejména při zvedání dosud neosazeného integrovaného řešení a při demontáži chladicího modulu z integrovaného řešení hrozí nebezpečí převrácení v důsledku přemístění těžiště.

BG Специално при повдигане и монтаж на все още немонтирания охлаждащ модул, съществува опасност от преобръщане поради изместване на центъра на тежестта.

GR Ειδικότερα, κατά την ανύψωση της ακόμα μη εξοπλισμένης λύσης ενσωμάτωσης και κατά την αποσυρμολόγηση της μονάδας ψύξης από τη λύση ενσωμάτωσης υπάρχει κίνδυνος ανατροπής λόγω μετατόπισης του κέντρου βάρους.

RO Modificarea centrului de greutate poate cauza rasturnarea dulapului, in special atunci cand este ridicat inainte de montarea echipamentelor in interior, sau cand se procedeaza la inlaturarea unitatii de racire.

HU Különösen a még nem felszerelt integrált megoldás megemelésekor, valamint a hűtőmodul integrált megoldásból történő kiszerezésekor áll fenn a feldőlés veszélye a súlypont áthelyeződése miatt.

LT Svorio centro padėties pasikeitimas, atsižvelgus sumontavus ar demontavus kondicionierių, gali apversti surinktą konstrukciją, ypač jeigu spinta yra tuščia.

EE Eriti just veel varustuseta integratsioonilahenduse ülestõstmisel ja jahutusmoduuli demonteerimisel integratsioonilahendusest võib raskuskeskme muutumise tõttu tekkida ümberkukkumise oht.

LV Pastāv iespēja ka skapis, piemēram, pacelšanas laikā uz kura paredzēts montēt dzesēšanas moduli, īpāšī ja tajā vēl nav uzstādītas jebkādas citas iekārtas, var apgāzties sakarā ar smaguma centra nobīdi.

SI Predvsem pri dviganju neopremljene integracijske rešitve in odstranjevanju hladilnega modula iz integracijske rešitve obstaja nevarnost prevrnitve zaradi premika težišča.

SK Zmena polohy ťažiska môže spôsobiť preváženie integračného riešenia, najmä ak je zdvíhaný predtým, ako je na ňom namontované čokoľvek alebo keď je odstránený chladiaci modul.

RU В частности, при поднятии неукomплектованного интегрированного решения, а также при демонтаже модуля охлаждения из интегрированного решения имеется опасность опрокидывания ввиду смещения центра тяжести.



Hazards and their prevention according to IEC 60417/ISO 7000/ISO 7010



- DE** Vor dem Abnehmen der Haube muss das Gerät mind. 10 Min. abkühlen, um Verbrennungen an heißen Oberflächen zu vermeiden.
- EN** Before removing the hood, allow the unit to cool for at least 10 minutes to eliminate the risk of burns from hot surfaces.
- FR** Avant d'ôter le capot, l'appareil doit refroidir pendant au moins 10 minutes pour éviter les brûlures sur les surfaces brûlantes.
- NL** Voor het afnemen van de kap dient het apparaat minstens tien minuten af te koelen, zodat u zich niet brandt aan hete oppervlakken.
- SE** Innan huven tas av måste aggregatet svalna i minst 10 minuter för att undvika att personer bränner sig på heta ytor.
- IT** Far raffreddare il dispositivo per almeno 10 minuti prima di rimuovere la copertura per evitare eventuali ustioni al contatto con le superfici bollenti.
- ES** El equipo debe haberse enfriado durante un mínimo de 10 minutos antes de proceder a retirar la cubierta, con el fin de evitar quemaduras.
- FI** Ennen kehikon irrottamista laitteen on annettava jäähtyä vähintään 10 minuuttia, jotta vältetään kuumien pintojen aiheuttamat palovammat.
- DK** Lad enheden køle af i mindst ti minutter, før dækslet tages af, for at undgå risiko for at brænde sig på varme overflader.
- IE** Sula mbaintear an cochall de, lig don aonad fuarú ar feadh deich nóiméad ar a laghad chun an baol dó ó dhromchlaí teo a sheachaint.
- PT** Antes de remover a cobertura, deixar o aparelho arrefecer por no mínimo 10 minutos, para evitar risco de queimadura nas superfícies quentes.
- HR** Prije uklanjanja poklopca pričekajte barem 10 minuta da se uređaj ohladi, kako bi se uklonila opasnost od opekotina uzrokovanih vrućim površinama.
- MT** Qabel tneħhi l-ghatu, l-apparat għandu jithalla jibred għal mill-inqas 10 min biex tevta hruq minhabba ucuħ jaharqu.
- PL** Przed zdjęciem pokrywy urządzenie musi się chłodzić przez minimum 10 minut, aby nie doszło do poparzenia przez gorące powierzchnie.
- CZ** Před sejmutím pláště jednotky je nutno nechat chladící jednotku minimálně 10 minut vychladnout, aby nedošlo k popálení o horké povrchy.
- BG** Преди да бъде свален капакът, уредът трябва да се остави да изстине най-малко 10 минути, за да се избегнат изгаряния от горещите повърхности.
- GR** Πριν αφαιρέσετε το κάλυμμα, αφήστε τη μονάδα να ψυχθεί για τουλάχιστον 10 λεπτά για να εξαλειφθεί ο κίνδυνος εγκαυμάτων από καυτές επιφάνειες.
- RO** Înainte de scoaterea capacului, aparatul trebuie lăsat să se răcească cel puțin 10 min., pentru a evita arsurile cauzate de contactul cu suprafețele fierbinți.
- HU** A burkolat levétele előtt a berendezést legalább 10 percig hagyja lehűlni a forró felületek miatti égési sérülések elkerülése érdekében.
- LT** Prieš nuimdami gaubtą, turite palaukti bent 10 minučių, kol įrenginys atvės, kad nenusidegintumėte prisilietę prie karštų paviršių.
- EE** Enne katte mahavõtmist peab seade vähemalt 10 minutit jahtuma, et vältida põletusi kuumade pindade tõttu.
- LV** Pirms pārsega atvēršanas, ļaujiet iekārtai atdzist vismaz 10 minūtes, lai izvairītos no apdedzināšanās riska, ko rada uzkaršušās virsmas.
- SI** Preden snamete pokrov, naj se naprava najmanj 10 minut ohlaja, da se izognete nevarnosti opeklin na vročih površinah.
- SK** Pred odstránením krytu musí zariadenie minimálne 10 minút chladnúť, inak môže dôjsť k popáleniu na horúcich povrchoch.
- RU** Перед снятием кожуха дать агрегату остыть в течение ок. 10 мин., во избежание ожога о горячие поверхности.



- DE** Verwenden Sie niemals brennbare Flüssigkeiten zur Reinigung des Geräts.
- EN** Never use flammable liquids for cleaning.
- FR** Ne jamais utiliser de liquides inflammables pour le nettoyage.
- NL** Gebruik geen brandbare vloeistoffen voor het reinigen.
- SE** Använd inga brännbara vätskor för rengöring.
- IT** Non utilizzare liquidi infiammabili per la pulizia.
- ES** No utilice líquidos inflamables para realizar la limpieza.
- FI** Älä käytä puhdistukseen palavia nesteitä.
- DK** Brug aldrig brændbare væsker til rengøring.
- IE** Ná húsáid leachtanna inlasta riamh i gcomhair glanta.
- PT** Nunca utilizar líquidos inflamáveis para efetuar a limpeza.
- HR** Nikada ne koristite zapaljive tekućine za čišćenje.
- MT** Tużax likwidi li jieħdu n-nar għat-tindif.
- PL** Do czyszczenia urządzenia nie stosować łatwopalnych cieczy.
- CZ** Nepoužívejte k čištění žádné hořlavé kapaliny.



Warn- und Sicherheitshinweise / Safety instructions and warnings / Consignes de sécurité Climatiseur pour montage sur le toit Blue e+ / Armoire climatisée VX25 Blue e+

Hazards and their prevention according to IEC 60417/ISO 7000/ISO 7010

- BG** Не използвайте запалими течности за почистване.
GR Μη χρησιμοποιείτε ποτέ εύφλεκτα υγρά για τον καθαρισμό.
RO Nu utilizați lichide inflamabile pentru curățare.
HU Tisztításhoz ne használjon gyúlékony folyadékot.
LT Valydami nenaudokite degių skysčių.
EE Ärge kasutage puhastamiseks põlevaid vedelikke.
LV Nekad neizmantojiet uzliesmojošus tīršanas līdzekļus.
SI Za čiščenje ne uporabljajte vnetljivih tekočin.
SK Na čistenie nepoužívajte horľavé kvapaliny.
RU Никогда не используйте горючие жидкости для чистки агрегата.



- DE** Vor Inbetriebnahme ist sicherzustellen, dass das Kondensatmanagement wie in Abschnitt 5.3.4 beschrieben installiert ist. Die Funktionsfähigkeit ist bei Wartung der Endanwendung regelmäßig zu überprüfen.
- EN** Ensure prior to startup that the condensate management system is installed as described in Section 5.3.4. Regularly check the solution is working properly during maintenance of the end application.
- FR** Avant la mise en service, il faut s'assurer que la gestion des condensats est installée tel que décrit au paragraphe 5.3.4. Le fonctionnement doit être vérifié périodiquement lors de l'entretien de l'application complète.
- NL** Vóór de inbedrijfstelling moet worden gewaarborgd dat het condensmanagement is geïnstalleerd zoals beschreven in paragraaf 5.3.4. De functionaliteit moet regelmatig tijdens het onderhoud van de uiteindelijke toepassing worden gecontroleerd.
- SE** Före idrifttagningen ska det säkerställas att kondensathanteringen har installerats i enlighet med beskrivningen i avsnitt 5.3.4. Kontrollera regelbundet vid underhåll att den monterade produkten fungerar som den ska.
- IT** Prima della messa in servizio assicurarsi che la gestione della condensa sia installata come descritto nella sezione 5.3.4. Controllare regolarmente che la soluzione funzioni correttamente durante la manutenzione e nell'applicazione finale.
- ES** Antes de la puesta en marcha hay que asegurarse de que la gestión de condensación se haya instalado como se describe en la sección 5.3.4. El funcionamiento se debe revisar periódicamente durante el mantenimiento del uso final.
- FI** Varmista ennen käyttöönottoa, että kondenssivesi järjestelmä on asennettu luvussa 5.3.4 kuvattulla tavalla. Lopullisen sovelluksen toiminta on testattava säännöllisesti huollon yhteydessä.
- DK** Sørg for, at kondensatstyringen er installeret som beskrevet i afsnit 5.3.4, før ibrugtagning. Funktionen skal kontrolleres regelmæssigt i forbindelse med vedligeholdelsen af slutproduktet.
- IE** Roimh an t-aonad a chur ar siúl, cinntigh go bhfuil an córas bainistíochta comhdhlútháin suiteáilte i gcomhréir le Cuid 5.3.4. Seiceáil go rialta an bhfuil an réiteach ag obair i gceart le linn cothabhála ar an bhfeidhmchlár deiridh.
- PT** Antes de colocar o equipamento em operação, certifique-se de que o sistema de gerenciamento de água condensada esteja instalado conforme indicado no capítulo 5.3.4. Verifique regularmente a funcionalidade ao efetuar a manutenção da aplicação final.
- HR** Prije uključivanja provjerite je li sustav za upravljanje kondenzatorima postavljen u skladu s uputama u odjeljku 5.3.4. Rad uređaja mora se redovito provjeravati prilikom održavanja.
- MT** Qabel it-tqegħid fis-servizz irid jiġi żgurat li l-ġestjoni tal-kondensat hija stallata bħalma jiġi deskritt fit-taqsim 5.3.4. Il-funzjonament tajjeb irid jiġi eżaminat b'mod regolari waqt il-manutenzjoni tal-applikazzjoni finali.
- PL** Przed uruchomieniem należy upewnić się, że zarządzanie kondensatem zostało zainstalowane zgodnie z opisem w rozdziale 5.3.4. Sprawność musi być regularnie kontrolowana w ramach konserwacji urządzenia końcowego.
- CZ** Před uvedením do provozu je nutné zajistit, aby bylo instalováno zařízení pro odpařování kondenzátu dle popisu v kapitole 5.3.4. Při údržbě finální aplikace je nutné pravidelně kontrolovat funkčnost.
- BG** Преди пускане в експлоатация трябва да се уверите, че системата за управление на кондензата е инсталирана, както е описано в раздел 5.3.4. Проверявайте редовно функционалността при поддръжката в крайния обект.
- GR** Πριν από τη θέση σε λειτουργία, βεβαιωθείτε ότι έχει εγκατασταθεί η διάταξη διαχείρισης συμπυκνωμάτων όπως περιγράφεται στην ενότητα 5.3.4. Η λειτουργικότητα πρέπει να ελέγχεται τακτικά κατά τη συντήρηση της τελικής εφαρμογής.
- RO** Înainte de punerea în funcțiune trebuie să vă asigurați că sistemul de gestionare a condensului este instalat așa cum se arată la punctul 5.3.4. Funcționarea corectă a sistemului de evacuare a condensului trebuie verificată regulat, cu ocazia executării operațiilor de mentenanță.
- HU** Az üzembe helyezés előtt ellenőrizni kell, hogy a kondenzátumkezelő rendszer az 5.3.4. pontban leírtak szerint van-e felszerelve. A végső berendezés karbantartásakor a működésképeségét rendszeresen ellenőrizni kell.
- LT** Prieš pradėdami naudoti įsitinkite, kad kondensato valdymo sistema įdiegta taip, kaip aprašyta 5.3.4 skirsnyje. Atlikdami baigiamosios eksploatacijos techninės priežiūros darbus nuolat tikrinkite veikimą.
- EE** Enne kasutuselevõttu tuleb veenduda, et kondensaadi juhtsüsteem on installitud lõigus 5.3.4 kirjeldatud viisil. Töökorras olekut tuleb lõppkasutuse hoolduste tegemisel korrapäraselt kontrollida.
- LV** Pirms iekārtas palaišanas, nodrošiniet lai būtu uzstādīta kondensāta novadišanas sistēma kā aprakstīts nodaļā 5.3.4. Pārbaudiet ierīces pareizu darbību veicot regulāras apkopes.



Hazards and their prevention according to IEC 60417/ISO 7000/ISO 7010

- SI** Pred zagonom se prepričajte, da je sistem za odvajanje kondenzata nameščen v skladu z navodili v poglavju 5.3.4. Pri vzdrževanju za končno uporabo je treba redno preverjati delovanje naprave.
- SK** Pred uvedením do prevádzky sa uistite, či je zabudovaný systém riadenia kondenzátu, ako je opísané v odseku 5.3.4. Kontrolujte pravidelne jeho funkčnosť pri údržbe hotovej inštalácie.
- RU** Перед вводом в эксплуатацию необходимо убедиться, что управление отводом конденсата установлено, как описано в разделе 5.3.4. Необходимо регулярно контролировать работоспособность при обслуживании готового решения.



- DE** Der Betrieb des Geräts ohne Faltenfilter ist nicht zulässig. Nur original Zubehör verwenden (3285.700).
- EN** It is not permitted to operate the unit without a pleated filter. Only use original accessories (3285.700).
- FR** L'exploitation de l'appareil sans filtre à plis n'est pas tolérée. Utiliser uniquement les accessoires d'origine (3285.700).
- NL** Bediening van het apparaat zonder vouwfilter is niet toegelaten. Gebruik alleen originele toebehoren (3285.700).
- SE** Aggregatet får inte användas utan veckfilter. Använd endast originaltillbehör (3285.700).
- IT** Non è consentito l'uso dell'apparecchio senza filtro pieghettato. Utilizzare solo accessori originali (3285.700).
- ES** No se permite el funcionamiento del equipo sin filtro plisado. Utilizar solo accesorios originales (3285.700).
- FI** Laitteen käyttö ilman poimusuodatinta on kielletty. Käytä vain alkuperäisiä lisävarusteita (3285.700).
- DK** Det er ikke tilladt at betjene enheden uden plisseret filter. Der må kun anvendes originalt tilbehør (3285.700).
- IE** Ní ceadmhach an t-aonad a oibriú gan scaigaire pléatáilte. Úsáid oiriúintí bunaidh amháin (3285.700).
- PT** Não coloque o aparelho em funcionamento sem filtro plissado. Utilize somente acessórios originais (3285.700).
- HR** Uređaj ne smije raditi bez naboranog filtra. Koristite samo originalnu opremu (3285.700).
- MT** Mhux permess it-thaddim tal-apparat minghajr filtru ppjegat. Għandhom jintużaw aċċessorji oriġinali biss (3285.700).
- PL** Eksploatacja urządzenia bez filtra fałdowanego jest niedozwolona. Stosować tylko oryginalne akcesoria (3285.700).
- CZ** Provoz jednotky bez skládaného filtru není přípustný. Používejte jen originální příslušenství (3285.700).
- BG** Забранена е експлоатацията на уреда без филтър. Използвайте само оригинални допълнителни принадлежности (3285.700).
- GR** Η λειτουργία της συσκευής χωρίς πτυχωτό φίλτρο δεν επιτρέπεται. Χρησιμοποιείτε μόνο αυθεντικά εξαρτήματα (3285.700).
- RO** Nu este permisă operarea aparatului fără filtru. Folosiți numai accesorii originale (3285.700).
- HU** A berendezést hajtogatott szűrő nélkül működtetni tilos. Csak eredeti tartozékot használjon (3285.700).
- LT** Prietaisą draudžiama naudoti be plisuoto filtro. Naudokite tik originalius priedus (3285.700).
- EE** Seadme käitamise ilma voldikfiltrita pole lubatud. Kasutage ainult originaalvarukuid (3285.700).
- LV** Ierīces izmantošana bez kroku filtra nav pieļaujama. Izmantojiet tikai oriģinālo aprīkojumu (3285.700).
- SI** Naprava ne sme delovati brez nagubanega filtra. Uporabljajte le originalno opremo (3285.700).
- SK** Zariadenie sa nesmie používať bez skladaného filtra. Používajte len originálne príslušenstvo (3285.700).
- RU** Эксплуатация агрегата без фильтра-гармошки не допускается. Использовать только оригинальные комплектующие (3285.700).



- DE** Eventuell notwendige Reparaturarbeiten am Kältemittelkreislauf dürfen nur von Kälte-Fachpersonal durchgeführt werden.
- EN** Any repairs required to the refrigerant circuit must be carried out by refrigeration specialists.
- FR** Seuls les spécialistes du froid sont autorisés à effectuer les travaux de réparation éventuellement nécessaires sur le circuit de fluide frigorigène.
- NL** Eventueel noodzakelijke reparaties aan het koudemiddelcircuit mogen alleen door koeltechnici worden uitgevoerd.
- SE** Eventuella nödvändiga reparationer av köldmediekretsen får endast utföras av utbildade kyltekniker.
- IT** Eventuali interventi di riparazione sul circuito frigorifero devono essere eseguiti esclusivamente da personale qualificato.
- ES** Los posibles trabajos de reparación en el circuito de refrigeración solo pueden llevarse a cabo por especialistas en refrigeración.
- FI** Vain kylmäasentajat saavat suorittaa kylmäainekiertoa kohdistuvat tarvittavat korjaustyöt.
- DK** Eventuelle nødvendige reparationer på kølekredsløbet skal udføres af fagspecialister.
- IE** Ní mór do speisialtóirí cuisniúcháin amháin deisiúcháin ar an gciocard cuisneáin a dhéanamh.
- PT** Eventuais serviços de reparo do circuito de refrigeração somente deverão ser realizados por técnicos especializados em sistemas de climatização.
- HR** Potencijalne dodatne popravke rashladnog kruga smije izvoditi samo za to osposobljeno osoblje.
- MT** Jekk ikun hemm bżonn ta' xoghlijiet ta' tiswija fiċ-ċirkwit tar-refriġeranti, dawn jistgħu jsiru biss minn professjonisti kkwalifikati fil-qasam tat-tkessiġ.
- PL** Eventualne niezbędne naprawy obiegu chłodniczego mogą być dokonywane tylko przez wykwalifikowanych specjalistów.



Warn- und Sicherheitshinweise / Safety instructions and warnings / Consignes de sécurité Climatiseur pour montage sur le toit Blue e+ / Armoire climatisée VX25 Blue e+

Hazards and their prevention according to IEC 60417/ISO 7000/ISO 7010

- CZ** Eventuálně nutné opravy na chladicím okruhu smí provádět pouze kvalifikovaný chladírenský technik.
- BG** Всякакви ремонтни дейности свързани с циркулацията на хладилния агент, трябва да се извършват само от съответните специалисти по хладилна техника.
- GR** Οποιοδήποτε απαραίτητες επισκευές στο κύκλωμα ψυκτικού μέσου μπορούν να πραγματοποιηθούν μόνο από ειδικούς στον τομέα της ψύξης.
- RO** Toate lucrările de reparatii necesare la circuitul de racire, vor fi efectuate de personal calificat in tehnica frigului.
- HU** A hűtőkörön végzett, esetlegesen szükséges javításokat csak hűtésteknikai szakember végezheti el.
- LT** Reikalingus šaldymo agento sistemos remonto darbus leidžiama atlikti tik profesionaliems šaldymo specialistams.
- EE** Külmaineringlust puudutavaid võimalikke remonditöid tohivad teha ainult vastava eriala spetsialistid.
- LV** Jebkādus nepieciešamos dzesēšanas kontūra remontdarbus atļauts veikt tikai dzesēšanas iekārtu speciālistiem.
- SI** Morebitna popravila na krogotoku hladilnega sredstva sme izvajati le za to usposobljeno strokovno osebje.
- SK** Prípadné potrebné opravy na okruhu chladiva môže vykonávať iba kvalifikovaný personál pre chladiacu techniku.
- RU** Возможно необходимые работы на контуре охлаждения могут производиться только специалистами по холодильному оборудованию.

DE Das Kühlgerät ist ausschließlich zum Kühlen von geschlossenen Schaltschränken sowie zur professionellen Nutzung gemäß DIN EN 61000-3-2 vorgesehen. Die VX25 Blue e+ Integrationslösung ist ausschließlich zum Einbau von Schaltanlagenkomponenten und deren Kühlung im erlaubten Einsatztemperaturbereich sowie zur professionellen Nutzung gemäß DIN EN 61000-3-2 vorgesehen. Eine andere Verwendung ist nicht bestimmungsgemäß. Das Gerät darf nicht an Orten installiert und betrieben werden, die der allgemeinen Öffentlichkeit (siehe DIN EN 60335-2-40, Absatz 3.119) zugänglich sind. Das Gerät ist nur für den stationären Betrieb ausgelegt.

EN The cooling unit is intended exclusively for cooling closed control cabinets as well as for professional use in accordance with DIN EN 61000-3-2. The VX25 Blue e+ integration solution is solely intended for the installation and cooling of switchgear components within the permitted operating temperature range and for professional use in accordance with DIN EN 61000-3-2. Any other use is not permitted. The unit must not be installed and operated in locations which are accessible to the general public (see DIN EN 60335-2-40, paragraph 3.119). The unit is designed solely for stationary use.

FR Le climatiseur est prévu uniquement pour rafraîchir les armoires électriques étanches dans un cadre professionnel conformément à la norme EN 61000-3-2. L'armoire climatisée VX25 Blue e+ est prévue exclusivement pour intégrer des composants électriques et électroniques et les maintenir à une température raisonnable dans la plage de température autorisée ainsi que pour une utilisation professionnelle selon la norme EN 61000-3-2. Toute autre utilisation est non conforme. Le climatiseur ne doit pas être installé et exploité dans des lieux accessibles au public (voir norme EN 60335-2-40, paragraphe 3.119). Le climatiseur est uniquement destiné à l'exploitation statique.

NL Het koelaggregaat is uitsluitend bestemd voor het koelen van gesloten schakelkasten en voor professioneel gebruik volgens DIN EN 61000-3-2. De VX25 Blue e+ integratieoplossing is uitsluitend bedoeld voor de inbouw van schakelinstallatiecomponenten en de koeling daarvan binnen het toegelaten temperatuurbereik. Daarnaast is de integratieoplossing bestemd voor professionele toepassingen overeenkomstig DIN EN 61000-3-2. Elke andere toepassing wordt gezien als niet-voorgeschreven gebruik. Het apparaat mag niet worden geïnstalleerd op plaatsen die openbaar (zie DIN EN 60335-2-40, paragraaf 3.119) toegankelijk zijn. Het apparaat is alleen ontworpen voor stationair gebruik.

SE Kylaggregatet är endast avsedd för kylning av slutna golvskåp i enlighet med DIN EN 61000-3-2. Integreringslösningen VX25 Blue e+ är endast avsedd för montage av ställverkskomponenter och kylning av dessa i tillåtna användningstemperaturer och för professionellt bruk enligt SS EN 61000-3-2. Annan användning är inte tillåten. Aggregatet får inte installeras och köras på platser som är tillgängliga för allmänheten (se DIN EN 60335-2-40, stycke 3.119). Aggregatet är konstruerat uteslutande för stationär drift.

IT Il condizionatore è destinato esclusivamente al raffreddamento degli armadi di comando chiusi e per uso professionale secondo EN 61000-3-2. La soluzione di integrazione VX25 Blue e+ è destinata solo all'installazione di componenti del quadro del controllo e al loro raffreddamento nell'intervallo di temperature di esercizio consentito nonché per l'uso professionale secondo DIN EN 61000-3-2. Ogni altro impiego è da intendersi non conforme alla sua destinazione d'uso. L'apparecchio non deve essere installato e utilizzato in aree accessibili al pubblico (vedere la norma DIN EN 60335-2-40, paragrafo 3.119). L'apparecchio può essere utilizzato solo da fermo.

ES El refrigerador se ha diseñado exclusivamente para la refrigeración de armarios de distribución estancos, para su uso según lo detallado en la normativa DIN EN 61000-3-2. Cualquier otro uso no está permitido. La solución integrada VX25 Blue e+ está diseñada exclusivamente para la instalación de componentes de conmutación y su refrigeración en el rango de temperaturas de funcionamiento permitido, así como para un uso profesional según la norma DIN EN 61000-3-2. El equipo no debe ser instalado ni puesto en funcionamiento en entornos accesibles al público en general (ver DIN EN 60335-2-40, párrafo 3.119). El equipo está diseñado para un funcionamiento estacionario.

FI Jäähdytysyksikkö on tarkoitettu yksinomaan suljettujen koteloiden jäähdytykseen sekä ammattikäyttöön DIN EN 61000-3-2 mukaisesti. VX25 Blue e+ -integointiratkaisu on tarkoitettu yksinomaan kytkentälaittekomponenttien asennukseen ja jäähdyttämiseen soveltuvalla käyttölämpötila-alueella. Standardin DIN EN 61000-3-2 mukaisesti. Mikään muu käyttö ei ole sallittua. Laitetta ei saa asentaa ja käyttää yleisessä käytössä olevissa paikoissa (katso DIN EN 60335-2-40, kohta 3.119). Laitte on suunniteltu ainoastaan kiinteään käyttöön.

DK Køleenheden er kun beregnet til køling af lukkede indkapslinger og kun til professionelt brug i henhold til DIN EN 61000-3-2. VX25 Blue e+ Integrationsløsningen er udelukkende beregnet til montering og køling af skabskomponenter i det tilladte drifttemperaturområde, samt til professionelt brug i overensstemmelse med DIN EN 61000-3-2. Enhver anden brug er ikke tilladt. Enheden må ikke installeres



Hazards and their prevention according to IEC 60417/ISO 7000/ISO 7010

eller opereres på lokaliteter med offentlig adgang (Se DIN EN 60335-2-40, paragraf 3.119) Enheden er udelukkende designet til stationært brug.

IE Nil an t-aonad fuairithe ceaptha ach amháin d'fhuarú na gcaibinéad rialaithe dúnta agus d'úsáid ghairmiúil eile i gcomhréir le DIN EN 61000-3-2. Ceapadh an réiteach comhtháthaíthe Blue e+ VX25 chun comhpháirteanna lascthrealaimh a shuiteáil agus a fhuarú laistigh den raon ceadaíthe teochta agus ar mhaithe le húsáid ghairmiúil i gcomhréir le DIN EN 61000-3-2. Ní cheadaítear d'aon úsáid eile. Ná suiteáiltear agus ná oibrítear an t-aonad i suíomhanna arb inrochtana don phobal i gcoitinne iad (féach DIN EN 60335-2-40, mír 3.119). Is le húsáid dho-aistrithe amháin a dearadh an t-aonad.

PT A unidade de refrigeração destina-se exclusivamente à refrigerar gabinetes de controle fechados, bem como para uso profissional de acordo com a DIN EN 61000-3-2. A solução de integração VX25 Blue e+ destina-se exclusivamente à instalação de componentes de instalações de distribuição e seu sistema de refrigeração na faixa de temperatura de operação permitida, bem como para utilização profissional segundo a norma DIN EN 61000-3-2. Qualquer outro uso não é apropriado e não é permitido. O aparelho não deve ser instalado e operado em locais acessíveis ao público em geral (consulte a norma DIN EN 60335-2-40, seção 3.119). O aparelho foi projetado apenas para o uso em instalação fixa.

HR Klima uređaj namijenjen je isključivo hlađenu nanizanih ormara te profesionalnoj uporabi sukladno DIN EN 61000-3-2. VX25 Blue e+ integracijsko rješenje isključivo je namijenjeno ugradnji sklopa prekidača i njihovo hlađenje u okvirima dozvoljene radne temperature te za službenu upotrebu u skladu sa standardom DIN EN 61000-3-2. Drugačija uporaba nije dozvoljena. Uređaj se ne smije instalirati i raditi na mjestima gdje je dostupan javnosti (DIN EN 60335-2-40, paragraph 3.119). Uređaj je namijenjen isključivo za unutarnju upotrebu.

MT It-tagħmir refriġeranti għandu jintuża esklussivament biex ikessaħ l-armarji magħluqin kif ukoll għall-użu professjonali skont DIN EN 61000-3-2. Is-soluzzjoni ta' integrazzjoni VX25 Blue e+ hija maħsuba biss għall-integrazzjoni ta' komponenti ta' stazzjonijiet tal-iswiċċjar u t-tkessiħ tagħhom fil-medda ta' temperaturi permessa waqt it-tħaddim kif ukoll għall-użu professjonali skont DIN EN 61000-3-2. Użu ieħor ta' dan huwa ħażin. L-apparat ma għandux jiġi installat u ma għandux jithaddem f'postijiet li huma aċċessibbli għall-pubbliku (ara DIN EN 60335-2-40, Paragrafu 3.119). L-apparat huwa ddisinjat biss għal tħaddim stazzjonarju.

PL To urządzenie chłodnicze jest przewidziane wyłącznie do chłodzenia zamkniętych szaf sterowniczych oraz do użytku profesjonalnego zgodnie z normą DIN EN 61000-3-2. Rozwiązanie zintegrowane VX25 Blue e+ jest przeznaczone wyłącznie do zainstalowania komponentów aparatury sterowniczej i rozdzielczej i do ich chłodzenia w dozwolonym zakresie temperatur pracy, a także do profesjonalnego wykorzystywania według PN-EN 61000-3-2. Każde inne zastosowanie jest niezgodne z przeznaczeniem. Urządzenie nie może być instalowane i użytkowane w miejscach ogólnodostępnych (patrz EN 60335-2-40, punkt 3.119). Urządzenie jest przystosowane wyłącznie do użytkowania stacjonarnego.

CZ Chladicí jednotka je určena výhradně k chlazení uzavřených rozváděčových skříní a k profesionálnímu použití v souladu s ČSN EN 61000-3-2. Integrované řešení VX25 Blue e+ je určeno výhradně k instalaci komponentů rozváděče a jejich chlazení v přípustném rozsahu provozní teplot a k profesionálnímu použití dle normy ČSN EN 61000-3-2. Jiné použití není povoleno v souladu s určením. Zařízení se nesmí instalovat a provozovat na místech, která jsou veřejně přístupná (viz DIN EN 60335-2-40, oddíl 3.119). Zařízení je navrženo jen pro stacionární provoz.

BG Охладителното устройство е предназначено само за охлаждане на кутии и шкафове както и за професионална употреба съгласно DIN EN 61000-3-2. Интегрираното решение VX25 Blue e+ е предназначено само за компоненти на комутационна апаратура и тяхното охлаждане в допустимия диапазон на работна температура, както и за професионална употреба съгласно DIN EN 61000-3-2. Не се разрешава всякаква друга употреба. Уредът не трябва да се монтира и работи в местата, които са достъпни за широката общественост (виж DIN EN 60335-2-40, параграф 3.119). Уредът е предназначен единствено за стационарна употреба.

GR Η μονάδα ψύξης προορίζεται αποκλειστικά για ψύξη κλειστούς πίνακες ελέγχου καθώς και για επαγγελματική χρήση σύμφωνα με το DIN EN 61000-3-2. Η λύση ενσωμάτωσης VX25 Blue e+ προορίζεται αποκλειστικά για την εγκατάσταση εξαρτημάτων πινάκων και την ψύξη τους στο επιτρεπόμενο εύρος θερμοκρασίας λειτουργίας καθώς και για επαγγελματική χρήση σύμφωνα με το DIN EN 61000-3-2. Οποιαδήποτε άλλη χρήση δεν επιτρέπεται. Δεν επιτρέπεται η εγκατάσταση και η λειτουργία της συσκευής σε σημεία, τα οποία είναι προσβάσιμες στο ευρύ κοινό (δείτε DIN EN 60335-2-40, σημείο 3.119). Η συσκευή έχει σχεδιαστεί αποκλειστικά για στατική χρήση.

RO Climatizorul este conceput doar pentru racirea dulapurilor inchise precum si pentru o utilizare industriala conform normelor DIN EN 61000-3-2. Soluția integrată VX25 Blue e+ este destinată exclusiv acomodării si climatizării de componente ale instalațiilor de comandă în intervalul de temperatură de utilizare admis, precum și pentru uz profesional conform DIN EN 61000-3-2. Orice alta utilizare nu este permisa. Unitatea nu trebuie instalata si folosita in locatii la care are acces publicul larg. (vezi DIN EN 60335-2-40, paragraf 3.119). Unitatea este proiectata doar pentru utilizare stationara.

HU A hűtőberendezés kizárólag zárt kapcsoló- és vezérlőszekrények hűtésére, valamint a DIN EN 61000-3-2 szabvánnyal összhangban történő professzionális alkalmazásra használható. Minden más alkalmazás tilos. A VX25 Blue e+ integrált megoldás kizárólag kapcsolószekrény-komponensek beépítésére és azok hűtésére szolgál a megengedett üzemi hőmérsékleti tartományban, valamint professzionális felhasználásra a DIN EN 61000-3-2 szerint. A berendezést tilos olyan helyre telepíteni és üzemeltetni, amely szabadon hozzáférhető laikusok számára (lásd DIN EN 60335-2-40, 3.119 bekezdés). A berendezést kizárólag fixen telepítve és álló helyzetben szabad telepíteni és üzemeltetni.

LT Vėsinimo agregatas skirtas tik uždaro tipo skydų vėsinimui, taip pat profesionaliam naudojimui pagal DIN EN 61000-3-2. Bet koks kitas naudojimas yra draudžiamas. „VX25 Blue e+“ integravimo sprendimas skirtas tik komutacinių įrenginių komponentų montavimui ir jų aušinimui leistiname darbinės temperatūros diapazone bei profesionaliam naudojimui pagal DIN EN 61000-3-2. Agregatas negali būti



Warn- und Sicherheitshinweise / Safety instructions and warnings / Consignes de sécurité
Climatiseur pour montage sur le toit Blue e+ / Armoire climatisée VX25 Blue e+

Hazards and their prevention according to IEC 60417/ISO 7000/ISO 7010

sumontuojamas ir eksplatuojamas viešai prieinamose vietose (pagal DIN EN 60335-2-40, punktas 3.119). Prietaisas skirtas tik stacionariam naudojimui.

EE Jahutusseadmed on ettenähtud ainult kinniste kilpide jahutamiseks ja professionaalseks kasutamiseks vastavalt standardile DIN EN 61000-3-2. VX25 Blue e+ integratsioonilahendus on ette nähtud ainult lülitiseadmete komponentide paigaldamiseks ja nende jahutamiseks lubatud kasutustemperatuurivahemikus ning professionaalseks kasutamiseks standardi DIN EN 61000-3-2 järgi. Muu laadne kasutus ei ole lubatud. Seadmete kasutus üldkasutatavates ruumides ei ole lubatud (vaata DIN EN 60335-2.40, § 3.119). Seade on ettenähtud ainult statsionaarseks paigalduseks.

LV Dzesēšanas bloks paredzēts tikai sadalīnu ar slēgto kontroli dzesēšanai, kā arī profesionālai lietošanai saskaņā ar DIN EN 61000-3-2. VX25 Blue e+ integrācijas risinājums ir paredzēts tikai uzstādīšanai sadales iekārtās un to dzesēšanai atļautajā darba temperatūras diapazonā, kā arī profesionālai lietošanai saskaņā ar DIN EN 61000-3-2. Jebkura cita izmantošana nav atļauta. Iekārtu nedrīkst uzstādīt un izmantot publiski pieejamās vietās (skatīt standarta DIN EN60335-2-40, paragrāfu 3.119). Iekārta ir izstrādāta tikai stacionārai lietošanai.

SI Hladilna naprava je namenjena samo za hlajenje vrstno povezanih ohišij, kot tudi za profesionalno uporabo skladno z DIN EN 61000-3-2. Integracijska rešitev VX25 Blue e+ je predvidena izključno za vgradnjo komponent stikalnih naprav in njihovo hlajenje v dovoljenem območju delovne temperature ter za strokovno uporabo v skladu s standardom DIN EN 61000-3-2. Vsaka druga uporaba ni dovoljena. Naprava ne sme biti nameščena in delovati na lokaciji ki je dostopna širši javnosti (glej DIN EN 60335-2-40, odstavek 3.119). Naprava je namenjena izključno za stacionarno uporabo.

SK Chladiaca jednotka je určená pre chladienie uzavretých rozvádzačových skríň ako aj iných zariadení, ktoré sú v súlade s normou DIN EN 61000-3-2. Integrované riešenie VX25 Blue e+ je výlučne určené na zabudovanie rozvádzačových komponentov a ich chladienie v povolenom rozsahu prevádzkových teplôt, ako aj na profesionálne použitie v súlade s normou EN 61000-3-2. Iné použitie nie je prípustné. Zariadenie nesmie byť inštalované a používané vo verejne dostupných priestoroch (viď DIN EN 60335-2-40, odstavec 3.119). Zariadenie je určené na stacionárnu prevádzku.

RU Агрегат предназначен исключительно для охлаждения закрытых распределительных шкафов, а также для профессионального использования согл. DIN EN 61000-3-2. Интегрированное решение VX25 Blue e+ предназначено исключительно для установки компонентов НКУ и их охлаждения в допустимом диапазоне температур, а также для профессионального использования согласно DIN EN 61000-3-2. Использование в других целях не соответствует его прямому назначению. Агрегат нельзя устанавливать и эксплуатировать в местах, доступных для посторонних лиц (см. DIN EN 60335-2-40, абзац 3.119). Агрегат предназначен только для стационарного применения.

Sommaire

1	Remarques relatives à la documentation	15	7	Utilisation	28
1.1	Certification CE	15	7.1	Généralités	28
1.2	Conservation des documents	15	7.2	Structure de l'affichage	28
1.3	Symboles dans cette notice d'utilisation.....	15	7.2.1	Écran de démarrage	29
1.4	Autres documents applicables	15	7.2.2	Modification de la valeur d'un paramètre	29
2	Consignes de sécurité	15	7.3	Menu d'information	30
2.1	Consignes de sécurité générales.....	15	7.3.1	Informations sur la température	30
2.2	Personnel d'exploitation et spécialiste.....	15	7.3.2	Informations sur l'appareil	30
2.3	Dangers résiduels lors de l'utilisation du climatiseur	16	7.3.3	Information sur le rendement	30
3	Description du produit	16	7.4	Menu de configuration.....	30
3.1	Description fonctionnelle et composants	16	7.4.1	Température	31
3.1.1	Fonctionnement	16	7.4.2	Réseau	33
3.1.2	Composants	17	7.4.3	Relais de défauts	33
3.1.3	Régulation	18	7.4.4	Cartouches filtrantes	34
3.1.4	Dispositifs de sécurité	18	7.4.5	Réglages de la langue	35
3.1.5	Formation d'eau de condensation	18	7.4.6	Test de fonctionnement	35
3.1.6	Cartouches filtrantes	18	7.5	Informations système	35
3.1.7	Contact de porte	18	7.5.1	Apparition d'un incident	35
3.2	Utilisation conforme, usage erroné prévisible	19	7.5.2	Affichage en cas de défauts	36
3.3	Composition de la livraison.....	19	7.6	Liste des défauts.....	37
3.3.1	Composition de la livraison du climatiseur pour montage sur le toit Blue e+	19	8	Inspection et entretien	39
3.3.2	Composition de la livraison de l'armoire climatisée VX25 Blue e+	19	8.1	Consignes de sécurité pour les travaux d'entretien	39
4	Transport et manipulation	20	8.2	Remarques concernant le circuit frigorifique	39
4.1	Livraison	20	8.3	Entretien du climatiseur	39
4.2	Déballage.....	20	8.3.1	Nettoyage du climatiseur	39
4.3	Transport	20	8.3.2	Remplacement du filtre plissé	40
4.3.1	Climatiseur pour montage sur le toit Blue e+	20	8.3.3	Entretien des ventilateurs	40
4.3.2	Armoire climatisée	20	8.4	Enlèvement du module de refroidissement sur l'armoire climatisée	40
5	Installation	22	9	Stockage et mise au rebut	41
5.1	Consignes de sécurité.....	22	10	Caractéristiques techniques	42
5.2	Exigences vis à vis du lieu d'implantation ...	22	11	Liste des pièces de rechange	43
5.3	Procédure de montage	22	12	Plans	45
5.3.1	Instructions relatives au montage	22	12.1	Représentation de la découpe de montage	45
5.3.2	Réaliser la découpe de montage dans l'armoire électrique	23	12.2	Dimensions	45
5.3.3	Monter le climatiseur pour montage sur le toit	23	13	Accessoires	46
5.3.4	Raccordement du tuyau d'évacuation des eaux de condensation	24	14	Coordonnées des services après-vente	47
5.4	Raccordement électrique	25	15	Résumé des informations de service	51
5.4.1	Instructions relatives à l'installation électrique	25			
5.4.2	Installer l'alimentation électrique	27			
5.4.3	Raccordement du relais de défauts	27			
5.4.4	Interfaces	28			
6	Mise en service	28			

1 Remarques relatives à la documentation

1.1 Certification CE

Rittal GmbH & Co. KG atteste la conformité du climatiseur à la directive machines 2006/42/CE et à la directive CEM 2014/30/CE. Une déclaration de conformité correspondante a été émise et est jointe à l'appareil. Le présent manuel est le mode d'emploi original.



1.2 Conservation des documents

La notice de montage, d'installation et d'utilisation ainsi que tous les documents contractuels font partie intégrante du produit. Ils doivent être remis aux personnes qui se consacrent au climatiseur et doivent toujours être à disposition du personnel d'exploitation et de maintenance !

1.3 Symboles dans cette notice d'utilisation

Les symboles suivants figurent dans cette documentation :



Danger !

Situation dangereuse qui conduit immédiatement au décès ou à de graves blessures en cas de non-respect de la remarque.



Avertissement !

Situation dangereuse qui peut conduire au décès ou à de graves blessures en cas de non-respect de la remarque.



Attention !

Situation dangereuse qui peut conduire à de (légères) blessures en cas de non-respect de la remarque.



Remarque :

remarques et identifications importantes de situations qui peuvent conduire à des dommages matériels.

■ Ce symbole identifie une « action » et indique qu'il faut effectuer une tâche ou une opération.

1.4 Autres documents applicables

Une notice de montage, d'installation et d'utilisation pour les types d'appareil décrits dans le présent document est livrée avec l'appareil, sous forme papier et/ou sur support numérique.

Une notice sur l'armoire électrique VX25 est également fournie avec l'armoire climatisée. Cette notice décrit p. ex. la manière d'extraire la plaque de montage et de démonter la porte.

Nous déclinons toute responsabilité en cas de dommages imputables à la non-observation des instructions contenues dans ces documents. Le cas échéant, veuillez également tenir compte des instructions relatives aux accessoires utilisés.

2 Consignes de sécurité

2.1 Consignes de sécurité générales

Veillez respecter les consignes générales de sécurité suivantes lors de l'installation et de l'exploitation du climatiseur :

- Veuillez respecter les prescriptions en matière d'installations électriques du pays dans lequel le climatiseur est installé et exploité ainsi que les prescriptions nationales en matière de prévention des accidents. Veuillez également respecter les prescriptions internes à l'entreprise, comme les consignes de travail, d'exploitation et de sécurité.
- Pour tout ce qui concerne le climatiseur, utiliser exclusivement des produits d'origine Rittal ou des produits recommandés par Rittal.
- Ne pas effectuer de modification sur le climatiseur si celle-ci n'est pas explicitement décrite dans le présent manuel ou dans les notices de montage et d'utilisation contractuelles.
- La sécurité de fonctionnement du climatiseur n'est garantie que lorsqu'elle est utilisée conformément aux prescriptions. Veiller à ne dépasser en aucun cas les caractéristiques techniques et les valeurs limites indiquées. Cela est particulièrement valable pour la température ambiante et l'indice de protection spécifiés.
- L'exploitation du climatiseur en contact direct avec de l'eau, des substances agressives ou des gaz et vapeurs inflammables est interdite.
- En complément de ces consignes générales de sécurité, veuillez également respecter les consignes de sécurité spécifiques relatives aux tâches qui figurent dans les chapitres qui suivent.
- Veuillez respecter le poids maximal admissible qu'une personne peut porter. Utiliser si besoin un dispositif de levage.

2.2 Personnel d'exploitation et spécialiste

- Seul le personnel qualifié est autorisé à effectuer le montage, l'installation, la mise en service et la maintenance de ce climatiseur.

3 Description du produit

FR

- Seule une personne formée est autorisée à exploiter le climatiseur.
- Les enfants et les personnes qui ont des capacités cognitives et de coordination limitées **ne doivent pas** utiliser, entretenir ou nettoyer l'appareil, ni l'utiliser comme un jouet.

2.3 Dangers résiduels lors de l'utilisation du climatiseur

Si l'entrée ou la sortie d'air du climatiseur est obstruée, il y a risque de court-circuit d'air et ainsi d'une climatisation insuffisante.

- S'assurer que les composants électroniques sont intégrés dans l'armoire électrique conformément au paragraphe 5.3.1 « Instructions relatives au montage ».
- Profitez si besoin des composants correspondants pour les déflecteurs d'air.
- Sur le lieu de montage, veuillez respecter les distances minimales prescrites conformément au paragraphe 5.3.1 « Instructions relatives au montage ».

Il y a risque de blessures par coupure lors des travaux sur le climatiseur.

- Porter l'équipement de protection individuel, composé au moins de gants anti-coupures.

Il y a risque de dommages corporels lors de la levée et du transport du climatiseur.

- Respecter le poids maximal admissible qu'une personne puisse porter.
- Lever le climatiseur pour montage sur le toit à deux personnes ou utiliser un dispositif de levage.
- Lever l'armoire climatisée uniquement à l'aide d'un dispositif de levage approprié.

3 Description du produit

3.1 Description fonctionnelle et composants

3.1.1 Fonctionnement

Deux circuits de refroidissement séparés sont installés dans le climatiseur :

- circuit frigorifique (avec compresseur) classique ainsi qu'en complément
- un caloduc intégré dans le condenseur et l'évaporateur.

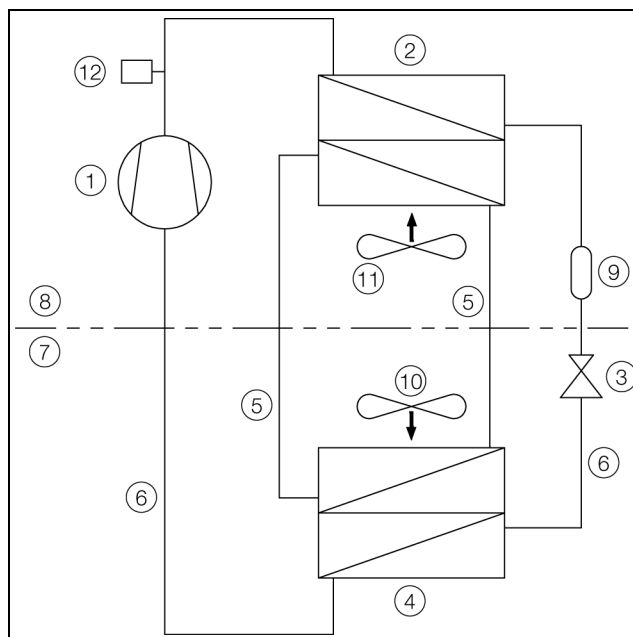


Fig. 1 : circuit frigorifique

Légende

- 1 Compresseur
- 2 Condenseur (double) avec ventilateur
- 3 Détendeur
- 4 Évaporateur (double) avec ventilateur
- 5 Circuit frigorifique avec caloduc
- 6 Circuit frigorifique avec compresseur
- 7 Circuit interne
- 8 Circuit externe
- 9 Déshydrateur / bouteille
- 10 Ventilateur interne
- 11 Ventilateur externe
- 12 Pressostat PSA^H

Dans les deux circuits frigorifiques, les différents composants sont reliés par des conduites dans lesquelles circule le fluide frigorigène R134a. Ce fluide frigorigène est très respectueux de l'environnement grâce aux caractéristiques suivantes :

- exempt de chlore
- aucun effet négatif sur la couche d'ozone (OZP = 0)

Circuit frigorifique avec compresseur

Le circuit frigorifique avec compresseur est constitué des quatre composants principaux suivants :

1. Évaporateur
2. Compresseur
3. Condenseur
4. Détendeur

Le ventilateur de l'évaporateur au sein du circuit interne du climatiseur aspire l'air chaud de l'armoire électrique et l'envoie à l'évaporateur. Derrière l'évaporateur, l'air refroidi est à nouveau dirigé vers l'armoire électrique via l'ouverture de sortie.

Le refroidissement de l'air est obtenu par l'évaporation du fluide frigorigène dans l'évaporateur. Le fluide frigori-

gène à l'état gazeux est dirigé vers le circuit externe et vers le condenseur sous l'effet du compresseur. Le fluide frigorigène s'y condense et redevient liquide. La chaleur dégagée est évacuée vers l'extérieur par le ventilateur du condenseur. La pression élevée du fluide frigorigène est réduite par le détendeur électronique qui suit et le fluide frigorigène est à nouveau dirigé vers l'évaporateur.

Le compresseur ainsi que les deux ventilateurs du climatiseur sont pilotés par un variateur inverter. Il est ainsi possible de réguler ces composants de telle manière que les ventilateurs et le compresseur soient éventuellement en fonction plus longtemps, mais qu'ils soient exploités avec une puissance plus faible et un meilleur rendement.

Circuit frigorifique avec caloduc

Le deuxième circuit frigorifique complémentaire fonctionne sans compresseur, détendeur et autres organes de régulation et il est intégré comme caloduc dans l'évaporateur et le condenseur.

Le fluide frigorigène (R134a) qui se trouve à l'intérieur du caloduc extrait l'énergie calorifique de l'air aspiré dans l'armoire électrique et s'évapore. Le fluide frigorigène vaporisé monte dans la conduite jusqu'au condenseur. Le fluide frigorigène est à nouveau refroidi dans le condenseur (si la température ambiante est inférieure à la température intérieure), condense et la chaleur libérée est à nouveau évacuée dans le milieu ambiant. Le fluide frigorigène liquide coule ensuite à nouveau vers le bas dans les conduites par l'effet de la gravité. Le cycle recommence à nouveau.

3.1.2 Composants

Climatiseur pour montage sur le toit Blue e+

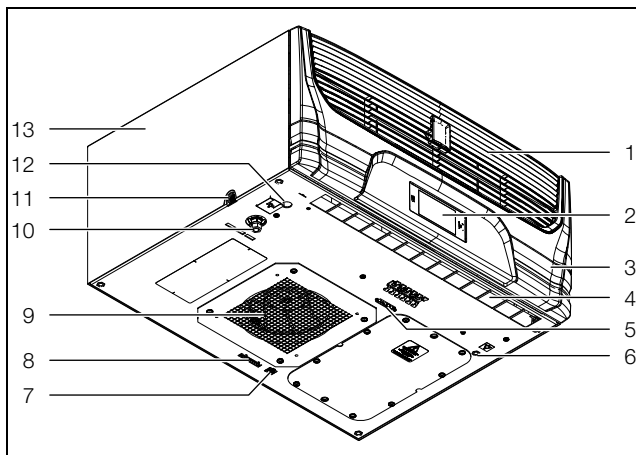


Fig. 2 : composants principaux du climatiseur pour montage sur le toit

Légende

- 1 Grille à lamelles
- 2 Afficheur
- 3 Bandeau central
- 4 Sortie d'air (circuit interne)
- 5 Raccordement de la fiche d'alimentation (X1)
- 6 Point de raccordement pour l'équipotentialité

- 7 Raccordement de l'interface IoT (3124.300) (X3)
- 8 Raccordement de la fiche de signalisation (X2)
- 9 Entrée d'air avec ventilateur d'évaporateur (circuit interne)
- 10 Évacuation d'eau de condensation en bas (bouchée par un obturateur)
- 11 Évacuation d'eau de condensation latérale
- 12 Point de raccordement évaporateur électrique d'eau de condensation (accessoire 3355.720)
- 13 Carter

Armoire climatisée VX25 Blue e+

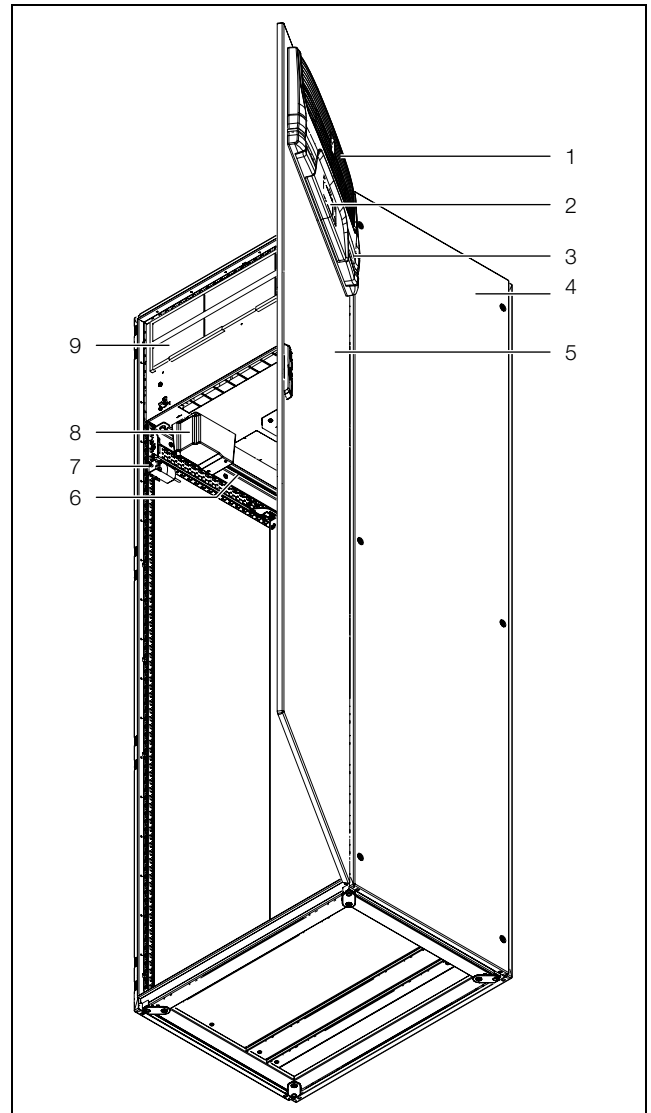


Fig. 3 : composants principaux de l'armoire climatisée

Légende

- 1 Grille à lamelles
- 2 Afficheur
- 3 Bandeau central
- 4 Armoire électrique VX25
- 5 Porte frontale de l'armoire électrique VX25
- 6 Rails porteurs pour le climatiseur
- 7 Contact de porte
- 8 Évaporateur électrique d'eau de condensation
- 9 Module de refroidissement Blue e+

3 Description du produit

FR

3.1.3 Régulation

Les climatiseurs d'armoire électrique Rittal sont équipés d'un régulateur électronique qui permet de régler les fonctions du climatiseur.

L'utilisation via ce régulateur est décrite dans le paragraphe 7 « Utilisation ».

3.1.4 Dispositifs de sécurité

- Ces climatiseurs possèdent, dans le circuit frigorifique, un pressostat homologué (selon EN 12263) qui met le climatiseur hors fonction lorsque la pression maximale admissible est dépassée. L'appareil se remet à nouveau automatiquement en fonction lorsque la pression redescend en-dessous de la pression admissible.
- Un contrôle de température évite le givrage de l'évaporateur. Le compresseur se met hors fonction en cas de risque de givrage puis se remet à nouveau automatiquement en fonction lorsque les températures sont plus élevées.
- Le compresseur est surveillé et protégé contre la surcharge par l'inverter.
- Les ventilateurs possèdent un disjoncteur de surcharge intégré qui se réinitialise automatiquement.
- Pour assurer un redémarrage correct après un arrêt (p. ex. température de consigne atteinte, interrupteur de porte ou coupure du circuit), l'appareil se remet en marche après un délai de 180 secondes, afin de laisser retomber la pression au niveau du compresseur.
- L'appareil dispose de contacts secs sur les bornes 1 et 3 de la fiche de signalisation (X2) permettant de recevoir les messages émis par l'appareil, p. ex. par un automate programmable (2 x contact à ouverture ou contact à fermeture).

3.1.5 Formation d'eau de condensation

Un taux d'humidité de l'air élevé et/ou une température trop basse à l'intérieur de l'armoire favorisent la formation d'eau de condensation sur l'évaporateur.



Remarque :
sur le climatiseur pour montage sur le toit, l'évaporateur électrique automatique d'eau de condensation **n'est pas** installé d'origine mais disponible comme accessoire.

Le module de refroidissement de l'armoire climatisée possède un évaporateur électrique automatique d'eau de condensation. Une sonde PTC assure la régulation automatique de l'élément de chauffage utilisé à cet effet. L'eau se formant par condensation sur l'évaporateur est collectée dans un bac situé dans le circuit externe du climatiseur s'évapore partiellement au contact du flux d'air. Lorsque le niveau d'eau s'élève, le trop-plein est évacué vers la résistance chauffante qui assure alors une évaporation immédiate. La vapeur d'eau est évacuée du climatiseur par le flux d'air généré par le ventilateur externe.

La résistance chauffante est automatiquement activée lorsque le compresseur est en fonction et fonctionne encore 15 minutes après la mise hors fonction du compresseur. Le ventilateur du condenseur continue également à fonctionner à vitesse réduite pendant ce temps. La résistance chauffante est mise hors fonction en cas de court-circuit de celle-ci ou de possible surcharge de l'inverter (possible en cas de température ambiante trop élevée). L'eau de condensation présente peut alors s'écouler via le trop-plein de sécurité.

Lorsqu'un fusible est déclenché, l'eau de condensation formée est évacuée par un trop-plein de sécurité. L'eau de condensation est évacuée de l'évaporateur d'eau de condensation via un tube de trop-plein situé en bas. Le tuyau d'évacuation des condensats fourni **doit être** raccordé au tube de trop-plein d'eau de condensation (voir le paragraphe 5.3.4 « Raccordement du tuyau d'évacuation des eaux de condensation »).

3.1.6 Cartouches filtrantes

Le condenseur complet des climatiseurs bénéficie du revêtement « RiNano » qui empêche les particules, poussières et gouttelettes d'adhérer sur les surfaces et facilite le nettoyage périodique. Un filtre plissé est de plus installé dans le climatiseur. Ce filtre plissé **doit être** installé pour atteindre l'indice de protection IP 54.



Remarque :
l'exploitation sans le filtre plissé **n'est pas** tolérée ! Utiliser uniquement les accessoires d'origine (3285.700).

Il faut remplacer régulièrement le filtre plissé en fonction de son taux d'encrassement (voir le paragraphe 8 « Inspection et entretien »).

3.1.7 Contact de porte

Le climatiseur peut être exploité en le reliant à un contact de porte sans potentiel. Le contact de porte est disponible chez Rittal en tant qu'accessoire.



Remarque :
sur l'armoire climatisée, le contact de porte est installé d'origine dans l'armoire et câblé avec le module de refroidissement.

Lorsque la porte de l'armoire est ouverte, la fonction contact de porte (contacts 5 et 6 fermés) met les ventilateurs et le compresseur du climatiseur lentement hors fonction après environ 15 secondes. Cela évite la formation excessive d'eau de condensation à l'intérieur de l'armoire. Pour prévenir tout dommage sur l'appareil, celui-ci est équipé d'une remise en fonction temporisée : le ventilateur de l'évaporateur est remis en fonction après la fermeture de la porte avec une temporisation de quelques secondes.

Aucune tension rémanente ne doit être appliquée sur les contacts de porte (bornes de raccordement 5 et 6).

3.2 Utilisation conforme, usage erroné prévisible

Le climatiseur est prévu uniquement pour rafraîchir les armoires électriques étanches dans un cadre professionnel conformément à la norme EN 61000-3-2. L'armoire climatisée VX25 Blue e+ est prévue exclusivement pour intégrer des composants électriques et électroniques et les maintenir à une température raisonnable dans la plage de température autorisée ainsi que pour une utilisation professionnelle selon la norme EN 61000-3-2. Toute autre utilisation est non conforme.

- L'appareil ne doit pas être installé et exploité dans des lieux accessibles au public (voir norme EN 60335-2-40, paragraphe 3.119).
- L'appareil est uniquement destiné à l'exploitation statique.
- Les applications mobiles, p. ex. sur une grue, nécessitent l'autorisation préalable du fabricant.

Le climatiseur a été construit selon les dernières technologies en vigueur et conformément aux règles de l'art. Une utilisation non conforme peut néanmoins occasionner des dangers graves ou mortels pour l'utilisateur ou des tiers ou provoquer des dommages sur l'installation.

Le climatiseur doit donc être utilisé uniquement de manière conforme et dans un état technique irréprochable ! Les défauts qui peuvent avoir une influence sur la sécurité doivent être immédiatement éliminés.

L'utilisation conforme implique le respect de la présente documentation ainsi que l'observation des conditions d'inspection et de maintenance.

Rittal GmbH & Co. KG décline toute responsabilité en cas de dommages imputables à la non-observation de la présente documentation. Cela est également valable pour la non-observation des documentations en vigueur pour les accessoires utilisés.

Des dangers peuvent se présenter en cas d'utilisation non conforme. Comme utilisation non conforme, nous entendons par exemple :

- Utilisation du climatiseur sur une durée prolongée avec l'armoire électrique ouverte.
- Utilisation d'outils non autorisés.
- Utilisation inappropriée.
- Suppression inappropriée des défauts.
- Utilisation d'accessoires non autorisés par Rittal GmbH & Co. KG.
- Exploitation dans des zones soumises aux risques d'explosion.

3.3 Composition de la livraison

3.3.1 Composition de la livraison du climatiseur pour montage sur le toit Blue e+

Nombre	Désignation
1	Climatiseur pour montage sur le toit Blue e+ avec filtre plissé
1	Pochette d'accessoires intégrant
1	- Notice de montage, d'installation et d'emploi
1	- Rail en forme T
4	- Boulon fileté M8 x 40 mm
4	- Écrous à 6 pans M8
4	- Rondelle M8
1	- Fiche de signalisation X2
1	- Fiche de raccordement X1
1	- Tuyau d'évacuation des condensats (3 m)
1	- Collier de serrage
1	- Raccord fileté
1	- Joint d'étanchéité

Tab. 1 : composition de la livraison du climatiseur pour montage sur le toit Blue e+

3.3.2 Composition de la livraison de l'armoire climatisée VX25 Blue e+

Nombre	Désignation
1	Armoire climatisée VX25 Blue e+ composée de
1	- Armoire de base VX25 avec porte, toit, panneau arrière, panneaux latéraux, plaques passe-câbles, plaque de montage (1696 x 699 mm)
1	- Contact de porte intégré
1	- Module de refroidissement 1,30 kW
1	- Évaporateur électrique d'eau de condensation
1	- Filtre plissé
1	Pochette d'accessoires intégrant
1	- Notice de montage, d'installation et d'emploi
1	- Fiche de raccordement X1

Tab. 2 : composition de la livraison de l'armoire climatisée VX25 Blue e+

4 Transport et manipulation

FR

Nombre	Désignation
1	– Matériel de montage VX25

Tab. 2 : composition de la livraison de l'armoire climatisée VX25 Blue e+

4 Transport et manipulation


4.1 Livraison

Le climatiseur est livré dans une unité d'emballage.


- Vérifier que l'emballage ne soit pas endommagé. Des traces d'huile sur un emballage endommagé indiquent une perte de fluide frigorigène et donc une fuite dans le climatiseur. Toute dégradation notable du carton d'emballage peut laisser prévoir une panne ou un dysfonctionnement ultérieur.

4.2 Déballage

- Ôter l'emballage du climatiseur.

 Remarque : après le déballage, l'emballage doit être mis au rebut dans le respect de l'environnement.

- Vérifier si le climatiseur présente des dommages dus au transport.

 Remarque : des dommages ou d'autres manquements, p. ex. une livraison incomplète, doivent immédiatement être signalés par écrit à la société de transport et à la société Rittal GmbH & Co. KG.

- Vérifier l'intégralité de la livraison (voir le paragraphe 3.3 « Composition de la livraison »).

4.3 Transport

4.3.1 Climatiseur pour montage sur le toit Blue e+

Le climatiseur pèse 38 kg. L'essentiel du poids total résulte des composants se trouvant dans le carter du climatiseur.



Avertissement !

Veillez respecter le poids maximal admissible qu'une personne puisse porter. Lever le climatiseur à deux personnes ou utiliser si nécessaire un dispositif de levage.

Un taraudage M12 dans lequel il est possible de visser un anneau de transport Rittal (p. ex. d'une armoire électrique) est présent sur le dessus du carter. Le climatiseur peut être aisément gruté.



Remarque : un anneau de transport avec un filetage M12 est disponible en tant qu'accessoire dans le catalogue Rittal (voir le paragraphe 13 « Accessoires »).



Remarque : le climatiseur pour montage sur le toit doit être transporté exclusivement en position horizontale.

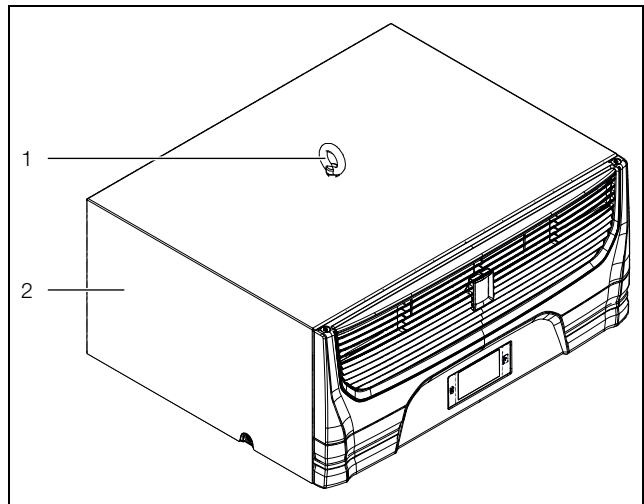


Fig. 4 : anneau de transport sur le dessus du carter

Légende

- 1 Anneau de transport
- 2 Climatiseur

- Avant le transport par grue, assurez-vous que le dispositif de levage et la grue possèdent une capacité de charge suffisante pour transporter le climatiseur en toute sécurité.
- Pendant le transport par grue, assurez-vous que personne ne se trouve sous la charge suspendue, même brièvement.
- Bloquer le dispositif de levage au crochet de la grue contre le retournement étant donné que le centre de gravité de la charge peut être excentré.
- Placer tout d'abord le climatiseur à proximité du lieu de montage.

4.3.2 Armoire climatisée

L'armoire climatisée pèse 180 kg. L'essentiel du poids total est concentré dans le module de refroidissement dans le haut de l'armoire électrique. Le centre de gravité de l'armoire climatisée s'y situe également tant qu'aucun équipement n'a été monté dans l'armoire.



Avertissement !

Risque dû au basculement causé par le déplacement du centre de gravité. Bloquer le crochet de levage de la grue contre tout retournement.



Avertissement !

Veillez respecter le poids maximal admissible qu'une personne puisse porter. Utiliser toujours un dispositif de levage pour le levage et le transport de l'armoire climatisée.

L'armoire climatisée doit être sécurisée pour ne pas basculer lors du transport, du montage et de l'équipement. Lors du transport y compris lors du levage et de la dépose des armoires avec socle, il faut veiller à ce que la charge repose toujours sur les pièces d'angle et jamais sur les plaques de socle. Le blocage de transport VX 8618.410 doit être utilisé lorsque le poids des équipements sur la porte est supérieur à 10 kg !

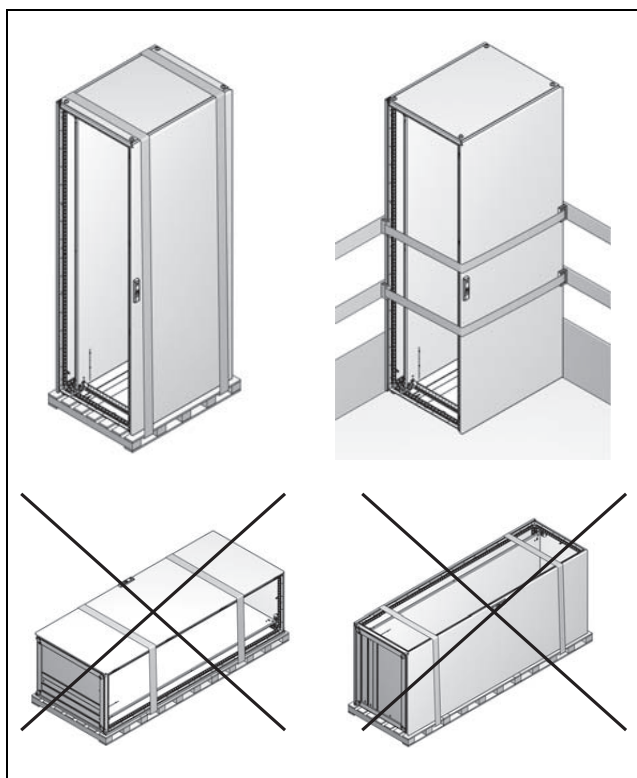


Fig. 5 : positions de transport autorisées et interdites de l'armoire climatisée

■ Respecter également les indications suivantes lors du levage de l'armoire climatisée.

\sphericalangle	90°	45°	60°	
F	13.600 N	4.800 N	6.400 N	Max. 15.000 N

Tab. 3 : angles et charges de levage

L'armoire climatisée est livrée sur une palette.

- Transporter l'armoire climatisée encore sur la palette à l'aide d'un engin de levage, de préférence un chariot élévateur, vers le lieu d'implantation définitif.
- Remplacer les quatre vis de fixation du toit en tôle par les anneaux de transport avec filetage M12 correspondants.

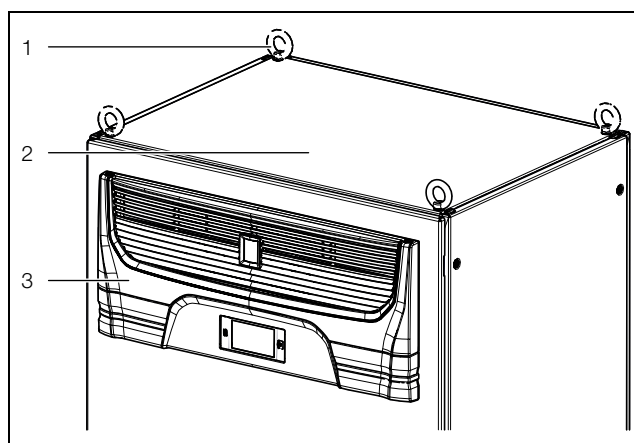


Fig. 6 : anneaux de transport sur la partie supérieure de l'armoire électrique

Légende

- 1 Anneaux de transport (4x)
- 2 Armoire électrique
- 3 Module de refroidissement

- Avant le transport par grue, assurez-vous que le dispositif de levage et la grue possèdent une capacité de charge suffisante pour transporter l'armoire climatisée en toute sécurité.
- Pendant le transport par grue, assurez-vous que personne ne se trouve sous la charge suspendue, même brièvement.
- Bloquer le dispositif de levage au crochet de la grue contre le retournement étant donné que le centre de gravité de la charge peut être excentré.
- Déposer l'armoire climatisée sur le lieu d'implantation définitif.

5 Installation

5.1 Consignes de sécurité



Avertissement !

Veillez respecter le poids maximal admissible qu'une personne peut porter. Utiliser si besoin un dispositif de levage.



Avertissement !

Seuls les électriciens spécialisés ou les personnes dûment instruites opérant sous la direction et la surveillance d'un électricien spécialisé, sont autorisés à pratiquer des interventions sur les installations ou appareils électriques, conformément aux règles de l'électrotechnique.



Avertissement !

Les personnes mentionnées plus haut ne sont autorisées à raccorder le climatiseur qu'après avoir lu ces informations !

Il faut utiliser uniquement des outils isolés.

Respecter les directives de raccordement du fournisseur d'électricité compétent.

Le climatiseur doit être raccordé au réseau par l'intermédiaire d'un dispositif de coupure monophasé de catégorie III de surtension (CEI 61058).

Le climatiseur est hors tension uniquement après avoir débranché toutes les sources de tension !

- Veuillez respecter les prescriptions en matière d'installations électriques du pays dans lequel le climatiseur est installé et exploité ainsi que les prescriptions nationales en matière de prévention des accidents. Veuillez également respecter les prescriptions internes à l'entreprise, comme les consignes de travail, d'exploitation et de sécurité.
- Veiller à ne dépasser en aucun cas les caractéristiques techniques et les valeurs limites indiquées. Cela est particulièrement valable pour la température ambiante et l'indice de protection spécifiés.

5.2 Exigences vis à vis du lieu d'implantation

Respecter les indications suivantes lors du choix du lieu d'implantation :

- Le lieu d'implantation du climatiseur doit être choisi de manière à garantir une parfaite aération et ventilation (distance d'au moins 200 mm entre le climatiseur et le mur ainsi que 500 mm de la grille à lamelles).
- Le climatiseur doit être monté et fonctionner en position horizontale (divergence max. tolérée : 2°).
- Le lieu d'implantation doit être exempt de saleté, d'atmosphère agressive et d'humidité.
- La température ambiante doit se situer à l'intérieur des valeurs limites indiquées sur la plaque signalétique.
- S'assurer que l'eau de condensation puisse s'écouler correctement (voir paragraphe 5.3.4 « Raccordement du tuyau d'évacuation des eaux de condensation »).
- Respecter les indications relatives à l'alimentation électrique, figurant sur la plaque de l'appareil.

Taille du local d'implantation

- **Les appareils SK 3185030 et SK 3185730** ne doit pas être installé dans des locaux dont le volume est inférieur à 3 m³.

Influences électromagnétiques

- Les installations électriques perturbantes (haute fréquence) doivent être évitées.
- Les câbles de signalisation doivent cheminer séparément des câbles sous tension.

5.3 Procédure de montage

5.3.1 Instructions relatives au montage

- Avant le montage du climatiseur pour montage sur le toit, assurez-vous que l'armoire électrique est complètement étanche (IP 54). Une mauvaise étanchéité de l'armoire électrique entraîne ensuite une production d'eau de condensation en excès lors de l'exploitation.
- Sur l'armoire électrique sur laquelle vous installez le climatiseur pour montage sur le toit, monter un contact de porte (p. ex. 4127.010) qui arrête le climatiseur en cas d'ouverture de la porte d'armoire et qui évite ainsi la formation excessive d'eau de condensation (voir le paragraphe 3.1.7 « Contact de porte »). L'armoire climatisée en est déjà équipée d'origine.
- S'assurer que les composants électroniques dans l'armoire électrique permettent une circulation d'air uniforme.
- N'obturer en aucun cas les ouvertures d'entrée et de sortie d'air du climatiseur. C'est la seule possibilité pour garantir la disponibilité de la puissance frigorifique maximale.
- Veiller à ce que le flux d'air froid du climatiseur ne soit pas dirigé vers des composants actifs.

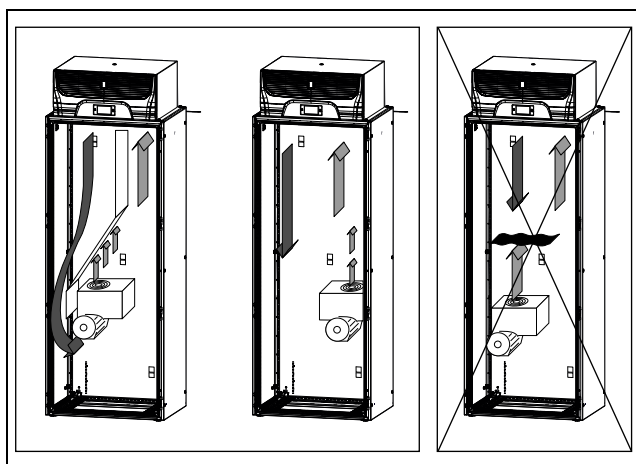


Fig. 7 : ne jamais diriger le flux d'air froid vers des composants actifs (exemple d'illustration)

Une tôle de juxtaposition spéciale est disponible comme accessoire pour la juxtaposition de l'armoire climatisée à une armoire d'une hauteur de 2000 mm (voir le paragraphe 13 « Accessoires »). Cette tôle de juxtaposition recouvre l'ouverture dans la partie supérieure de l'armoire climatisée afin de préserver l'indice de protection IP 54.

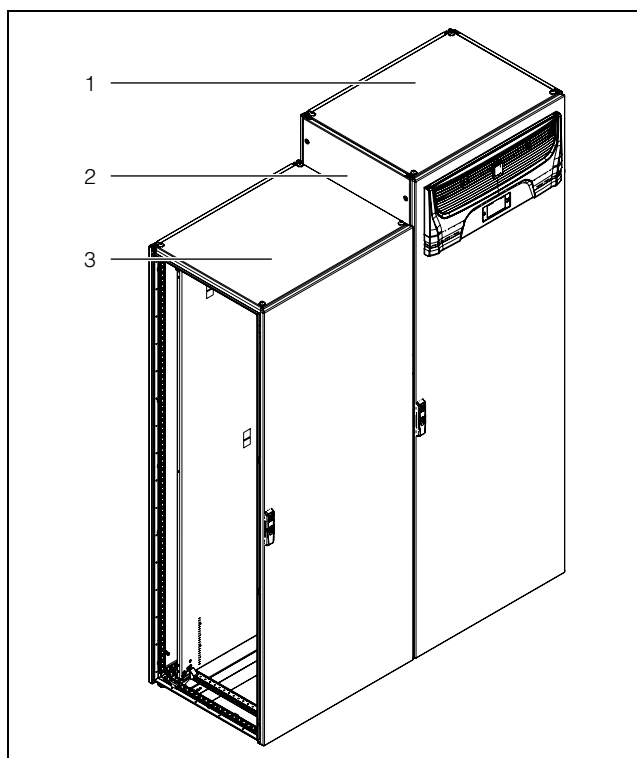


Fig. 8 : armoire climatisée juxtaposée

Légende

- 1 Armoire climatisée
- 2 Tôle de juxtaposition
- 3 Armoire juxtaposée d'une hauteur de 2000 mm



Remarque :
si aucun climatiseur propre n'est exploité sur l'armoire juxtaposée, la puissance frigorifique n'est peut-être plus suffisante pour le refroidissement de tous les composants intégrés.

5.3.2 Réaliser la découpe de montage dans l'armoire électrique



Remarque :
il **n'est pas** nécessaire de réaliser une découpe de montage pour l'armoire climatisée.



Remarque :
le toit de l'armoire électrique doit avoir une dimension minimale de 800 mm x 600 mm (L x P) pour le montage du climatiseur pour montage sur le toit.

Le montage du climatiseur de toit sur le toit d'une armoire électrique nécessite la réalisation d'une découpe de montage correspondante.

Il faut découper pour cela le toit en tôle conformément au plan du paragraphe 12.1 « Représentation de la découpe de montage ».

- Déterminer les dimensions de la découpe de montage nécessaires à l'aide de la représentation.
- Démontez le toit en tôle de l'armoire électrique sur laquelle le climatiseur pour montage sur le toit doit être monté.
- Réaliser en conséquence tous les perçages et la découpe de montage.
- Ébarber soigneusement toutes les perçages et la découpe pour prévenir tout risque de blessure sur les arêtes vives.



Attention !

Il y a risque de coupures aux perçages et découpes qui ne sont pas complètement ébavurés, en particulier lors du montage du climatiseur.

- Monter à nouveau le toit en tôle sur l'armoire électrique.

5.3.3 Monter le climatiseur pour montage sur le toit



Remarque :
aucun montage supplémentaire **n'est** nécessaire pour l'armoire climatisée.

- Coller le cadre d'étanchéité livré avec le climatiseur sur le toit en tôle découpé.
- Monter le climatiseur sur le toit de l'armoire électrique.

5 Installation

FR

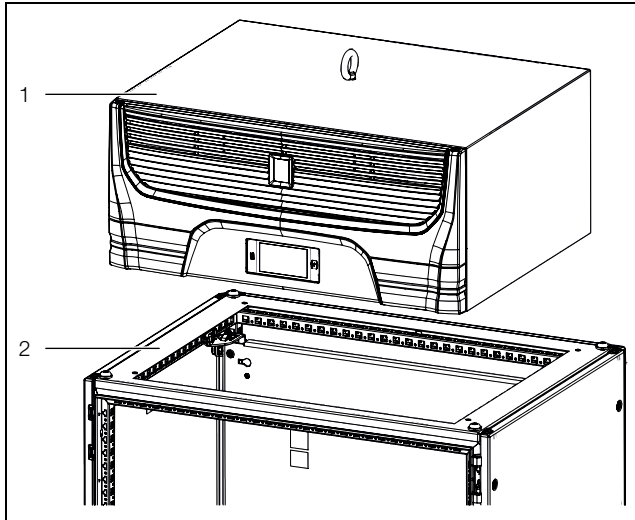


Fig. 9 : montage du climatiseur sur le toit en tôle

Légende

- 1 Climatiseur
- 2 Toit en tôle avec découpe de montage

- Fixer les tiges filetées jointes à la livraison en les vissant dans les perforations qui se trouvent sur la base en matière plastique de l'appareil (couple de serrage : 5 Nm max.).
- Fixer l'appareil à l'aide des rondelles et des écrous joints à la livraison.



Remarque :

pour assurer l'étanchéité durable entre le climatiseur et l'armoire électrique, la surface de montage doit éventuellement être rigidifiée ou étayée. Notamment lorsque ses dimensions sont importantes.

Accessoire pour le renforcement du toit en tôle des armoires VX25

– Rails de montage 18 x 64 mm pour VX

5.3.4 Raccordement du tuyau d'évacuation des eaux de condensation



Attention !

Avant la mise en service, il faut s'assurer que la gestion des condensats est installée comme décrite dans ce paragraphe. Le fonctionnement doit être vérifié périodiquement lors de l'entretien de l'application finale (voir le paragraphe 8 « Inspection et entretien »).

Sur l'armoire climatisée, un évaporateur d'eau de condensation est monté dans la partie inférieure du module de refroidissement. Si l'armoire électrique est fermée et reliée à un interrupteur de porte, cet évaporateur des eaux de condensation peut évaporer jusqu'à 100 ml/h d'eau de condensation. Sur le climatiseur pour montage sur le toit, l'évaporateur d'eau de condensa-

tion peut également être installé ultérieurement comme accessoire (3355.720).

Indications générales pour la pose du tuyau d'évacuation d'eau de condensation

- Le tuyau doit être installé avec une pente suffisante et constante pour éviter l'effet de siphon.
- Le tuyau doit être installé sans pli.
- La section de la prolongation du tuyau ne doit pas être réduite.
- Le tuyau doit être dirigé vers un écoulement ou un évaporateur des eaux de condensation externe.

Climatiseur pour montage sur le toit Blue e+

Sur le climatiseur pour montage sur le toit vous pouvez raccorder le tuyau d'évacuation d'eau de condensation fourni (L = 3 m, Ø ½"). Deux points de raccordement sont prévus pour cela sur le climatiseur.

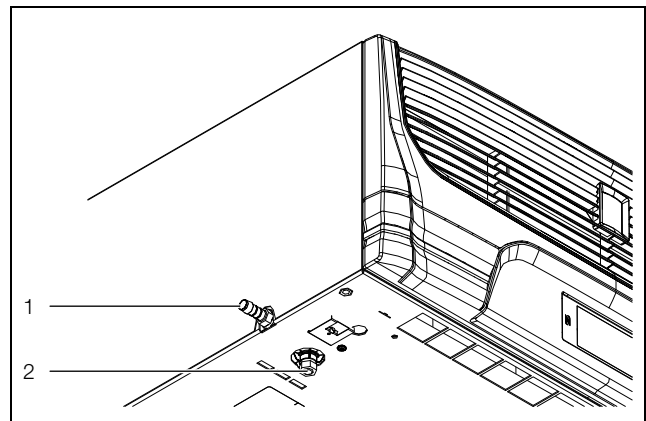


Fig. 10 : raccordement pour le tuyau d'évacuation d'eau de condensation

Légende

- 1 Point de raccordement latéral sur le climatiseur (ici avec embout à visser)
- 2 Point de raccordement sous le climatiseur (bouché par un obturateur)

Procéder comme suit si vous voulez utiliser le point de raccordement latéral sur le climatiseur :

- Visser l'embout à visser fourni dans le point de raccordement latéral.
- Enfiler ensuite le tuyau d'évacuation d'eau de condensation fourni sur l'embout à visser et le serrer avec le collier de serrage (également fourni).

Procéder comme suit si vous voulez utiliser le point de raccordement sous le climatiseur :

- Dévisser l'obturateur du point de raccordement inférieur.
- Boucher le point de raccordement latéral sur l'appareil à l'aide de cet obturateur pour que l'eau de condensation ne puisse pas en sortir.
- Visser l'embout à visser fourni dans le point de raccordement inférieur.

- Enficher ensuite le tuyau d'évacuation d'eau de condensation fourni sur l'embout à visser et le serrer avec le collier de serrage (également fourni).



Remarque :
si vous utilisez le point de raccordement sous le climatiseur, il **faudrait** y raccorder le tuyau d'évacuation d'eau de condensation fourni. L'eau de condensation pourrait sinon s'écouler fortuitement du climatiseur et occasionner un court-circuit ou un incendie dans l'armoire.

Armoire climatisée VX25 Blue e+

Un évaporateur d'eau de condensation est installé en d'origine dans l'armoire climatisée. Un tuyau pour évacuer par gravité l'eau de condensation du module de refroidissement est monté en usine au bas de l'évaporateur d'eau de condensation.

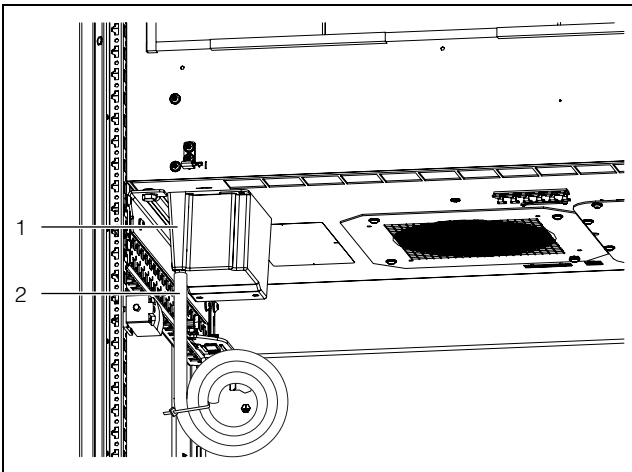


Fig. 11 : tuyau d'évacuation d'eau de condensation sur l'évaporateur d'eau de condensation

Légende

- 1 Évaporateur d'eau de condensation
- 2 Tuyau d'évacuation d'eau de condensation au bas de l'évaporateur d'eau de condensation (évacuation de secours)



Remarque :
le tuyau d'évacuation d'eau de condensation ne doit en aucun cas être retiré de l'évaporateur d'eau de condensation.

- Si l'armoire climatisée repose sur le socle VX disponible comme accessoire : incliner le tuyau d'écoulement vers le bas hors de l'armoire à travers sa base conformément aux indications citées ci-dessus (fig. 12).

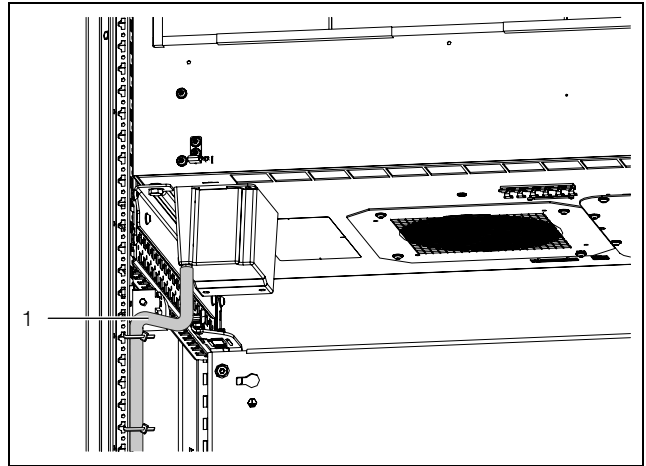


Fig. 12 : pose du tuyau

Légende

- 1 tuyau avec colliers de câblage sur l'ossature de l'armoire

Comme alternative ou si l'armoire climatisée ne repose pas sur un socle, passer le tuyau vers l'extérieur à travers le panneau latéral de l'armoire.

- Percer un trou (\varnothing 20,5 mm) à un endroit approprié du panneau latéral.
- Insérer la tétine fournie dans ce perçage pour préserver l'indice de protection de l'armoire électrique.
- Passer ensuite le tuyau hors de l'armoire à travers la tétine conformément aux indications citées ci-dessus.

5.4 Raccordement électrique

5.4.1 Instructions relatives à l'installation électrique

- Respecter les prescriptions nationales et régionales en vigueur relatives aux installations électriques ainsi que les réglementations du fournisseur d'électricité.
- Seul le personnel possédant la qualification requise et opérant dans le respect des règles de l'art est autorisé à exécuter l'installation électrique en observant les normes et directives en vigueur.
- Tous les câbles, qui vont vers le boîtier de raccordement, doivent être isolés en fonction de la tension de raccordement de l'appareil.

Caractéristiques de raccordement

- La tension et la fréquence d'alimentation doivent correspondre aux plages qui figurent sur la plaquette signalétique. Les appareils peuvent être alimentés avec différentes tensions.
- Le climatiseur doit être raccordé au réseau via un dispositif de séparation de tous les pôles, conformément à la catégorie de surtension III (CEI 61058-1).
- Aucun dispositif de régulation de température supplémentaire ne doit être connecté en amont de l'alimentation.
- Pour que les organes de sécurité internes de l'appareil puissent fonctionner correctement en cas de défaut, le disjoncteur ne doit pas être inférieur à 15 A et il doit

5 Installation

FR

- être du type « à action retardée (Time Delay CCMR) » ou un des disjoncteurs suivants listés UL (DIVQ/7) :
 - 3RV2711-4AD10 de SIEMENS (E235044) courant nominal 15 A
 - FAZ-C15/3-NA de EATON (E235139) classe C courant nominal 15 A
 - FAZ-D15/3-NA de EATON classe D courant nominal 15 A
- Si un disjoncteur-moteur ou un disjoncteur de protection de ligne est utilisé, il doit être choisi conformément à la norme EN 60898-1 (caractéristique de déclenchement de type D).
- Le raccordement au réseau doit garantir l'équipotentialité.

Protection contre les surtensions et les surcharges

- L'appareil ne dispose d'aucune protection contre les surtensions. Le tableautier ou l'exploitant se doit d'assurer une protection efficace contre la foudre et les surtensions.
- Les appareils sont classés dans la catégorie de surtension III. La tension du réseau ne doit pas sortir de la tolérance indiquée dans le paragraphe 10 « Caractéristiques techniques ».
- Le courant de fuite peut dépasser 3,5 mA.
- Les appareils sont testés en usine au niveau de la haute tension. Un test haute-tension supplémentaire en tension continu (max. 1500 V CC) peut-être mené sur le lieu d'exploitation.
- Si le réseau électrique dans lequel est utilisé le climatiseur est équipé de convertisseurs de fréquence, de variateurs de puissance ou de transformateurs d'une puissance totale >70 kVA, le client doit monter en amont un parasurtenseur de catégorie II dans le câble d'alimentation secteur du climatiseur. Le parasurtenseur doit être dimensionné conformément à la norme EN 61800-1. Les valeurs ci-dessous peuvent être utilisées comme repères :

Transformateurs, électronique de puissance	Énergie dissipée prévisible
70 kVA...100 kVA	40 J
100 kVA...200 kVA	80 J
200 kVA...400 kVA	160 J
400 kVA...800 kVA	320 J

Tab. 4 : dimensionnement du parasurtenseur

Appareils à alimentation triphasée

- Il n'est pas nécessaire de tenir compte du sens de rotation du champ magnétique lors du raccordement de l'inverter au courant triphasé. L'électronique intégrée crée elle-même le sens de rotation nécessaire.
- Sur les appareils triphasés, toute panne d'une phase est détectée et l'appareil est mis hors fonction.

- Les récepteurs sont surveillés électriquement par l'inverter et mis hors fonction en cas de défaut.

Contact de porte



Remarque :

l'armoire climatisée est équipée d'origine d'un contact de porte. La description suivante est donc uniquement valable pour le climatiseur pour montage sur le toit Blue e+.

- Chaque contact de porte ne doit être affecté qu'à un seul climatiseur.
- Plusieurs contacts de porte peuvent être connectés au même climatiseur (branchement en parallèle).
- La section minimale du câble de raccordement est de 0,3 mm² pour une longueur de câble de 2 m.
- La résistance de la ligne d'arrivée à l'interrupteur de porte doit être de max. 50 Ω.
- La longueur maximale de câble admissible est de 10 m.
- La connexion du contact de porte se fait sans potentiel (aucune tension extérieure).
- Le contact de porte doit être fermé lorsque la porte est ouverte.
- La tension de sécurité pour le contact de porte est fournie par un bloc d'alimentation interne : courant env. 5 mA DC.
- Raccorder le contact de porte sur les bornes 5 et 6 de la fiche de signalisation.

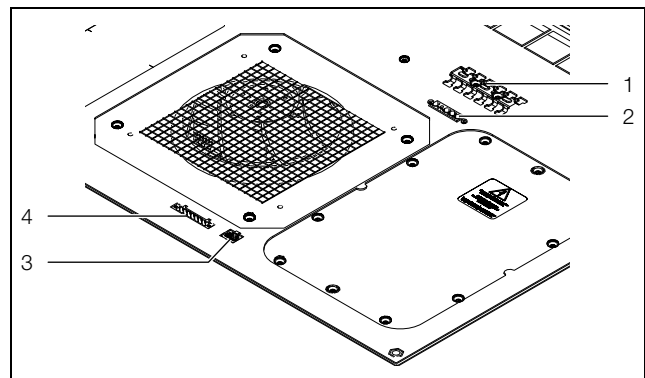


Fig. 13 : raccords sur la face inférieure du climatiseur pour montage sur le toit

Légende

- 1 Rail en forme de T pour la décharge de traction
- 2 Raccordement de la fiche d'alimentation (X1)
- 3 Raccordement de l'interface IoT 3124.300 (X3)
- 4 Raccordement de la fiche de signalisation (X2)

Équipotentialité

Si, pour des raisons de CEM, l'appareil doit être intégré dans le système d'équipotentialité existant du client, il est possible de raccorder un câble au point de raccordement des liaisons équipotentialités. Le point de raccordement est identifié avec le symbole réglementaire.

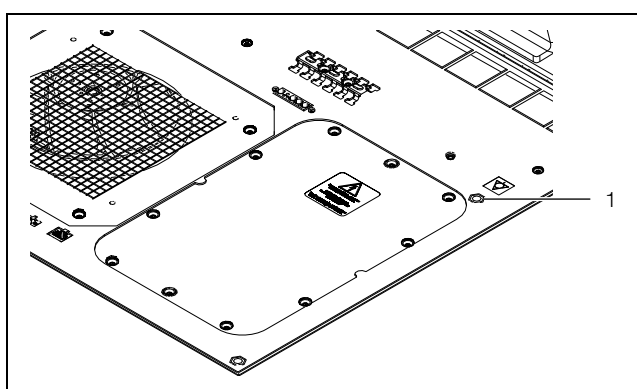


Fig. 14 : point de raccordement pour l'équipotentialité

Légende

1 Point de raccordement M6

- Fixer l'équipotentialité avec la vis, la rondelle et la rondelle de contact au point de raccordement de l'appareil.

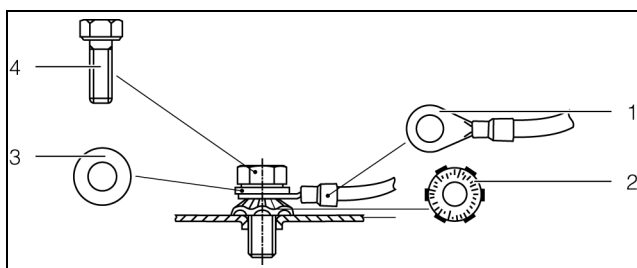


Fig. 15 : exécution de l'équipotentialité

Légende

1 Cosse de câbles avec câble de mise à la masse
 2 Rondelle de contact
 3 Rondelle
 4 Vis

**Remarque :**

selon la norme en vigueur, le fil de protection du câble d'alimentation ne peut faire office de câble d'équipotentialité.

**Remarque :**

l'armoire climatisée ou l'armoire sur laquelle le climatiseur est monté doit être mise à la terre.

5.4.2 Installer l'alimentation électrique**Remarque :**

- l'alimentation depuis le réseau doit être équipée d'un blindage CEM pour atteindre les valeurs préconisées par la norme.
- le blindage du câble peut être raccordé au rail en T (fig. 13, pos. 1).

- Sortir la fiche d'alimentation du sachet d'accessoires et établir l'alimentation du réseau conformément à

l'identification correspondante des raccordements (fig. 16 ou fig. 17).

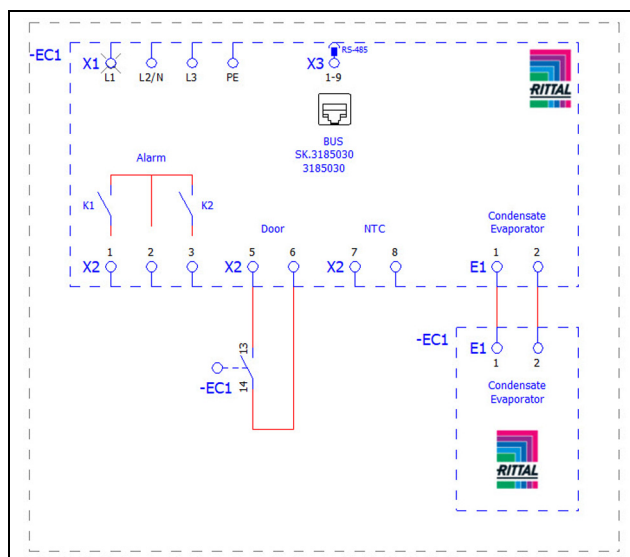


Fig. 16 : plan de connexion 3185030

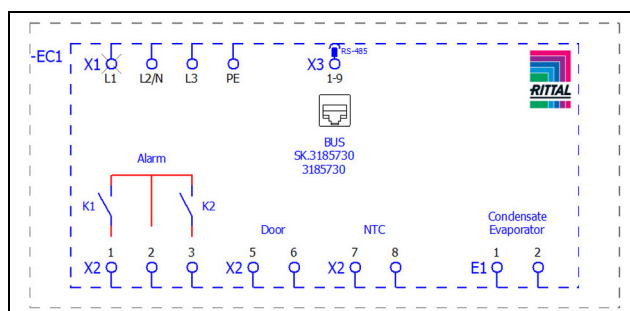


Fig. 17 : plan de connexion 3185730

Légende

X1 Plaque à bornes pour le raccordement principal
 K1 Relais pour report de défauts groupés 1
 K2 Relais pour report de défauts groupés 2
 Door Contact de porte (en option sur 3185730, sans contact de porte : bornes 5 et 6 ouvertes)
 NTC Sonde de température externe (en option)
 X3 Interface RS 485 pour l'interface IoT (3124.300)

Réalisation de la décharge de traction

- Sur le climatiseur pour montage sur le toit, sortir le rail en forme de T de l'emballage et le monter à l'unité de raccordement.
Le rail en forme de T est déjà monté sur l'armoire climatisée.
- Réaliser ensuite la décharge de traction à l'aide de colliers de câblage sur le rail en forme de T.

5.4.3 Raccordement du relais de défauts

Les défauts du climatiseur peuvent être émis à une source de signaux externe via deux sorties de relais sans potentiel.



Remarque :
lorsqu'il n'est pas sous tension, le réglage usine des sorties de relais est NO (Normally Open).

- Raccorder un câble de raccordement adapté aux bornes 1 (relais K1) ou 3 (relais K2) de la fiche de signalisation (X2).
- Configurer les relais de défauts en fonction des messages de défaut qui doivent être émis (voir le paragraphe 7.4.3 « Relais de défauts »).

AC
cos ϕ = 1

I max. = 2 A
U max. = 250 V

Tab. 5 : caractéristiques des contacts

5.4.4 Interfaces

Le climatiseur possède les interfaces suivantes pour la communication avec les systèmes externes :

- Interface Micro-USB sur la face avant
- Interface RS 485 sur la face inférieure

Interface Micro-USB

Une interface Micro-USB se trouve sur la face avant, à droite à côté de l'afficheur. Ici, vous pouvez raccorder une tablette ou un ordinateur portable pour la configuration aisée de l'appareil.

- Sur l'interface Micro-USB, raccorder une tablette ou un ordinateur portable sur lesquels est installé le logiciel RiDiag III.

Les autres appareils USB ne sont pas détectés par ce port.

Interface RS 485

Une interface RS 485 se trouve sur la face inférieure du climatiseur. Ici, vous pouvez raccorder l'interface IoT (3124.300) avec laquelle vous pouvez mettre le climatiseur en réseau avec un système de supervision, de gestion d'énergie et/ou le réseau principal du client.

- Raccorder l'interface IoT de la gamme d'accessoires à l'interface RS 485 (X3).



Remarque :
une liaison directe du climatiseur via l'interface RS 485 n'est pas possible.

6 Mise en service



Remarque :
l'huile contenue dans le compresseur doit pouvoir s'accumuler pour garantir une lubrification et un refroidissement suffisants. Pour cette raison, le climatiseur ne doit être pas mis en service avant 30 minutes après avoir été installé.

- Respecter la durée d'attente de minimum 30 minutes citée ci-dessus avant la mise en service de l'appareil après le montage.
- Mettre ensuite le climatiseur sous tension. Le logo Rittal apparaît tout d'abord sur l'afficheur et après peu de temps l'écran de démarrage.
- Effectuer vos réglages personnalisés sur l'appareil, comme p. ex. le réglage de la température de consigne ou l'attribution de l'identification du réseau, etc. (voir le paragraphe 7 « Utilisation »).



Remarque :
le climatiseur **n'a pas besoin** d'être soumis à un contrôle d'étanchéité ou de pression avant la mise en service. Cela a été effectué en usine par Rittal.

7 Utilisation

7.1 Généralités

Le climatiseur est équipé d'un afficheur tactile sur lequel il est possible d'effectuer les réglages essentiels et sur lequel sont affichés les messages de défaut. Il s'agit d'un afficheur tactile industriel qui est sensible à la pression et qui peut ainsi être utilisé même avec des gants. Une application sur Smartphone est disponible en complément de l'utilisation directe sur le climatiseur. Celle-ci propose pratiquement les mêmes fonctionnalités que l'afficheur lui-même et donne de plus des explications détaillées pour les messages de défaut ainsi que la possibilité de mise en contact directe avec le service après-vente de Rittal.



Remarque :
■ à l'aide du logiciel RiDiag ou à l'aide d'un outil en ligne qui est disponible sur le site Internet de Rittal, installer le logiciel le plus à jour pour pouvoir utiliser toutes les fonctions suivantes.

7.2 Structure de l'affichage

L'affichage est réparti en une zone supérieure sur fond sombre et une zone inférieure avec la barre des menus. Cette répartition est toujours identique, le contenu des deux zones change néanmoins en fonction du menu sélectionné.

7.2.1 Écran de démarrage

L'écran de démarrage est toujours affiché lors du fonctionnement normal du climatiseur, aussi longtemps qu'aucun message de défaut n'est présent.

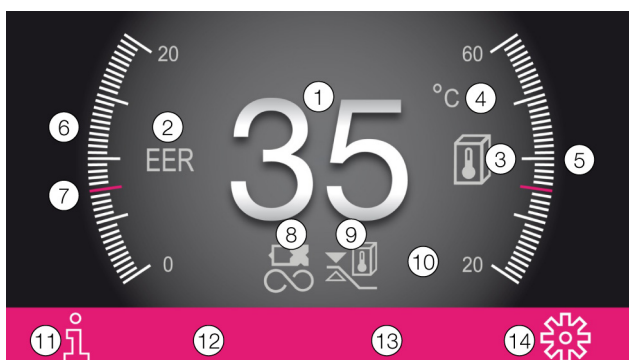


Fig. 18 : structure de l'écran de démarrage

Légende

Pos.	Désignation	Icônes possibles
1	Affichage de la température interne (2 caractères °C / 3 caractères °F)	Chiffres de 0-9
2	Valeur EER : plage 0...20 / EER moyen lors des 24 dernières heures	EER
3	Échelle Ti : plage 20...60 / valeur : température interne moyenne dans l'armoire électrique lors des 24 dernières heures	
4	Affichage de l'unité de température	°C °F
5	Connexion USB (si en connexion)	
6	Test de fonctionnement (si en fonctionnement)	
7	Connexion NFC (max. 120 secondes après la connexion)	
8	Type de refroidissement	
9	Régulation selon ...	
10	Sonde externe	

Tab. 6 : liste de toutes les icônes avec les significations

Pos.	Désignation	Icônes possibles
11	Menu d'information	
12	Indications de défaut (si existants)	
13	Icône de maintenance (si nécessaire)	
14	Configuration	

Tab. 6 : liste de toutes les icônes avec les significations

Mode de refroidissement

Le mode de refroidissement actuel est indiqué à l'aide d'une des quatre icônes suivantes.

Symbole	Paramètre
	Refroidissement au moyen du compresseur sans aide du caloduc
	Refroidissement au moyen du compresseur avec aide du caloduc
	Refroidissement uniquement avec caloduc
	Pas de refroidissement

Tab. 7 : icônes possibles pour le mode de refroidissement utilisé

7.2.2 Modification de la valeur d'un paramètre

L'affichage ainsi que la barre des menus changent lors de la modification de la valeur d'un paramètre.

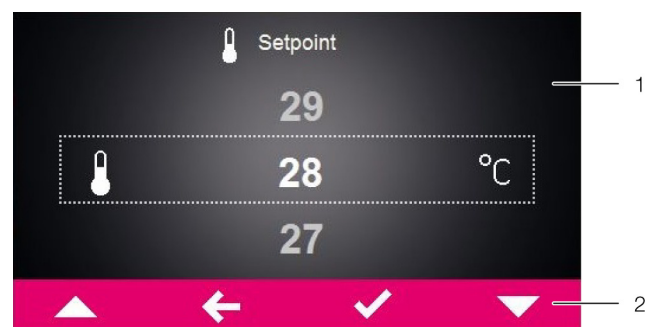


Fig. 19 : affichage lors de la modification de la valeur d'un paramètre

Légende

- 1 Écran principal
- 2 Barre de commande

La valeur de paramètre actuellement sélectionnée est affichée au milieu de l'écran principal. La modification de cette valeur suit toujours la même procédure. Celle-ci

7 Utilisation




FR

est expliquée comme suit avec l'exemple du réglage de la température de consigne :

- À l'écran de démarrage, cliquer sur la fonction « Configuration ».
- Saisir le code PIN pour avoir accès aux écrans secondaires du menu « Configuration ». « 22 » est le code PIN d'usine.
- Cliquez sur le pictogramme « Thermomètre ».
- Cliquer sur le symbole « Mode de régulation ».
- Sélectionner le mode de régulation souhaité en le sélectionnant sur l'afficheur.
- Modifier la valeur jusqu'à la température souhaitée à l'aide des fonctions « Montée » ou « Descente ».
- Ou sélectionner directement la valeur supérieure ou inférieure affichée.
- Valider ensuite la valeur réglée à l'aide de la fonction « OK ».
- Quittez l'écran avec le symbole « Retour ».

7.3 Menu d'information

- Cliquer sur le symbole « Info » pour afficher la liste des écrans secondaires.



Symbole	Paramètre
	Info température
	Info appareils
	Info performance

Tab. 8 : menu « Informations »

7.3.1 Informations sur la température

- Cliquer sur le symbole « Informations sur la température ».

Les moyennes de la température ambiante ainsi que de la température intérieure sur les 24 dernières heures sont affichées.

Symbole	Paramètre
	ØTU 24h Température ambiante moyenne (température extérieure) des 24 dernières heures.
	ØTI 24h Température intérieure moyenne des 24 dernières heures.

Tab. 9 : menu « Informations sur la température »

7.3.2 Informations sur l'appareil

- Cliquer sur le symbole « Informations sur l'appareil ».
- Une liste avec les informations générales sur l'appareil est affichée.

- Consulter la liste à l'aide des fonctions « Montée » ou « Descente ».

Symbole	Paramètre
	Numéro de série
	Date production AAAA-MM-JJ
	Version matériel x.xx.xx
	Version firmware x.xx.xx
	Version logiciel x.xx.xx
	Dernière m. à j. AAAA-MM-JJ
	Dern. avertiss. AAAA-MM-JJ
	Nom app. client Dénomination du refroidisseur d'eau donnée par le client. Cette nomination peut être attribuée via le logiciel RiDiag et via l'application Blue e+ pour différencier chaque appareil.
	Mode réglage act.
	Si l'appareil est configuré comme « Esclave » : Num. esclave

Tab. 10 : menu « Informations sur l'appareil »

7.3.3 Information sur le rendement

- Cliquer sur le symbole « Informations sur le rendement ».

La valeur moyenne de rendement (EER) des 24 dernières heures est affichée. La valeur de rendement est le rapport entre la puissance frigorifique générée et la puissance électrique consommée.

Symbole	Paramètre
EER	Ø EER 24h Valeur moyenne de rendement (EER) des 24 dernières heures.

Tab. 11 : menu « Informations sur le rendement »

7.4 Menu de configuration







- Cliquer sur le symbole « Configuration ».

Un écran dans lequel vous devez saisir le code PIN pour l'accès aux écrans secondaires est affiché.



Remarque :
« 22 » est le code PIN en sortie d'usine.

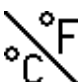


- À l'aide des fonctions « Montée » ou « Descente », surfer à travers les chiffres de « 0 » à « 9 » jusqu'à ce que le chiffre souhaité pour la première position soit affiché dans le cadre.
 - Valider votre sélection à l'aide de la fonction « OK ».
 - À l'aide des fonctions « Montée » ou « Descente », surfer à nouveau à travers les chiffres de « 0 » à « 9 » jusqu'à ce que le chiffre souhaité pour la deuxième position soit affiché dans le cadre.
 - Valider votre sélection à l'aide de la fonction « OK ».
- Une liste des écrans secondaires est affichée.

Symbole	Paramètre
	Température Réglages pour la température de consigne et le mode de régulation.
	Réseau Affichage des informations réseau de l'interface IoT (3124300)
	Relais d'alarme Réglages pour les relais de défauts.
	Cartouches filtr.
	Langue d'affich. Sélection de la langue dans laquelle les textes sont affichés à l'écran.
	Auto-test Réalisation d'un test de fonctionnement.

Tab. 12 : menu « Configuration »

7.4.1 Température

- Cliquer sur le symbole « Température » pour afficher la liste des écrans secondaires.

Symbole	Paramètre
	Modifier l'unité Réglage de l'unité « °C » ou « °F »
	Mode de réglage
	Seuil d'alarme Seuil de température auquel est émis un message de défaut en cas de dépassement.

Tab. 13 : menu « Température »

Modifier l'unité

Toutes les valeurs de température de l'appareil peuvent être affichées soit en degrés Celsius « °C » soit en degrés Fahrenheit « °F ».

- Cliquer sur le symbole « Modifier l'unité ».
- Modifier l'unité souhaitée (« °C » ou « °F ») à l'aide des fonctions « Montée » ou « Descente ».
- Valider la saisie à l'aide de la fonction « OK ».

Mode de réglage

Le climatiseur peut réguler sa production de froid en fonction d'une des trois températures suivantes :

- **Temp. intérieure** : la température à laquelle l'air est aspiré de l'armoire électrique dans le climatiseur.
- **Sonde externe** : la température qui est mesurée avec une sonde de température externe à un point chaud de l'armoire électrique.
- **Temp. soufflage** : la température qui est mesurée avec une sonde de température externe à la sortie d'air froid du climatiseur.

Mode de régulation « Sonde externe »

Respecter les remarques suivantes lors du choix de position de la sonde. La sonde **ne doit pas**

- être influencée directement par l'air froid expulsé par le climatiseur,
- être influencée par des sources de chaleur externes ou par un rayonnement thermique,
- être exposée à l'humidité,
- avoir le câble de raccordement qui chemine à proximité des câbles AC,
- avoir les 10 premiers centimètres du câble de raccordement à partir de la sonde exposés à différents niveaux de température.

La sonde **doit**

- se situer dans le champ d'action du climatiseur,
- être entourée d'air suffisamment brassé qui s'est bien mélangé avec l'air expulsé par le climatiseur,
- se trouver à une distance suffisante de substances solides ou liquides.

Mode de régulation « Température soufflage »

- Installer la sonde de température au centre devant la sortie d'air froid du climatiseur (fig. 20).

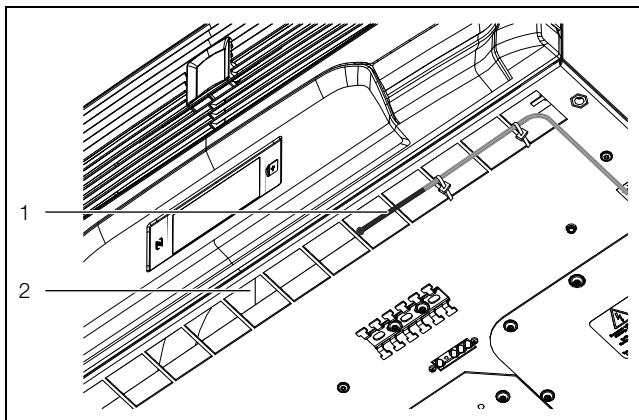


Fig. 20 : sonde de température devant la sortie d'air froid

Légende

- 1 Sonde de température
- 2 Sortie d'air froid dans la partie inférieure du climatiseur



Remarque :
la sonde ne doit pas toucher le carter du climatiseur.



Remarque :
pour garantir la précision de la température de sortie d'air, il faudrait installer au moins 50 % de la puissance frigorifique totale comme puissance dissipée. La puissance frigorifique est donnée par les diagrammes de puissance propres à chaque climatiseur.

Sélection du mode de régulation

- Cliquer sur le symbole « Mode de régulation ».
La valeur de consigne du mode de régulation réglé actuellement est affichée.
- Sélectionner le mode de régulation souhaité en le sélectionnant sur l'afficheur :

Symbole	Paramètre	Plage de réglage	Réglage usine
	Température intérieure	20 °C (68 °F) ... 50 °C (122 °F)	35 °C (95 °F)
	Sonde externe		
	Température soufflage	18 °C (64 °F) ... 28 °C (82 °F)	24 °C (75 °F)

Tab. 14 : menu « Mode de régulation »

Le symbole correspondant au mode de régulation sélectionné est également affiché à l'écran principal.



Remarque :
la sonde de température externe est disponible chez Rittal en tant qu'accessoire (voir le paragraphe 13 « Accessoires »).

- Modifier la température de consigne à l'aide des fonctions « Montée » ou « Descente » ou sélectionner directement la température souhaitée.
- Valider la saisie à l'aide de la fonction « OK ».

Seuil d'alerte

Ce seuil est utilisé pour indiquer un message de défaut. La température réglée doit en conséquence être supérieure à la température de consigne sur laquelle le climatiseur est réglé.

Exemple :

- Température de consigne : 35 °C (95 °F)
- Seuil d'alerte min. : 38 °C (100 °F)
- Seuil d'alerte max. : 50 °C (122 °F)

Symbole	Paramètre	Seuil d'alerte	Réglage usine
	Température intérieure	3 K...15 K	5 K
	Sonde externe		
	Température soufflage	12 K...24 K	14 K

Tab. 15 : seuil d'alerte

- Cliquer sur le symbole « Seuil d'alerte ».
- Modifier la valeur de consigne à l'aide des fonctions « Montée » ou « Descente » ou sélectionner directement la température souhaitée.
- Valider la saisie à l'aide de la fonction « OK ».



Remarque :
dans le mode de régulation « Sonde externe » et « Température de sortie d'air du climatiseur », le climatiseur surveille en plus la température de l'air aspiré. S'il y a un risque de dépasser la température du seuil d'alerte au niveau de l'air aspiré (p. ex. à cause de l'augmentation de la puissance dissipée), la puissance frigorifique est augmentée jusqu'à ce que la température de l'air aspiré se situe en dessous de la température du seuil d'alerte.

Exemple pour le mode de régulation « Température de sortie d'air du climatiseur » :

- Température de consigne : 24 °C (75 °F)

– Seuil d'alerte : 38 °C (100 °F)

Hypothèse :

- Température de l'air aspiré : 37 °C (< seuil d'alerte)
- Température de sortie d'air du climatiseur : 24 °C (= température de consigne)

Si le seuil d'alerte est dépassé :



- Température de l'air aspiré : 39 °C (> seuil d'alerte)
- Température de sortie d'air du climatiseur : 22 °C (< température de consigne)

Lorsque la température passe ensuite sous le seuil d'alerte grâce à l'augmentation de la puissance frigorifique :

- Température de l'air aspiré : 37 °C (< seuil d'alerte)
- Température de sortie d'air du climatiseur : 24 °C (= température de consigne)

7.4.2 Réseau

- Appuyer sur le symbole « Réseau » pour accéder à la liste des pages écrans secondaires.


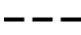
Symbole	Paramètre
	Rés. allum./ét.
	Info réseau

Tab. 16 : menu « Réseau »

Activation / Désactivation du réseau

L'activation ou la désactivation de la transmission de données vers l'interface IoT se fait ici. Par défaut, la transmission de données est activée.

- Appuyer sur le symbole « Activation/désactivation du réseau ».
- Sélectionner le réglage souhaité à l'écran.
- Valider la saisie à l'aide de la fonction « OK ».



Symbole	Paramètre
	Désactivation du réseau
	Activation du réseau

Tab. 17 : paramètres de la transmission de données

Informations sur le réseau

Vous trouverez à ce niveau des informations sur l'adresse IP afin de savoir comment l'interface IoT est connectée dans le réseau.

- Appuyer sur le symbole « Info sur le réseau » pour accéder à la liste des pages écrans secondaires.

Symbole	Paramètre
	IPv4
	IPv6

Tab. 18 : sélection de la version de protocole

IPv4

- Appuyer sur le symbole « IPv4 ».
Une liste avec des informations générales sur les paramètres IPv4 s'affiche.
- Consulter la liste à l'aide des fonctions « Montée » ou « Descente ».

Paramètre	Réglages
DHCP	Activation / Désactivation
IP address	xxx.xxx.xxx.xxx
Network mask	xxx.xxx.xxx.xxx
Router address	xxx.xxx.xxx.xxx

Tab. 19 : paramètres IPv4

IPv6

- Appuyer sur le symbole « IPv6 ».
Une liste avec des informations générales sur les paramètres IPv6 s'affiche.
- Consulter la liste à l'aide des fonctions « Montée » ou « Descente ».
- Appuyer sur les entrées souhaitées pour afficher les adresses IPv6.

Paramètre	Réglages
DHCP	Activation / Désactivation
IP address 1	...
IP address 2	...
Auto address	...
Link-local addr.	...

Tab. 20 : paramètres IPv6

7.4.3 Relais de défauts



Deux sorties de relais sans potentiel, via lesquelles les défauts du climatiseur peuvent être émis à une source de signalisation externe, se trouvent dans le connecteur à l'arrière de l'appareil (voir le paragraphe 5.4.3 « Rac-

7 Utilisation

FR

cordement du relais de défauts »). Les sorties de relais peuvent être configurées ainsi :

- Cliquer sur le symbole « Relais de défauts » pour afficher la liste des écrans secondaires.

Symbole	Paramètre
	Modifier NO/NC Commutation du relais de défauts comme rupteur ou contacteur.
	Liste fonctions Attribution d'une fonction à chaque relais de défauts.

Tab. 21 : menu « Relais de défauts »

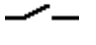
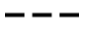


Remarque :
le réglage usine d'assignation des relais de défauts est indiqué au paragraphe 7.6 « Liste des défauts » (Tab. 25).

Modifier NO/NC

Ici vous pouvez définir la logique de commutation de la sortie du relais, si elle doit être utilisée comme rupteur (Normally Closed) ou comme contacteur (Normally Open).

- Cliquer sur le symbole « Modifier NO/NC ».
- Sélectionner la logique de commutation souhaitée en la sélectionnant sur l'afficheur.
- Valider la saisie à l'aide de la fonction « OK ».

Symbole	Paramètre
	Norm. ouvert Commutation du relais de défauts comme contacteur.
	Norm. fermé Commutation du relais de défauts comme rupteur.

Tab. 22 : logique de commutation du relais de défauts



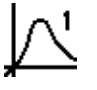
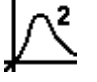
Remarque :
lorsqu'il n'est pas sous tension, le réglage usine des sorties de relais est NO (Normally Open).

Liste des défauts

Vous pouvez attribuer chaque défaut au relais souhaité.

- Cliquer sur le symbole « Relais 1 » ou « Relais 2 » et sélectionner ainsi le relais de défauts auquel vous souhaitez attribuer un défaut.
- Dans la liste des défauts, sélectionner le défaut qui doit conduire à la commutation de la sortie de relais sélectionnée préalablement.
- Attribuer éventuellement d'autres défauts à la sortie de relais. La sortie est commutée si **au moins un** des défauts se manifeste.



- Valider la saisie en appuyant sur « OK ».
- Configurer si nécessaire les autres sorties de relais avec d'autres défauts.

Symbole	Paramètre
	Affecter le relais 1
	Affecter le relais 2

Tab. 23 : liste des défauts

7.4.4 Cartouches filtrantes

- Appuyer sur le symbole « Cartouche filtrante » pour afficher la liste des écrans secondaires.

Symbole	Paramètre
	Référence filtre
	Tolérance alarme

Tab. 24 : menu « Cartouche filtrante »

Référence du filtre

À ce niveau, l'appareil peut être réglé durablement pour un fonctionnement avec cartouches filtrantes.

- Appuyer sur le symbole « Référence du filtre ».
- Appuyer sur le symbole « Nouvelle cartouche filtrante ».
- Valider la saisie à l'aide de la fonction « OK ».

Si l'appareil a déjà été réglé pour un fonctionnement avec cartouches filtrantes, le message présent « Remplacer le filtre » peut être retiré en actionnant le point de menu « Nouvelle cartouche filtrante ».



Remarque :
le message se retire aussi de lui-même dès que l'appareil détecte une meilleure circulation de l'air dans le circuit externe grâce à l'utilisation d'une nouvelle cartouche filtrante. Une évaluation de la circulation de l'air est réalisée uniquement en cas de mise en œuvre du compresseur et dure quelques minutes.

Tolérance d'alarme

À ce niveau, il est possible de régler la tolérance d'alarme sur cinq niveaux ou de désactiver le contrôle des cartouches filtrantes. Le message « Remplacer le filtre » est affiché à l'écran lorsque la tolérance d'alarme réglée est dépassée.

Exemple :

- Température de consigne : 35 °C (95 °F)
- Température extérieure : 20 °C (68 °F)

Une réduction d'environ 35 % de la circulation de l'air dans le circuit externe est tolérée, avec un niveau de tolérance d'alarme « Moyen », avant que le message « Remplacer le filtre » ne soit affiché à l'écran.

- Appuyer sur le symbole « Tolérance d'alarme ».
- Modifier la tolérance d'alarme (« Très faible » – « Très fort ») ou désactiver le contrôle des cartouches filtrantes à l'aide des fonctions « Montée » ou « Descente ».
- Ou sélectionner directement le niveau souhaité (réglage usine : niveau « Moyen »).
- Valider la saisie à l'aide de la fonction « OK ».



Remarque :

plus la circulation de l'air dans le circuit externe est entravée, plus la puissance frigorifique et le rendement énergétique du climatiseur sont faibles.

Le diagramme suivant indique la puissance frigorifique en fonction de la réduction du débit d'air dans le circuit externe et du seuil d'alerte (fig. 21).

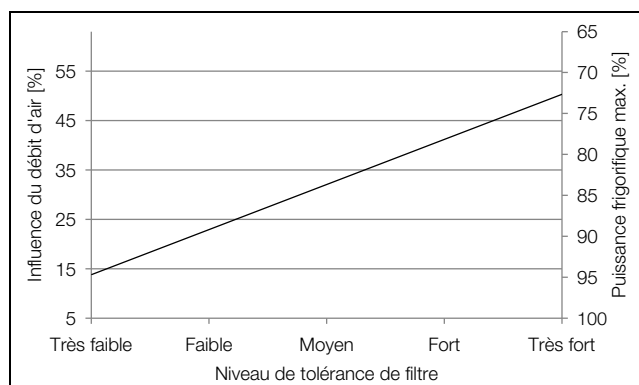


Fig. 21 : exemple de tracé de la puissance frigorifique



Remarque :

- il est néanmoins possible de sélectionner un niveau de tolérance de filtre, même si le contrôle des cartouches filtrantes est désactivé (niveau « Désactivé »). En cas de dépassement du seuil, le message « Nettoyer le condenseur » est affiché à l'écran à la place de « Remplacer le filtre ».
- aucun message n'est émis si le contrôle des cartouches filtrantes est désactivé et aucun niveau de tolérance de filtre n'est sélectionné.

7.4.5 Réglages de la langue

Tous les affichages sur l'écran du climatiseur peuvent se faire dans 21 langues différentes.

- Cliquer sur le symbole « Langue d'affichage ».
- Sélectionner la langue souhaitée à l'aide des fonctions « Montée » ou « Descente ».
- Valider la langue sélectionnée à l'aide de la fonction « OK ».

La langue commute immédiatement et tous les affichages des menus se font dans la langue sélectionnée.

7.4.6 Test de fonctionnement

Lors d'un dérangement de l'appareil qui ne conduit pas à un message de défaut, il peut être judicieux de vérifier le fonctionnement de tous les composants à l'aide d'un test de fonctionnement. L'appareil peut continuer à être utilisé normalement lors du test de fonctionnement.

- Cliquer sur le symbole « Test de fonctionnement ».
- Valider ensuite le démarrage du test de fonctionnement à l'aide de la fonction « OK ».

Le test de fonctionnement de l'appareil est effectué pendant que l'affichage de la progression apparaît sur l'afficheur. Le message « Appareil OK » ou « Vérifier le défaut » est affiché à la fin du test.

- À l'aide de la liste des défauts, vérifier éventuellement quels défauts sont présents sur l'appareil.

7.5 Informations système

Trois différents types d'informations système sont traités sur l'appareil :

- Incidents
- Défauts
- Entretien

Lorsqu'un défaut se produit, le symbole « Informations système » apparaît dans la barre des menus (fig. 18, pos. 13). Vous trouverez une liste des informations système possibles au paragraphe 7.6 « Liste des défauts ».

- Cliquer sur le symbole « Informations système ».
- Une liste avec toutes les informations système disponibles est affichée. Les différents messages sont triés vers le haut dans la liste en fonction de leur ordre d'apparition et selon les catégories citées ci-dessus.

Le symbole « Maintenance » est de plus affiché derrière le message de défaut si celui-ci peut être supprimé uniquement par le service après-vente de Rittal.

- Mettez-vous dans ce cas en relation avec le service après-vente de Rittal (voir le paragraphe 14 « Coordonnées des services après-vente »).

7.5.1 Apparition d'un incident

Lors de l'apparition d'un incident, l'écran de démarrage est occulté par un message de défaut.

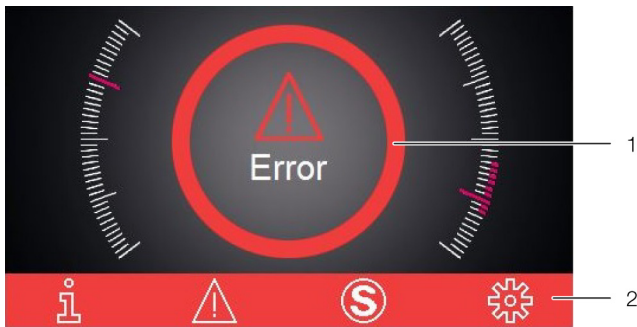


Fig. 22 : affichage lors de l'apparition d'un incident

Légende

- 1 Occultation de l'écran de démarrage
- 2 Barre des menus colorée en rouge

Cette occultation de l'écran de démarrage par un message est effectuée dans trois cas :

1. Un incident s'est produit dans lui-même.
2. Un incident s'est produit dans un des appareils de la liaison maître-esclave.
3. La porte d'armoire est ouverte et un contact de porte raccordé émet un message correspondant.

Le symbole de maintenance est de plus affiché si les incidents ne peuvent pas être supprimés par l'exploitant lui-même (fig. 18, pos. 14).

- Mettez-vous en relation avec le service après-vente de Rittal si vous ne pouvez pas supprimer vous-même le défaut (voir le paragraphe 14 « Coordonnées des services après-vente »).

7.5.2 Affichage en cas de défauts

Si des défauts apparaissent ou si des travaux d'entretien sont nécessaires, le symbole « Informations système » est affiché dans la barre des menus (voir le paragraphe 7.5 « Informations système »).

La plupart des informations système disparaissent automatiquement après avoir supprimé le défaut.

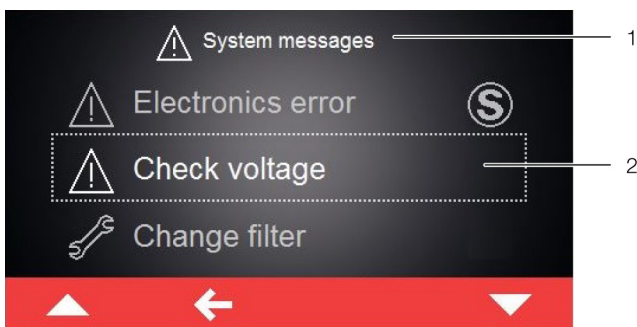


Fig. 23 : écran avec des messages de défaut

Légende

- 1 Menu « Défaut »
- 2 Message de défaut

Si un message de défaut qui ne peut pas être supprimé par l'exploitant lui-même se produit et ne disparaît plus, le symbole « Maintenance » est affiché derrière le message de défaut ainsi que dans la barre d'outils à côté du symbole pour les informations système (fig. 24, pos. 2).

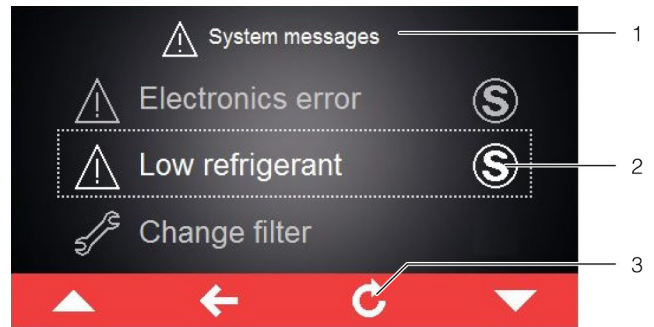


Fig. 24 : écran avec des messages de défaut

Légende













- 1 Menu « Défaut »
- 2 Message de défaut
- 3 Fonction « Retour »

- Mettez-vous en relation avec le service après-vente de Rittal (voir le paragraphe 14 « Coordonnées des services après-vente »).
- Acquitter le message de défaut en actionnant la fonction « Retour ».

7.6 Liste des défauts

Les messages de défaut accompagnés de leur symbole correspondant sont affichés sur l'afficheur dans la liste de défauts (voir le paragraphe 7.5 « Informations système »). Dans ce paragraphe figurent des informations complémentaires pour la suppression des différents défauts.












Les coordonnées du service après-vente Rittal figurent au paragraphe 14 « Coordonnées des services après-vente ».

Information système	Sortie relais de défaut (réglage usine)	Mesures à prendre pour supprimer le défaut ou l'incident
Porte ouverte 	–	Veillez fermer la porte d'armoire ou vérifier le contact de porte. Le message de défaut disparaît automatiquement env. 30 secondes après l'avoir supprimé.
T° int. trop él. 	–	La température intérieure mesurée dépasse le seuil d'alerte réglé sur votre climatiseur. Veuillez vérifier les messages d'entretien ou de défaut éventuellement présents ou vérifier le dimensionnement de votre climatiseur. Pour toute question complémentaire, veuillez vous adresser directement à votre service après-vente Rittal.
Changer le filt. 	–	La cartouche filtrante de votre climatiseur est encrassée. Veuillez remplacer ou nettoyer la cartouche filtrante et valider le remplacement par un Reset dans la liste des informations système à l'écran du climatiseur.
Nettoyer condens. 	–	Le condenseur de votre climatiseur est encrassé. Veuillez démonter la grille à lamelles supérieure et nettoyer le condenseur, p. ex. avec de l'air comprimé. Le message de défaut disparaît automatiquement env. 30 secondes après l'avoir supprimé.
Guid. air c. ext. 	1	L'entrée ou la sortie d'air du circuit externe est bloquée. Veuillez supprimer le blocage ou vérifier le respect des distances minimales pour l'entrée et la sortie d'air.
Guid. air c. int. 	–	L'entrée ou la sortie d'air du circuit interne est bloquée. Veuillez supprimer le blocage ou vérifier le respect des distances minimales entre l'entrée et la sortie d'air et les composants dans l'armoire électrique.
EEV défaillant  	–	Une défaillance a été constatée sur le détendeur électronique. Veuillez contacter votre service après-vente Rittal.
T° ext. trop él. 	–	Votre climatiseur est exploité hors de la plage de température ambiante admissible. Veiller à ce que la température ambiante ne dépasse pas la plage admissible (-20 °C...+60 °C).
Manque fl. frig.  	2	Votre climatiseur signale un manque de fluide frigorigène dans le circuit frigorifique. Veuillez vous adresser immédiatement au service après-vente Rittal. L'information système doit être acquittée manuellement après avoir supprimé la cause ayant entraîné le défaut.
Alerte condensats 	1	Veillez vérifier si l'évacuation des eaux de condensation de votre climatiseur est bloquée et supprimer ce blocage. Veuillez contacter votre service après-vente Rittal si le défaut ne peut pas être supprimé.






Tab. 25 : messages de défaut

7 Utilisation

FR

Information système	Sortie relais de défaut (réglage usine)	Mesures à prendre pour supprimer le défaut ou l'incident
Vent. int. alar.1 	1	Le ventilateur du circuit interne de votre climatiseur est bloqué. Veuillez vérifier si le blocage est visible et supprimez-le. Si aucun blocage n'est visible, veuillez remplacer le ventilateur du circuit interne. Vous pouvez demander la pièce de rechange nécessaire auprès de Rittal directement via l'application Blue e+. Utilisez pour cela le formulaire de contact « Effectuer une demande d'entretien ».
Vent. int. alar.2 	1	Le ventilateur du circuit interne de votre climatiseur est défectueux. Veuillez remplacer le ventilateur du circuit interne. Vous pouvez demander la pièce de rechange nécessaire auprès de Rittal directement via l'application Blue e+. Utilisez pour cela le formulaire de contact « Générer un message de défaut ».
Vent. ext. alar.1 	1	Le ventilateur du circuit externe de votre climatiseur est bloqué. Veuillez vérifier si le blocage est visible et supprimez-le. Si aucun blocage n'est visible, veuillez remplacer le ventilateur du circuit externe. Vous pouvez demander la pièce de rechange nécessaire auprès de Rittal directement via l'application Blue e+. Utilisez pour cela le formulaire de contact « Effectuer une demande d'entretien ».
Vent. ext. alar.2 	1	Le ventilateur du circuit externe de votre climatiseur est défectueux. Veuillez remplacer le ventilateur du circuit externe. Vous pouvez demander la pièce de rechange nécessaire auprès de Rittal directement via l'application Blue e+. Utilisez pour cela le formulaire de contact « Générer un message de défaut ».
Refr. inverser 	–	L'inverter de votre climatiseur est encrassé. Veuillez démonter la grille de filtration et le capot sur la face avant et nettoyer l'inverter par exemple à l'aide d'une soufflette à air comprimé. Le message de défaut disparaît automatiquement env. 30 secondes après avoir remédié au problème ayant engendré son apparition.
Compresseur déf. 	2	Le compresseur de votre climatiseur signale un dysfonctionnement. Veuillez vous adresser immédiatement au service après-vente Rittal.
Capteur xx déf. 	1	La sonde xx de votre climatiseur signale une rupture de sonde. Veuillez vous adresser au service après-vente Rittal.
Capt. ext. manqu. 	1	La sonde externe de votre climatiseur n'est pas reliée ou présente un défaut. Veuillez vérifier la connexion ou choisissez un autre mode de régulation.
Vérif. la tension 	1	Vous exploitez votre climatiseur hors de la plage de tension admissible. Veuillez vérifier l'alimentation électrique du climatiseur et respecter les prescriptions de la plaquette signalétique. En cas d'alimentation triphasée, veuillez également vérifier si les trois phases sont correctement raccordées.
Défaut électr. 	2	Le système électronique de votre climatiseur signale un défaut électronique. Veuillez vous adresser au service après-vente Rittal.
Vérifier param. 	–	Suite à une erreur, les réglages-usine sont à présent intégrés dans votre climatiseur. Veuillez vérifier les éventuels messages de défauts ou adressez-vous au service après-vente Rittal.

Tab. 25 : messages de défaut

Information système	Sortie relais de défaut (réglage usine)	Mesures à prendre pour supprimer le défaut ou l'incident
Défaut inverser 	2	L'inverser de votre climatiseur signale un dysfonctionnement. Veuillez vous adresser au service après-vente Rittal.
Fonct. urg. actif 	–	À cause d'un défaut, votre climatiseur ne fonctionne qu'à 50% de ses capacités. Veuillez éliminer le défaut ou adressez-vous au service après-vente Rittal.
Phase compresseur 	2	Le compresseur de votre climatiseur signale un dysfonctionnement. Veuillez contacter votre service après-vente Rittal.
Surcharge 	1	Veuillez vérifier le dimensionnement de votre climatiseur. Pour toute question complémentaire, veuillez vous adresser directement à votre service après-vente Rittal.
Alarme Refr.act. 	–	Le refroidissement actif de votre appareil est défectueux. Veuillez vous adresser immédiatement au service après-vente Rittal ou vérifier le dimensionnement de votre climatiseur.

Tab. 25 : messages de défaut

8 Inspection et entretien

8.1 Consignes de sécurité pour les travaux d'entretien

L'appareil doit être ouvert pour les travaux d'entretien. Il y a risque de blessure par électrocution.

- Couper l'alimentation électrique avant d'effectuer les travaux d'entretien.
- Verrouiller l'alimentation électrique contre une mise sous tension involontaire.
- Débrancher le câble de raccordement électrique du climatiseur de l'alimentation du réseau.
- Respecter ensuite la durée d'attente de minimum cinq minutes avant de travailler sur l'appareil. C'est seulement après cette durée que les condensateurs installés dans l'appareil se sont déchargés.
- Lors des travaux dans l'armoire électrique veillez également, si cela est nécessaire, aux sources de tension nues.
- Couper si possible l'ensemble de l'armoire électrique du réseau.

Il y a également risque de blessure sur les arêtes vives, p. ex. les ailettes du condenseur.

- Porter des gants anti-coupures pour l'ensemble des travaux d'entretien.

Il y a risque de brûlures après avoir ôté le capot au niveau des composants présents à l'intérieur de l'appareil.

- Laisser refroidir l'appareil pendant au moins dix minutes avant de travailler à l'intérieur de celui-ci.

8.2 Remarques concernant le circuit frigorifique

Les climatiseurs sont remplis en usine avec la quantité de fluide frigorigène nécessaire ; leur étanchéité a été contrôlée et leur fonctionnement dûment testé. Le circuit frigorifique est un circuit hermétiquement clos qui ne demande aucun entretien. Il n'y a donc pas de travaux d'entretien à effectuer par l'exploitant sur le circuit frigorifique.



Attention !

Seuls les spécialistes du froid sont autorisés à effectuer les travaux de réparation éventuellement nécessaires sur le circuit frigorifique.

8.3 Entretien du climatiseur



Remarque :

les intervalles d'entretien dépendent du taux d'encrassement de l'air ambiant. Les périodes de maintenance sont par conséquent plus proches si l'air est fortement encrassé.

8.3.1 Nettoyage du climatiseur

- Après max. 5000 - 8000 heures de fonctionnement, le climatiseur doit être nettoyé extérieurement.
- Ôter de plus les poussières collantes et chargées en huile avec un nettoyant non inflammable, p. ex. un détergent à froid.

8 Inspection et entretien

FR



Attention !
Ne jamais utiliser de liquides inflammables pour le nettoyage de l'appareil.

8.3.2 Remplacement du filtre plissé



Attention !
Il y a risque de coupure au niveau des lamelles lors du remplacement du filtre plissé. Porter des gants anti-coupures.

Le filtre plissé doit être remplacé périodiquement.

- Sur la partie supérieure de la grille à lamelles, tourner les vis à gauche et à droite en position « Desserrée » à l'aide d'un embout « Torx 30 ».

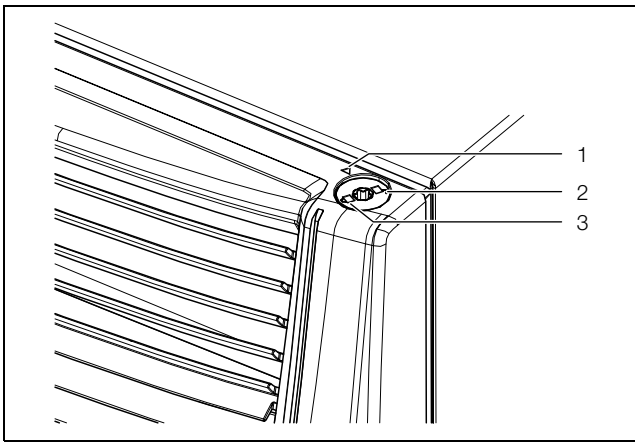


Fig. 25 : ouverture d'une vis

Légende

- 1 Affichage de position
- 2 Symbole « Desserrée »
- 3 Symbole « Serrée »

- Rabattre la grille à lamelles.

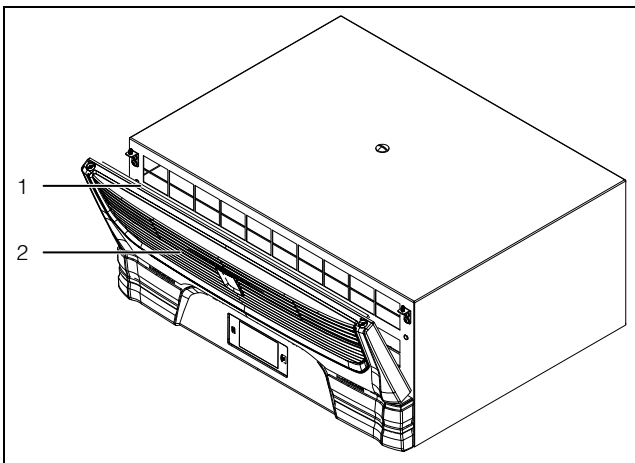


Fig. 26 : inclinaison de la grille à lamelles

Légende

- 1 Filtre plissé à l'arrière de la grille à lamelles
- 2 Grille à lamelles

- Enlever le filtre plissé de l'arrière de la grille à lamelles.

- Placer le nouveau filtre plissé (3285.700) à l'arrière de la grille à lamelles.
- Basculer la grille à lamelles vers l'arrière et, en haut de la grille à lamelles, tourner les vis à gauche et à droite en position « Serrée » à l'aide d'un embout « Torx 30 ».

8.3.3 Entretien des ventilateurs

Les ventilateurs à roulements à billes, sans entretien, sont protégés contre l'humidité et les poussières et équipés d'un contrôleur de température.

- Rittal recommande de faire vérifier les ventilateurs du climatiseur, p. ex. en matière de bruits de fonctionnement anormaux, après 40 000 heures de fonctionnement.

8.4 Enlèvement du module de refroidissement sur l'armoire climatisée

Le module de refroidissement peut être enlevé complètement de l'armoire climatisée afin d'être entretenu ou remplacé.



Avertissement !
Lors de l'enlèvement du module de refroidissement de l'armoire climatisée, il y a risque de basculement à cause du déplacement du centre de gravité vers l'avant.

- Débrancher tout d'abord tous les câbles de raccordement électriques du climatiseur.
- Desserrer deux vis de fixation à gauche et à droite (fig. 27, pos. 2) qui fixent le climatiseur sur les rails porteurs.

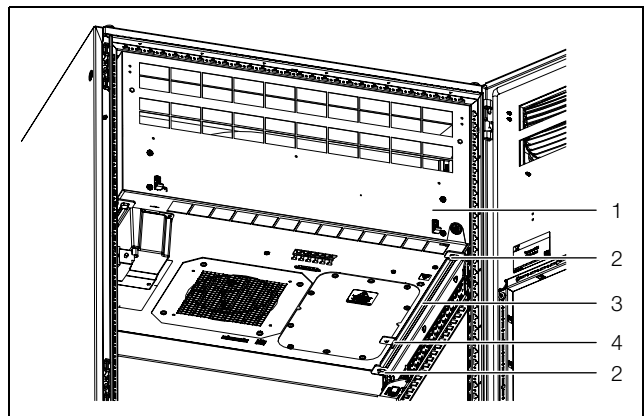


Fig. 27 : fixation du climatiseur

Légende

- 1 Climatiseur
- 2 Vis de fixation (4x)
- 3 Rail porteur
- 4 Butée

- Tirer le climatiseur vers l'avant jusqu'en butée.
- Monter un anneau de transport au milieu sur le dessus du climatiseur (fig. 4).

- Sécuriser le climatiseur avec un dispositif de levage et une grue.
- Pendant le transport par grue, assurez-vous que personne ne se trouve sous la charge suspendue, même brièvement.
- Bloquer le dispositif de levage au crochet de la grue afin d'éviter tout retournement étant donné que le centre de gravité de la charge peut être excentré.
- Desserrer la butée en bas de l'appareil seulement après avoir effectué l'étape précédente, de manière à pouvoir extraire complètement l'appareil vers l'avant hors de l'armoire.

9 Stockage et mise au rebut



Remarque :

lors du stockage du climatiseur, respecter la plage de température indiquée dans les caractéristiques techniques.

- Stocker le climatiseur dans la position de transport prévue.

Le circuit frigorifique hermétiquement clos contient du fluide frigorigène et de l'huile qui doivent être mis au rebut dans les règles de l'art pour préserver l'environnement. La mise au rebut peut être effectuée par Rittal ou par une entreprise spécialisée. Consultez-nous (voir le paragraphe 14 « Coordonnées des services après-vente »).

10 Caractéristiques techniques

FR

10 Caractéristiques techniques

Caractéristiques techniques		SK 3185030	SK 3185730
Caractéristiques générales			
Référence		SK 3185030	SK 3185730
Dimensions (largeur x hauteur x profondeur) [mm]		800 x 2200 x 600	700 x 308 x 560
Puissances frigorifiques			
Puissance frigorifique totale Pc selon DIN EN 14511 [kW]	L35 L35		1,30
	L35 L50		0,60
Puissance frigorifique sensible Ps selon DIN EN 14511 [kW]	L35 L35		1,30
Puissance absorbée Pel selon DIN EN 14511 [kW]	L35 L35		0,67
	L35 L50		0,61
Coefficient d'efficacité énergétique (EER)	L35 L35		2,04
Caractéristiques électriques			
Tension nominale [V, ~], tolérance	+10%/-10%		110...240, 1
	+5%/-15%		380...480, 3
Fréquence nominale [Hz]			50/60
Tension d'isolation nominale Ui [V]			500
Puissance nominale [kW]			0,75
Dispositif de protection contre les surintensités [A]			≥15
Intensité minimale du circuit [A]			15
Plage d'entrée d'intensité [A]			6,8@110 V – 1,2@380 V
Dispositif de sécurité T [A]	EN 61439		≥16
	UL 508A*		≥15
SCCR [kA]			5*
Section de câble [mm ²]	EN 61439		≥1,5
	UL 508A		≥2,1 ou ≤14 AWG
Catégorie de surtension			III
Taux d'encrassement			III
Indice de protection			
Classification IP (avec filtre plissé intégré)			54
Indice de protection de l'armoire électrique avec climatiseur installé			
Classification IP (avec filtre plissé intégré)			54
Indice de protection NEMA			12

Tab. 26 : caractéristiques techniques

11 Liste des pièces de rechange

FR

Caractéristiques techniques		SK 3185030	SK 3185730
Compatibilité électromagnétique			
Résistance au brouillage		Pour environnement industriel selon la norme EN 61000-6-2	
Émission de perturbations		Pour les zones d'habitation, d'activité et industrielles ainsi que pour les petites entreprises selon la norme EN 61000-6-3	
Circuit frigorifique			
Pression admissible (PS) HP/BP [MPa]		2,4	
Plage de température de fonctionnement [°C]		-20...+55	
Plage de température de fonctionnement du caloduc [°C]		0...+55	
Plage de température de fonctionnement du circuit frigorifique [°C]		+10...+55	
Plage de réglage de la température de consigne [°C]		+20...+50	
Type de fluide frigorigène		R134 – Tétrafluoroéthane (CH ₂ FCF ₃)	
Poids fluide frigorigène circuit frigorifique avec compresseur + caloduc [g]		390/200	
GWP		1430	
CO ₂ e [t]		0,85	
Divers			
Poids [kg]		180	38
Plage de température de stockage [°C]		-40...+70	
Niveau sonore Lp [dB(A)]		<67	<70

Tab. 26 : caractéristiques techniques

* Type de dispositif de protection : « disjoncteur à action retardée de type CCMR » ou un des disjoncteurs suivants listés UL (DIVQ/7) :

- 3RV2711-4AD10 de SIEMENS (E235044) courant nominal 15 A
- FAZ-C15/3-NA de EATON (E235139) classe C courant nominal 15 A
- FAZ-D15/3-NA de EATON classe D courant nominal 15 A

11 Liste des pièces de rechange

Les pièces de rechange peuvent être commandées directement sur le site Internet de Rittal.



Remarque :

les composants intégrant l'appareil de climatisation sont des pièces spécifiques à Rittal. Pour conserver les caractéristiques prévues de l'appareil (en particulier au niveau de sa puissance frigorifique), nous recommandons l'utilisation de pièces de rechange d'origine Rittal.

11 Liste des pièces de rechange

FR

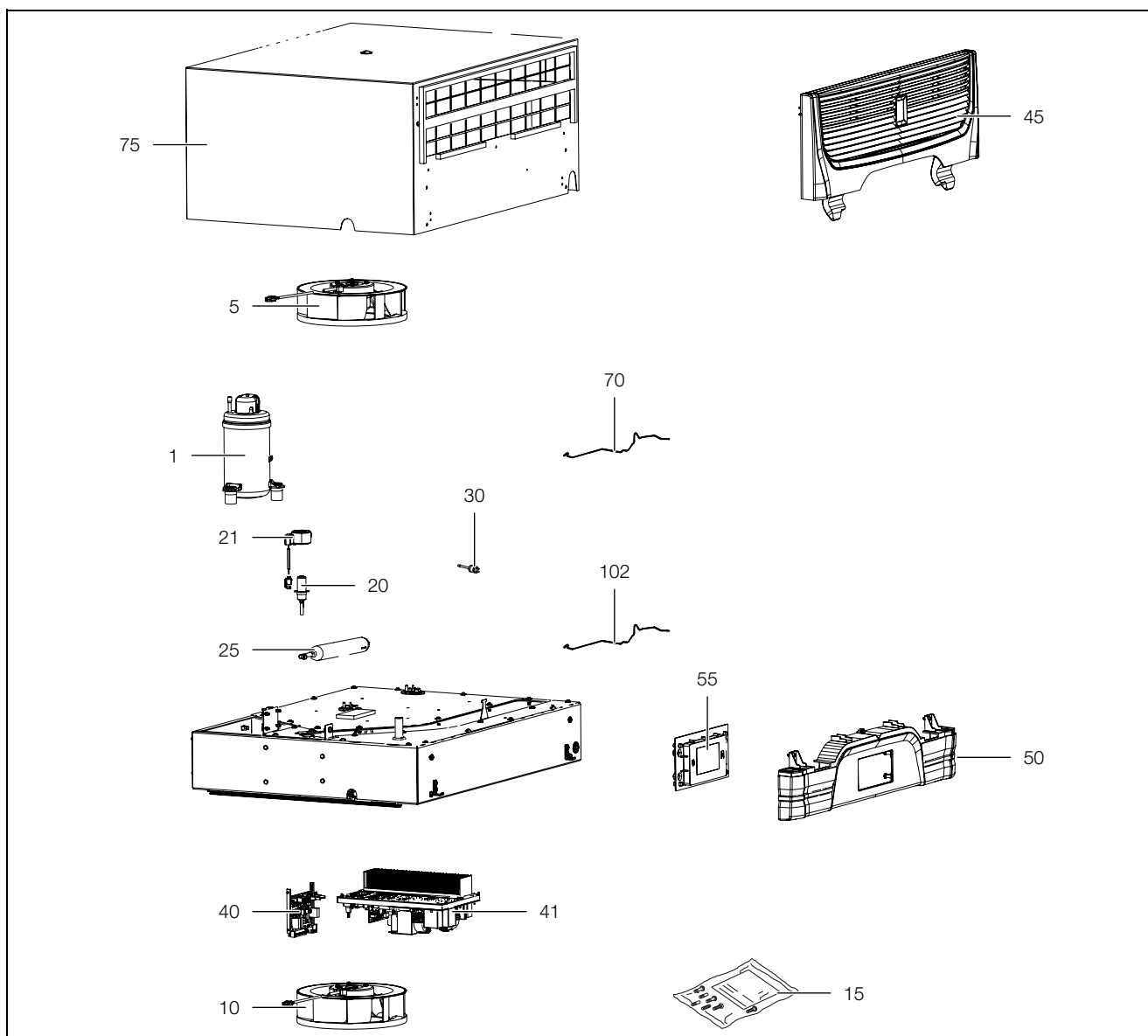


Fig. 28 : pièces de rechange

Légende

- 1 Compresseur
- 5 Ventilateur du condenseur
- 10 Ventilateur de l'évaporateur
- 15 Sachet d'accessoires (uniquement avec la référence 3185730)
- 20 Détendeur
- 21 Bobine du détendeur
- 25 Déshydrateur
- 30 Pressostat PSA^H
- 40 Carte E/S
- 41 Inverter
- 45 Grille à lamelles
- 50 Bandeau central
- 55 Afficheur / Régulateur
- 70 Jeu de sondes de température
- 75 Capot
- 90 Évaporateur
- 100 Condenseur
- 101 Évaporateur des eaux de condensation
- 102 Câble de l'afficheur

12 Plans

12.1 Représentation de la découpe de montage SK 3185730

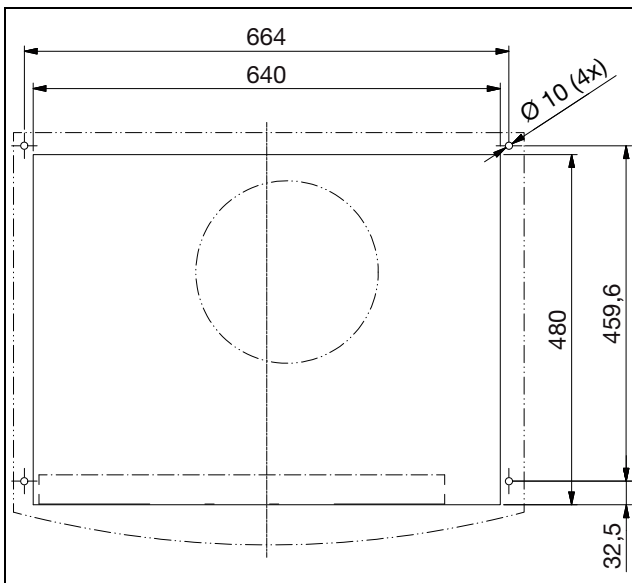


Fig. 29 : découpe de montage

12.2 Dimensions SK 3185730

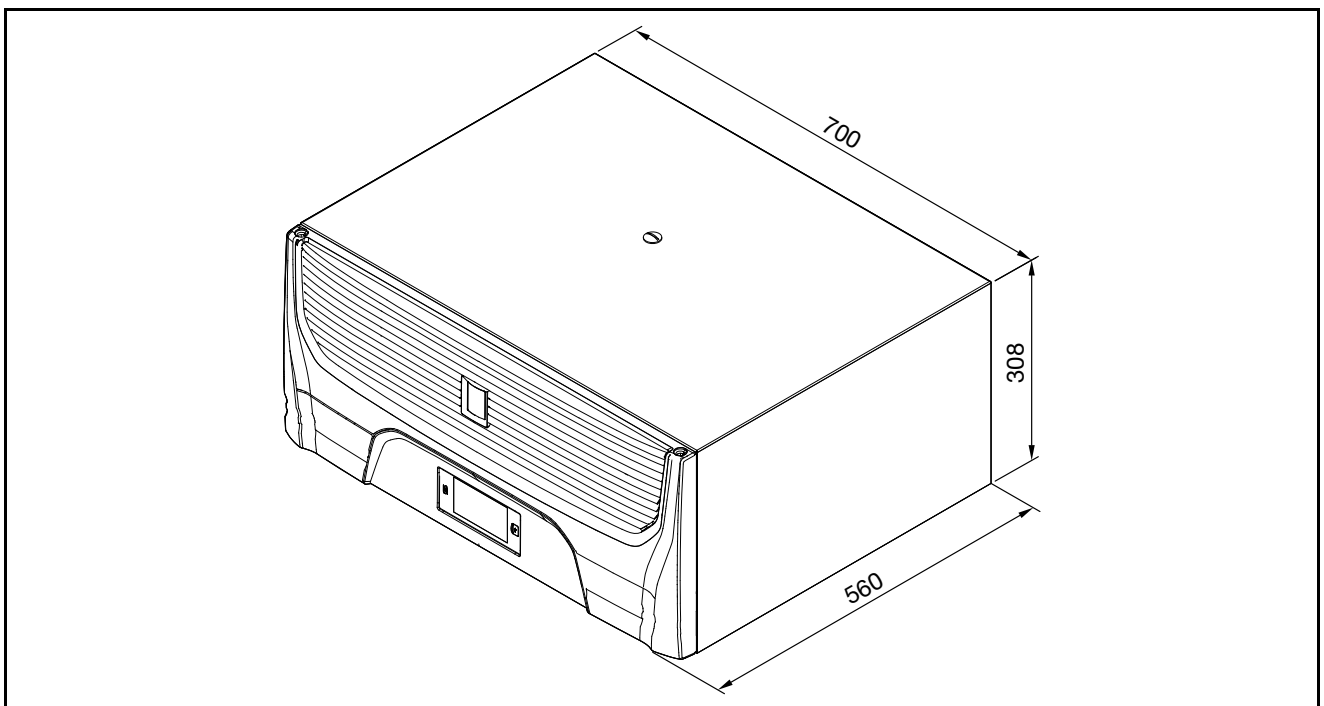


Fig. 30 : dimensions SK 3185730

13 Accessoires

FR

SK 3185030

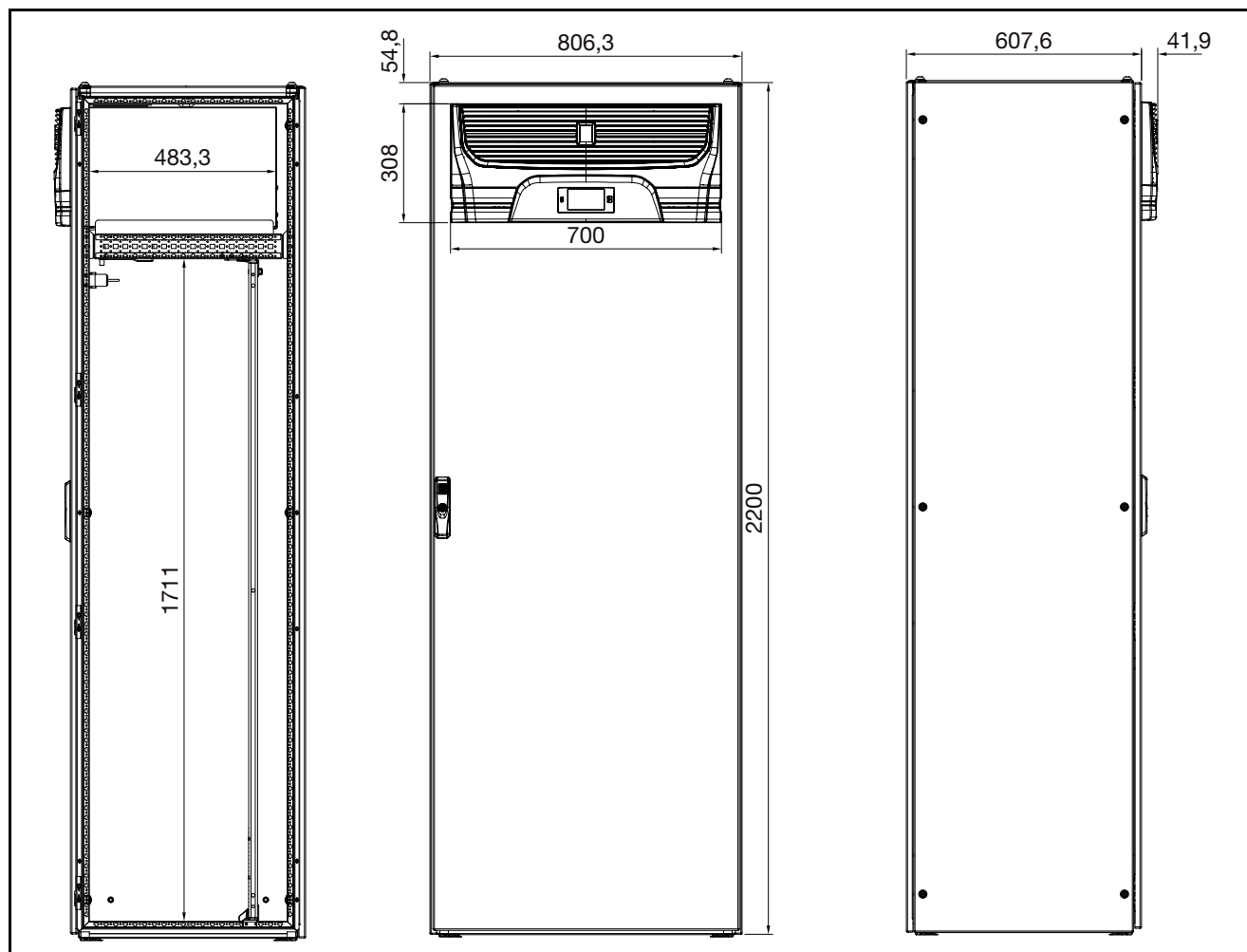


Fig. 31 : dimensions SK 3185030

13 Accessoires

En complément des accessoires listés ci-dessous, vous trouverez la liste détaillée de l'ensemble des accessoires sur le site internet de votre pays dont l'adresse figure au paragraphe 14 « Coordonnées des services après-vente ».

Article	Référence
Interrupteur de porte	SK 4127.010
Anneau de transport M12	SK 4568.000
Filtre plissé	SK 3285.700
Évaporateur électrique d'eau de condensation pour climatiseur pour montage sur le toit Blue e+	SK 3355.720
Sonde de température externe	SK 3124.400
Interface IoT	SK 3124.300
RiDiag III	SK 3159.300

Tab. 27 : liste des accessoires

Article	Référence
Tôle de juxtaposition pour armoire climatisée VX25 Blue e+	SK 3355.710
Cadre pour afficheur	SK 3355.700

Tab. 27 : liste des accessoires

14 Coordonnées des services après-vente

- Pour toute question technique, veuillez vous adresser à :

Tél. : +49(0)2772 505-9052

E-mail : info@rittal.de

Homepage : www.rittal.de

- En cas de réclamations ou d'un besoin de maintenance, veuillez vous adresser à votre représentation Rittal locale.

Allemagne

Tél. : +49 (0) 2772 505 1855

E-mail : service@rittal.de

Afrique du Sud

Tél. : +27 (11) 609 82 94

E-mail : service@rittal.co.za

Arabie saoudite

- Veuillez contacter Dubaï.

E-mail : service@rittal-middle-east.com

Argentine

Tél. : +54 (11) 4760 6660

E-mail : service@rittal.com.ar

Australie

Tél. : +61 (2) 95 25 27 66

E-mail : service@rittal.com.au

Autriche

Tél. : +43 (0) 599 40 -0

E-mail : service@rittal.at

Bélarus

- Veuillez contacter Rittal Lituanie.

E-mail : service@rittal.lt

Belgique

Tél. : +32 (9) 353 91 45

E-mail : service@rittal.be

Bosnie-Herzégovine

- Veuillez contacter Rittal Allemagne.

Tél. : +49 (0) 2772 505 1855

E-mail : service@rittal.de

Brésil

Tél. : +55 (11) 3622 2377

E-mail : service@rittal.com.br

Bulgarie

Tél. : +359 (2) 8890055

E-mail : service@rittal.bg

Canada

Tél. : +1 (905) 877 COOL 292

E-mail : service@rittal.ca

Chili

Tél. : +56 2 9477 400

E-mail : info@rittal.cl

Chine

Tél. : +86 800 820 0866

E-mail : service@rittal.cn

Chypre

- Veuillez contacter Rittal Allemagne.

E-mail : service@rittal.de

Colombie

Tél. : +571 621 8200

E-mail : service@rittal.com.co

Corée du sud

Tél. : +82 2 577 6525 114

E-mail : service@rittal.co.kr

Costa Rica

- Veuillez contacter Rittal Mexique.

E-mail : servicemx@rittal.com.mx

Croatie

Tél. : +385 1 3455 256

E-mail : service@rittal.hr

Danemark

Tél. : +45 70 25 59 20

E-mail : info@rittal.dk

Dubaï

Tél. : +971 3416855 206

E-mail : service@rittal-middle-east.com

Équateur

- Veuillez contacter Rittal Brésil.

E-mail : service@rittal.com.br

Espagne

Tél. : +34 902 504 678

E-mail : service@rittal.es

14 Coordonnées des services après-vente

FR

Estonie

■ Veuillez contacter Rittal Lituanie.
E-mail : service@rittal.lt

Finlande

Tél. : +358 9 413 444 50
E-mail : service@rittal.fi

France

Tél. : +33 472231275
E-mail : service@rittal.fr

Grande Bretagne

Tél. : +44 8448 006 007
E-mail : service.desk@rittal.co.uk

Grèce

Tél. : +30 210 271 79756
E-mail : service@rittal.gr

Guatemala

■ Veuillez contacter Rittal Mexique.
E-mail : servicemx@rittal.com.mx

Honduras

■ Veuillez contacter Rittal Mexique.
E-mail : servicemx@rittal.com.mx

Hongkong

■ Veuillez contacter Rittal Chine.
E-mail : marvis.lun@rittal.com

Hongrie

Tél. : +36 1 399 800
E-mail : rittal@rittal.hu

Inde

Tél. : +91 (80) 33720783
E-mail : service@rittal-india.com

Indonésie

■ Veuillez contacter Rittal Singapour.
E-mail : service@rittal.com.sg

Iran

■ Veuillez contacter Rittal Dubaï.
E-mail : service@rittal-middle-east.com

Irlande

Tél. : +353 (59) 9 18 21 00
E-mail : sales@rittal.ie

Islande

■ Veuillez contacter Rittal Allemagne.
E-mail : srj@sminor.is

Israël

Tél. : +972 (4) 6275505
E-mail : service@rittal.co.il

Italie

Tél. : +39 (02) 95 930 308
E-mail : service@rittal.it

Japon

Tél. : 0120-998-631 (seulement pour le Japon)
E-mail : service@rittal.co.jp

Jordanie

■ Veuillez contacter Rittal Dubaï.
E-mail : service@rittal-middle-east.com

Kazakhstan

■ Veuillez contacter Rittal Lituanie.
E-mail : service@rittal.lt

Lettonie

■ Veuillez contacter Rittal Lituanie.
E-mail : service@rittal.lt

Liban

■ Veuillez contacter Rittal Dubaï.
E-mail : service@rittal-middle-east.com

Lituanie

Tél. : +37 (0) 52105738
E-mail : service@rittal.lt

Luxembourg

■ Veuillez contacter Rittal Allemagne.
E-mail : services@dme.lu

Macédoine

■ Veuillez contacter Rittal Autriche.
E-mail : siskon@mt.net.mk

Malaisie

■ Veuillez contacter Rittal Singapour.
E-mail : service@rittal.com.sg

Maroc

■ Veuillez contacter Rittal Allemagne.
E-mail : service@rittal.ma

14 Coordonnées des services après-vente

FR

Mexique

Tél. : +52 (55) 59 5369

E-mail : servicemx@rittal.com.mx

Norvège

Tél. : +47 64 85 13 00

E-mail : service@rittal.no

Nouvelle Zélande

■ Veuillez contacter Rittal Australie.

E-mail : service@rittal.com.au

Oman

■ Veuillez contacter Rittal Dubaï.

E-mail : service@rittal-middle-east.com

Ouzbékistan

■ Veuillez contacter Rittal Lituanie.

E-mail : service@rittal.lt

Pakistan

■ Veuillez contacter Rittal Dubaï.

E-mail : service@rittal-middle-east.com

Pays Bas

Tél. : +31 (316) 59 1692

E-mail : service@rittal.nl

Pérou

■ Veuillez contacter Rittal Brésil.

E-mail : service@rittal.com.br

Philippines

■ Veuillez contacter Rittal Singapour.

E-mail : service@rittal.com.sg

Pologne

Tél. : +48 (22) 724 2784

E-mail : service@rittal.pl

Portugal

Tél. : +351 256780210

E-mail : service@rittal.pt

Qatar

■ Veuillez contacter Rittal Dubaï.

E-mail : service@rittal-middle-east.com

République Tchèque

Tél. : +420 234 099 063

E-mail : servis@rittal.cz

Roumanie

Tél. : +40 351 76 47

E-mail : service@rittal.ro

Russie

Tél. : +7 (495) 775 02 30

E-mail : service@rittal.ru

Salvador

■ Veuillez contacter Rittal Mexique.

E-mail : servicemx@rittal.com.mx

Serbie

■ Veuillez contacter Rittal Allemagne.

E-mail : sloba@vesimpex.co.yu

Singapour

Tél. : +65 6309 7327

E-mail : service@rittal.com.sg

Slovaquie

Tél. : +421 2 5363 0651

E-mail : service@rittal.sk

Slovénie

Tél. : +386 1 5466370

E-mail : service@rittal.si

Suède

Tél. : +46 (431) 442600

E-mail : service@rittal.se

Suisse

Tél. : +41 56 416 0690

E-mail : service@rittal.ch

Taïwan

Tél. : +886 (3) 3971745 18

E-mail : sales.info@rittal.com.tw

Thaïlande

Tél. : +66 (2) 369 2896 99 13

E-mail : service@rittal.co.th

Turkménistan

■ Veuillez contacter Rittal Lituanie.

E-mail : service@rittal.lt

Turquie

Tél. : +90 (216) 383 74 44

E-mail : service@rittal.com.tr

14 Coordonnées des services après-vente

FR

Ukraine

Tél. : +38 (44) 536 9944

E-mail : service@rittal.com.ua

USA

Tél. : +1 800-477-4000, option 3

E-mail : rittal@rittal.us

Venezuela

■ Veuillez contacter Rittal Brésil.

E-mail : service@rittal.com.br

Vietnam

■ Veuillez contacter Rittal Singapour.

E-mail : service@rittal.com.sg

15 Résumé des informations de service

Étape de travail	Voir	OK / Commentaire
Montage et raccordement		
– Respect des exigences vis à vis du lieu d'implantation	Paragraphe 5.2	
Prescriptions de montage		
– Respect des prescriptions de montage importantes	Paragraphe 5.3.1	
– Raccordement de l'évacuation des eaux de condensation	Paragraphe 5.3.4	
– Installation électrique (protection contre les surtensions, contact de porte)	Paragraphe 5.4	
Mise en service		
Vérification du montage		
– Vérification de l'ensemble des points de fixation et montage de la cartouche filtrante		
Mise en service		
– Au plus tôt 30 minutes après le montage	Paragraphe 6	
– Téléchargement de l'application Blue e+ pour la gestion de la mise en service ainsi que de l'exploitation future		
– Contrôle de la mise en service effectué via l'application Blue e+		
Exploitation		
– Vérification de l'état de l'appareil pendant l'exploitation via l'application Blue e+		
– Consultation des message d'entretien ou de défaut via l'application Blue e+		

Tab. 28 : check-list rapide pour l'installation

Pour toute autre demande de maintenance :

Pièces de rechange d'origine	Extensions de garantie (jusqu'à 5 ans) et maintenance ponctuelle ou planifiée par un contrat
<ul style="list-style-type: none"> – Demande directe via l'application Blue e+ – http://www.rittal.com 	<ul style="list-style-type: none"> – Demande directe via l'application Blue e+ – http://www.rittal.com – Demande via la filiale Rittal (ou la plus proche) de votre pays – http://www.rittal.com/de_de/service_contact/index.asp

D'autres services après-vente dans le monde entier : Rittal International Service HUBs (voir le paragraphe 14 « Coordonnées des services après-vente »)

Tab. 29 : services après-vente dans le monde entier

Rittal – The System.

Faster – better – everywhere.

- Enclosures
- Power Distribution
- Climate Control
- IT Infrastructure
- Software & Services

1st edition 07.2018 / ID no. 339747 / Document no. D-0000-00001611-00

You can find the contact details of all Rittal companies throughout the world here.



www.rittal.com/contact

RITTAL GmbH & Co. KG
Postfach 1662 · D-35726 Herborn
Phone +49(0)2772 505-0 · Fax +49(0)2772 505-2319
E-mail: info@rittal.de · www.rittal.com

ENCLOSURES

POWER DISTRIBUTION

CLIMATE CONTROL

IT INFRASTRUCTURE

SOFTWARE & SERVICES

FRIEDHELM LOH GROUP

