

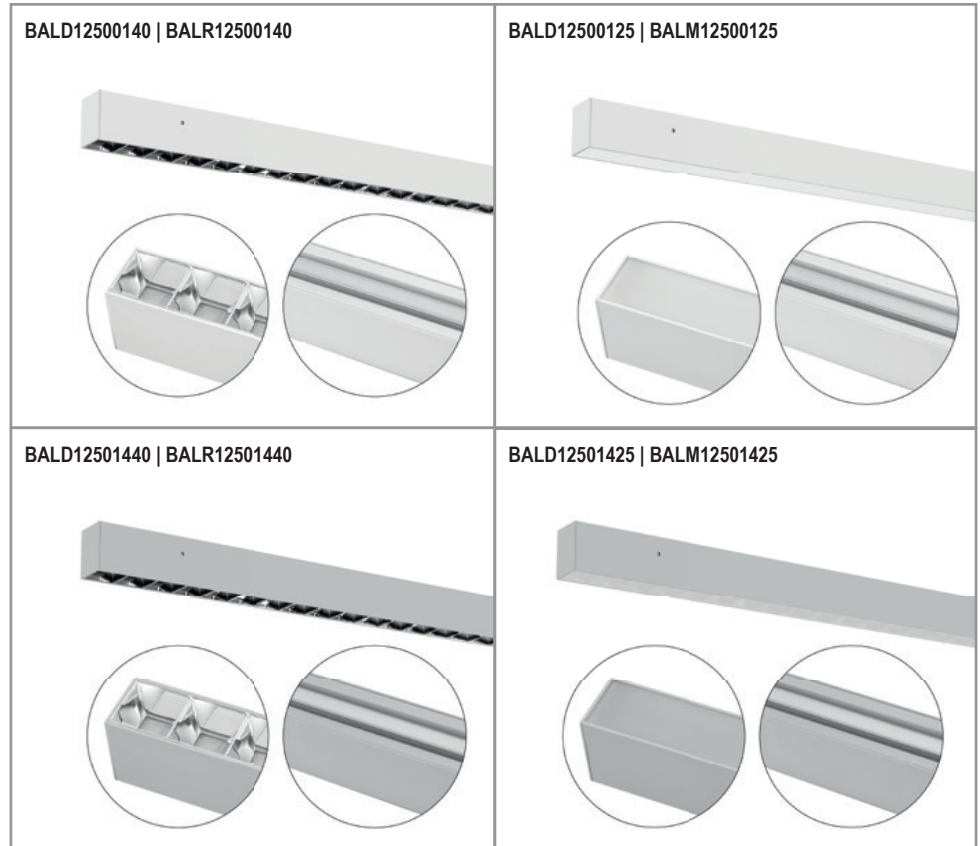
EVN-Lichttechnik GmbH

Zum Lichtblick 1-12 · 90610 Winkelhaid
 Tel.: 0 91 87 / 97 09-0 · Fax: 0 91 87 / 97 09-99
 www.evn-lichttechnik.com

Deckenanbauleuchte | MUNUS
 220-240 V/AC, 50 Watt



Installations- und Bedienungsanleitung



Herzlichen Dank, dass Sie sich für den Kauf unserer **Deckenanbauleuchte** entschieden haben.

Bitte lesen Sie diese Installations- und Bedienungsanleitung sorgfältig durch und bewahren Sie diese auch nach der Montage gut auf.

Bei Sach- und Personenschäden durch Nichtbeachten der Anleitung oder durch unsachgemäße Handhabung, bzw. vorgenommene Änderungen am Produkt übernimmt EVN-Lichttechnik GmbH keine Haftung!

Technische Daten (BALD12500125 | BALD12501425)

Material	Aluminium
Schlagfestigkeit	IK06
Gehäusefarbe	weiß matt (BALD12500125) silber (BALD12501425)
Kelvin	5700, 4000, 3000K
Leistung	50W
Abdeckung	PC-opal
Downlight	70% direktes Licht, Abstrahlwinkel 120°
Uplight	30% indirektes Licht Abstrahlwinkel 120°
Dimmbar	über DALI
Versorgungsspannung	220 - 240V/AC
Schutzklasse	I
Schutzart	IP20
Breite	56 mm
Länge	1204 mm
Höhe	75 mm
Qualitäts-/Prüfzeichen	CE

Technische Daten (BALD12500140 | BALD12501440)

Material	Aluminium
Schlagfestigkeit	IK06
Gehäusefarbe	weiß matt (BALD12500140) silber (BALD12501440)
Kelvin	4000K
Leistung	50W
Downlight	70% direktes Licht, Abstrahlwinkel 60°
Uplight	30% indirektes Licht Abstrahlwinkel 120°
Dimmbar	über DALI
Versorgungsspannung	220 - 240V/AC
Schutzklasse	I
Schutzart	IP20
Breite	56 mm
Länge	1204 mm
Höhe	75 mm
Qualitäts-/Prüfzeichen	CE

Technische Daten (BALM12500125 | BALM12501425)

Material	Aluminium
Schlagfestigkeit	IK06
Gehäusefarbe	weiß matt (BALM12500125) silber (BALM12501425)
Kelvin	5700, 4000, 3000K
Leistung	50W
Abdeckung	PC-opal
Downlight	70% direktes Licht, Abstrahlwinkel 120°
Uplight	30% indirektes Licht Abstrahlwinkel 120°
Versorgungsspannung	220 - 240V/AC
Schutzklasse	I
Schutzart	IP20
Breite	56 mm
Länge	1204 mm
Höhe	75 mm
Qualitäts-/Prüfzeichen	CE

Technische Daten (BALR12500140 | BALR12501440)

Material	Aluminium
Schlagfestigkeit	IK06
Gehäusefarbe	weiß matt (BALR12500140) silber (BALR12501440)
Kelvin	4000K
Leistung	50W
Downlight	70% direktes Licht, Abstrahlwinkel 60°
Uplight	30% indirektes Licht Abstrahlwinkel 120°
Versorgungsspannung	220 - 240V/AC
Schutzklasse	I
Schutzart	IP20
Breite	56 mm
Länge	1204 mm
Höhe	75 mm
Qualitäts-/Prüfzeichen	CE

Energieeffizienzklasse

Dieses Produkt enthält eine Lichtquelle der Energieeffizienzklasse E sowie ein integriertes Netzgerät, welche Teil eines umgebenen Produktes sind.

Verpackungsinhalt

• Deckenanbauleuchte	1 x
• gegebenenfalls DALI-Netzgerät	1 x
• BALSAAH (2x Seilabhängung 2,00m und 1x transparente Anschlussleitung 2,25m)	1 x
• Installations- und Bedienungsanleitung	1 x

Optionales Zubehör

- BALWB (Wandbefestigungsclip)
- BALVB (Leuchtenverbinder)
- BALASB (Baldachin für Seilabhängung)

Vor der Installation

- Die Leuchte darf nur außerhalb der Verpackung betrieben werden.
- Bevor Sie die Leuchte in Betrieb nehmen, vergewissern Sie sich, dass diese auf dem Transportweg nicht beschädigt wurde. Bei Beschädigungen am Kabel oder elektrischen Teilen darf die Leuchte nicht betrieben werden.

Montage

- siehe Bildanleitung

Wichtig

- LEDs / LED-Leuchten dürfen nur im fest angeschlossenen Zustand getestet werden!

Eine Nichtbeachtung kann zur Zerstörung der LEDs führen!

Die maximal mögliche Anzahl an Leuchten, welche mittels Durchverdrahtung über eine Einspeisung angeschlossen werden können, ist abhängig von dem verwendeten Leiterquerschnitt. Bei Verwendung einer Anschlussleitung mit 3x 1,5mm² können maximal 16 Leuchten durchverdrahtet werden.

5 Jahre Garantie

Unsere Garantievoraussetzungen finden Sie unter folgenden Link: <https://www.evn-lichttechnik.com/garantie>

Sicherheitshinweise

- Die elektrische Installation bzw. Reparatur darf nur von offiziell anerkanntem Fachpersonal vorgenommen werden.
- Vor dem Berühren vergewissern Sie sich immer, ob die Abschaltung und Kühlung bereits erfolgt ist.
- Auf Grund der Wärmeentwicklung der Leuchte darf diese keinesfalls durch wärmedämmende Abdeckungen oder ähnliche Werkstoffe abgedeckt werden. Ein Abstand von min. 50 cm zu brennbaren Materialien ist einzuhalten.
- Verpackungsmaterial und Kleinteile von Kindern und Haustieren fernhalten. Erstickungsgefahr !

Hinweise zur Reinigung

Leuchte vom Netz trennen. Keine ätzenden oder scheuernden Reinigungs- oder Lösungsmittel verwenden. Lediglich ein weiches, angefeuchtetes Tuch benutzen. Immer erst abwarten, bis die Leuchte vollständig abgekühlt ist, bevor mit der Reinigung begonnen wird.

Außerbetriebnahme

Bauen Sie die Leuchte unter Berücksichtigung aller Sicherheitshinweise wie beschrieben aus. Reinigen Sie die Leuchte wie beschrieben. Lagern Sie die Leuchte in einer geeigneten Verpackung (Originalkarton falls vorhanden!) an einem trockenen, frostsicheren Ort.

Hinweise zur Entsorgung und Recycling

Alle Materialien sind entsprechend Ihrer spezifischen Eigenschaften und Vorschriften zu trennen und fachgerecht zu Entsorgen, bzw. zur Wiederaufbereitung (Recycling) zuzuführen.

Fragen

Bitte fragen Sie Ihren Fachhändler falls bei Ihnen irgendwelche Zweifel aufkommen sollten oder Sie weitere Informationen wünschen