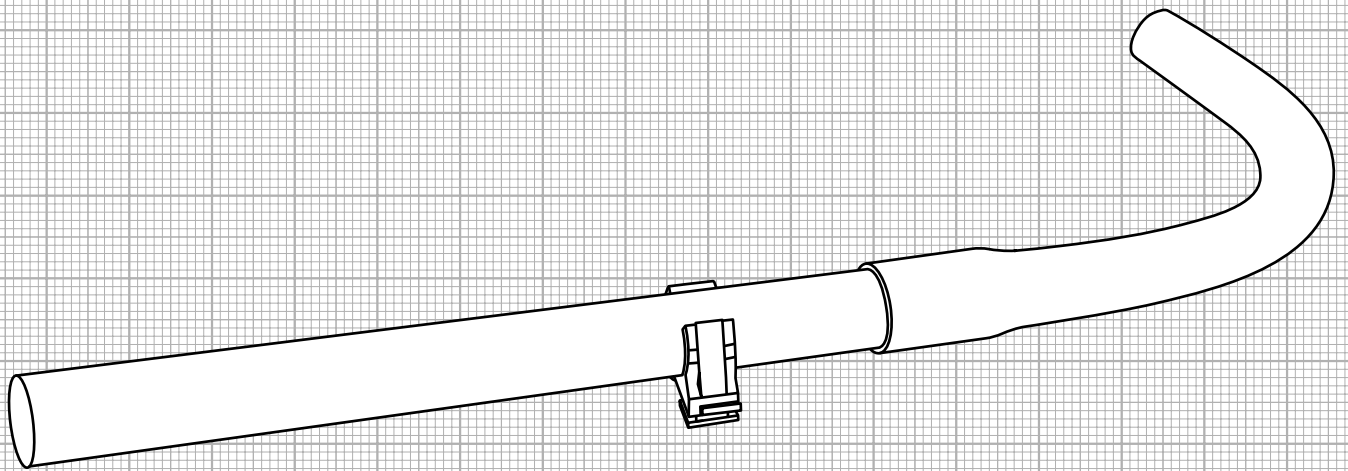


Installation instructions

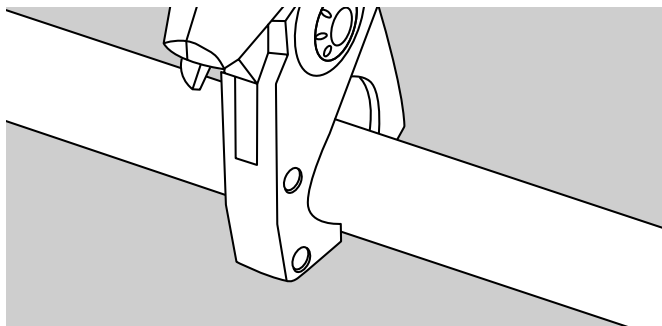
Straight length plastic conduit, exposed installation



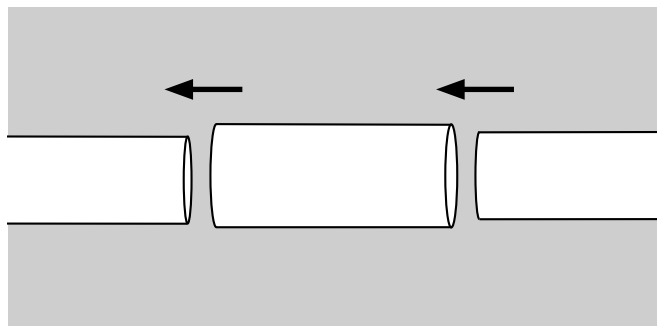
Standard straight length conduit, UV,
halogen-free and low smoke, including accessories

Montageanleitung

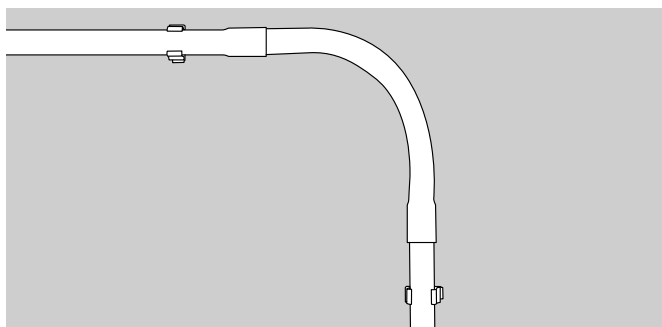
Die klassische Aufputzinstallation mittels Kunststoff- Stangenrohr ist mit Produkten aus nicht flammenausbreitenden Materialien zu installieren.



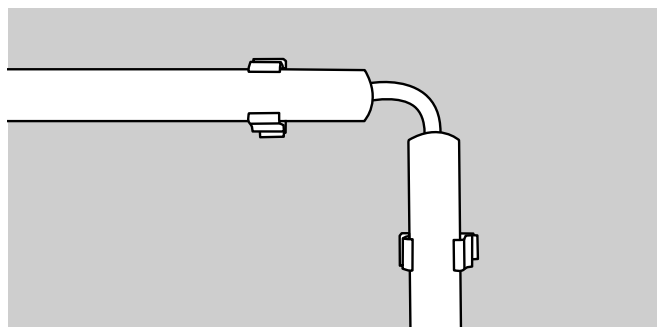
Rohr mit z.B. FRS-Rohrschere (7-25 mm) abschneiden oder sägen und bei Bedarf Kanten entgraten.



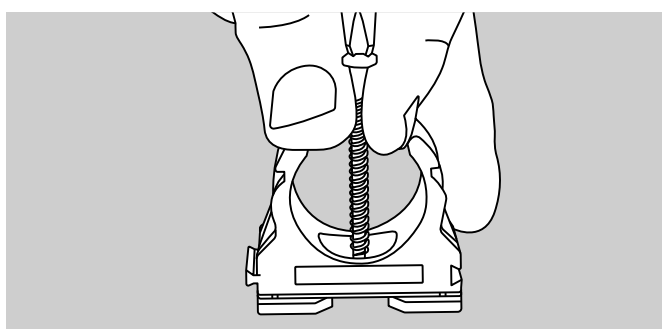
Rohrverbindung mit angeformter Muffe oder SMSKu-E möglich.



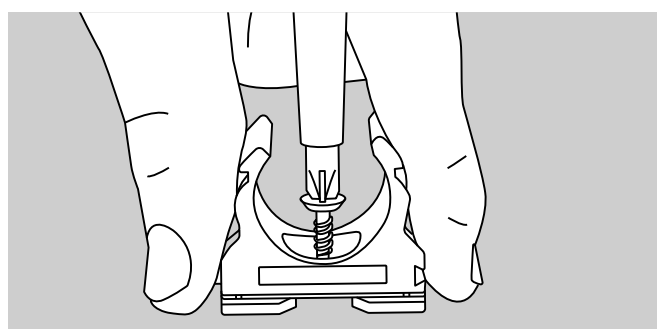
Installation mit Bogen.

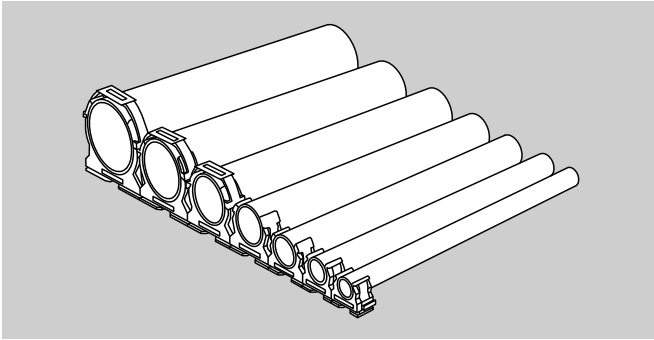


Installation ohne Bogen. Bei Bedarf kann eine Endtülle verwendet werden.

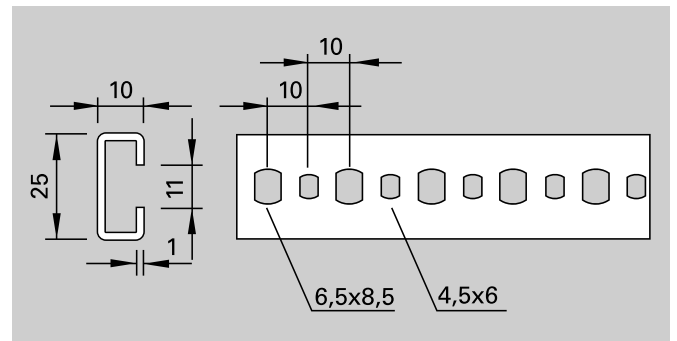
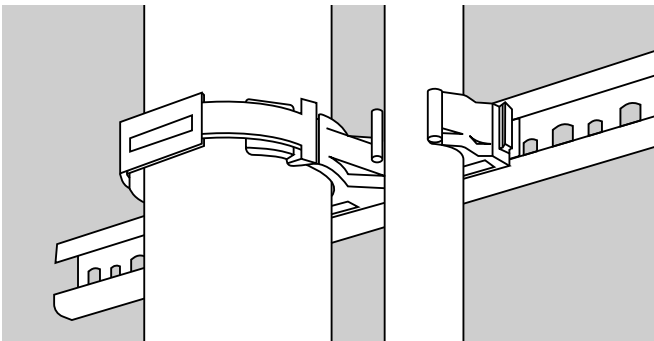


„Ausmitteln“ durch vergrößertes Langloch.
Max. Ø Schraube Type 16-32 = 5mm, Type 40-63 = 6mm.

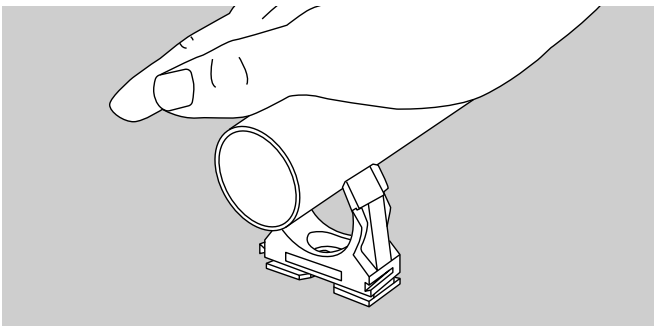




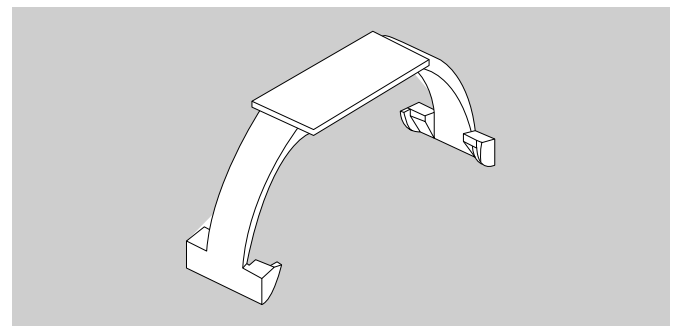
Aneinanderreihung der einzelnen Schellengrößen von 16 bis 63 durch Schwalbenschwanzverbindung möglich. Durch Aneinanderreihung der Schellen über die Schwalbenschwanzführung haben zwei parallele Rohre immer den gleichen Abstand und der Installationsaufwand minimiert und vereinfacht sich.



Durch das besondere Sockelprofil können die Schellen jeder Nennweite in eine Profilschiene geschoben werden. Dadurch können mehrere Schellen montiert werden, ohne jede Schelle einzeln zu bohren.



Leichte Montage und Demontage der Rohre in den Schellen bei großen Anzugskräften.



Schellengrößen 40 – 63 mit clipsib Sicherungsbügel für höchste Sicherheit bei Erschütterungen (Schocksicherheit).

Verlegeabstände der clipfix-Schellen für starre Kunststoff-Installationsrohre, Abstände in cm

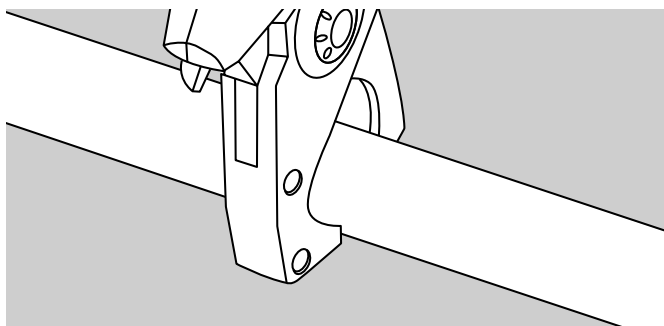
EN	16			20			25			32			40*			50*			63*		
Temp. °C	+25	+40	+50	+25	+40	+50	+25	+40	+50	+25	+40	+50	+25	+40	+50	+25	+40	+50	+25	+40	+50
clipfix	60	50	45	60	50	45	70	50	40	60	40	30	90	80	60	90	80	60	90	80	60
clipfix-H0	80	60	55	80	60	55	80	60	55	80	55	45	90	80	60	90	80	60	90	80	60
clipfix-UV	80	60	55	80	60	55	80	60	55	80	55	45	90	80	60	90	80	60	-	-	-

*In Verbindung mit clipsib-Kunststoffsicherungsbügel. Diese angegebenen Daten dienen ausschließlich zur Information. Bei isofix-EL-F sind die Schellenabstände um 10 cm zu reduzieren.

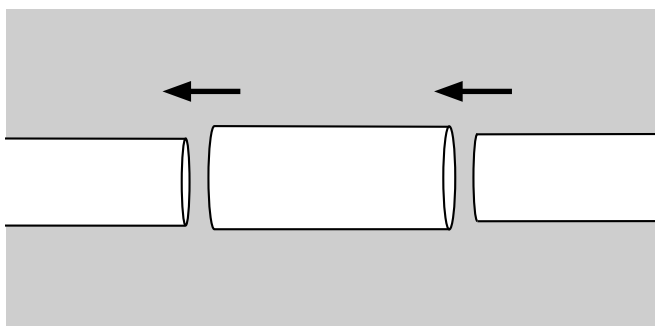
Alle Angaben in dieser Publikation entsprechen grundsätzlich dem Stand der Technik im Zeitpunkt der Drucklegung. Weiter wurde diese Publikation unter Beachtung größtmöglicher Sorgfalt erstellt. Nichtsdestotrotz können wir Druck- und Übersetzungsfehler nicht ausschließen. Des Weiteren behalten wir uns vor, Produkte, Spezifikationen und sonstige Angaben zu ändern bzw. es können Änderungen aufgrund von Gesetzes-, Material- oder sonstigen technischen Anforderungen erforderlich werden, die in dieser Publikation nicht oder nicht mehr berücksichtigt werden konnten. Aus diesem Grund können wir keine Haftung übernehmen, sofern eine solche allein auf den Angaben in dieser Publikation basiert. Maßgeblich im Zusammenhang mit Angaben zu Produkten oder Dienstleistungen sind immer der erteilte Auftrag, das konkret erworbene Produkt und die damit in Zusammenhang stehende Dokumentation oder die im konkreten Einzelfall erteilte Auskunft unseres Fachpersonals.

Installation instructions

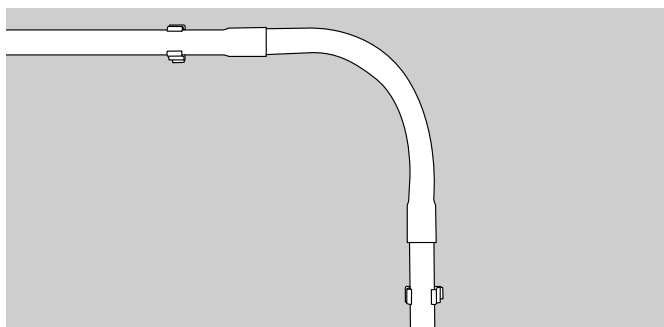
Use products made of non-flame propagating materials for conventional exposed installations by means of plastic straight length conduits.



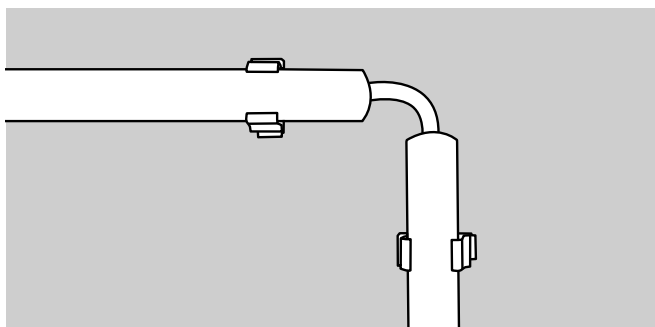
Cut or saw the conduit using e.g. a FRS pipe cutter (7-25 mm) and debur the edges if necessary.



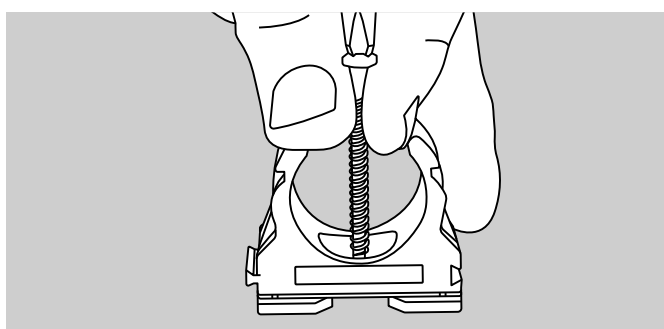
Conduit connection possible using pre-moulded coupling or SMSKu-E.



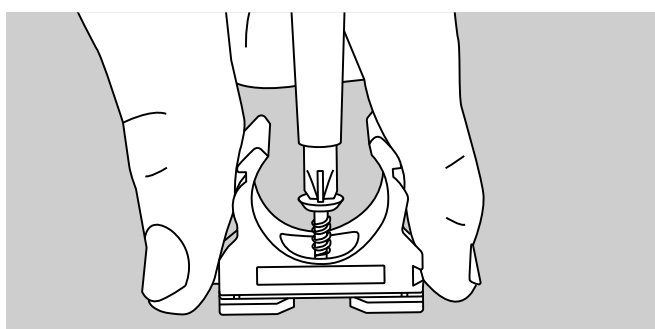
Installation with bend.

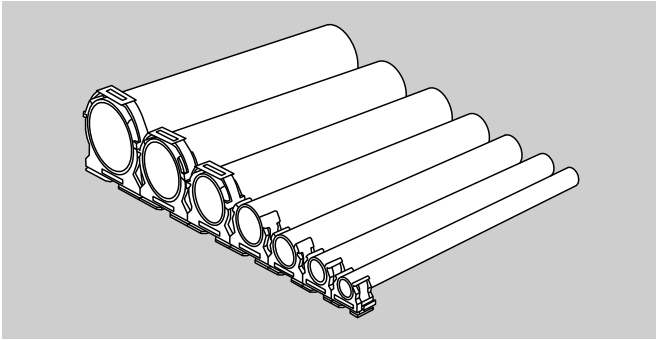


Installation without bend. If required, you can use an end sleeve.

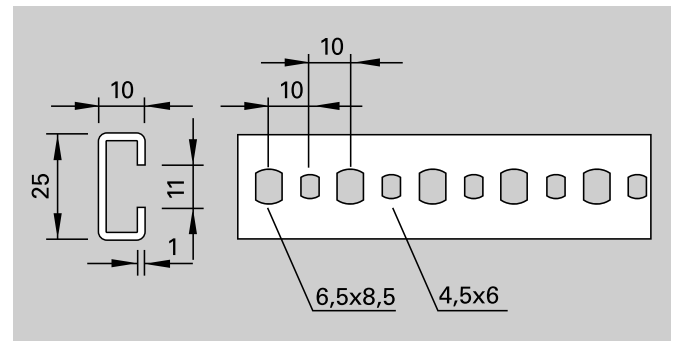
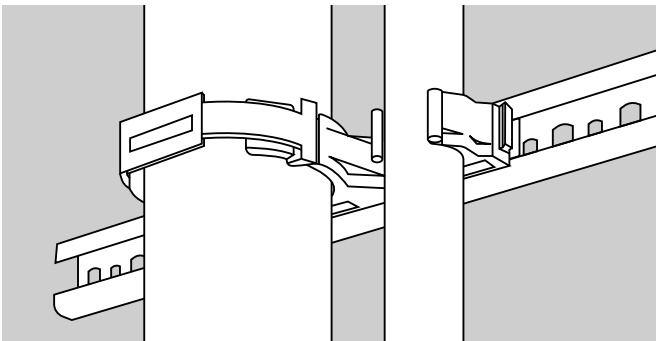


Centre through enlarged oblong hole.
Max. Ø screw type 16-32 = 5 mm, type 40-63 = 6 mm.

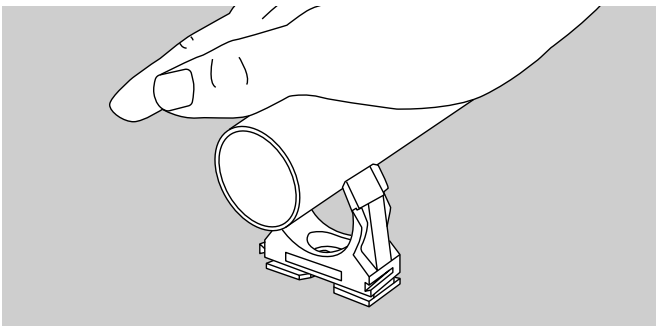




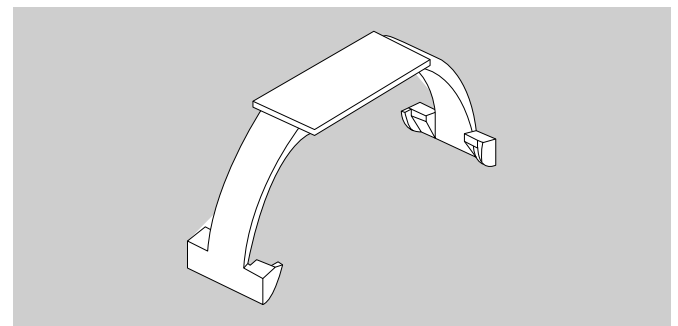
Joining the individual clamp sizes from 16 to 63 together possible using dovetail connection. Joining the clamps together via the dovetail connection leads to two parallel conduits always having the same distance. Moreover, the installation effort is minimised and facilitated.



Thanks to the special base profile, clamps of any nominal width can be pushed into a profile rail. This allows installing several clamps without drilling each clamp individually.



Easy mounting and dismounting of the conduits in the clamps with large tightening forces.

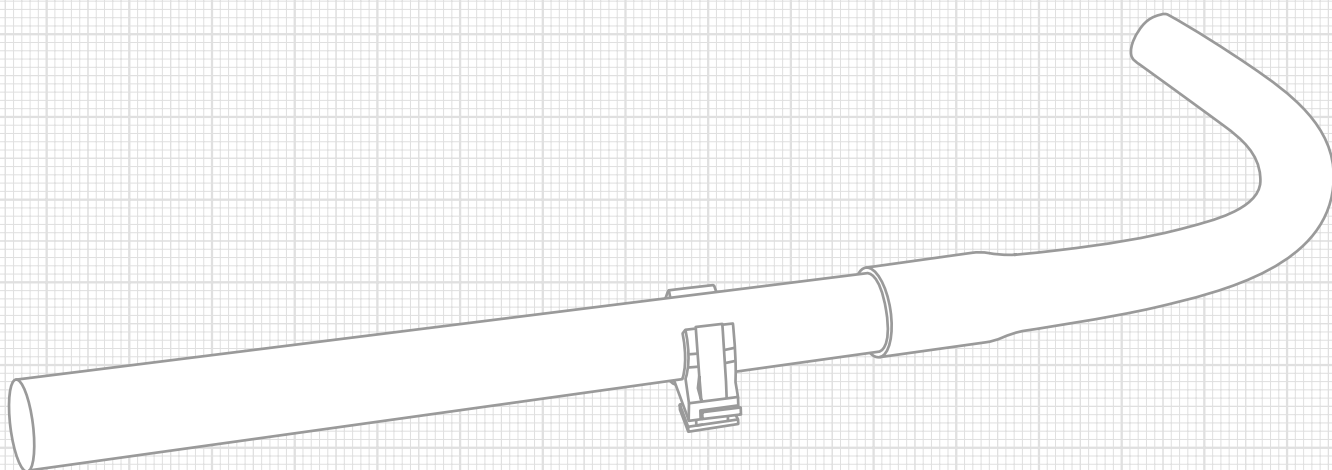


Clamp sizes 40-63 with clipsib safety bracket for utmost safety in case of vibrations (shock protection).

Installation spacings of the clipfix clamps for rigid plastic conduits, spacing in cm.

EN	16			20			25			32			40*			50*			63*		
	+25	+40	+50	+25	+40	+50	+25	+40	+50	+25	+40	+50	+25	+40	+50	+25	+40	+50	+25	+40	+50
clipfix	60	50	45	60	50	45	70	50	40	60	40	30	90	80	60	90	80	60	90	80	60
clipfix-H0	80	60	55	80	60	55	80	60	55	80	55	45	90	80	60	90	80	60	90	80	60
clipfix-UV	80	60	55	80	60	55	80	60	55	80	55	45	90	80	60	90	80	60	-	-	-

*In connection with clipsib plastic safety bracket. The data provided is for information purposes only. Please reduce the clamp spacings by 10 cm for isofix-EL-F.



© stock.adobe.com



FRÄNKISCHE

FRÄNKISCHE Rohrwerke Gebr. Kirchner GmbH & Co. KG | Hellinger Str. 1 | 97486 Königsberg/Germany
Phone +49 9525 88-0 | Fax +49 9525 88-2413 | marketing@fraenkische.de | www.fraenkische.com

DE.EN.80188/2.07.23 | Subject to change without notice | 07/2023