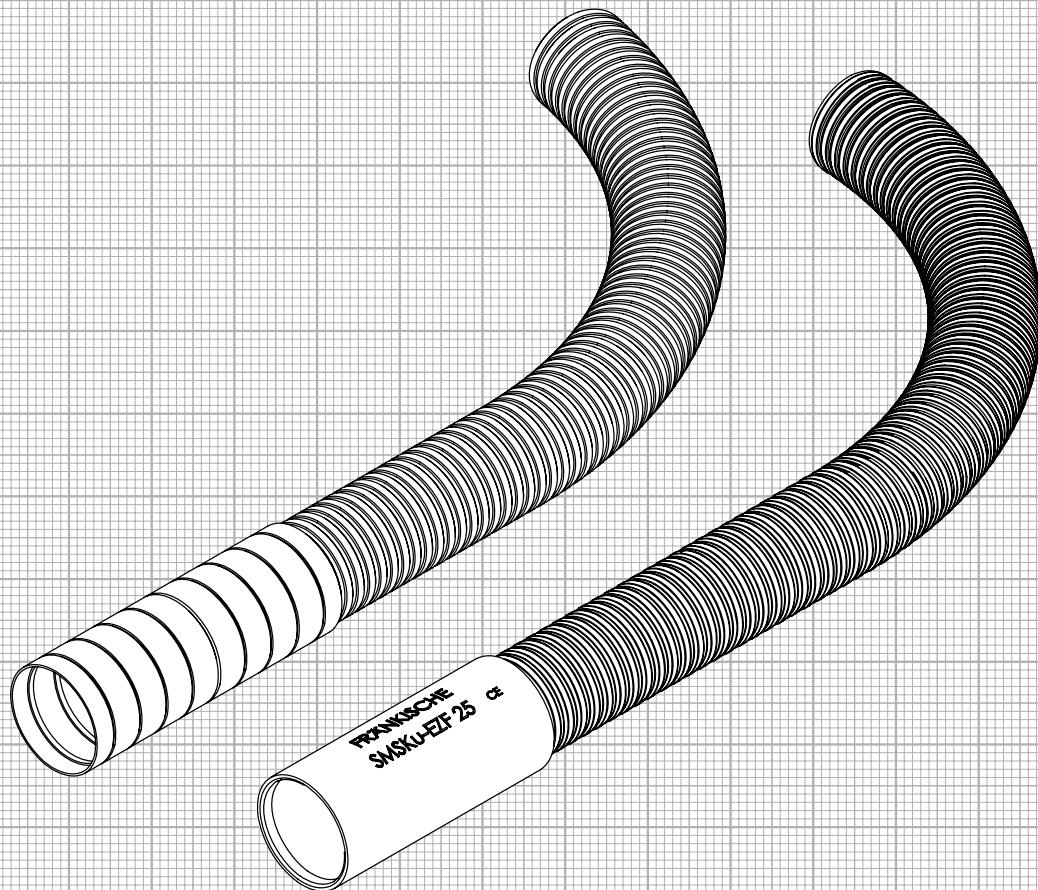


Installation instructions

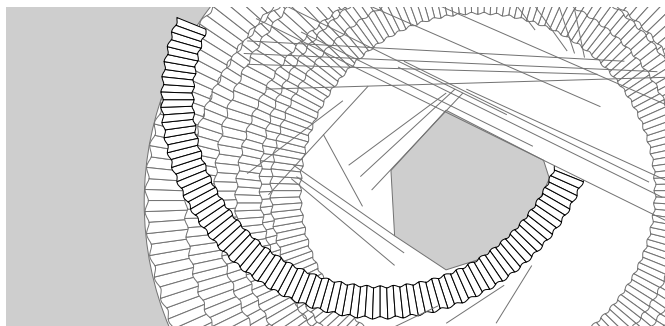
## Corrugated plastic conduit



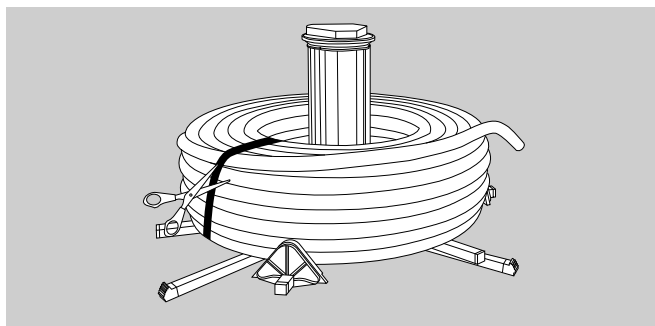
Standard corrugated plastic conduit, UV-resistant,  
halogen-free and Low Smoke with accessories

## Montageanleitung

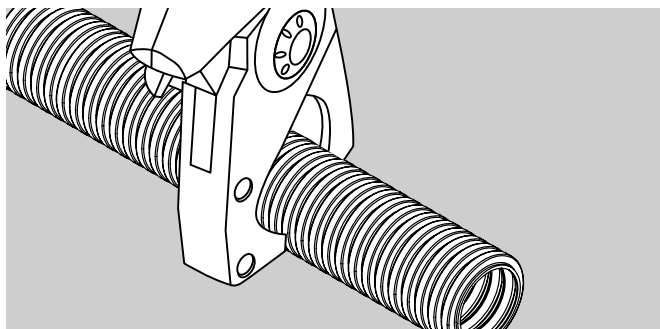
Die Elektroinstallation mittels Kunststoff- Wellrohr ist mit Produkten aus nicht flammenausbreitenden Materialien zu installieren.



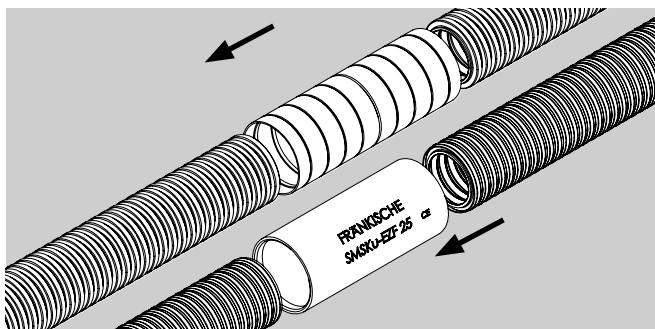
Kunststoff-Wellrohr durch Drehen aus dem gefalteten Ring herausziehen.



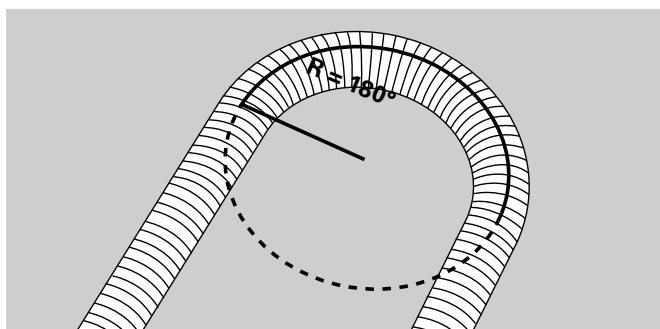
Gebänderter Ring wird auf den Abroller gelegt und von den Bändern zum Verlegen des Kunststoff-Wellrohres befreit.



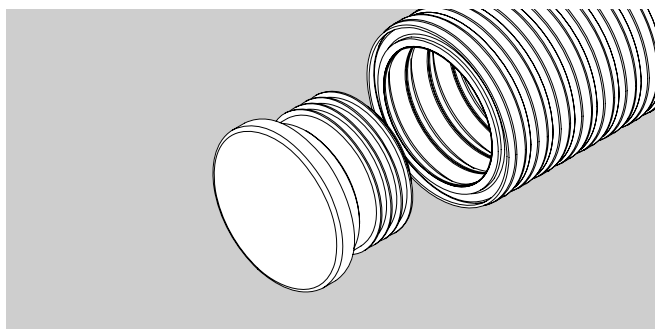
Kunststoff-Wellrohr mit z.B. FRS-Rohrschere (7-25 mm) abschneiden.



Rohrverbindung mit einer Kunststoff-Steckmuffe möglich.



Je größer der Verlegeradius desto besser sind die Einzugseigenschaften. Die Mindestbiegeradien sind aus der Tabelle zu entnehmen.




Um einen Energieverlust zu minimieren, muss der Luftaustausch reduziert werden, dies kann mit einem Kunststoff-Verschlussstopfen (FRVS-E) erreicht werden.

## Biegeradien-Tabelle

Type [mm]	leicht (320 N)	mittel (750 N)	schwer (1250 N)
Biegeradius ≥ [mm]			
16	60	70	110
20	80	90	140
25	100	110	160
32	130	130	180
40	170	170	200
50	220	220	300
63	250	300	400

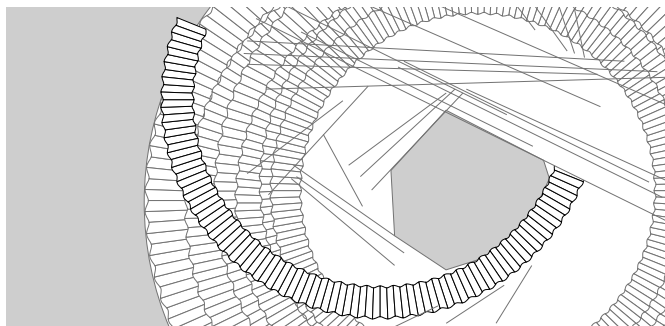
## Anwendungen

	Unterputz	leicht (320 N)	<b>Produktbeispiel:</b> FBY-EL-F co2ntrol, FBY-EL-F Highspeed
	Hohlraum	leicht (320 N)	<b>Produktbeispiel:</b> FBY-EL-F co2ntrol, FBY-EL-F Highspeed
	Estrich	leicht (320 N), mittel (750 N)	<b>Produktbeispiel:</b> FBY-EL-F co2ntrol, FBY-EL-F Highspeed, FFKuS-EM-F Highspeed, FFKuS-EM-F-105 co2ntrol, FFKuS-EM-F-105 Highspeed
	Beton	mittel (750 N)	<b>Produktbeispiel:</b> FFKuS-EM-F Highspeed, FFKuS-EM-F-105 co2ntrol, FFKuS-EM-F-105 Highspeed

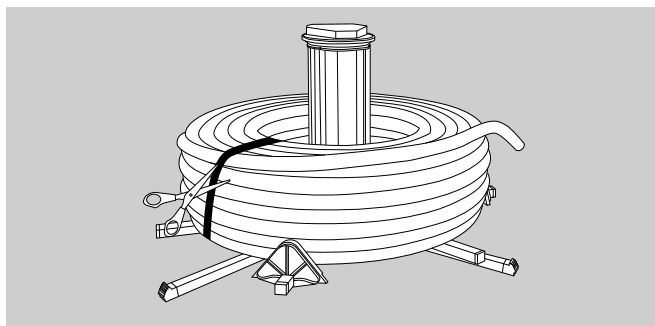
Alle Angaben in dieser Publikation entsprechen grundsätzlich dem Stand der Technik im Zeitpunkt der Drucklegung. Weiter wurde diese Publikation unter Beachtung größtmöglicher Sorgfalt erstellt. Nichtsdestotrotz können wir Druck- und Übersetzungsfehler nicht ausschließen. Des Weiteren behalten wir uns vor, Produkte, Spezifikationen und sonstige Angaben zu ändern bzw. es können Änderungen aufgrund von Gesetzes-, Material- oder sonstigen technischen Anforderungen erforderlich werden, die in dieser Publikation nicht oder nicht mehr berücksichtigt werden konnten. Aus diesem Grund können wir keine Haftung übernehmen, sofern eine solche allein auf den Angaben in dieser Publikation basiert. Maßgeblich im Zusammenhang mit Angaben zu Produkten oder Dienstleistungen sind immer der erteilte Auftrag, das konkret erworbene Produkt und die damit in Zusammenhang stehende Dokumentation oder die im konkreten Einzelfall erteilte Auskunft unseres Fachpersonals.

## Installation instructions

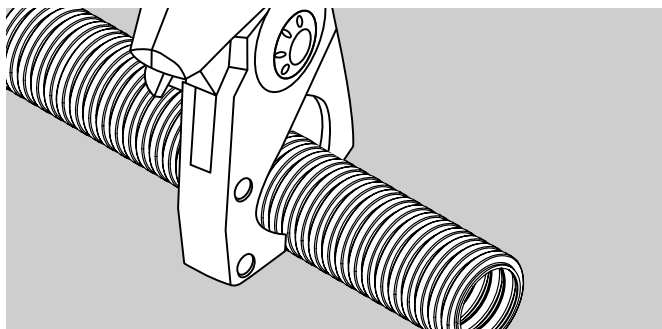
The electrical installations by means of corrugated plastic conduits must be done with non-flame propagating materials.



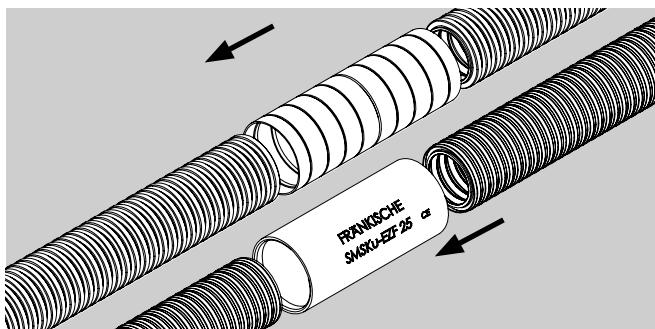
Turn the corrugated plastic conduit to pull it out of the stretch-wrapped coil.



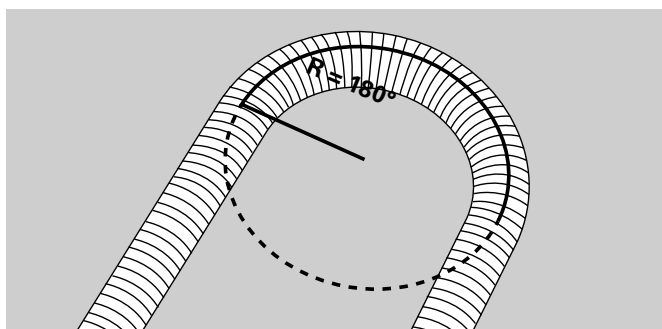
The stretch-wrapped coil is placed onto the unwinder and released from the straps to install the corrugated plastic conduit.



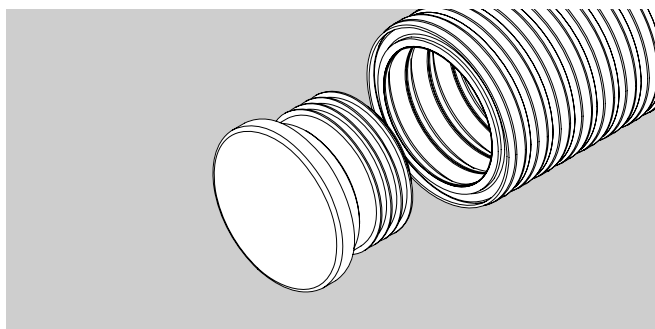
Cut the corrugated plastic conduit, e.g., with FRS pipe shears (7-25 mm).



The conduit connection is possible with a plastic push-fit coupling.



The larger the installation radius, the better the insertion characteristics. For minimum bend radii, please refer to the table.



To minimise the loss of energy, the air exchange must be reduced; this can be achieved by means of a plastic end plug (FRVS-E).

## Table of bend radii

Type [mm]	light (320 N)	medium (750 N)	heavy (1250 N)
Bend radius ≥ [mm]			
16	60	70	110
20	80	90	140
25	100	110	160
32	130	130	180
40	170	170	200
50	220	220	300
63	250	300	400

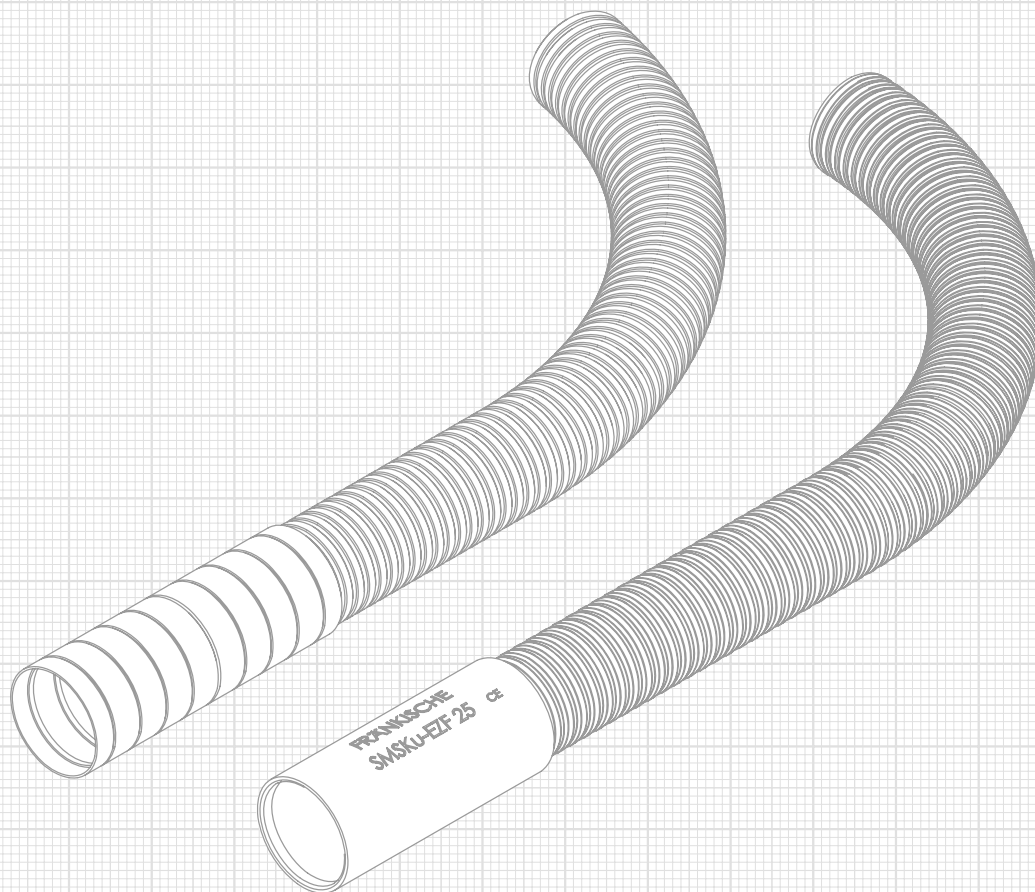
## Applications

	Concealed	light (320 N)	<b>Product example:</b> FBY-EL-F co2ntrol, FBY-EL-F Highspeed
	Void	light (320 N)	<b>Product example:</b> FBY-EL-F co2ntrol, FBY-EL-F Highspeed
	Screed	light (320 N), medium (750 N)	<b>Product example:</b> FBY-EL-F co2ntrol, FBY-EL-F Highspeed, FFKuS-EM-F Highspeed, FFKuS-EM-F-105 co2ntrol, FFKuS-EM-F-105 Highspeed
	Concrete	medium (750 N)	<b>Product example:</b> FFKuS-EM-F Highspeed, FFKuS-EM-F-105 co2ntrol, FFKuS-EM-F-105 Highspeed

All information provided in this publication is generally state of the art at the time of printing. Moreover, this publication was prepared with the greatest possible care. However, we cannot rule out printing errors or translation mistakes. Furthermore, we reserve the right to change products, specifications and other information, or changes may be necessary due to legal, material or other technical requirements, which no longer could be considered for this publication. For this reason, we cannot assume any liability which is based solely on the data provided in this publication. Instrumental in connection with information about products or services are always the purchase order, the concrete product purchased and the related documentation or the information provided by our specialist staff in the specific case.







© stock.adobe.com



# FRÄNKISCHE

FRÄNKISCHE Rohrwerke Gebr. Kirchner GmbH & Co. KG | Hellinger Str. 1 | 97486 Königsberg/Germany  
Phone +49 9525 88-0 | Fax +49 9525 88-2413 | [marketing@fraenkische.de](mailto:marketing@fraenkische.de) | [www.fraenkische.com](http://www.fraenkische.com)

DE.EN.80193/1.08.23 | Subject to change without notice | 08/2023