



CorePro GLass LED-Lampen

CorePro LEDBulbND4.5-40W E27 A60 827FR G

Diese LED-Glühlampen im klassischem Design vereinen die vertrauten Formen der klassischen Glühlampen mit den Vorteilen der langlebigen LED-Technologie. Diese LED-Glühlampen sind eine sehr einfache Wahl für alle, die nach einem LED-Ersatz zur Um- und Nachrüstung suchen. Sie bieten 90 % Energieeinsparung im Vergleich zu herkömmlichen Glühlampen. CorePro Glass LED-Glühlampen aus Glas bieten eine hervorragende Lichtqualität im Vintage-Look. CorePro bietet eine Lebensdauer von 15.000 Stunden und senkt so die Wartungskosten.

Produkt Daten

Allgemeine Informationen		Photobiologische Sicherheit gemäß EN 62471	
Socket	E27	RG1	
Nennlebensdauer	15.000 Stunde(n)	Betrieb und Elektrik	
Schaltzyklus	30.000	Netzfrequenz	50 to 60 Hz
Beleuchtungstechnologie	LED	Eingangsfrequenz	50 bis 60 Hz
Referenz für Lichtstrommessung	Sphere	Systemleistung	4,5 W
Lichttechnische Daten		Lampenstrom (Nom)	40 mA
Farbcode	827 [CCT of 2700K]	Äquivalente Leistung	40 W
Lichtstrom	470 lm	Startzeit (Nom)	0,5 s
Lichtfarbe	Warmweiß (WW)	Aufwärmzeit bis 60 % Licht	0,5 s
Ähnlichste Farbtemperatur	2700 K	Leistungsfaktor (Bruchteil)	0,51
Nennlichtausbeute (Nom)	104,00 lm/W	Spannung (Nom)	220-240 V
Farbkonsistenz	<6	Temperatur	
Farbwiedergabeindex (CRI)	80	Gehäusetemperatur (Nom)	50 °C
Restlichtstrom am Ende der Nennlebensdauer (Nom.)	70 %		

CorePro GLass LED-Lampen

Lichtregelung und Dimmen

Dimmbar	Nein
---------	------

Mechanik und Gehäuse

Kolbenausführung	Matt
Kolbenform	A60
Nettogewicht (Stück)	0,030 kg

Genehmigung und Anwendung

Energieeffizienzklasse	F
Energieverbrauch kWh/1.000 Std.	5 kWh
EPREL-Registrierungsnummer	387365
CE-Zeichen	Ja
EU RoHS-konform	Ja
EyeComfort	Ja
Flackerwert (PstLM) – Flackerwert gemäß EN 61000-3-3	1
Messung der Sichtbarkeit des Stroboskopeffekts (SVM)	0,4

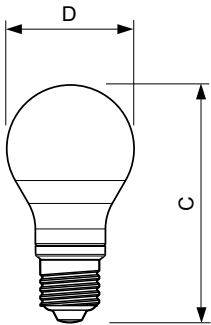
Anwendungsbedingungen

ist eine Verwendung in geschlossenen Leuchten möglich

Produktdaten

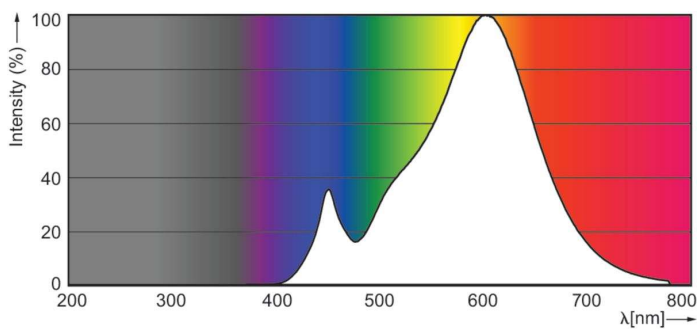
Bestell-Produktname	CorePro LEDBulbND4.5-40W E27 A60 827FR G
Gesamtbezeichnung des Produkts	CorePro LEDBulbND4.5-40W E27 A60 827FR G
Gesamt-Produktcode	871951436130000
Bestellcode	36130000
Material-Nr. (12NC)	929001242992
Anzahl pro Verpackung	1
EAN/UPC – Produkt/Kiste	8719514361300
Zähler – Pakete pro Außenkarton	10
EAN Umverpackung	8719514361317

Abmessungsskizzen

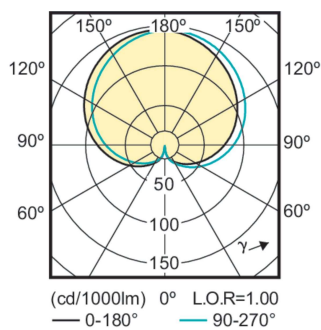


Product	D	C
CorePro LEDBulbND4.5-40W E27 A60 827FR G	60 mm	110 mm

Photometrische Daten



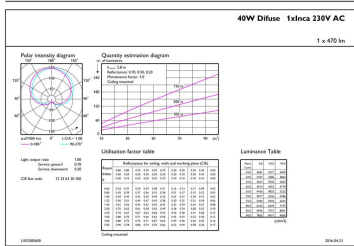
Spectral Power Distribution Colour - CorePro LEDBulbND4.5-40W E27 A60 827FR G



Light Distribution Diagram - CorePro LEDBulbND4.5-40W E27 A60 827FR G

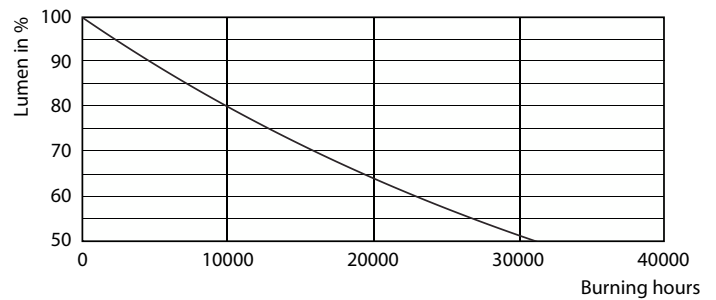
CorePro GLass LED-Lampen

Photometrische Daten



General uniform lighting - CorePro LEDBulbND4.5-40W E27 A60 827FR G

Lebensdauer



Life Expectancy Diagram

Lumen Maintenance Diagram - CorePro LEDBulbND4.5-40W E27 A60 827FR G

