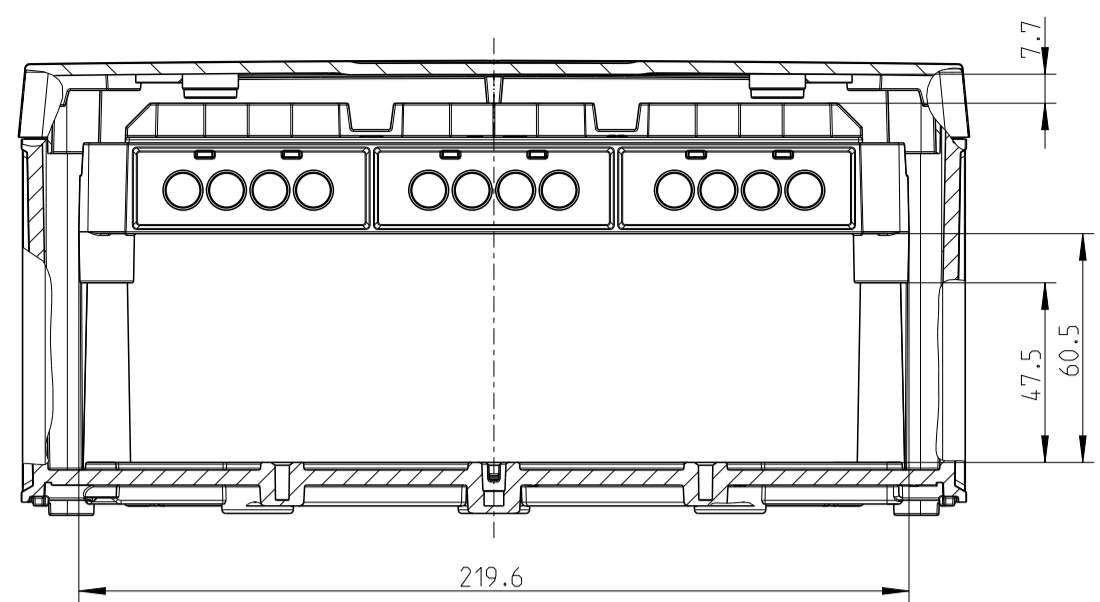
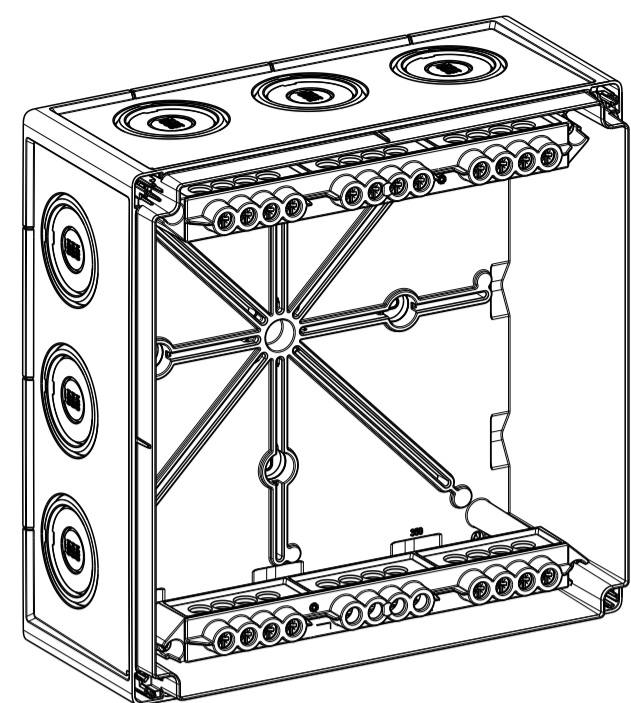


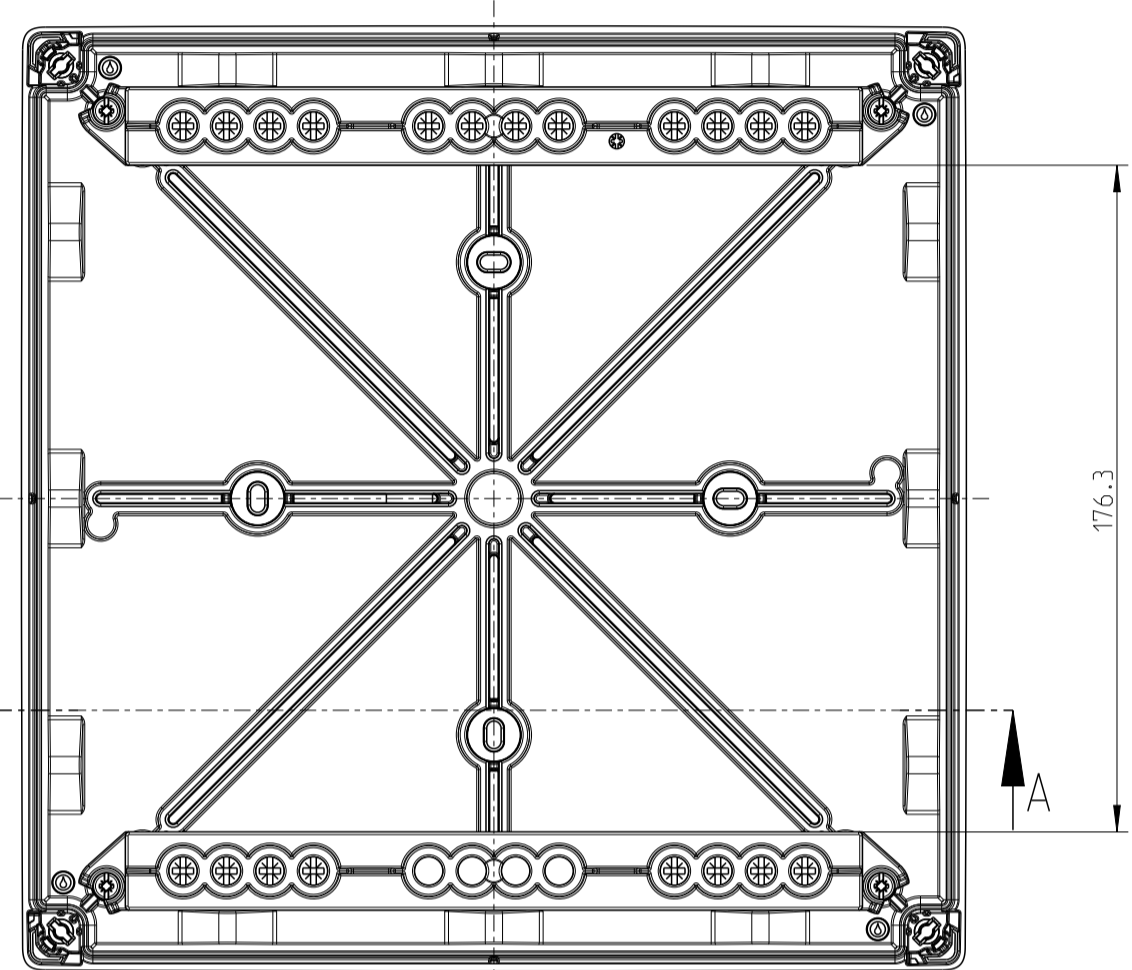
Abox-Pro 350-35²



A-A



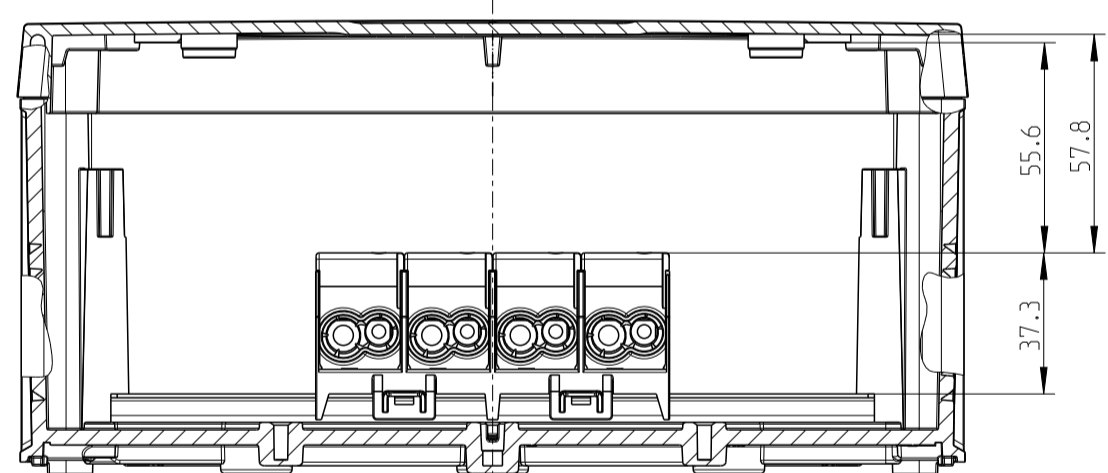
3:10



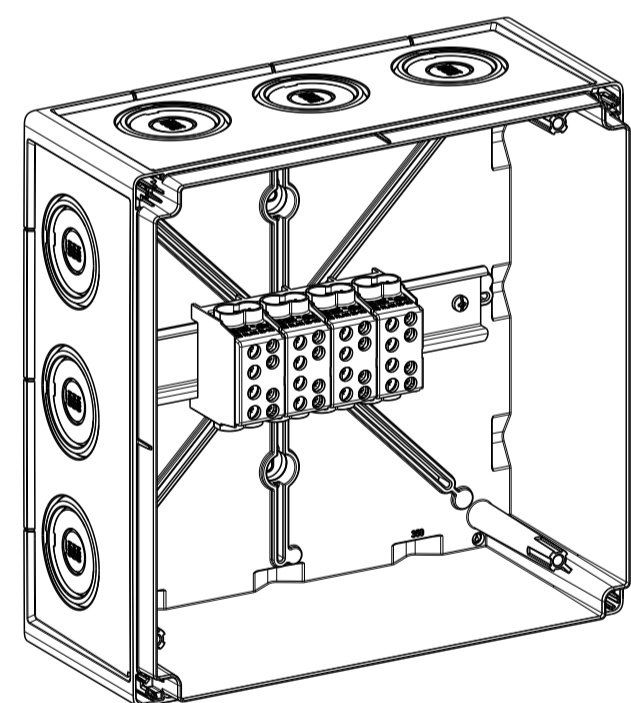
A

A

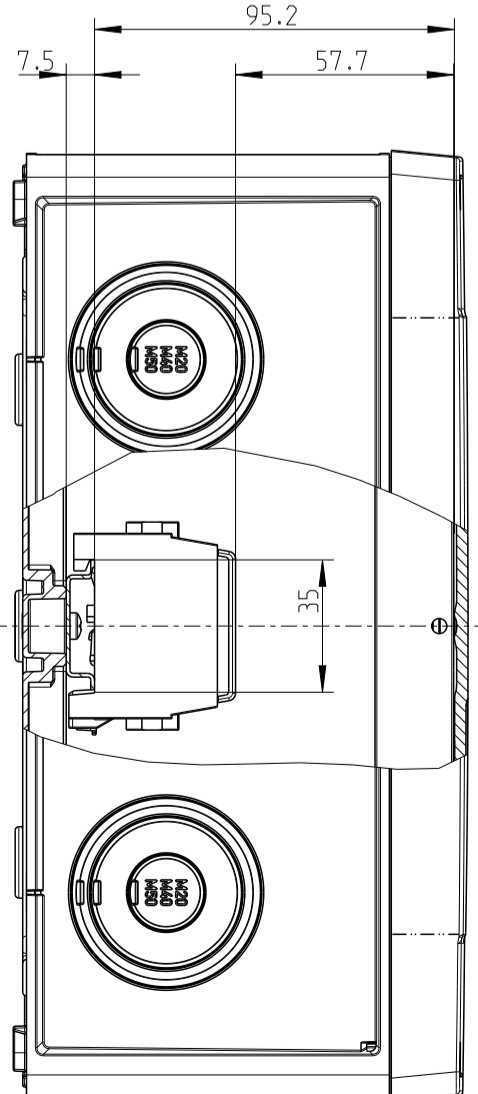
A-A



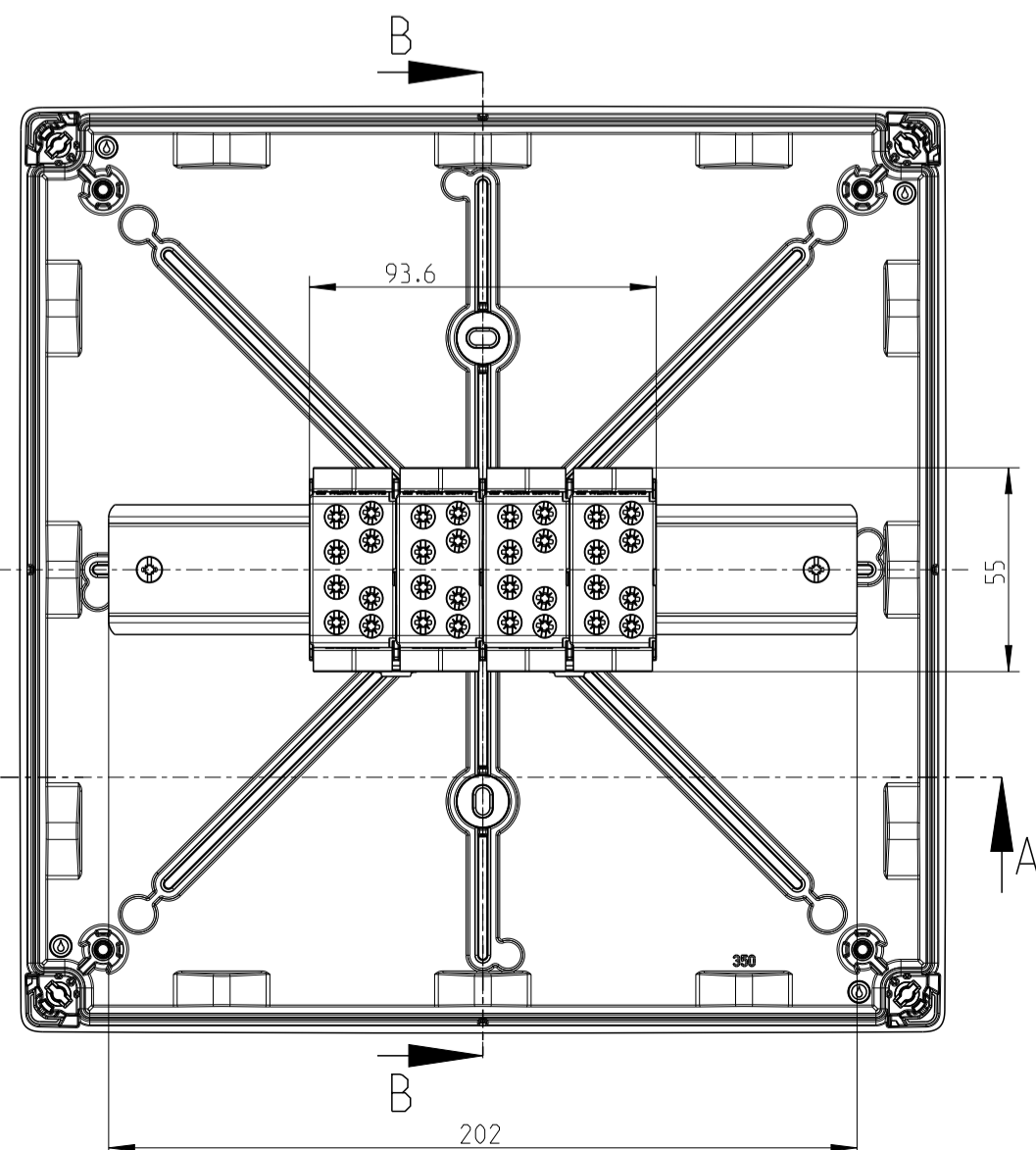
Abox HA350



3:10



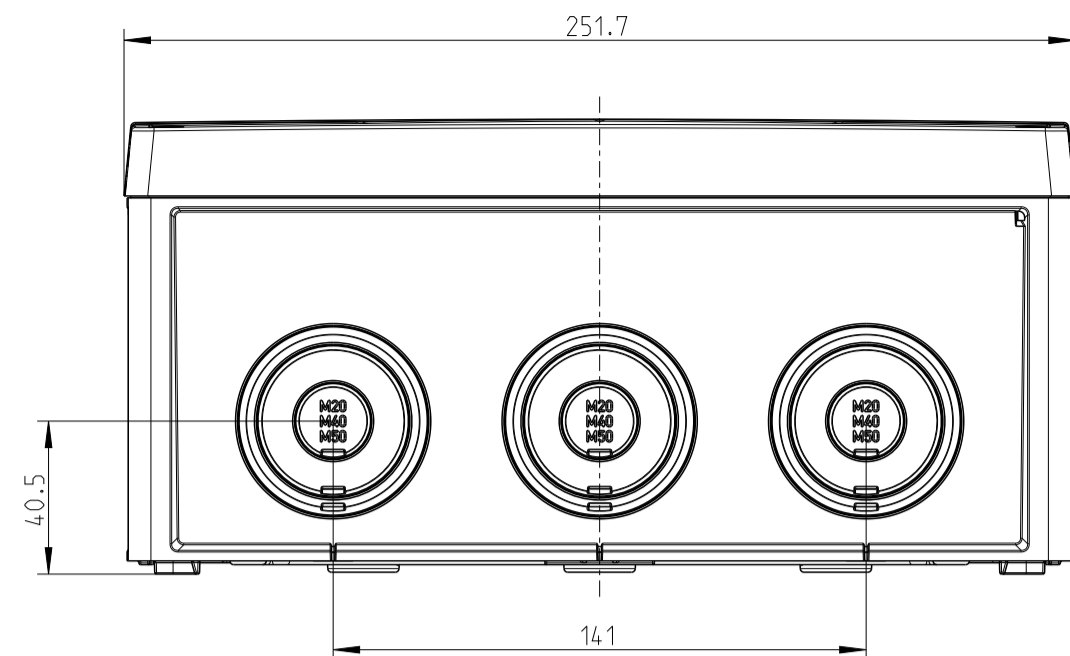
B-B
1:2



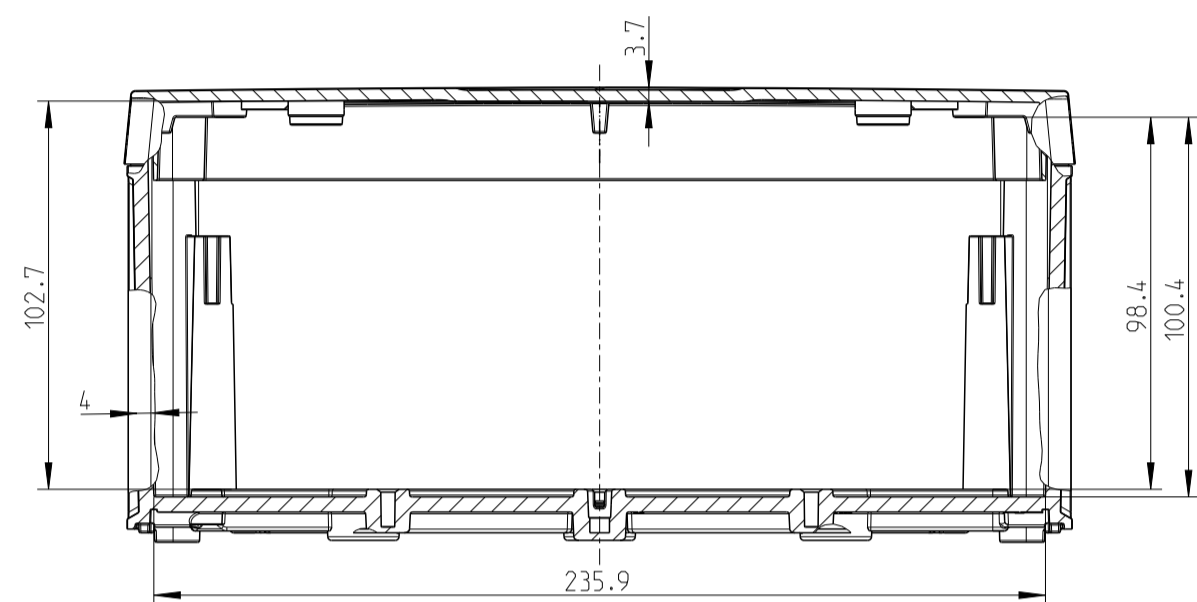
B

A

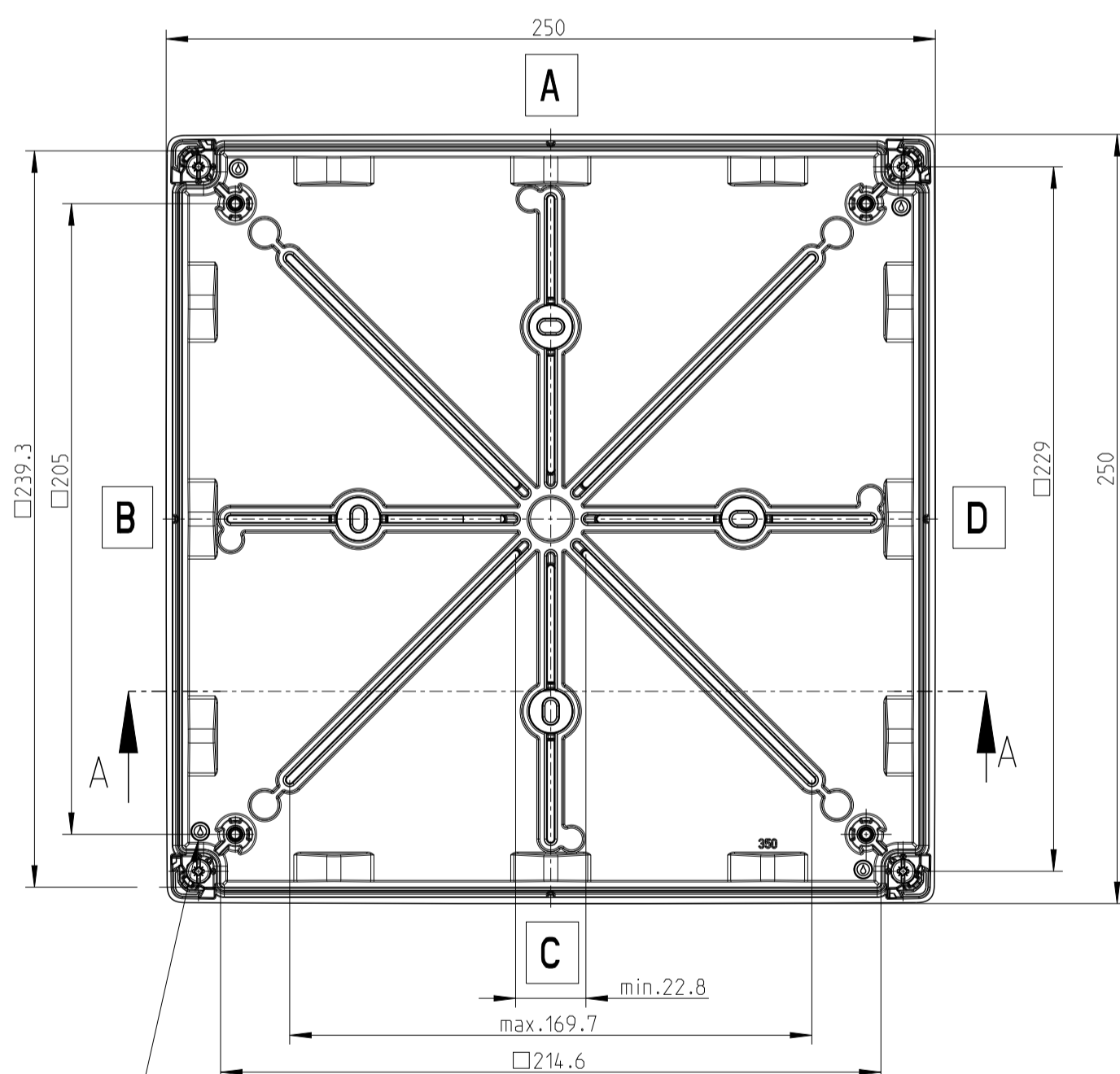
A



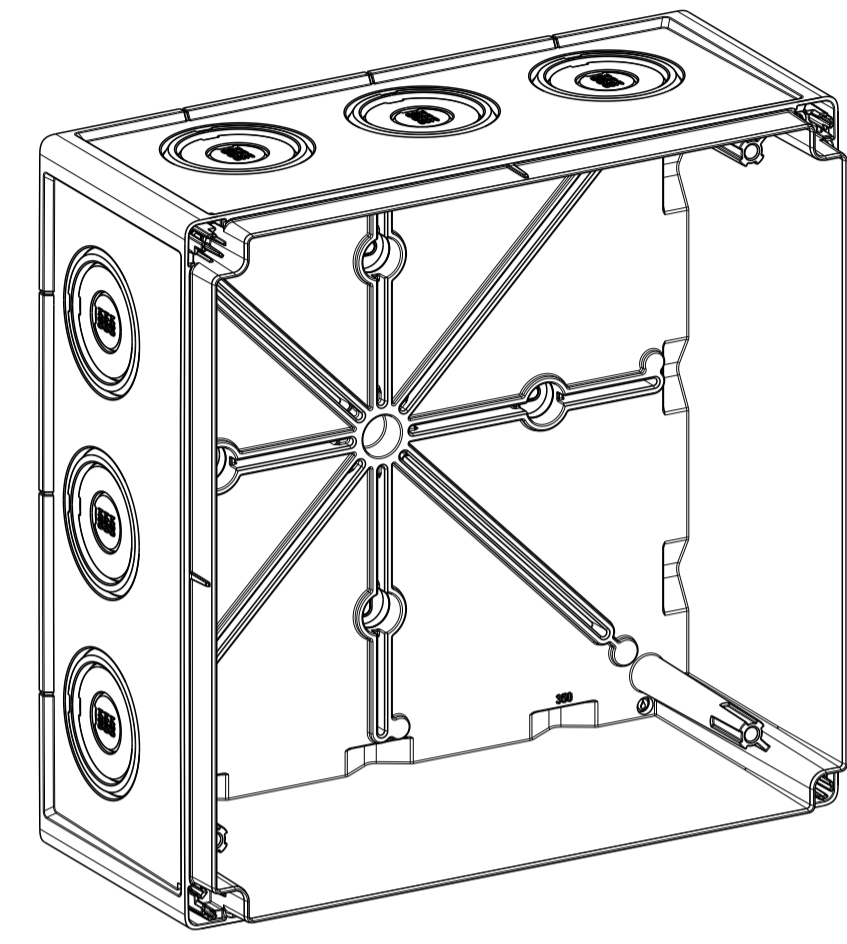
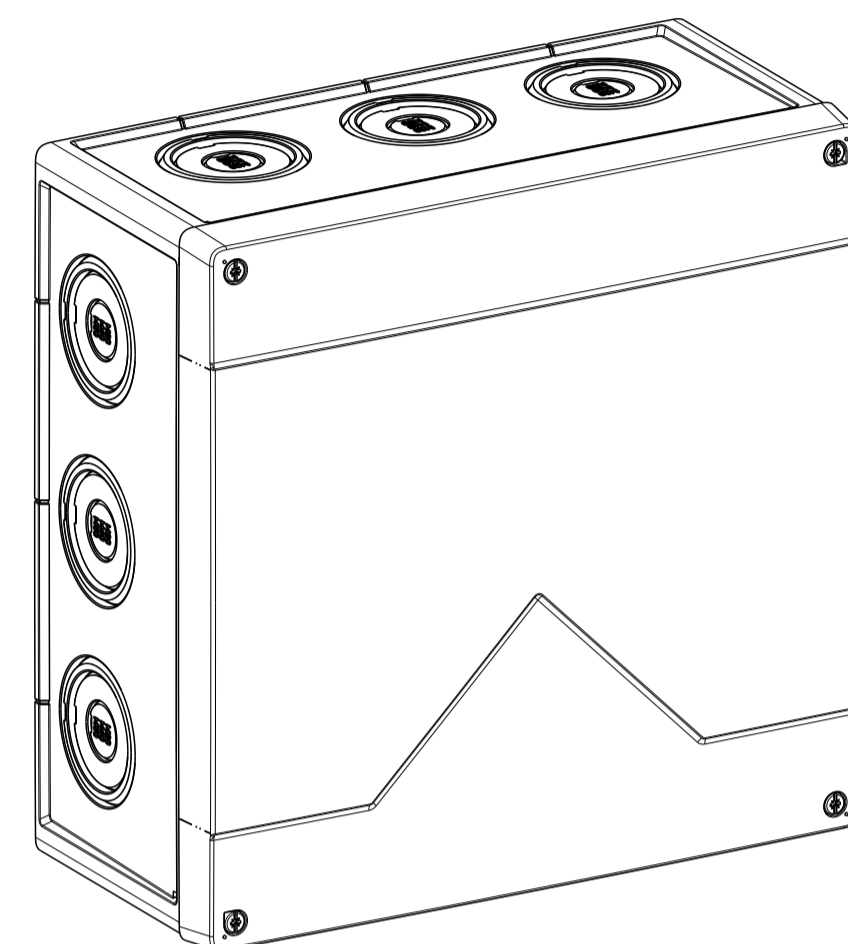
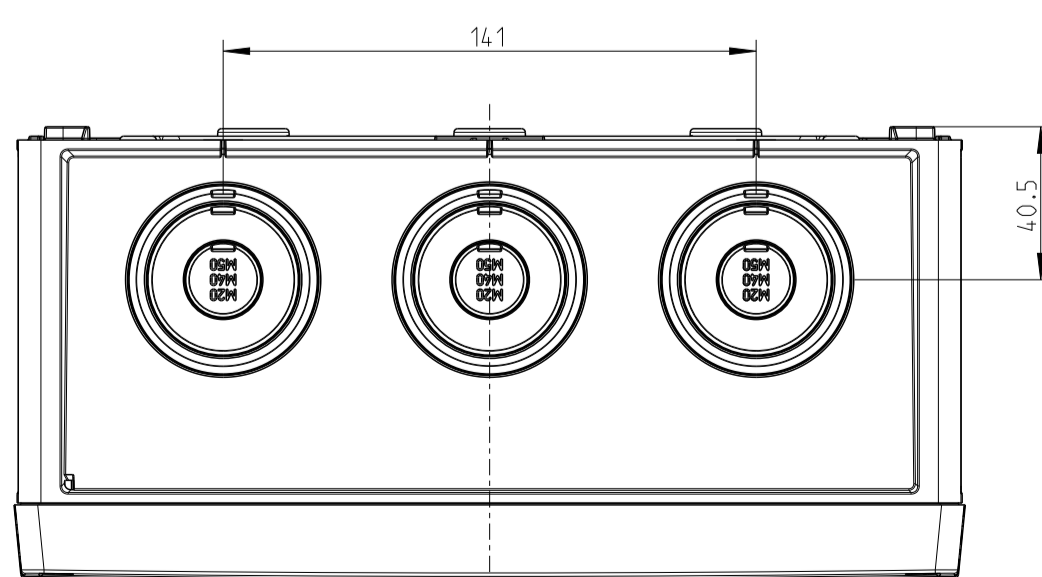
A-A



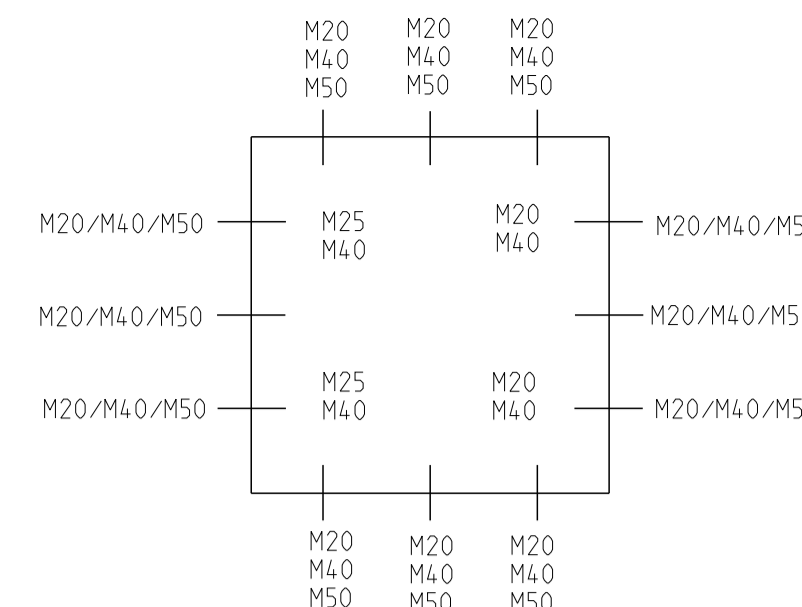
Innenansicht / interior view



Kondenswasserlöcher
bei Bedarf öffnen
open condensate water
holes as required



Abox-Pro 350-L



Fehlende Maße können dem DXF entnommen werden
missing dimensions are provided in the DXF
Schutzvermerk ISO 16016 beachten. Refer to protection notice ISO 16016. Maßstab 1:2