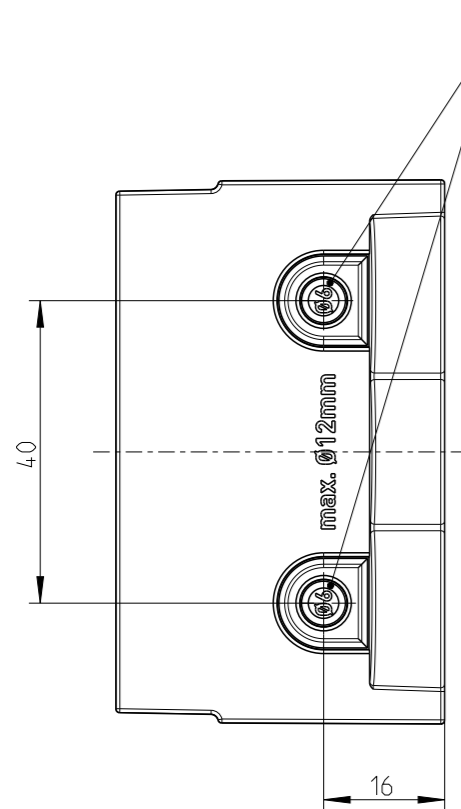
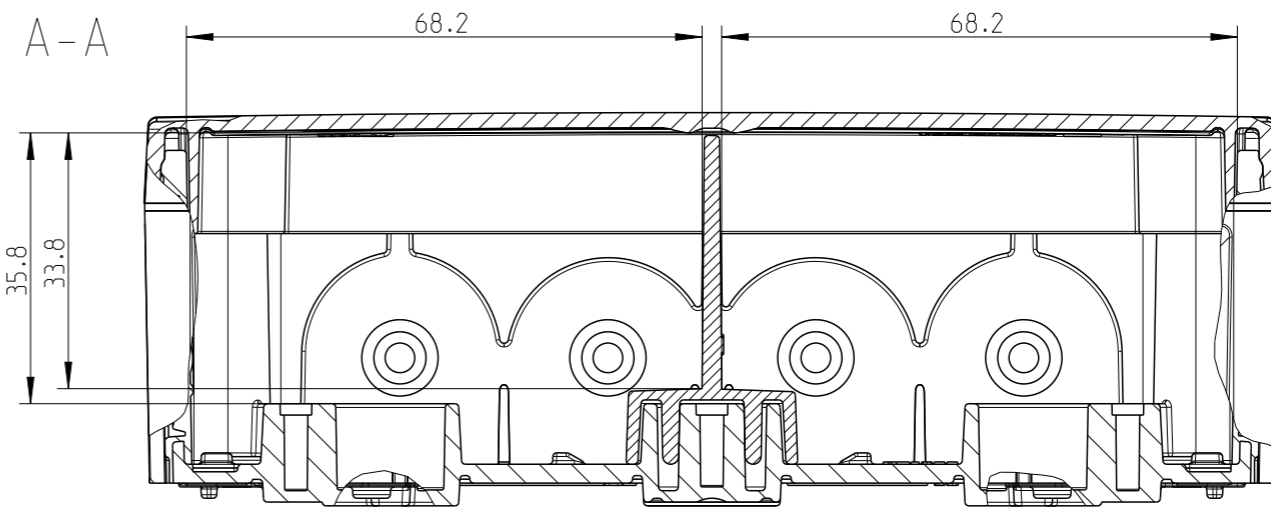
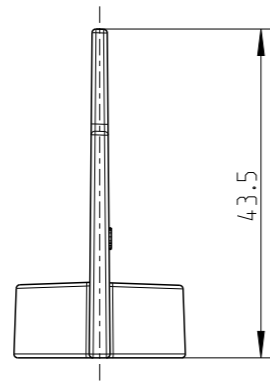
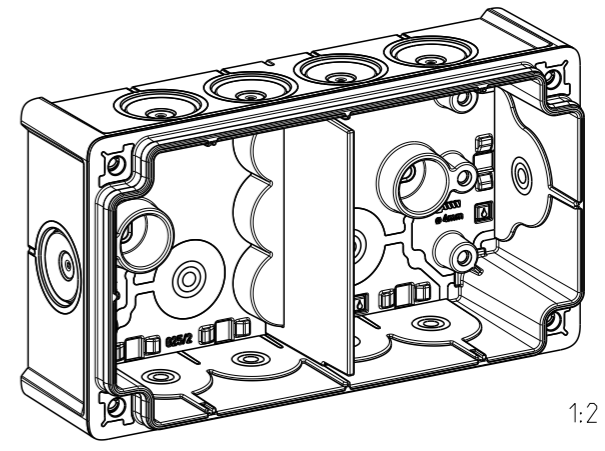
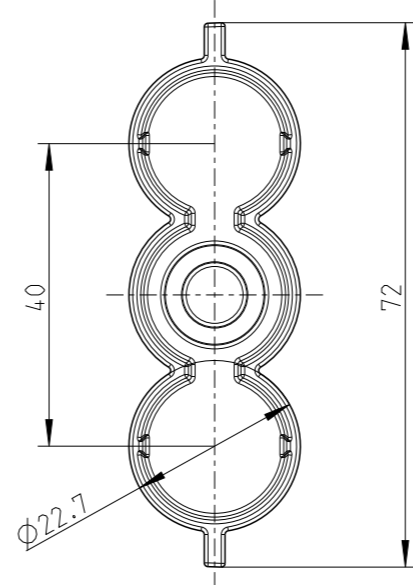
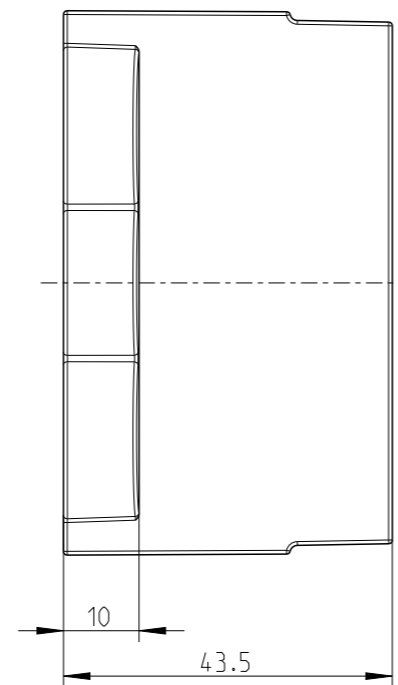
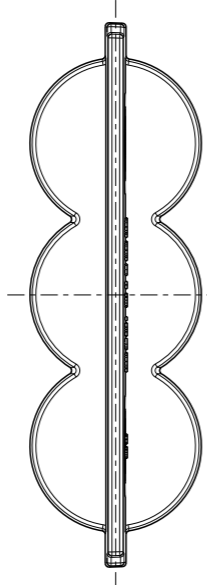


A
B
C
D
E
F

1 2 3 4 5 6 7 8

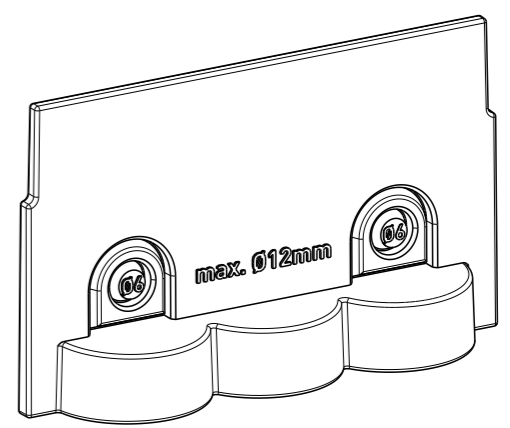
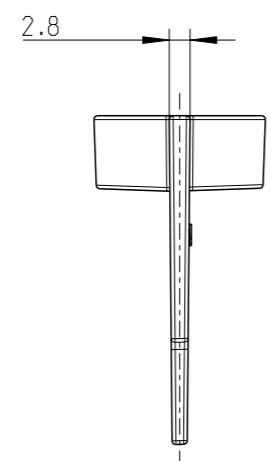


Ausschlagen
möglich
knock out
possible



1:2

Ansicht nur zur Veranschaulichung
view only as an illustration



Fehlende Bemaßungen können dem DXF entnommen werden
missing dimensions are provided in the DXF

Schutzvermerk ISO 16016 beachten. Refer to protection notice ISO 16016.		Maßstab: 1:1
	Maßblatt/ Dimension sheet	
	Trennwand Abox 025/2	
0	Freigabe	16.08.22
M-TW-Abox 025/2		A3
<small>(Dateiname Modell:) M-TW-ABOX-025-2</small>		<small>(Dateiname Zeichnung:) M-TW-ABOX-025-2</small>