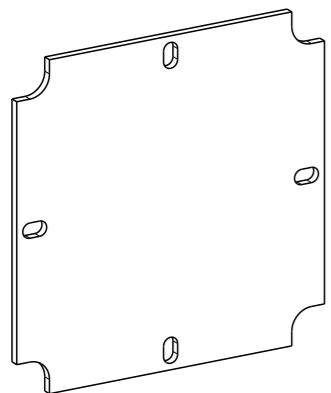


Größe/ size 160



1:2

Größe/ size	A	B	C	D
060	94mm	94mm	83mm	83mm
100	120mm	120mm	108mm	108mm
250	217mm	167mm	206mm	156mm
350	217mm	217mm	206mm	206mm

Fehlende Maße können dem DXF entnommen werden
missing dimensions are provided in the DXF

Schutzvermerk ISO 16016 beachten. Refer to protection notice ISO 16016. Maßstab: 1:1



Massblatt/ dimension sheet

Montageplatten Abox

M-MPL-ABOX

0 Freigabe 01.02.22

A3



(Dateiname Modell) M-MPL-ABOX

(Dateiname Zeichnung) M-MPL-ABOX