

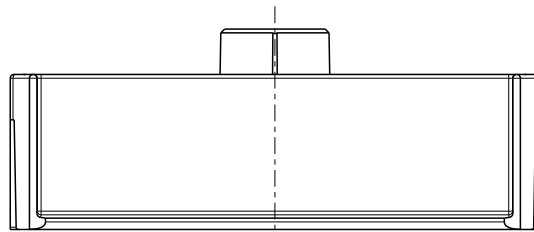
1

2

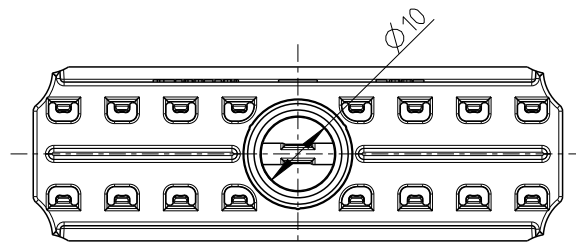
3

4

A



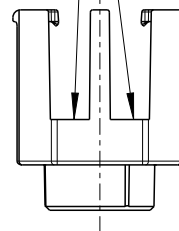
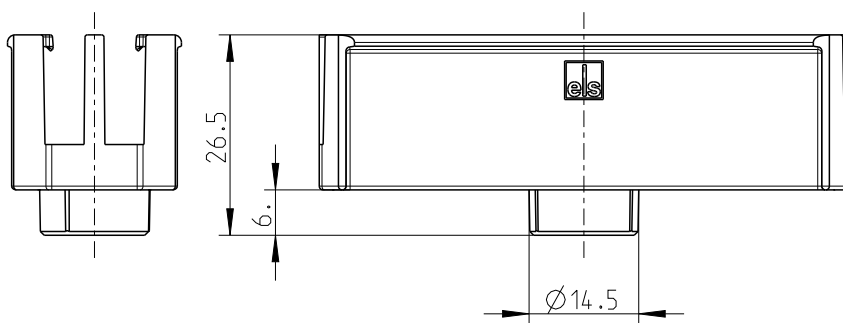
B



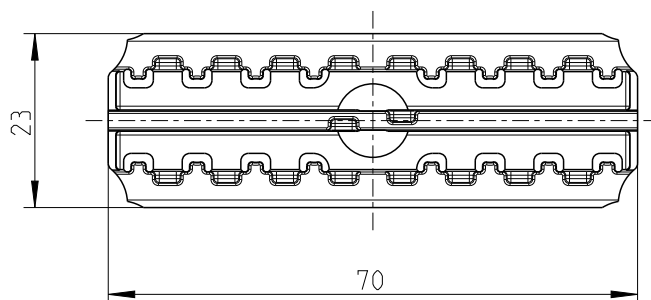
Klemmenhalter für:
WAGO Klemme
2273-205

terminal holder for:
Wago terminal
type 2273-205

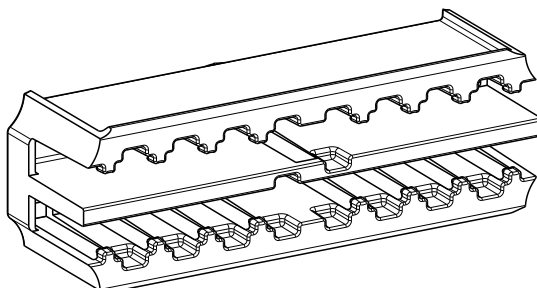
C



D



E



F

Fehlende Maße können dem DXF entnommen werden
missing dimensions are provided in the DXF

Schutzvermerk ISO 16016 beachten. Refer to protection notice ISO 16016.

Maßstab
Scale 1:1



Massblatt/Dimension sheet

Klemmenhalter Abox 025/040/Wago 2273-2.5²

A4

M-KLH-2.5Q-Abox-025/40

0 Freigabe 10.10.22

