

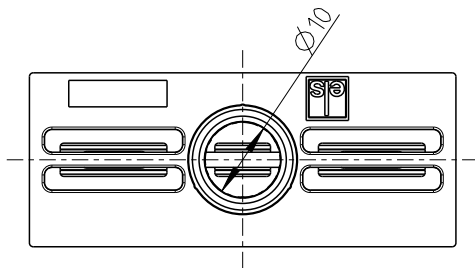
1

2

3

4

A

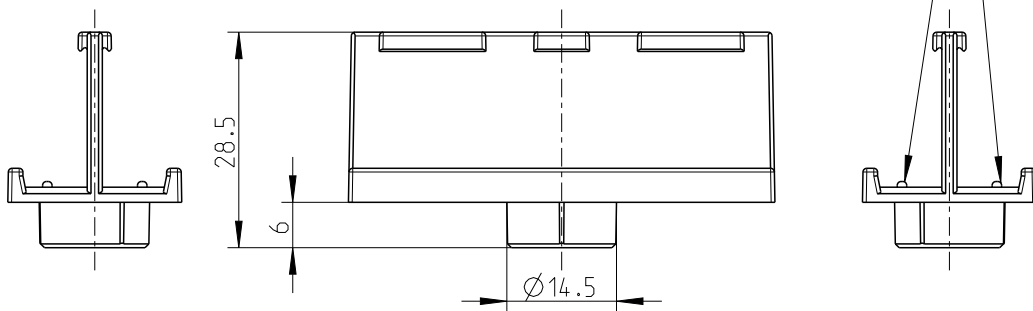


B

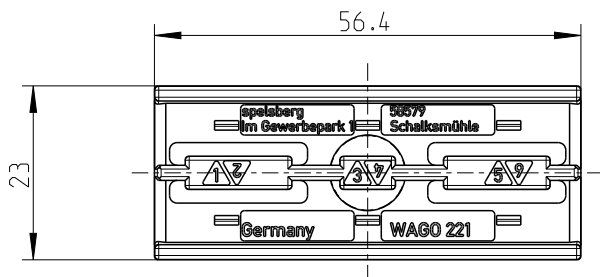
Klemmenhalter für:
WAGO Verbindungsklemme
221-413

terminal holder for:
Wago terminal
type 221-413

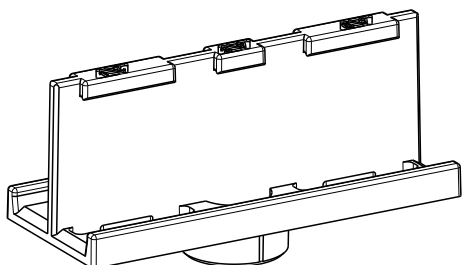
C



D



E



F

Fehlende Maße können dem DXF entnommen werden
missing dimensions are provided in the DXF

Schutzvermerk ISO 16016 beachten. Refer to protection notice ISO 16016.

Maßstab
Scale 1:1



Massblatt/Dimension sheet

Klemmenhalter Abox 025/040/Wago 221-4²

M-KLH-4Q-Abox-025/40

A4