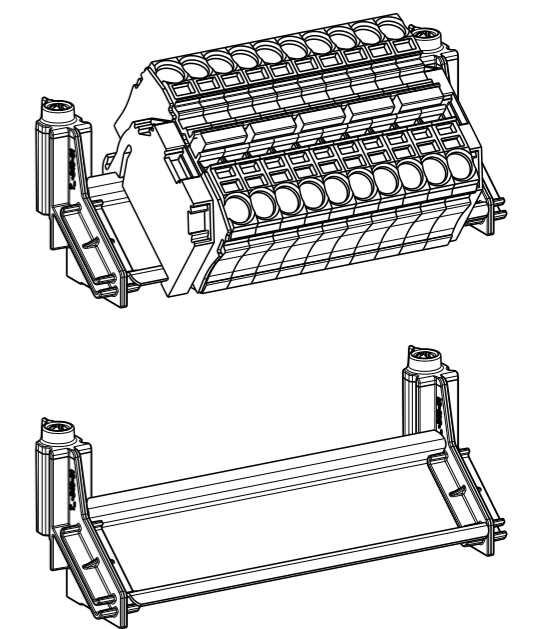
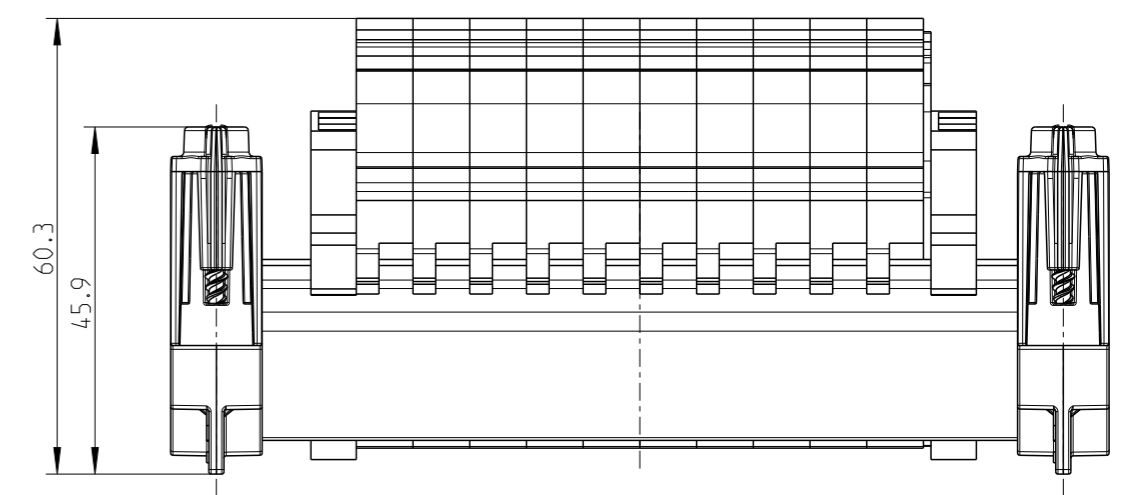
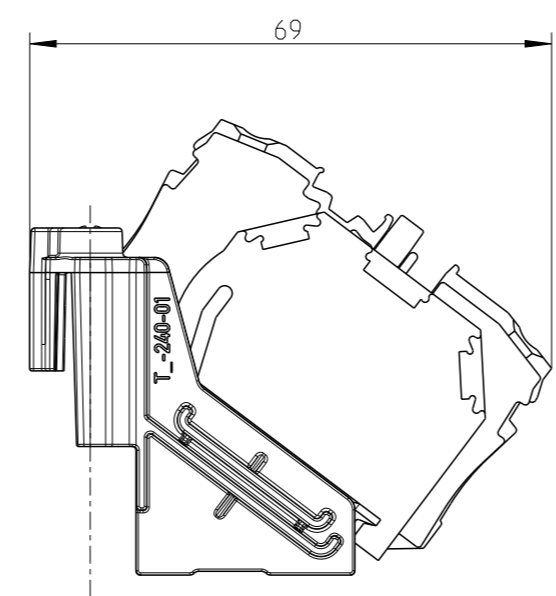
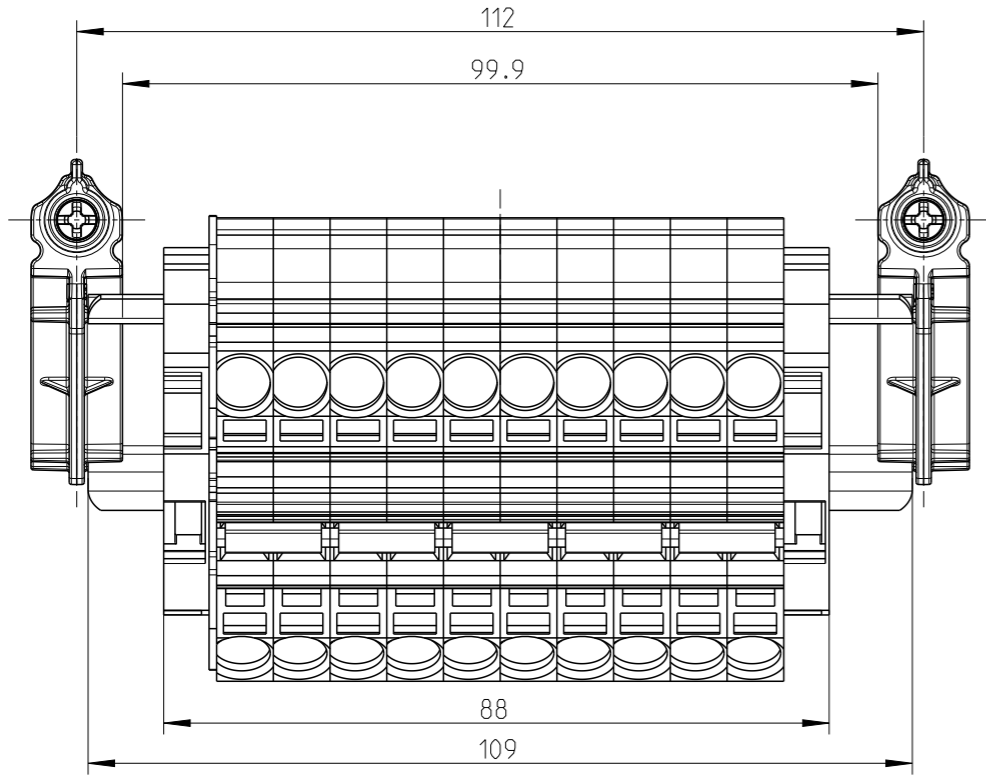
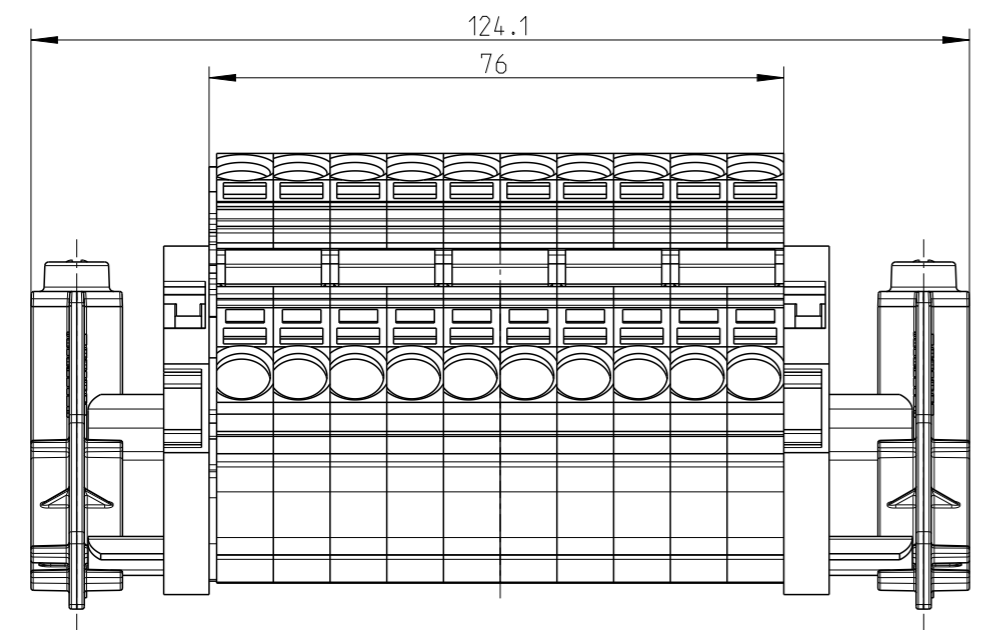
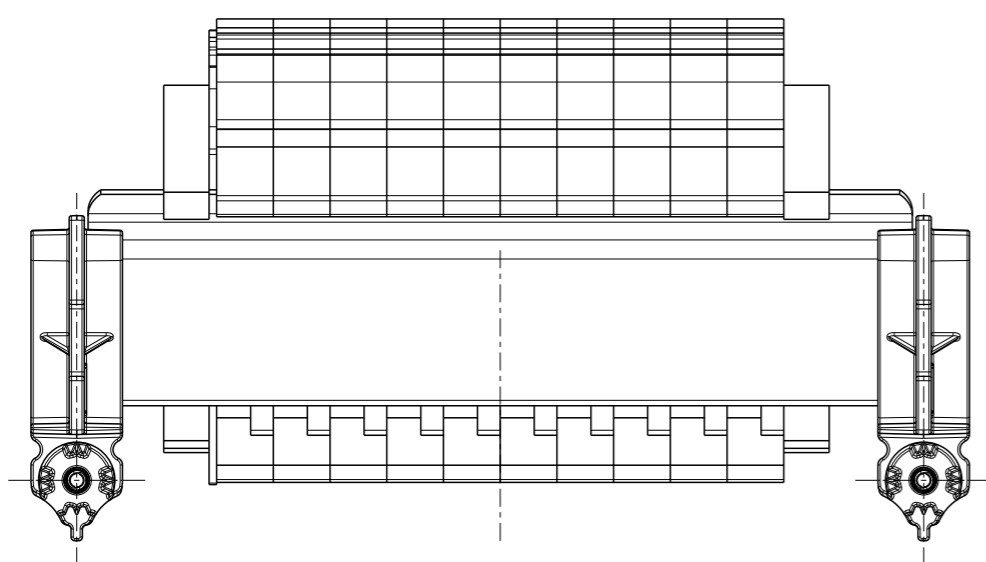


A
B
C
D
E
F



1:2

Fehlende Maße können dem DXF entnommen werden
missing dimensions are provided in the DXF

Schutzvermerk ISO 16016 beachten. Refer to protection notice ISO 16016.		Maßstab Scale	1:1
		Massblatt/ dimension sheet	
		Reihen клеммный блок 100-6 ² SL	
		M-ABOX-RKB-6Q	
0	Freigabe	13.12.21	
<small>(Dateiname Modell) M-ABOX-RKB-6Q</small>		<small>(Dateiname Zeichnung) M-ABOX-RKB-6Q</small>	

A3