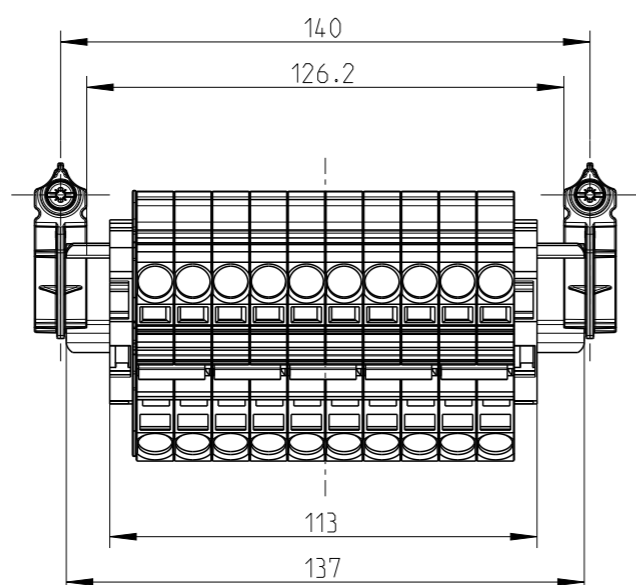
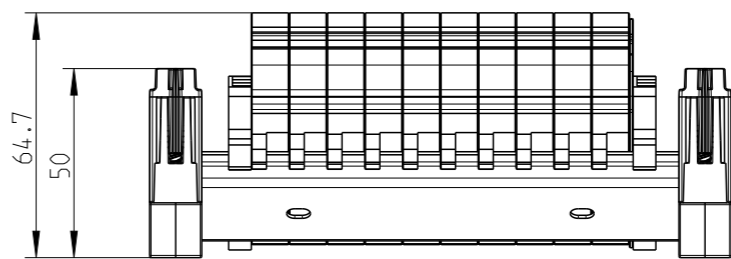
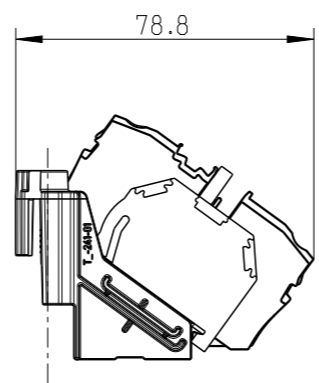
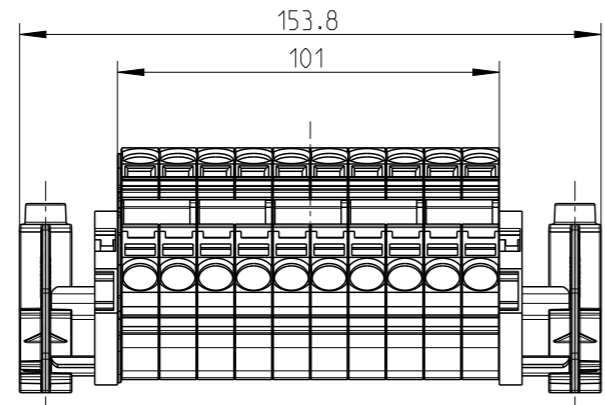
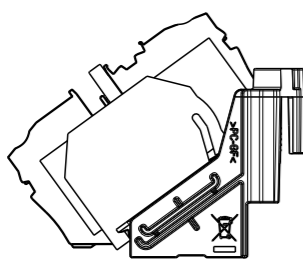
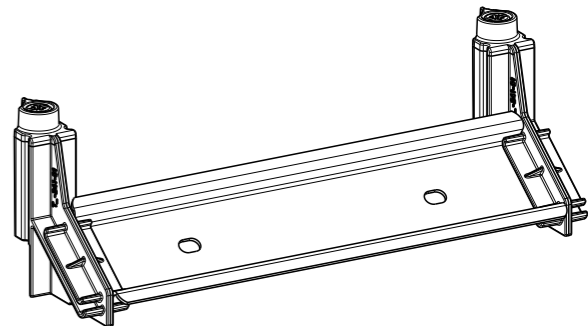
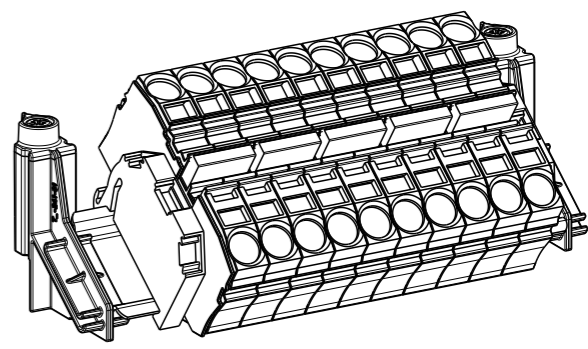
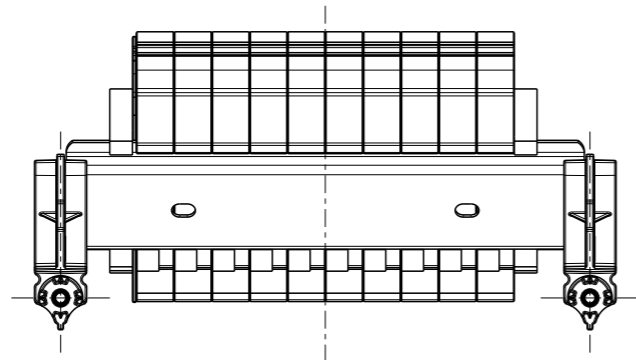

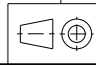


A  
B  
C  
D  
E  
F

1 2 3 4 5 6 7 8



Fehlende Maße können dem DXF entnommen werden  
missing dimensions are provided in the DXF

Schutzvermerk ISO 16016 beachten. Refer to protection notice ISO 16016.		Maßstab Scale	1:2
		Massblatt/ dimension sheet	
		Reihen клеммный блок 160-10 <sup>2</sup> SL	
M-ABOX-RKB-10Q		A3	
0	Freigabe	13.12.21	
<small>(Dateiname Modell:) M-ABOX-RKB-10Q</small>		<small>(Dateiname Zeichnung:) M-ABOX-RKB-10Q</small>	

1 2 3 4 5 6 7 8