

A

B

C

D

E

F

A

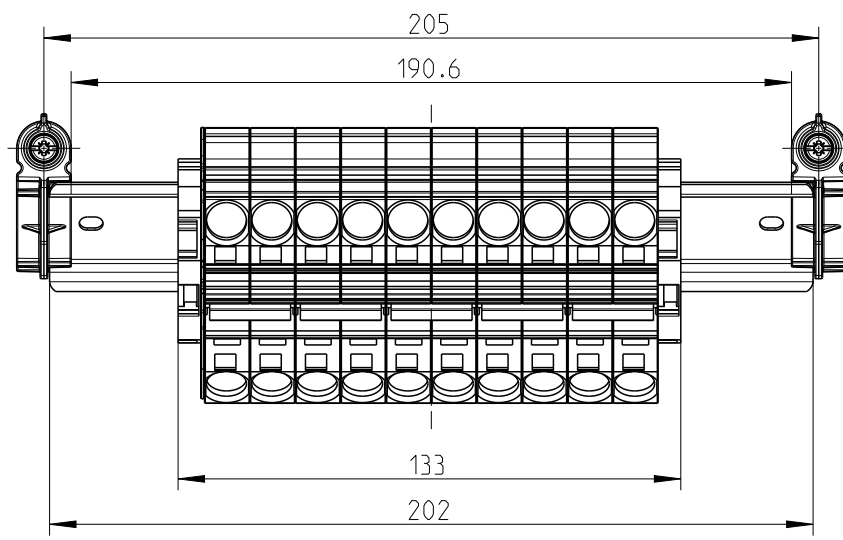
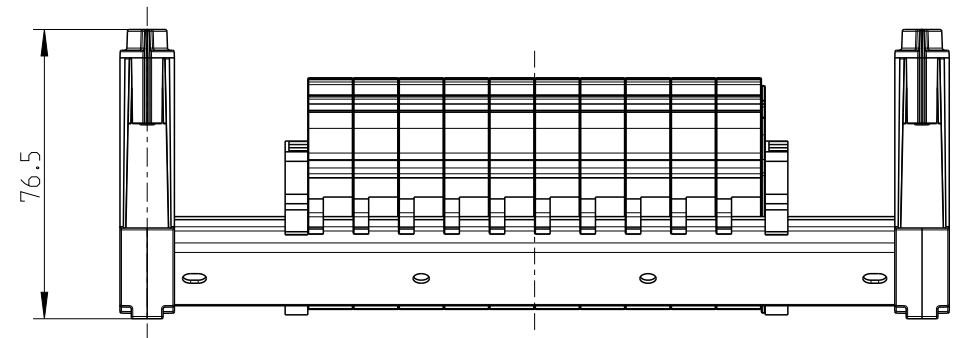
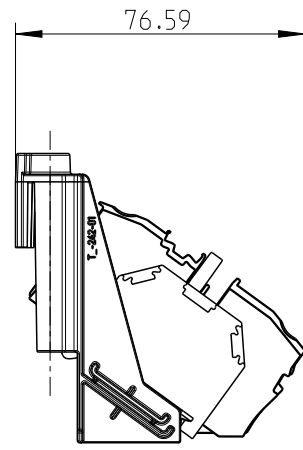
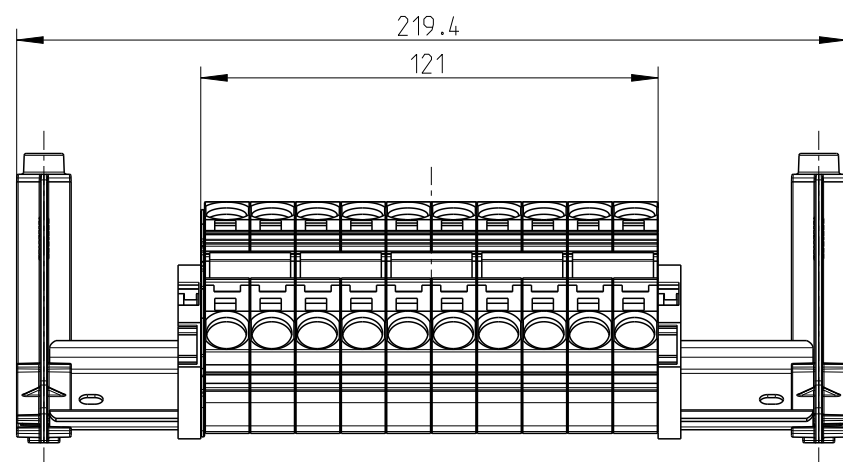
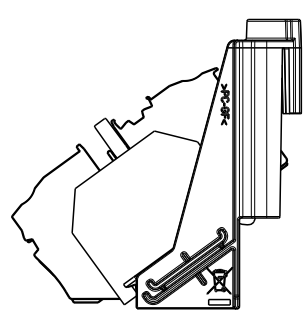
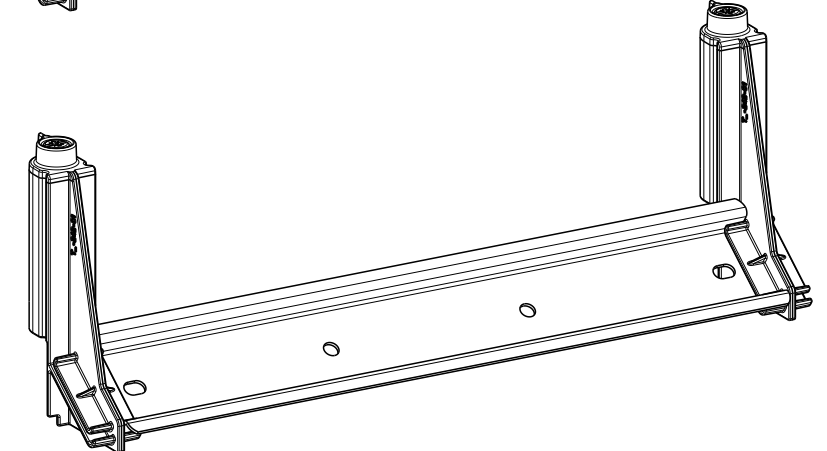
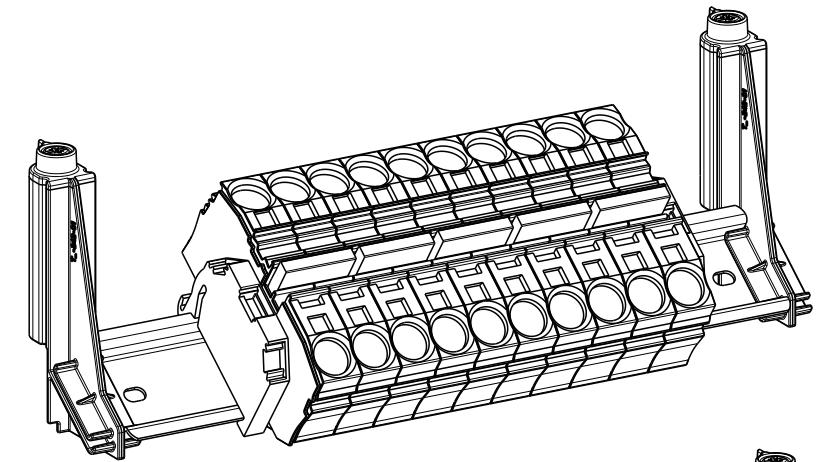
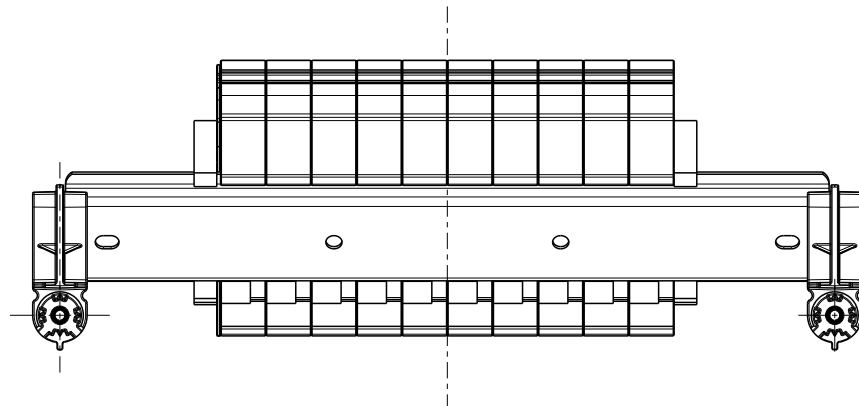
B

C


D

E

F



Fehlende Maße können dem DXF entnommen werden
 missing dimensions are provided in the DXF

Schutzvermerk ISO 16016 beachten. Refer to protection notice ISO 16016.		Maßstab Scale	1:2
		Massblatt/ dimension sheet	
		Reihen клеммный блок 250 -16 ² SL	
0 Freigabe		13.12.21	M-ABOX-RKB-16Q
<small>(Dateiname Modell) M-ABOX-RKB-16Q</small>		<small>(Dateiname Zeichnung) M-ABOX-RKB-16Q</small>	

A3



1

2

3

4

5